

Photogrammetrische Studien und deren Verwertung bei den Vorarbeiten für eine Jungfraubahn

Autor(en): **Koppe, C.**

Objektyp: **Article**

Zeitschrift: **Schweizerische Bauzeitung**

Band (Jahr): **27/28 (1896)**

Heft 24

PDF erstellt am: **19.09.2024**

Persistenter Link: <https://doi.org/10.5169/seals-82354>

Nutzungsbedingungen

Die ETH-Bibliothek ist Anbieterin der digitalisierten Zeitschriften. Sie besitzt keine Urheberrechte an den Inhalten der Zeitschriften. Die Rechte liegen in der Regel bei den Herausgebern.

Die auf der Plattform e-periodica veröffentlichten Dokumente stehen für nicht-kommerzielle Zwecke in Lehre und Forschung sowie für die private Nutzung frei zur Verfügung. Einzelne Dateien oder Ausdrucke aus diesem Angebot können zusammen mit diesen Nutzungsbedingungen und den korrekten Herkunftsbezeichnungen weitergegeben werden.

Das Veröffentlichen von Bildern in Print- und Online-Publikationen ist nur mit vorheriger Genehmigung der Rechteinhaber erlaubt. Die systematische Speicherung von Teilen des elektronischen Angebots auf anderen Servern bedarf ebenfalls des schriftlichen Einverständnisses der Rechteinhaber.

Haftungsausschluss

Alle Angaben erfolgen ohne Gewähr für Vollständigkeit oder Richtigkeit. Es wird keine Haftung übernommen für Schäden durch die Verwendung von Informationen aus diesem Online-Angebot oder durch das Fehlen von Informationen. Dies gilt auch für Inhalte Dritter, die über dieses Angebot zugänglich sind.

INHALT: Photogrammetrische Studien und deren Verwertung bei den Vorarbeiten für eine Jungfraubahn. II. — Das Mozart-Denkmal in Wien. — Bahnhof-Umbau in Zürich. — Miscellanea: Bauverwaltung der Stadt Zürich. Dampfverbrauch einer Laval-Turbine. 37. Hauptversammlung des Vereins deutscher Ingenieure. Wasserkraftanlage am Rhein bei

Rheinau. Eidg. Polytechnikum in Zürich. Die Eröffnung der Strecke Chur-Thusis. Acetylen als Beleuchtungsmittel in Lugano. — Konkurrenzen: Aus schmückung des Grossratsales in Bern mit Wandgemälden. Evang.-luth. Kirche in Kiel. Synagoge in Dortmund. — Vereinsnachrichten: Stellenvermittlung. Hierzu eine Tafel: Mozart-Denkmal in Wien.

Photogrammetrische Studien und deren Verwertung bei den Vorarbeiten für eine Jungfraubahn.

Von Prof. Dr. C. Koppe in Braunschweig.

II.

Das Ausmessen der Platten mit Mikroskop-Mikrometern ist ein sehr mühsames und zeitraubendes Geschäft; ebenso das Ableiten der verlangten End-Resultate. In die für die photographische Aufnahme der neuen Himmelskarte benutzten Trockenplatten wird zur Vermeidung von Fehlern, welche aus einer Verziehung der lichtempfindlichen Schicht beim Entwickeln der Bilder hervorgehen könnten, die aber nach den vorliegenden Erfahrungen bei Gelatine-Platten sehr gering sind, vor dem Gebrauche ein genau ausgemessenes Quadratnetz bei parallel auffallendem Lichte einkopiert, dessen Seiten einen Abstand von 5 mm haben und auf welches alle Abmessungen bezogen werden, eine sehr mühsame und zeitraubende Arbeit.

Um das Ausmessen der Platten zu vereinfachen und zu erleichtern, kann man dasselbe nach Art der Gauss'schen Bestimmung der Fadenabstände durch das Objektiv ausführen. Setzt man die entwickelte und fixierte photographische Platte genau in derselben Stellung wieder in die Camera ein, welche sie bei der Aufnahme hatte, so werden, da Bild und Gegenstand sich entsprechen, die vom Bilde ausgehenden Strahlen das Objektiv unter denselben Winkeln und gegenseitigen Neigungen verlassen, unter denen sie eintraten. Ein vor dem Objektiv der Camera befindliches Auge wird also alle Teile des Bildes in derselben scheinbaren Grösse, bezw. unter denselben Gesichtswinkeln sehen wie die zugehörigen Objekte selbst und man hat gleichsam den Anblick der Natur in die Camera und damit in das Zimmer verlegt. Für genügende Helligkeit des Bildes kann durch entsprechende Beleuchtung leicht gesorgt werden, zumal wenn man von vornherein darauf Bedacht nimmt, die Platten durchsichtig zu halten und nicht zu dicht zu entwickeln. Nach mancherlei Versuchen, eine praktische Konstruktion für die Verwertung dieses Gedankens zu finden, gelangten wir dahin, den Phototheodoliten selbst zur direkten Ausmessung der Platten einzurichten und zwar auf zwei verschiedene Arten, entweder mit feststehender Camera und beweglichem Einstellfernrohre, Fig. 2, oder mit festem Einstellfernrohre und beweglicher Camera, Fig. 3. Eine schematische Darstellung zeigt Fig. 4. Die Grundbedingung für die Richtigkeit der Messung ist, dass das Bild genau in der Brennebene sich befindet, denn nur in diesem Falle treten die von einem Punkte des Bildes ausgehenden Strahlen unter sich und dem Hauptstrahle parallel aus. Das ist aber erforderlich, wenn eine seitliche Verschiebung des dem photographischen Objektiv gegenüber befindlichen Fernrohrobjektives, senkrecht zur optischen Achse, auf die Lage des Bildes im Fernrohr, d. h. die Einstellrichtung ohne Einfluss sein soll. Liegt hingegen der Bildpunkt nicht in der Brennebene, so werden die von ihm ausgehenden und das Objektiv treffenden Strahlen als Strahlenkegel austreten und verschiedene Neigung haben, also auch verschiedene Einstellrichtungen für ein und denselben Punkt ergeben, je nachdem man den einen oder den andern, z. B. einen Mittel- oder einen Randstrahl in einem gegenüber dem photographischen Objektiv aufgestellten Fernrohre auffängt.

Geschieht aber die Drehung des Mess-Fernrohres um den vorderen Hauptpunkt des photographischen Objektivs, von welchem alle austretenden Strahlen auszugehen scheinen,

so findet keine seitliche Verschiebung der vorher genau auf einander eingestellten optischen Achsen der Camera und des Messfernrohres beim Ausmessen des Bildes statt und man hat es immer nur mit der Richtung der „Hauptstrahlen“ zu thun. Wenn man daher 1. die konstante Bildweite der Camera möglichst nahe gleich der Brennweite macht, sowie 2. den vorderen Hauptpunkt des photographischen Objektivs in den Schnittpunkt der Umdrehungsachsen des Theodoliten legt, mit welchem die Bilder ausgemessen werden, so kann man durch direktes Einstellen der Bildpunkte mit Hilfe des Messfernrohres Winkelmessungen bis auf wenige Sekunden genau ausführen.

Bei der Einrichtung mit fester Camera, Fig. 2, wird diese in einen Hilfskonus eingesetzt, welcher am Dreifusse des Phototheodoliten befestigt wird und durch ein Gegengewicht aequilibrirt ist. Der vordere Hauptpunkt des photographischen Objektivs liegt dann genau im Durchschnittpunkte der vertikalen und der horizontalen Drehachse des Instrumentes. Das Hilfsfernrohr, welches zur Ausmessung des in die Camera eingesetzten und von rückwärts gut beleuchteten Negativs dient, hat eine soweit ausgeschweifte Achse, mit welcher es in die Achsenlager des Phototheodoliten eingelegt wird, dass eine genügende Drehung im horizontalen und im vertikalen Sinne um das photographische Objektiv, bezw. seinen vorderen Hauptpunkt, von welchem die austretenden Strahlen auszugehen scheinen, möglich ist.

Um die Koincidenz, bezw. Collimierung der optischen bezw. photographisch-optischen Achsen des Fernrohres und der Camera herbeizuführen, werden beide Achsen durch Fadenkreuze bezeichnet. Der vordere Hauptpunkt des photographischen Objektivs ist durch Abmessen seines Abstandes von der Mitte, wo sich die Blende findet, leicht zu bestimmen. Er wird durch einen eingeführten, centrierten Ring mit Fadenkreuz sichtbar bezeichnet. Seine Verbindungslinie mit dem Durchschnittpunkte der Markenlinien auf der Bildplatte ist die optisch-photographische Achse der Camera.*) Die Camera kann mit dem Hilfskonus geneigt werden, sodass es leicht möglich ist, der optisch-photographischen Achse eine horizontale Lage zu geben. Ist dies erreicht, so wird das Fernrohr in die Achsenlager des Theodoliten eingelegt. Sein Objektiv wurde unten herausgeschraubt und durch einen centrierten Ring mit Fadenkreuz ersetzt. Dieses und eine statt des Okulares eingesetzte Scheibe mit einer centrisch angebrachten, kleinen, runden Oeffnung bezeichnen die optische Achse des Fernrohres. Dieselbe wird nun ebenfalls horizontal gestellt. Zeigt sie dann nicht auf die optisch-photographische Achse der Camera, d. h. liegt sie höher oder tiefer, so wird die Camera vermittelst der Korrektionsschrauben an ihrem Träger so lange gesenkt oder gehoben, bis die genaue Collimierung der beiden Achsen erreicht ist. Befindet sich dann der durch das Fadenkreuz bezeichnete vordere Hauptpunkt des photographischen Objektivs genau im Durchschnittpunkte der horizontalen und der vertikalen Umdrehungsachse des Phototheodoliten, so wird bei einer Drehung des Hilfsfernrohres nur diese Achse seine Absehlinie immer auf den Hauptpunkt des photographischen Objektivs, bezw. auf das ihn markierende Fadenkreuz zeigen. Andernfalls verschiebt man die photographische Camera in der Richtung der optischen Achse so lange vor oder zurück, bis bei der Bewegung des Hilfsfernrohres sich keine Abweichung mehr zeigt. In solcher Weise ist es nicht schwer zu erzielen, die Collimierung der beiden optischen Achsen bis auf einige Zehntel des Millimeters zu erreichen und dann dauernd zu fixieren.

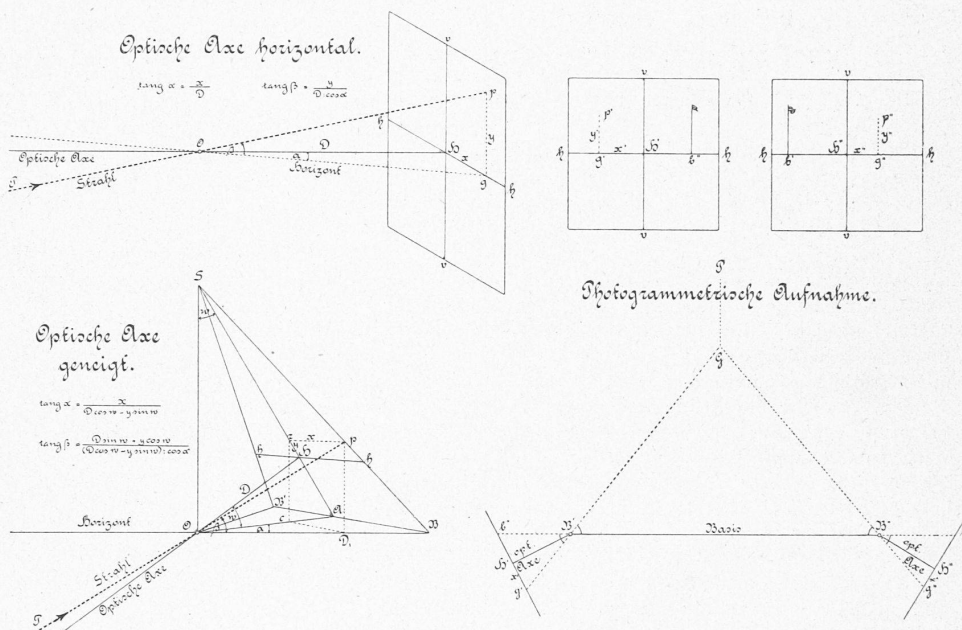
*) Die Justierung des Phototheodoliten im allgemeinen ist in meiner Photogrammetrie angegeben und muss hier als bekannt vorausgesetzt werden.

Bis zur Grösse des Gesichtsfeldes von 40° beträgt beim Collinear die Verschiebung der Hauptpunkte mit wachsender Neigung der Strahlen gegen die optische Achse, wie wir früher gesehen haben, noch nicht ein Zentel Millimeter, kommt somit hier nicht weiter in Betracht, da das Gesichtsfeld des Phototheodoliten nur einige dreissig Grade

theodoliten nahe dieselbe Genauigkeit der Winkelmessung erzielen, wie bei geodätischen Triangulierungen.

Bei der Ausmessung geodätischer Aufnahmen ist wohl darauf zu achten, dass die Bildhorizontale genau horizontal liegt. Man kann dies nach den mit abgebildeten Markenspitzen beurteilen und da man immer zwei zusammengehörige

Fig. 1.



umfasst. Das Einstellen der photographischen Platte in die Brennebene des Objektivs geschieht am besten durch Photographieren von Sternen, namentlich Doppelsternen und Verändern der Bildweite, bis die schärfsten Bilder erhalten werden. Die Brennfläche ist beim Collinear in den Gebrauchsgrenzen so nahe eine Ebene, dass keine Abweichung weder durch Rechnung noch Beobachtung festgestellt werden konnte, welche hier in Betracht kommt. So ist es denn ohne Schwierigkeit möglich, den Abstand der Bildpunkte von der Brennebene, wie auch den Abstand der Collimationslinien von einander unter einem halben Millimeter zu halten, welcher letzteren Grösse erst ein Betrag von in Max. 2'' als Fehler der Einstellung hier entsprechen würde, wo die Brennweite nur 150 mm beträgt. Bei Zunahme der Brennweite nimmt dieser Fehler im umgekehrten, quadratischen Verhältnisse derselben ab, weshalb sich bei grösserer Brennweite entsprechend genauere Resultate erzielen lassen.

Die Vergrösserung des Fernrohres kann eine rund zehnmalige sein, wenn die Negative klar und scharf sind. In diesem Falle geben dieselben überraschend schöne Bilder, welche sich sehr genau ausmessen lassen. Mit diesem Verfahren ist der Weg angedeutet, auf welchem auch die geodätische Photogrammetrie zur Präzisionsmessung erhoben wird. Die Camera ist in dem Hilfskonus vermittelt eines Zahngetriebes um ihre Längsachse im ganzen Umkreise drehbar. Jede Mond- oder Sterndistanz kann somit, da ihre Linie durch die Mitte der Platte führt, in den Horizont des Theodoliten gedreht und dann als Horizontalwinkel gemessen werden. Der am Dreifusse des Theodoliten befestigte Ständer, welcher den Konus und die Camera trägt, ist um die vertikale Achse des Instrumentes nach Art eines Repetitionstheodoliten drehbar. Man kann die Winkelmessung daher an verschiedenen Stellen des Horizontalkreises vornehmen und diese zur Eliminierung der Teilungsfehler gleichmässig über den Horizont verteilen. Die Befestigung des Camera-Konus am Dreifusse des Theodoliten selbst sichert die unveränderliche Lage aller Teile gegeneinander, unabhängig von der Unterlage, auf welcher der ganze Apparat steht. In solcher Weise lässt sich mit dem Photo-

Aufnahmen macht, die eine bei Fernrohr rechts, die andere bei Fernrohr links, so werden sich kleine Abweichungen in den Mittelwerten aufheben, wie bei der direkten Messung die Reste der Instrumentalfehler durch Messung in zwei Fernrohrlagen kompensiert werden. Besser aber ist es für jede Bildplatte einige auf ihr scharf markierte Punkte direkt bei der Aufnahme mit dem Theodoliten nach Höhe und Azimut zu bestimmen und zur richtigen Orientierung der Platte beim Ausmessen zu benutzen. Die Bildweite des Phototheodoliten beträgt nur 150 mm. Eine geringe Aenderung derselben ist aber von merklichem Einflusse auf die Grösse des auszumessenden Bildes. Es sind zwar alle Metallteile der Camera möglichst fest und unveränderlich. Die Glasplatte wird durch seitliche Federn immer thunlichst in dieselbe Lage gebracht, durch die drei Deckelfedern auch beim Ausmessen mit der gleichen Kraft gegen die drei Metallknöpfchen gedrückt, wie bei der Aufnahme selbst, aber die verschiedene Temperatur beim Beobachten und Ausmessen bewirkt Veränderungen, und auch die lichtempfindliche Schicht kann nach dem Entwickeln und Trocknen an den Aufgestellen eine etwas andere Dicke haben.

Handelt es sich um genaue Messungen, so wird man die gesuchten Grössen zwischen bekannte und gegebene Werte innehalten, d. h. nicht absolute, sondern relative Messungen und Bestimmungen machen, was leicht auszuführen und in der ganzen Photogrammetrie der richtige Weg ist, um gute Resultate zu erzielen.

Für Aufnahmen bei grossen Neigungen*) gaben wir dem Instrumente die in Fig. 3 abgebildete Form mit festem Hilfsfernrohr und beweglicher Camera. Hier bleibt der Phototheodolit ganz so wie er beim Beobachten war und wird der Camera mit Hülfe der Einstellung und Ablesung am Vertikalkreise genau die gleiche Neigung gegeben, welche sie bei der Aufnahme selbst hatte. Dann treten alle von den Bildpunkten ausgehenden Strahlen unter derselben Neigung gegen den Horizont aus dem photographischen Objektiv aus, unter der sie bei der Aufnahme in

*) namentlich auch Wolkenaufnahmen etc.

dasselbe eintreten. Die Richtung eines jeden dieser Strahlen kann fixiert werden durch das kleine an dem vertikalen Bügel verschiebbare Hilfs- und Einstellfernrohr, indem man sein Fadenkreuz genau auf den betreffenden Bildpunkt ein-

direkt Höhe und Azimut für den betreffenden Bildpunkt ab, ebenso, als wenn man bei der Aufnahme in der Natur auf ihn selbst eingestellt haben würde. Die optische Achse der Camera wird in jeder Bildplatte als Durchschnittspunkt

Fig. 2.

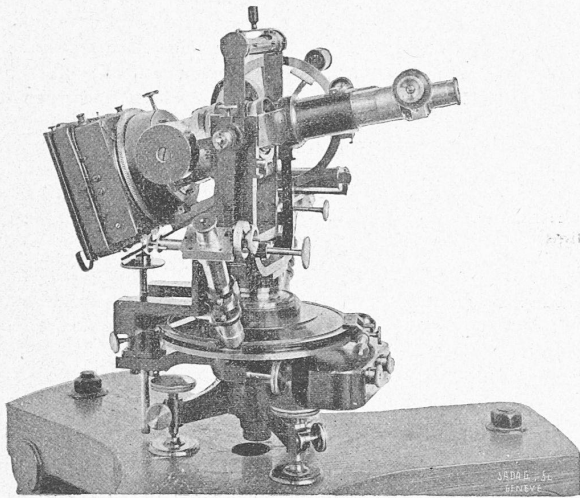


Fig. 3.

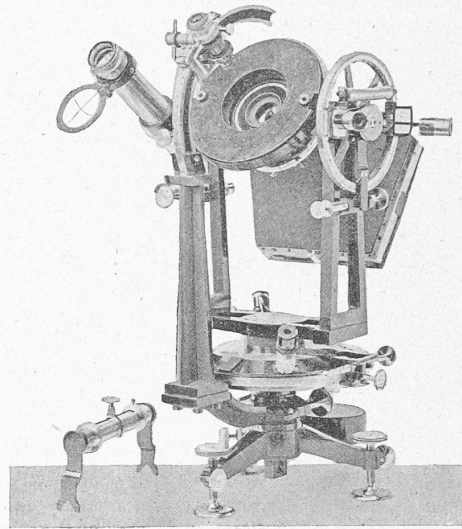


Fig. 4^a.

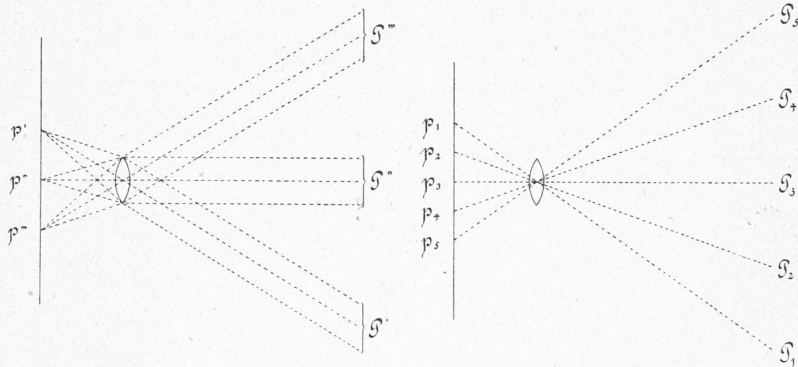


Fig. 4^b.

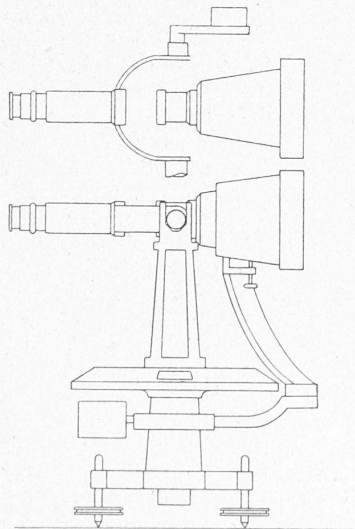
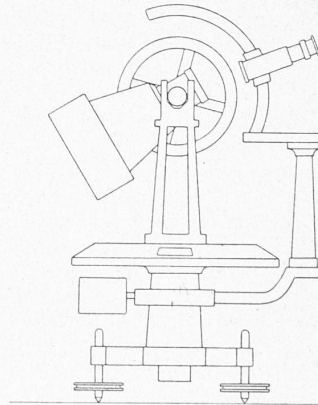


Fig. 4^c.



stellt und festklemmt. Löst man nun die Klemmschrauben der Kreise des Phototheodoliten, und führt durch Drehen und Neigen der Camera ihre optische Achse auf das Fadenkreuz des vorher eingestellten und jetzt festen Hilfsfernrohres, so liest man nun an den Teilkreisen des Phototheodoliten

der Markenlinien scharf bezeichnet. Camera und Einstellfernrohr drehen sich um den Schnittpunkt der horizontalen und der vertikalen Umdrehungsachse des Phototheodoliten, mit welchem der vordere Hauptpunkt des photographischen Objectives zum Zusammenfallen gebracht wurde. Diese Justierung geschieht in ganz analoger Weise, wie sie bei der andern Konstruktion mit fester Camera vorhin beschrieben wurde. Ein starkes Gegengewicht dient zur Aequilibrirung bei jeder Neigung.

Das Hilfsfernrohr wurde bei der zweiten Konstruktion

kleiner gemacht. Eine 5malige Vergrößerung, wie solche ein guter Feldstecher hat, genügt zur hinreichend scharfen Einstellung in den meisten Fällen, wo es sich um das Ausmessen und Verwerten zahlreicher Aufnahmen handelt. Die Nonien der Kreise geben direkt 20" und durch Schätzung 10". Man kann die Messungen in verschiedenen Lagen des Instrumentes machen und durch gleichzeitiges Einstellen bekannter, direkt eingeschnittener Punkte die Genauigkeit entsprechend erhöhen u. s. w.

Die verlangten Winkel, Azimut und Höhe werden in solcher Weise direkt und auf ebenso einfachem Wege erhalten, wie durch eine gewöhnliche Theodolit-Messung, nur mit dem Unterschiede, dass die ganze Detailmessung ins Zimmer verlegt wurde und die Aufnahme selbst in einem günstigen Momente gemacht werden kann. (Forts. folgt.)

Das Mozart-Denkmal in Wien.

Bildhauer: † Professor *Viktor Tilgner*.

(Mit einer Tafel.)

Am 21. April — sechs Tage nach dem Hinschied des ausführenden Künstlers — wurde das auf dem Albrechtplatz in der Nähe des neuen Opernhauses aufgestellte Mozart-Denkmal enthüllt, das erste grosse, monumentale Werk von Bildhauer Professor *Viktor Tilgner*, welches einen öffentlichen Platz Wiens schmückt und das Andenken seines Schöpfers an einer hervorragenden Stelle der österreichischen Landeshauptstadt verewigt. Bevor wir uns der im Bilde vorliegenden Darstellung seines letzten Werkes zuwenden, möge ein kurzer Ueberblick über den Lebensgang und das Wirken des Verstorbenen vorausgeschickt werden.

Mit *Viktor Tilgner*, der im 52. Lebensjahre in der Vollkraft seines Schaffens und auf der Höhe künstlerischer Entwicklung einem Herzschlage erlegen, ist einer der bedeutendsten Bildhauer der Gegenwart vom Schauplatz einer äusserst fruchtbaren, durch reiche Erfolge verschönten Thätigkeit abgetreten. Er wurde am 25. Oktober 1844 zu Pressburg geboren und zeigte schon in früher Jugend vielversprechende Anlagen für die Kunst, in der er später eine so hervorragende Meisterschaft erreichte. Nachdem er den Unterricht des Bildhauers *Schönthaler* genossen hatte, setzte er sein Studium an der Wiener Akademie der bildenden Künste als Schüler der Professoren *Bauer* und *Gasser* mit ausgezeichnetem Ergebnis fort; denn ausser einem Preisstipendium finden wir ihn schon während seiner Studienzeit im Besitze der goldenen Fuger-Medaille und mehrerer Preisauszeichnungen, auch fällt bereits in diese Periode der ehrenvolle Auftrag zur Ausführung der Büste des Komponisten *Bellini* für das neue Opernhaus und der Statue des Herzogs *Leopold VI. von Babenberg* für das Arsenal in Wien.

Gleich den meisten grossen Künstlern, die, mit ausgeprägter Eigenart begabt, neue Wege einschlagen, hatte auch der Verstorbene bei Beginn seines selbständigen Wirkens noch viele Jahre mit drangvollen Schwierigkeiten zu kämpfen, bis sein ausserordentliches Talent, das sich besonders erfolgreich im Genre der Portraitbildhauerei entfaltete, die gebührende Anerkennung erringen konnte.

Aus der grossen Zahl der von ihm geschaffenen Portraitbüsten seien hier die s. Z. auf der Wiener Weltausstellung im Jahre 1873 allgemeines Aufsehen erregenden Büsten der *Charlotte Wolter* und des Dichters *Laube*, aus einer spätern Zeit die Büste des Kaisers *Franz Joseph* mit dem Lorbeerzweige hervorgehoben.

Von Plastiken für öffentliche Anlagen und andre Zwecke ist vor allem die, seine erste grössere Arbeit darstellende, in Bronze gegossene Gruppe des Triton mit der Nymphe zu nennen, welche vom Kaiser angekauft und im Volksgarten zu Wien aufgestellt wurde; ferner Brunnen- und Bassingruppen für die kaiserlichen Villen in Ischl und im Tiergarten bei Wien, sowie Brunnengruppen für das Palais *Schwarzenberg* in Wien und für Pressburg, dann das Bildnis der *Mater dolorosa* für die Kapelle in Meyerling und das Grabmonument des Grafen *O'Sullivan*, des Gatten

der oben genannten Tragödin, welche an der Büste ihres Gemahls trauernd dargestellt wird.

Zahlreich sind auch die Büsten und Statuen, welche er zum Schmucke von Wiener Monumentalbauten anfertigte. Hierher gehören u. a.: die *Rubens*-Statue für die Fassade des Künstlerhauses in Wien; die Statuen von *Moritz Schwind*, *Cornelius Rauch* und *Lucas Führi* für das kunsthistorische Museum; *Alex. v. Humboldt*, *Leopold v. Buch*, *Newton* und *Linné* für das naturhistorische Museum; die Portraitmedaillons der namhaftesten Vertreter der Wiener medizinischen Schule für das Hochparterrefries der neuen Poliklinik in Wien, sowie eine Reihe von Statuen und Nischengruppen, die auf dem Parlamentsgebäude, dem neuen Hofburgtheater, dem neuen Opernhaus Aufstellung fanden. Es würde zu weit führen, hier aller derartigen Kunstwerke zu gedenken, welche *Tilgners* schöpferische Hand gestaltet. Bemerkenswert sind jedenfalls auch seine monumentalen Lösungen auf dem Gebiete des Platzarrangements, so sein Projekt für die Umgestaltung des Rathaus- und des Schwarzenbergplatzes in Wien durch architektonische Anlagen und plastische Gruppen.

Gelangen wir schliesslich zu den Denkmälern, die im Atelier des rastlos thätigen Künstlers entstanden sind, so haben wir dasjenige des Komponisten *Hummel* in Pressburg, des Waffenfabrikanten *Werndl* in Steyer und seine letzte Arbeit, das *Mozart*-Denkmal in Wien zu verzeichnen. Das einzige unvollendet gebliebene grosse Werk *Tilgners* ist das schon im Entwurf ausgearbeitete Denkmal seines Freundes *Hans Makart*, der neben dem französischen Bildhauer *Déloye* auf seine künstlerische Richtung im Sinne der naturalistischen Auffassung und der malerischen Komposition wesentlichen Einfluss gewonnen hatte.

Betrachtet man *Tilgners* Mozart-Denkmal, mit dessen Ausführung das Denkmalkomitee den bereits anlässlich des ersten Wettbewerbs durch einen zweiten Preis ausgezeichneten Künstler nach der zweiten Konkurrenz betraute, so tritt ein bei allen aus seiner Hand hervorgegangenen grossen Werken charakteristischer Zug in erster Linie in Erscheinung: der glückliche Aufbau, sowie das malerisch-realistische Gepräge des plastischen Teils, das in der Pracht des schimmernd-weissen Marmors eine ungemein packende Gesamtwirkung hervorbringt. Der den Architekten vor allem interessierende Unterbau zeichnet sich durch seinen der josephinischen Zeit entsprechenden strengeren Stil aus, der vergoldete Zierrat der Embleme, Musikinstrumente, Blumengehänge u. s. w. erinnert an das Empire. Das Standbild, in dessen lebensvoller Hauptfigur *Tilgner* die wichtigsten Züge der künstlerischen Eigenart und Persönlichkeit Mozarts mit überzeugender Deutlichkeit betont und herausgebildet hat, stellt, wie unsere, der österreichischen Zeitschrift „Neubauten und Konkurrenzen“ zu verdankende Abbildung zeigt, den Meister der Töne in lässiger Haltung dar, die linke Hand leicht auf ein Notenpult gestützt, die rechte, wie zum Taktschlage erhoben, das Antlitz mit begeistertem Ausdruck nach oben gerichtet. Reizvoll dargestellte und bewegte Kinderfiguren streben zu beiden Seiten des durch eine halbelliptische Balustrade umschlossenen Sockels empor, die ernste und heitere Musik symbolisierend. Die Vorder- und Rückseite des Sockels zieren zwei Reliefs: „Don Juan und der Gouverneur“ und „Mozart, als Kind von Vater und Schwester begleitet, Klavier spielend.“ Vorn, auf der von Blumenschmuck umrankten Tafelfläche trägt der Sockel den Namen des Komponisten. Unter der Tafel sind in hellvergoldeter Bronze ausgeführte Instrumente und ein Notenblatt aus Marmor angeordnet. Durch die den Sockel umlaufende, niedrige, an der Vorderseite offene Balustrade ist das Denkmal in sich abgeschlossen. Für den Unterbau des Sockels kam Mauthausener Granit, für den Aufbau und die Balustrade Sterzinger Marmor zur Anwendung, während das Material der Figuren Laaser Marmor bildet.

In edler Harmonie hat der Künstler die fein individualisierten Einzelheiten seines Werkes zu einem untrennbaren Ganzen zusammengefügt. So mag der gewaltige Eindruck der glänzenden und doch nicht überladenen Formensprache in *Tilgners*