

# Berner Oberland-Bahnen mit besonderer Berücksichtigung der schweiz. Zahnradbahnen mit Reibungstrecken

Autor(en): **Strub, E.**

Objektyp: **Article**

Zeitschrift: **Schweizerische Bauzeitung**

Band (Jahr): **25/26 (1895)**

Heft 12

PDF erstellt am: **20.09.2024**

Persistenter Link: <https://doi.org/10.5169/seals-19244>

## **Nutzungsbedingungen**

Die ETH-Bibliothek ist Anbieterin der digitalisierten Zeitschriften. Sie besitzt keine Urheberrechte an den Inhalten der Zeitschriften. Die Rechte liegen in der Regel bei den Herausgebern.

Die auf der Plattform e-periodica veröffentlichten Dokumente stehen für nicht-kommerzielle Zwecke in Lehre und Forschung sowie für die private Nutzung frei zur Verfügung. Einzelne Dateien oder Ausdrucke aus diesem Angebot können zusammen mit diesen Nutzungsbedingungen und den korrekten Herkunftsbezeichnungen weitergegeben werden.

Das Veröffentlichen von Bildern in Print- und Online-Publikationen ist nur mit vorheriger Genehmigung der Rechteinhaber erlaubt. Die systematische Speicherung von Teilen des elektronischen Angebots auf anderen Servern bedarf ebenfalls des schriftlichen Einverständnisses der Rechteinhaber.

## **Haftungsausschluss**

Alle Angaben erfolgen ohne Gewähr für Vollständigkeit oder Richtigkeit. Es wird keine Haftung übernommen für Schäden durch die Verwendung von Informationen aus diesem Online-Angebot oder durch das Fehlen von Informationen. Dies gilt auch für Inhalte Dritter, die über dieses Angebot zugänglich sind.

INHALT: Berner Oberland-Bahnen mit besonderer Berücksichtigung der schweiz. Zahnradbahnen mit Reibungsstrecken. IV. — Die neue Kirche in Enge-Zürich. VIII. (Schluss.) — Die Ueberbauung des Tonnalle-Areals in Zürich. — Die geschichtliche Entwicklung der Normalien für die Betriebsmittel der preussischen Staatsbahnen in den Jahren 1871 bis 1895. — Konkurrenzen: Wettbewerb zur Erlangung von Entwürfen für Quartieranlagen in Zürich. II. (Schluss.) Entwürfe für Ehrendiplome. Rat-

haus in Cöthen. — Miscellanea: Die XVIII. Generalversammlung des Vereins deutscher Portland-Cementfabrikanten. Eidg. Polytechnikum. Acetylen. Kant. Technikum Burgdorf. Elektr. Strassenbahn Hamburg-Altona. Ostschweiz. Eisenbahnprojekte. Die schweiz. Erd-Closet-Fabrik. — Nekrologie: † Joh. Heinrich Bürgi. † Dr. Ludwig Schläfli. — Vereinsnachrichten: Zürcher Ing.- u. Arch.-Verein, Stellenvermittlung. — Hierzu eine Tafel: Wettbewerb zur Erlangung von Entwürfen z. Ueberbauung d. Tonnalle-Areals.

## Berner Oberland-Bahnen mit besonderer Berücksichtigung der schweiz. Zahnradbahnen mit Reibungsstrecken.

Von E. Strub.

### IV.

Von der gesamten, 23,44 km betragenden Bahnlänge liegen 19 990 m im Gefälle und 3 450 m in der Horizontalen, während die Länge der Geraden 13 245 m, jene der Bogenstrecke 10 195 m beträgt. Auf den Zahnstangenstrecken liegen in geraden Linien 57<sup>0</sup>/<sub>100</sub>, in Bögen 43<sup>0</sup>/<sub>100</sub>, zusammen 4 030 m. Die grösste Steigung von 12<sup>0</sup>/<sub>100</sub> kommt auf 1 284 m Bahnlänge vor. Um die Anlage der mit Zahnstangen belegten Strecken möglichst zu erleichtern, sind die Zahnradstrecken mit gleichen Krümmungshalbmessern von 120 m traciert. — Die Gesamtlänge der als Reibungsbahn ausgeführten Bahnstrecken beträgt 18 510 m oder 79<sup>0</sup>/<sub>100</sub>.

An Kunstbauten kamen ausser einer grösseren Anzahl von Cementrohr-Durchlässen und Deckeldohlen noch 12 kleinere eiserne Bahndurchlässe von 1 bis 10 m Weite, ausserdem noch 4 Bahnbrücken über die Lüttschinen und eine über den Sausbach von 30, 20, 30, 20 und 17 m Weite, zusammen 160 m Länge zur Ausführung. Der Tunnel und die Buchiwanggalerie machen zusammen 60 + 55 = 115 m Länge.

In folgender Zusammenstellung sind die wesentlichsten Daten in Bezug auf Längen-, Höhen- und Steigungsverhältnisse enthalten:

Stationen	Höhe		Steigung mittlere	Entfernung		Fahrzeit
	ü. Meer	von Station zu Station		vom Anfang	von Station zu Station	
Interlaken-Ost- Lauterbrunnen	m	m	‰	m	m	Min.
Interlaken-Ost	570,30	17,00	1,03	0	3244	0
Wilderswyl-Gsteig	587,30			3244	9	
Zweilüttschinen	655,00	144,30	3,52	8198	4954	23
Lauterbrunnen	799,30			12295	4097	45
Zweilüttschinen- Grindelwald						
Zweilüttschinen	655,00	62,32	3,43	0	4109	0
Lüttschenthal	717,32			4109	4109	12
Burglauenen	899,40	138,20	3,43	6179	2070	30
Grindelwald	1037,60			11148	4969	49

**Oberbau.** Der Oberbau besteht durchweg aus Bessemerstahlschienen, die auf imprägnierten, etwas leichten Eichen-schwellen im System des schwebenden Stosses mit starken Winkellaschen am Stoss befestigt sind. Die Normallänge der Schiene ist 9,60 m, ein dreifaches der 3,20 m langen Zahnstangen. Ihre Höhe ist wie am Brünig 110 mm, die Fussbreite 90 mm, die Kopfbreite 50 mm bei einem Gewicht von 23 kg/m und einem Widerstandsmoment von 89 in cm<sup>3</sup>. Die Schienenbefestigung besteht aussen aus einem Schienen-nagel gewöhnlicher Art, innen aus zwei Schrauben. Unterlegplatten befinden sich auf allen Schwellen. Die Schienen sind um 1/20 nach innen geneigt, in 100 m Kurven der Reibungsstrecken um 60 mm überhöht und die Spur um 20 mm erweitert. Auf den Zahnrampen sind die Schienen ebenfalls geneigt, in Kurven ein wenig überhöht und erweitert. Ueber zwei Zahnstangenschwellen jeder Schiene sind beiderseits 20 cm lange Winkellaschen angebracht, deren vertikale Schenkel mit dem Schienensteg durch zwei Schrauben

befestigt sind, während die horizontalen wie die Stosslaschen Ausschnitte für die Köpfe der Nägel und Schrauben haben. Die Stoss- und Zwischenlaschen bezwecken die Verhinderung des Wanderns. Ausserdem verhüten dies auf Steigungen von über 10<sup>0</sup>/<sub>100</sub> Betonsätze, die sich seither im Betrieb als zweckdienlich erwiesen haben.

Die Enden der 1,80 m langen Schwellen sind in Kurven der Reibungslinie bis Schienenoberkante mit Schotter verfüllt, was dem Geleise eine festere Lage giebt. Der Oberbau entspricht in Bezug auf Betriebssicherheit allen Anforderungen und die Unterhaltungskosten haben sich von der Verlegung ab gerechnet stark fortschreitend verringert. Zu stark ist er freilich nicht: die 28,5-tönnigen Lokomotiven mit ihrem 2,70 m langen festen Radstand vermögen hier und da seitliche Geleiseverschiebungen herbeizuführen. Hauptsächlich leidet das Gestänge bei der Thalfahrt, bei welcher die Lokomotive an der Spitze des Zuges, aber rückwärts fährt und infolge der Arbeitsweise der Luft in den Cylindern die Drehmomente an den Kurbeln ungleichmässiger als bei Dampfarbeit wirken. Die schlingernde Bewegung der Lokomotive ist hauptsächlich bei feuchtem Schienenzustand erheblich.

Im Interesse eines billigen Unterhaltes und einer möglichst geringen Rücklage zum Erneuerungsfond wäre die Anwendung eiserner Schwellen vorteilhafter gewesen. Die Bahn steht erst im fünften Betriebsjahr und schon verlangt der Zustand der Schwellen, dass mit der Auswechslung begonnen wird. Diese erstreckt sich vorläufig nur auf die tiefern Lagen, bei höher gelegenen Stellen zeigt sich bereits schon der günstige Einfluss gegen Fäulnis. Andererseits ist es ratsam, so komplizierte Fahrzeuge möglichst zu schonen, hauptsächlich in einer Gegend, wo der Boden in der Regel sechs Monate lang gefroren ist und infolge hiervon viel Defekte, wie an Tragfedern und Federstützen, entstehen; in dieser Hinsicht haben Holzschwellen den Vorzug für sich.

Die Zahnstange nach System Riggensbach ruht auf schmiedeisernen Sätteln, ist also unten offen, so dass das Triebrad den Schnee leicht durchdrücken kann. Die Stoss-sättel bilden [-Eisen, die Zwischensättel gebogene Flach-eisen. Das Material der Zähne und [-Eisen ist zähes Thomas-Flusseisen von 42 kg Zugfestigkeit bei 27<sup>0</sup>/<sub>100</sub> Dehnung auf 20 cm. Die in der eidg. Festigkeitsanstalt angestellten Versuche ergaben eine Bruchfestigkeit der Zähne von 40 t. d. h. bei dieser Belastung erhielten die Stege der [-Eisen Risse, während die angegriffenen Zähne sich wenig und gleichmässig durchgebogen hatten. Die Zähne wurden auf die Radzahnbreite von 100 mm gefasst.

Material von diesem Härtegrad, 42 bis 45 kg, scheint das geeignetste zu sein, denn die Verwendung eines weichern Flusseisens wäre, mit Rücksicht auf die Abnutzung, nicht ratsam und härteres Material ertrüge nicht ohne Schaden das Vernieten der Zahnenden und das Lochen der [-Eisen. Diese sind für Strecken von über 10<sup>0</sup>/<sub>100</sub> Steigung auf 14 mm, im übrigen auf 12 mm Stegdicke ausgewalzt.

Das bisherige Verhalten der Zahnstange im Betrieb war recht befriedigend. Bis heute war die Nachnietung von nur 25 Zähnen nötig und ausser der Schmierung erforderten sie keinen Unterhalt. Das Bedürfnis zur Auswechslung einzelner Zähne hat sich bis heute noch nicht gezeigt. Weil übrigens von vielen Seiten die Folgen eines allfälligen Zahnbruchs als sehr bedenklich taxiert werden, liessen wir versuchsweise einen Zahn herausnehmen und fuhren dann mit einem voll belasteten Güterzug mehrmals in beiden Richtungen über diese auf 8<sup>0</sup>/<sub>100</sub> Steigung gelegte Zahnstange hinweg, wobei weder Stösse, noch sonst irgendwelche Unregelmässigkeiten konstatiert werden konnten. Der nachher eingesetzte Zahn wurde ohne Zapfen mit vollem Profil durch-

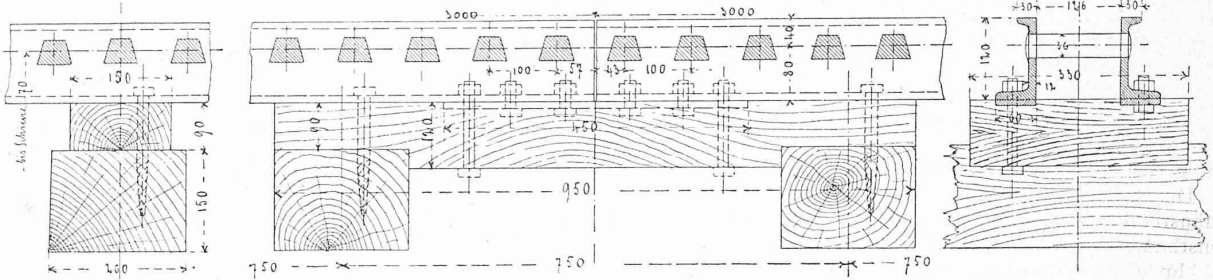
gesteckt und an den Enden in gewöhnlicher Weise vernietet. Besondere Erwähnung verdient die ungewöhnlich solide Lagerung, wie die Solidität der Zahnstange gegen irgendwelche äussere Einwirkungen. Selbst ein, während des Bahnbaues zwischen die Zähne gefallener Kuppelnagel und einmal ein gebrochener Bufferschraube mit Mutter, vermochten, nachdem der Zug anstandslos darüber gestolpert war, die Zahnstange in keiner Weise zu beschädigen, nur wenige kaum bemerkbare Eindrücke waren zu erkennen. Wann eine Auswechslung notwendig werden wird, ist zur Zeit nicht zu bestimmen, weil die Zähne nach etwa 14 000 Fahrten keine Abnutzung zeigen. Der grösste Zahndruck ist 7 700 kg, mithin der Uebertragungsdruck auf 1 mm Radzahnbreite

$$\frac{7700}{100} = 77 \text{ kg}$$

verteilt sich bei der Bergfahrt auf drei Punkte, bei der Thalfahrt trifft sie die Schwellen an der günstigsten Stelle und wirkt immer in gleicher Richtung. Eine Schädigung von Unter- und Oberbau kann sonach nicht in dem Masse wie bei Reibungsbahnen eintreten. Bisher erstreckte sich der Unterhalt auf Zahnstrecken fast nur auf Dammsetzungen. Freilich ist dann die Ausrichtung des starren Zahnstangenoberbaues umständlicher, zeitraubender als die des leicht nachgiebigen, gewöhnlicher Bahnen. Bei diesem werden bloss die Schwellenköpfe gelöst, während bei jenem die ganze Schwelle gelockert und die Lüftung auf längere Strecken und mit mehr Mannschaft durchgeführt werden muss.

Die Kosten des Unterhaltes, des von der Maschinenfabrik Bern gelieferten Oberbaues (Material und Arbeitslohn) betragen bisher im Jahresdurchschnitt auf 1 km Geleislänge

Fig. 9, 10 u. 11. Zahnradbahn von Rorschach nach Heiden.



Die Einfahrten liegen auf Rampen von 2 bis 3,5 ‰. Sie dürfen nur mit ganz mässiger Geschwindigkeit und nie mit gebremsten Zahnradern eingefahren werden. Nichtbeachtung der ersten Vorschrift hat ein Aufsteigen des Zahnrades oder verbogene Einfahrtszähne zur Folge. Zur Einfahrt erhalten die innern Cylinder ein wenig Dampf und erst nachdem der letzte Wagen die Zahnstange erreicht hat, wird die Dampf- abgabe entsprechend verstärkt. Die 16 ersten Zähne haben 104 mm und die 2 obersten 101 mm Zahnabstand; sie sind rund, drehbar und liegen am untern Ende um 2 cm tiefer, als am obern.

Zahnstangen-Anfang und -Ende werden durch feste Orientierungssignale dem Fahrpersonal kenntlich gemacht. Von der innern Steuerung wird eine kleine rote Scheibe bewegt, damit der Führer bei den Einfahrten von seinem Stand aus den Gang des Zahnradmechanismus erkennen kann; ihm dient auch das Geräusch des Zahntriebes. Das Einfahren geht immer ungestört, viel leichter als bei zweicylindrigen, zwangsläufigen Lokomotiven vor sich.

Was die Höhe der Unterhaltungskosten für die Zahn- und Reibungsstrecken angeht, so ist es unmöglich, jetzt schon, bevor die Dämme ganz zur Ruhe gekommen sind, bestimmte Vergleichsziffern anzugeben. Immerhin kann auf Grund gesammelter Erfahrungen angenommen werden, dass die Arbeiten für Richtungskorrekturen auf Zahnrampen nicht mehr als die Hälfte der auf Reibungsrampen ausmachen werden. Erstere bedürfen sehr geringer Regulierungsarbeiten infolge der geringen Fahrgeschwindigkeit und der soliden Versteifung durch die Zahnstange. Ferner: die Zugkraft

120 Fr. und auf 1000 Lokomotiv-Nutzkilom. 37,5 Fr. —.

Unsere gemischten Bahnen haben, ausgenommen die Visp-Zermatt-Bahn, Sprossenzahnstangen, welche nach der vergleichenden Zusammenstellung der Fig. 9—23 in der Konstruktion mehr oder weniger abweichen, überall aber dem jedesmaligen Bedürfnis gut entsprechen. Diese Abweichungen betreffen sowohl die Zähne, Zahnbalken, Lagerung und Verlaschung derselben, wie auch Material, Gewicht und Preis. Als unverwundlich, betriebssicher und billig im Unterhalt zeigt sie sich allorts. Selbst die runden Stangen- zähne der im 25. Betriebsjahr stehenden Bahn in

die Ostermündiger Steinbrüche (Fig. 12 u. 13) sind nur um etwa 1 mm abgenutzt. Win-

Fig. 12 u. 13. Steinbruchbahn Ostermündigen.

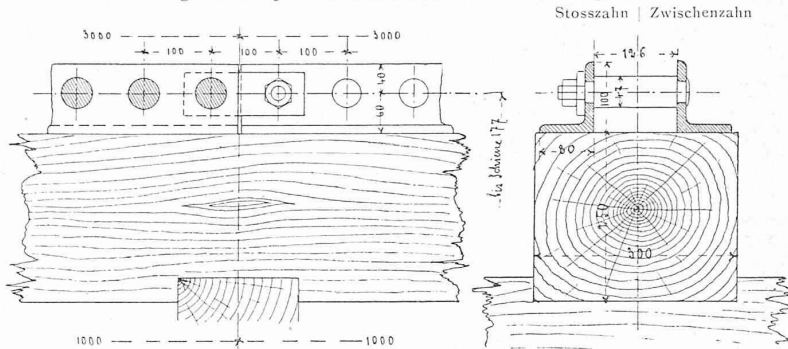
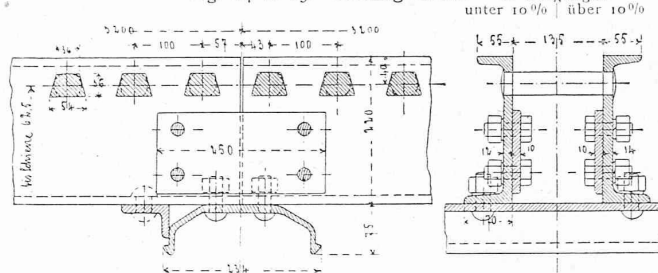


Fig. 14 u. 15. Brünig-Bahn.



Masstab 1 : 10.

keleisen und runde Zähne liessen sich demnach für gewerbliche Anlagen, oder für Bahnen untergeordneter Bedeutung unbedenklich anwenden, doch sind heutzutage die immerhin vorteilhafteren Trapezeisenzähne nur wenig teurer als Rundenisen. Auf dieser Bahn fährt auch der „Gnom“ mit seiner sinnreichen Ausrückvorkehrung unverändert wie vor einem Vierteljahrhundert, betriebssicher, leicht und mit seltener Oekonomie. Verbesserungen waren keine notwendig und die wenigen Reparaturen beschränkten sich auf den gewöhnlichen Unterhalt. Die Zahnräder und selbst keines der Lager bedurften einer Auswechslung und an der Auskehrvorrichtung war nur ein Aufflickern der ausgelaufenen Klauen erforderlich. Im Februar 1893, nach etwa 120 000 km fand die erste innere Kesselrevision statt und die erstmalige Auswechslung der Siedröhren. Interessant ist das vorzügliche Verhalten von Kesseln, die wie dieser mit nur 7—8 At.

arbeiten und nach 23 Betriebsjahren keine Mängel zeigen als einen durchgerosteten Rauchkammerboden. Die Regulierung der Thalfahrt erfolgt, in Ermangelung einer Luftbremse, immer noch ausschliesslich mit Gegendampf.

Eine Lokomotive für ein ganz neues Betriebssystem zu bauen, die nach 25 Jahren für gewisse Zwecke noch mangellos dasteht, dazu brauchte es einen ganzen Mechaniker, wie eben Plattner einer war. Und jeder Kenner wird mit Unmut Behauptungen lesen, wie die von Baurat Schneider in seiner Abhandlung über die im Betriebe der Zahnradbahnen gemachten Erfahrungen, dass die Dauer der Riggenbach'schen Zahnräder zwei Jahre betrage. Dies ist ungefähr so wahr und einseitig, wie es die Versicherung sein würde, bei den Eisenbahnen erreiche die Dauer der Holzschwellen vier Jahre. Uebrigens bedeutet die Abnutzung der Radzähne

Zahnstange. Was den Gang der Fahrzeuge anbetrifft, so haben darauf weniger die Zahnstangen, sondern vielmehr die Bauart der Lokomotiven Einfluss. Er ist zunächst abhängig von der Grösse der Bahnneigung, bezw. vom Verhältnis der Zugkraft zur Gewichtsmasse. Die störenden Bewegungen der Lokomotiven lassen sich am ehesten abschwächen durch die Verwendung von mehr als zwei Cylindern und mehr als einem Triebzahnrad, wie auch durch gute Arbeitsdiagramme bei Dampf- und Luftfüllung, genügend grosse Gegengewichte nebst zweckmässiger Abfederung und Verteilung der Gewichte. Abt's Lamellenstärke fordert zwei Zahntriebachsen; die den Gang der Lokomotiven recht günstig beeinflussen. Die Bauart dieser Lokomotive ist bei einigen Bahnen für das Leitersystem nachgebildet und man fährt da ebenso ruhig wie auf Lamellen. Bei diesen

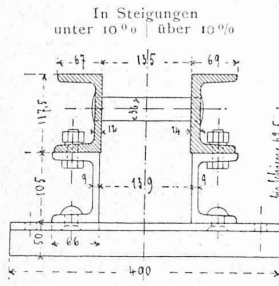


Fig. 16, 17 u. 18. Berner Oberland-Bahnen.

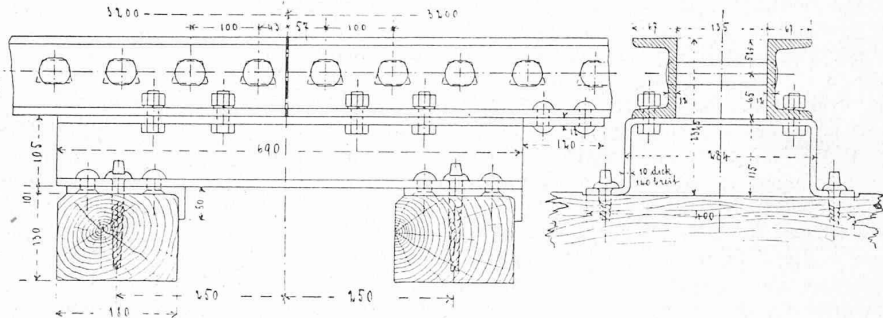


Fig. 19, 20 u. 21. Strassenbahn St. Gallen-Gais.

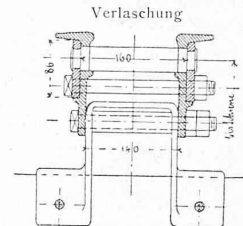
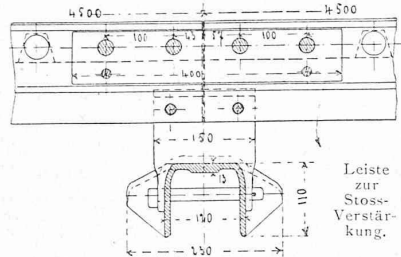
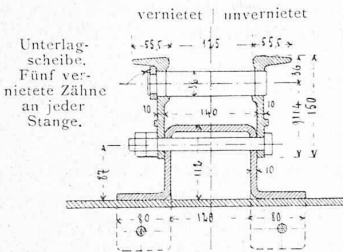
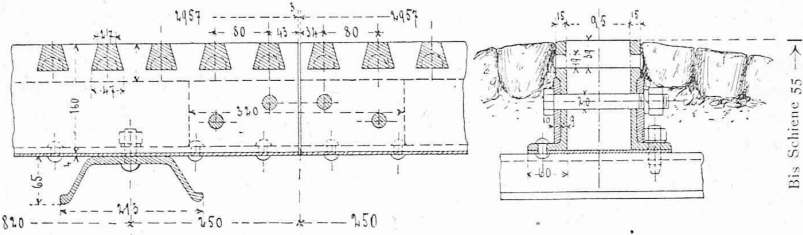


Fig. 22 u. 23. Strassenbahn Neuchâtel-Cortailod-Boudry.



Masstab 1 : 10.

viel weniger als die der Stangenzähne und diese ist beim Leitersystem unerreichbar gering. Nicht, dass ich ein Gegner der Lamellen wäre, wir können zufrieden sein, zwei so thatkräftige Männer wie Riggenbach und Abt zu haben. Die Frage, ob die Riggenbach'sche oder Abt'sche Zahnstange vorteilhafter sei, hat eigentlich schon die Zeit erledigt; dass jetzt noch bald diese, bald jene für Seilbahnen, reine Zahnradbahnen und kleinere gemischte Bahnen angewendet wird, sagt uns, dass es kein Missgriff sei, welches der beiden Systeme hierfür gewählt werde. Den Weg für schwächer geeignete, längere gemischte Bahnen mit starkem Verkehr hat das System von Abt gefunden, weil es da eben dem andern überlegen ist, aus Gründen, deren wichtigste allgemein bekannt sind. In den meisten Fällen aber erfüllt das heutige Leitersystem die drei vornehmsten Bedingungen: grosse Sicherheit, billigen Unterhalt und Beschaffungspreis, ebenso gut wie jede andere

ist aber der ruhige Gang etwas teuer erkauft, indem die Verwendung von zwei Triebzahnradern die Gefahr des Ausglitschens derselben auf die Zahnstange infolge der geringen Achsbelastung erhöht. Die Tendenz zum Aufsteigen ist bei Lamellen geringer, denn während der Thalfahrt kommt da ein relativ kleinerer Teil der Zahnreibung als Auftrieb zur Wirkung. Es ist deshalb nicht unwahrscheinlich, dass die nach dem Unfall an der Arth-Rigi-Bahn erlassene Vorschrift, alle reinen Zahnradlokomotiven mit zwei Triebzahnradern auszurüsten, aufgehoben wird und man für Bahnen mit Leitersystem wieder zum alten Typ der Rigi-Bahn, zu nur einem Triebzahnrad zurückkehrt. Dieser vereinigt ja gegenüber dem neuen wesentliche Vorteile in Hinsicht auf Einfachheit, Sicherheit des Zahneingriffes, Bremsanordnung, Abnutzung und Widerstände, lauter Eigenschaften, welche die einer etwas ruhigeren Fahrt weit überwiegen.

Fig. 9—10 veranschaulichen die Zahnstange der Rorschach-Heiden-Bahn, wie sie gegenwärtig für die neuen stärkern Schienen von 100 mm Höhe und 20 kg/m gelagert wird. Die Zahnstange ist noch wie neu, die Stösse blieben von jeher gut verteilt und eine Nachnietung der Zähne, sowie irgendwelcher Unterhalt als dann und wann der Ersatz einiger Holzsättel war bisher nicht erforderlich. Die grossen Transmissionsräder sind noch die ursprünglichen, die Triebzahnäder bedurften erst einmaliger Auswechslung und die ersten Stahlkolben wurden vor einem Jahr durch solche von Deltametall ersetzt.

Die Appenzeller Strassenbahn beweist, dass sich die Leiterzahnstange, Fig. 10—21, selbst für 30 m Kurven anstandslos herstellen und recht günstig betreiben lässt.

In Neuenburg sehen wir eine Sprossenleiter von hoher Festigkeit, die den Strassenverkehr weder hindert, noch gefährdet und sich trotz des gegen die Zahnnetzung und Kurvung widerspenstigen Balkenprofils sehr starken Strassenkrümmungen anpasst. (Fig. 22 und 23.)

Vorsicht erfordert für Leiterzahnstangen die Wahl des Materials. Es wurden Zahnstangen hergestellt aus weichem Flusseisen, das auf der Zerreibmaschine Resultate ergab, dass es eine Freude war. Beim Vernieten aber brachen häufig Zahnköpfe und sogar beim Abladen sprangen fertige Zahnstangen wie Glas mitten entzwei, saubere, gleichmässige Bruchflächen zeigend. Derartiges, gegen Schläge so empfindliches Material ist auch eine Gefahr für den Betrieb, zumal die Zahnbrüche bündig mit der innern Balkenwand auftreten und dem Auge kaum erkenntlich sind. Dann wieder wurde Flusseisen geliefert, bei dem die Herstellung der Zahnstange weder einen Zahn noch einen Balken Ausschuss verursachte. Nach diesen Erfahrungen genügt es nicht, dem Lieferanten bloss die Grenzen der Zugfestigkeit und Dehnung vorzuschreiben. Die Qualität soll durch Stauchproben auf Sprödigkeit bestätigt werden, um so sicher zu sein, dass die im Betriebe unvermeidlichen dynamischen Belastungen, als zufällige Stosswirkungen keine Gefahr nach sich ziehen. Dass aus den bisher üblichen Proben nicht allein auf den Materialwert geschlossen werden kann, beweist auch folgender Fall: Eine Steilbahn verlegte flusseiserne Querschwellen, wobei häufig an den Enden die Kappen absprangen. Von diesen Stücken wurden einige auf Festigkeit und Dehnung erprobt und das Ergebnis liess jeweilen nichts zu wünschen. Die weitere Nachforschung ergab, dass die im Winter gewalzten Schwellen unvorsichtig zu rasch abgekühlt worden waren, worauf schon leichte Kramp-Hauenschläge die Kappen zum Springen brachten.

Schweisseiserne Zähne haben sich im Betrieb gegen Abnutzung günstiger gezeigt als flusseiserne und es lassen sich die Zahnköpfe vollkommener stauchen, dagegen erträgt Flusseisen die Bearbeitung der [-Eisen besser als Schmiedeeisen, so dass Zahnstangen mit schmiedeeisernen Zähnen und flusseisernen Balken am zweckmässigsten wären. Jedenfalls sollten flusseiserne, durch das Abscheeren spröd gewordene Zähne vor der Vernietung ausgeglüht werden.

(Fortsetzung folgt.)

## Die neue Kirche in Enge-Zürich.

Architekt: Prof. Friedrich Bluntschli in Zürich.

### VIII. (Schluss.)

Das Pfarrhaus. Das neben der Kirche an der Bürgli-strasse während der gleichen Bauzeit erstellte Pfarrhaus ist im selben Stil wie die Kirche und äusserlich aus denselben Steinarten ausgeführt worden. Es enthält im Erdgeschoss ein geräumiges Studierzimmer mit Vorzimmer für den Pfarrer nebst zwei weitem Zimmern, im ersten Stock eine Küche, ein Bade- und drei Wohn- und Schlafzimmer, dazu die nötigen Nebenräume, Keller und Kniestock. Das Haus ist freistehend, an der Südseite schliesst sich ein kleiner Garten an.

Die Baukosten betragen:

#### a) Für den eigentlichen Kirchenbau:

Erd- und Maurerarbeit . . .	Fr. 139 999,96
Steinmetzarbeit . . . . .	» 145 039,70
Zimmerarbeit . . . . .	» 21 849,—
Spenglerarbeit . . . . .	» 17 957,27
Dachdeckerarbeit . . . . .	» 5 663,30
Grosse Eisenkonstruktionen .	» 37 614,20
Glasmaler- und Glaserarbeit .	» 11 041,60
Gipsarbeit . . . . .	» 13 260,85
Schreinerarbeit . . . . .	» 16 784,02
Bodenbelege . . . . .	» 8 238,54
Schmied- und Schlosserarbeit .	» 15 433,56
Beschläge . . . . .	» 2 661,75
Heizung . . . . .	» 5 900,—
Wasserleitung . . . . .	» 977,90
Elektrische Beleuchtung . . .	» 6 823,95
Bildhauerarbeit . . . . .	» 10 220,75
Malerarbeit . . . . .	» 11 616,65
Insgesamt . . . . .	» 4 299,75

Total Fr. 475 382,75

#### b) Die innere Einrichtung:

Bestuhlung . . . . .	Fr. 22 826,65
Glocken und Glockenstuhl . .	» 30 496,95
Orgel mit Wassermotor . . .	» 38 845,65
Kanzel, Taufstein, Altartisch .	» 11 510,50
Beleuchtungskörper . . . . .	» 2 910,40
Uhr . . . . .	» 4 630,45
Verschiedenes . . . . .	» 1 884,—

Total Fr. 113 103,70

#### c) Arbeit der Umgebung, Terrassenmauer, Freitreppen, Garten- und Weganlagen und Kosten der Bauleitung und des Bauführers:

zusammen Fr. 122 351,43

#### d) Pfarrhaus, inbegriffen Bauleitung, ohne Bauplatz:

Fr. 59 419,54.

In diesen Kosten sind alle eigentlichen Bauarbeiten inbegriffen, auch diejenigen Bauteile, die durch besondere Schenkungen gestiftet sind, wozu die Orgel, der sämtliche figürliche Schmuck des Innern und einzelne gemalte Fenster gehören, dagegen sind die Kosten des Bauplatzes, Zinsen des Kapitals während der Bauzeit und die Auslagen für Feste und Gratifikationen nicht inbegriffen.

Eine Berechnung nach dem Kubikmasse ergibt folgendes:

1. Für den eigentlichen Kirchenbau. Der Bau hat 16 108 m<sup>3</sup>, wobei das Ausmass durch Multiplikation des Flächenmasses mit der Höhe der einzelnen Bauteile vom äussern Boden bis Oberkante Hauptgesims gefunden wurde. Die Kuppel ist als Cylinder gerechnet vom Durchmesser der Kuppeltrommel und einer Höhe = der Höhe der Kuppeltrommel + 1/3 der Kuppelhöhe. Turm bis Oberkante Attika mit quadratischem Grundriss. Darnach stellt sich der Preis für ein Kubikmeter auf 29,5 Fr.

Ueber die Verteilung des Rauminhaltes und der Baukosten auf die Hauptteile des Baues geben folgende Zahlen Auskunft:

	Kubikinhalt	Baukosten	pro m <sup>3</sup>
Turm . . . . .	2 000 m <sup>3</sup>	98 000 Fr.	49,0 Fr.
Kirche ohne Turm	14 108 »	377 382 »	27,7 »
Kirche mit Turm .	16 108 »	475 382 »	29,5 »

2. Für das Pfarrhaus kostet der Kubikmeter, inbegriffen Veranda, gerechnet vom äussern Boden bis Dachanfang, ohne Architektenhonorar: 37,19 Fr.

## Die Ueberbauung des Tönhalle-Areals in Zürich.

(Mit einer Tafel.)

Als Illustration zum preisgerichtlichen Gutachten und zu den Verhandlungen des Zürcher Ingenieur- und Archi-