

Flusseisenquerswellen mit variabilem Profil

Autor(en): **Post, J.W.**

Objektyp: **Article**

Zeitschrift: **Schweizerische Bauzeitung**

Band (Jahr): **5/6 (1885)**

Heft 7

PDF erstellt am: **25.09.2024**

Persistenter Link: <https://doi.org/10.5169/seals-12893>

Nutzungsbedingungen

Die ETH-Bibliothek ist Anbieterin der digitalisierten Zeitschriften. Sie besitzt keine Urheberrechte an den Inhalten der Zeitschriften. Die Rechte liegen in der Regel bei den Herausgebern.

Die auf der Plattform e-periodica veröffentlichten Dokumente stehen für nicht-kommerzielle Zwecke in Lehre und Forschung sowie für die private Nutzung frei zur Verfügung. Einzelne Dateien oder Ausdrucke aus diesem Angebot können zusammen mit diesen Nutzungsbedingungen und den korrekten Herkunftsbezeichnungen weitergegeben werden.

Das Veröffentlichen von Bildern in Print- und Online-Publikationen ist nur mit vorheriger Genehmigung der Rechteinhaber erlaubt. Die systematische Speicherung von Teilen des elektronischen Angebots auf anderen Servern bedarf ebenfalls des schriftlichen Einverständnisses der Rechteinhaber.

Haftungsausschluss

Alle Angaben erfolgen ohne Gewähr für Vollständigkeit oder Richtigkeit. Es wird keine Haftung übernommen für Schäden durch die Verwendung von Informationen aus diesem Online-Angebot oder durch das Fehlen von Informationen. Dies gilt auch für Inhalte Dritter, die über dieses Angebot zugänglich sind.

INHALT: Flusseisenquerswellen mit variablem Profil. Von J. W. Post, Ingenieur. (Mit 2 Tafeln.) — Professor Semper's Antheil an den Wiener Monumental-Bauten. — Patentliste. — Miscellanea: Eidg. Polytechnikum in Zürich. Internationale Ausstellung in Liverpool. Technische Hochschule zu Berlin. Der Manchester Seecanal. Internationale

Erfindungs-Ausstellung in London. Internationale Eisenbahn-Conferenz in Bern. Zum Unterricht der darstellenden Geometrie an der Bauschule des eidg. Polytechnikums. — Necrologie: † Gottfried Stumpf. † Robert Francis Fairlie. — Vereinsnachrichten.

Hiezu zwei Tafeln: Flusseisen-Querswellen mit variablem Profil.

Flusseisenquerswellen mit variablem Profil.

Von J. W. Post, Ingenieur der Niederländischen Staatsbahn, in Utrecht,*) (Mit 2 Tafeln.)

Hüttenleute und Eisen-Industrielle haben seinerzeit behauptet, der stetig wachsende Bedarf der Eisenbahnen an Holz für Querswellen verursache höchst bedenkliche Entwaldungen; das einzige Rettungsmittel dagegen sei künftig *nur* Metallschwellen zu verwenden.

Forstwirthe und Holzhändler haben sich gegen diese Behauptung gestäubt und meinten, man müsse vielmehr im Interesse der Waldungen selbst *ja* Holzschwellen kaufen, sonst lohne sich die Pflege der Wälder nicht mehr und wäre deren Untergang zu erwarten.

Der Interessenkampf führte beiderseits zur Ueber-treibung und es wird auch hier wol das Wahre auf dem Mittelwege liegen.

Jedenfalls ist es, vom Eisenbahnstandpunkt aus, erfreulich, dass Holz und Metall als Schwellenmaterial stets mehr mit einander concurriren, weil durch Einführung der Metallschwellen:

- 1) Die durchschnittliche Dauer der Schwelle steigt;
- 2) Der Preis der Holzschwellen gedrückt wird.

Dazu kommt noch in industriellen Ländern der Vortheil, dass die Fabrication jeder Tonne Metallschwellen den Eisenbahnen einen Transport von circa 10 Tonnen an verschiedenen Materialien (Erz, Kohlen etc.) zuwendet.

Es ist daher erklärlich, dass die Eisenbahnen jeden Fortschritt in der Fabrication von Metallschwellen mit Freude begrüßen und unterstützen.

Die ersten Versuche mit schweisseisernen Querswellen waren nicht ermunternd und schreckten viele Eisenbahn-Gesellschaften für lange Zeit ab; wogegen andere fortführen jährlich Probestrecken verschiedener Systeme zu verlegen, diese Strecken sorgfältig zu beobachten, von den Erhaltungskosten genaue und ehrliche Statistik zu führen, Fehler zu beseitigen, Verbesserungen einzuführen und die Industrie zu Fortschritten in der Fabrication anzuregen.

Mit einer gewissen Hartnäckigkeit wurden diese Principien zum Beispiel von holländischen Eisenbahn-Gesellschaften angewandt, und man darf sagen mit einem gewissen Erfolg.

Diesen verschiedenen Bestrebungen, namentlich auch deutscher Verwaltungen welche, von der Regierung gestützt, die Sache mehr „en gros“ behandelten, verdankt

*) Die Frage des eisernen Oberbaues beschäftigt in der letzten Zeit Techniker, Administratoren und sogar Staatsmänner in gleicher Weise. In Belgien war wiederholt im Parlament davon die Rede und es sind sowol in diesem Lande, als auch in Frankreich Special-commissionen mit dem Studium dieser volkswirtschaftlich wichtigen Angelegenheit von der Regierung betraut worden. Auch in der Schweiz ist die Einführung des eisernen Oberbaues aus dem Versuchsstadium in dasjenige der practischen Anwendung getreten, indem bereits verschiedene Eisenbahn-Gesellschaften längere Strecken mit eisernen Querswellen versehen haben. Wir sind desshalb überzeugt, dass dieser Gegenstand für viele unserer Leser von Interesse sein werde und zwar um so mehr, als es sich in der nachfolgenden Abhandlung um eine sinnreiche Neuerung handelt, an deren Ausarbeitung unser Colleague J. W. Post (Mitglied der G. e. P., No. 809) wesentlich mitbetheiligt gewesen ist (nämlich zusammen mit Ingenieur P. Rütter in Dortmund). Das neue System war im April dieses Jahres Verhandlungsgegenstand der Gesellschaft der Civilingenieure in Paris, wo es von Herrn August Moreau beschrieben wurde. Dem Vortrag folgte eine lebhaft Discussion, an welcher sich namentlich die Herren Contamin und Level theilnahmen. (Vide Bulletin de la Société des Ingénieurs civils, Séance du 24 Avril 1885. Pag. 184—193).

Die Red.

man die Erfahrung und die Resultate, worüber die Technik jetzt verfügt.

Seitdem aber Bessemer-, Thomas- und Martin-Anlagen mit einander wetteifern um billiges Flusseisen oder weichen Stahl zu produciren, welche dem Reissen und Brechen viel weniger ausgesetzt als Schweisseisen¹⁾, sind die Stahlschwellen erheblich beliebter und concurrenzfähiger geworden.

Heut zu Tage kann als ziemlich allgemein anerkannt angenommen werden:

- 1) Die mittlere Dauer von guten Stahlschwellen ist erheblich grösser als diejenige der besten Holzschwellen.
- 2) Die Spurweite bleibt bei Stahlschwellen besser erhalten.
- 3) Die Erhaltungskosten des Oberbaues auf Stahlschwellen bleiben vom zweiten Jahre an nahezu constant, während dieselben bei Holzschwellen mit dem Alter wachsen (Fäulnis, Lockerung der Befestigungstheile, Erneuerung) und dadurch im Durchschnitt höher sind, als bei Stahlschwellen.
- 4) Es gibt Befestigungssysteme für Stahlschwellen, welche zugleich sicherer und in der Erhaltung billiger sind, als die Befestigung auf Holzschwellen.
- 5) Eine gute Stahlschwelle braucht nicht mehr als 125 bis 150 Procent vom Preise einer Holzschwelle zu kosten.
- 6) Der Altwerth von Stahlschwellen ist grösser als der von Holzschwellen.

Wenn man zur Vergleichung der Totalkosten pro *km* Oberbau mit hölzernen und stählernen Querswellen die-jenigen Coefficienten einsetzt, welche in jedem speciellen Falle den Betrag ausdrücken für: Beschaffung, Transport, Verlegen, Erhaltung, Erneuerung, Geldzinsfuß²⁾, Verkauf des ausrangirten Materials etc., so gelangt man zur Ueberzeugung, dass es in der Welt nur wenig Länder gibt, wo der ausschliessliche Gebrauch von Holzschwellen rationell und im weitern Sinne öconomisch ist.³⁾

Es ist dieser Schluss einleuchtend für heisse Länder, wo Klima und Insecten in wenigen Jahren die hölzerne Querschwelle vernichten. Aber eine Thatsache, welche viel mehr für die Metallschwelle spricht ist diese: Holland producirt selbst keine Metallschwellen, beschafft dagegen zu einem billigen Preise seine Holzschwellen über See, Fluss, Canal und Eisenbahn; trotzdem haben *alle* Eisenbahn-Gesellschaften dieses conservativen Landes die Metallschwellen eingeführt, natürlich ohne irgend welchen Druck seitens der Regierung.

Der Hauptfehler der ersten Metall-Querswellen war ihre Schwäche; man ging eben von der irrigen Ansicht aus, die Schwelle soll billiger sein, als eine Holzschwelle, und gelangte so zu dem ganz unzureichenden Gewicht von 25 bis 30 *kg* pro Stück. Man machte sich nicht genügend klar,

1) Ueber die Brauchbarkeit speciell der weicheren Flusseisensorten conf. den höchst interessanten „Bericht über die vergleichende Werthbestimmung von Fluss- und Schweisseisen“ von Professor Tetmajer, Zürich 1885.

2) Der seit einigen Jahren sehr niedrige Zinsfuß hat bei derartigen Berechnungen einen erheblichen Einfluss zu Gunsten des dauerhafteren Materials ausgeübt; in der That kann man gegenwärtig einen Zinsfuß von 4 oder 4½ Procent annehmen für Staaten und Eisenbahn-Gesellschaften, welche früher 5 Procent für ihr Geld zahlen mussten.

3) Die in Plessner's „Anleitung zur Ermittlung der Betriebs-Einnahmen und Ausgaben“ für deutsche Localbahnen aus langjähriger Statistik berechnete Annuität beträgt für Stahlschwellen nur ein Sechstel von derjenigen der Holzschwellen.

wie die Schwelle an der Schienensitzfläche geschwächt wird, wo sie gerade am meisten auszuhalten hat, weil:

- 1) Die Löcher für die Befestigungstheile den Querschnitt reduciren;
- 2) das Stanzen der Löcher das Material immer mehr oder weniger spröde macht;⁴⁾
- 3) Schienenfuss und Befestigungstheile sich auf die Dauer etwas in die Schwellenplatte einfressen;
- 4) bei rationellem Unterstopfen das Moment der Reaction des Ballastes ein Maximum ist im Querschnitt, wo die Radbelastung wirkt;
- 5) die Stösse der Belastung an diesen Stellen direct auf die Querschwelle übertragen werden;
- 6) bei verschiedenen Systemen das Material an diesen Stellen schon bei der Herstellung bedenklich leidet durch das bisher gebräuchliche Kalt- oder Warm-Biegens und -Knicken, oder Warm-Aufpressen, um die Neigung $\frac{1}{20}$ herzustellen.

Die Nachteile der zu schwachen Metallschwellen zeigten sich bald im Betriebe: Beträchtliche Einbiegung und Rütteln der Schwelle, Entweichen des Ballasts, daher theure Erhaltung; ausserdem viele Längs- und Querrisse (besonders bei den Schienensitzflächen), daher theure Erneuerung.

Einige Bahnen führten daraufhin stärkere aber zugleich erheblich schwerere Schwellen (bis 75 kg pro Stück) ein, welche sich allerdings im Betriebe bewährten aber zu theuer kamen.

Diejenigen Versuche, welche bezweckten die Querswellen durch Aufnieten, Aufschrauben, Einhacken oder Einklemmen von Schienenaufleger-Platten mit oder ohne Neigung $\frac{1}{20}$ local zu verstärken, scheiterten auch insofern als:

- 1) Der Gesamtpreis pro Querschwelle mit Platten und Befestigungstheilen dadurch erheblich stieg und
- 2) die Verbindung zwischen Schiene und Schwelle weniger sicher war, als bei directem Auflager.

Es ist eine bekannte Thatsache, dass eben in den mageren Jahren die Technik, getrieben durch den Kampf um's Dasein, die meisten Fortschritte aufweist. Wirklich verdankt man auch den letzten, schlechten Jahren manche Neuerung und Verbesserung, besonders in der Richtung der mehr rationellen Materialvertheilung.

So ist z. B. das Schmieden und Pressen in Matrizen viel vervollkommenet worden und werden gegenwärtig geläufig solide schweisseiserne und stählerne Gegenstände hergestellt von so complicirter Form, wie man sie früher nur bei Gussartikeln antraf.

So staucht man gegenwärtig die Weichenzungenwurzel (behufs Herstellung eines breiten Drehzapfens), wie man früher Hacknägel und Schraubenköpfe stauchte.

Beim Walzen endlich „last not least“ erlaubt das periodische Kaliber, auf die Herstellung verschiedener Stäbe mit variablem Profil angewandt, eine rationelle Vertheilung des Materials und (da es sich hier um die Grossindustrie handelt) Ersparniss erheblicher Massen.

Vielleicht die wichtigste Anwendung dieses Walzprinzips ist diejenige, welche erlaubt, den Querswellen gleich *in den Walzen*:

- 1) die Neigung $\frac{1}{20}$ der Schienensitzflächen,
- 2) eine Verstärkung des Profils daselbst zu geben.

Diese Neuerung gestattet das Material da anzubringen, wo es sein soll und es resultirt hieraus eine Gewichts-Ersparniss von nicht weniger als 12 bis 21 Procent, je nach dem Profil der Querschwelle.

Die Herstellungsmethode hat aber ausserdem den Vortheil, dass das Material durch die im halbflüssigen Zustande in den Walzen erzeugte allmälige Profiländerung nicht leidet, wie Versuche mit Fallbär, Zerreißmaschine, Presse, Dampfhammer und auch der Betrieb selbst genügend bewiesen haben, während die bisher üblichen Verfahren zur

⁴⁾ Ueber den Einfluss des Stanzens sogar auf sehr weichen Flusseisensorten confr. den früher erwähnten Bericht von Prof. Tetmajer.

Erzeugung der Neigung $\frac{1}{20}$ (Kalt-Knicken unter Presse, Heiss-Pressen in Matrize) alle mehr oder weniger die Widerstandsfähigkeit des Metalls beeinträchtigen und bei letzterem Verfahren sogar die Plattendicke reducirt wird.

Die Arbeit des Knickens resp. Biegens und Pressens wird bei diesem Verfahren erspart und bei geeigneten Profilen ist das Nachrichten unerheblich.

Die Fig. I bis XIII beifolgender zwei Tafeln zeigen die Anwendung des neuen Walzverfahrens auf die geläufigsten Schwellenprofile für Normalbahnen, Secundärbahnen und Dampftramways. Betrachtet man die Längenschnitte A*) bis L, so sieht man, dass das Minimumprofil MM über etwa $\frac{2}{3}$ der Länge beibehalten wird, während NN das Maximumprofil und SS das Profil unter Schienenfuss angibt, welches letztere in Betracht kommt, um das Gewicht einer dieser Schwellentypen mit variablem Profil zu vergleichen mit dem Gewicht einer für den Betrieb aequivalenten Schwelle mit constantem Profil.

Nachdem die Niederländische Staatsbahngesellschaft seit längerer Zeit jährlich Probestrecken mit verschiedenen Typen von Eisen- und Stahl-Schwellen verlegt hat, wobei dieselben in scharfen Curven und starken Steigungen dem schweren Betriebe des Hauptgeleises ausgesetzt wurden und in Bezug auf Nachstopfarbeit, Erneuerung etc. mit ähnlich situirten Strecken auf neuen Eischwellen verglichen wurden, hat die Gesellschaft sich für die in Fig. XI und B*) (Länge jedoch 2,60 statt 2,50 m) dargestellte Flusseisen-schwelle entschieden und es wurden die äusserst günstigen Stahlpreise der letzten 2 Jahre benutzt, um die Erneuerung mit dieser Type energisch durchzuführen auf den holländischen, belgischen und deutschen Linien, welche von dieser Gesellschaft betrieben werden. Eine in der Länge und Quere durchgeschnittene Querschwelle dieser Type befindet sich in der Sammlung des Züricher Polytechnikums und zeigt: Neigung 1 : 20, Verstärkung unter Schienenfuss, Maximumprofil, Minimumprofil, Kopfabchluss, Lochung und Klein-eisenzeug.

Auf der diesjährigen Antwerpener Ausstellung hat das Stahlwerk Cockerill (Seraing) eine Bahnstrecke auf Querswellen dieses Systems ausgestellt.

Einer der Sections-Ingenieure bemerkt in seinem Jahresbericht über 1884, dass er eine besagter Probestrecken vom 1. Februar 1883 bis 31. December 1884 absichtlich nicht unterstopfen und nicht richten liess und in diesen 22 Monaten nur *einen* Mann während 34 Tagen beschäftigte, um die Schraubenmutter nachzusehen und anzudrehen; trotzdem war am 31. December 1884 der Zustand des Oberbaues dieser 1046 m langen, in einer Curve von 750 m Radius und in 12‰ Neigung liegenden Strecke ganz genügend. Er fügt hinzu, dass die Erhaltungskosten für $3\frac{1}{2}$ Jahre alte Strecken auf Stahlschwellen denen auf ebenso alten Eischwellen gleich sind, dass aber letztere von diesem Punkt an steigen, wegen der bald anfangenden Erneuerung, während die Kosten der Stahlschwellenstrecken eher abnehmen, wegen der Consolidation der Bettung. (Fortsetzung folgt.)

Professor Semper's Antheil an den Wiener Monumental-Bauten.

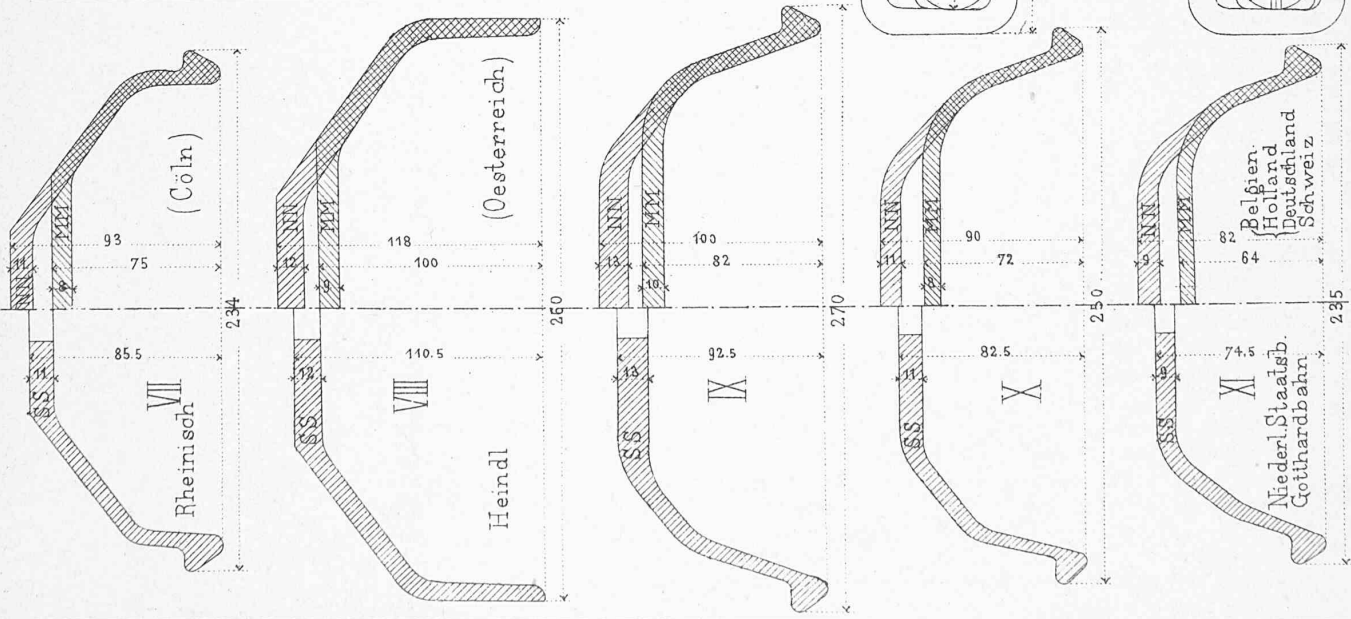
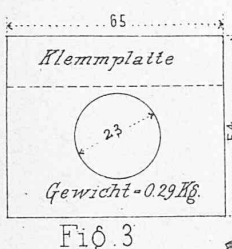
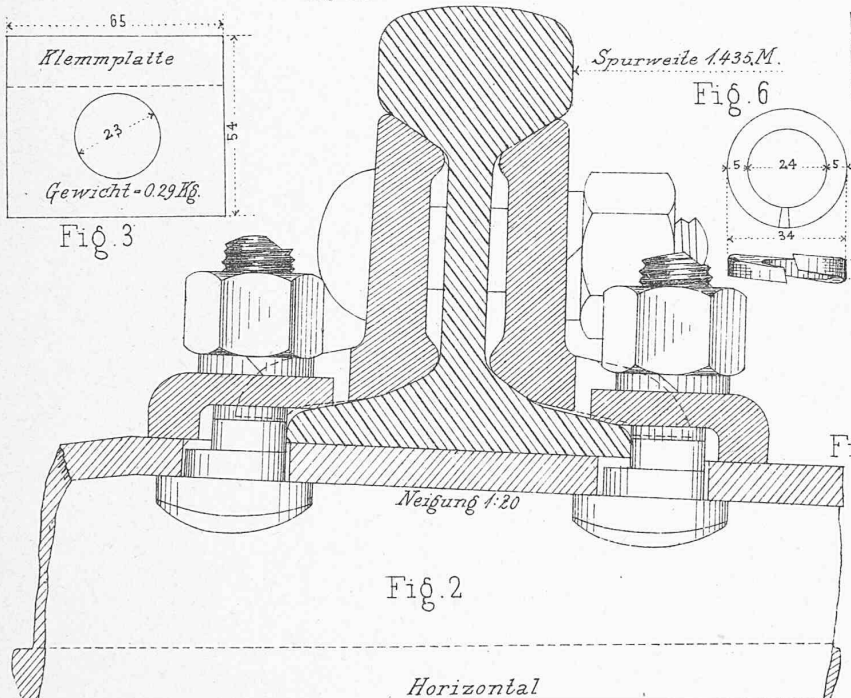
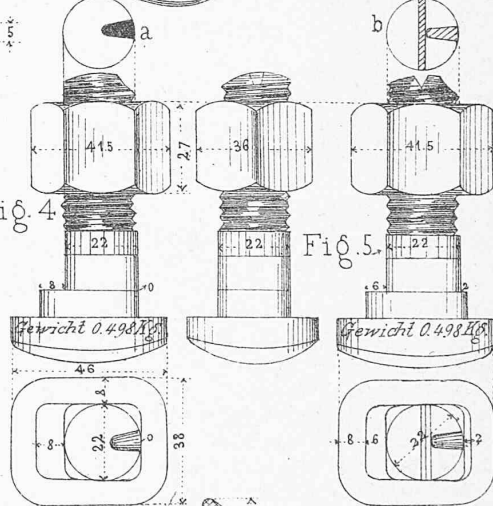
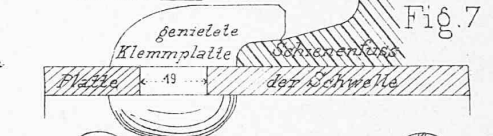
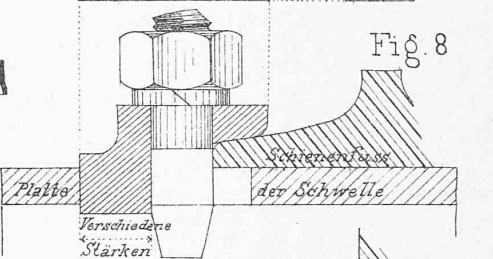
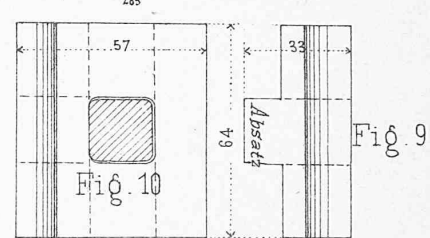
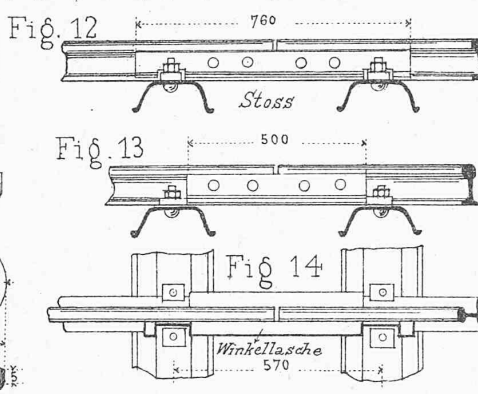
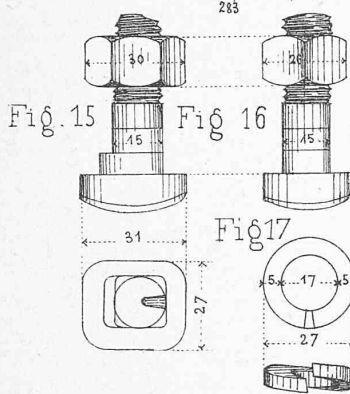
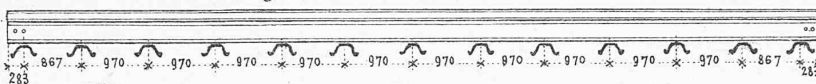
Wiederholt ist in Fachkreisen sowol, wie in der Presse die Frage ventilirt worden, welcher Antheil Professor Semper an der Entstehung und dem Bau der in Gemeinschaft mit Hrn. Baron v. Hasenauer ausgeführten bzw. projectirten Monumental-Bauten Wiens: den beiden Hofmuseen, dem neuen Burgtheater und dem Umbau der kaiserlichen Hofburg zugeschrieben werden müsse. Bezüglich der beiden Museen ist unlängst in der „Deutschen Bauzeitung“ eine im Jahre 1882 abgegebene Erklärung der anno 1868 bestandenen Jury über die Museen-Concurrenzpläne erschienen, worin Freiherr v. Hasenauer als der geistige Urheber dieser Bauwerke, sowol in Betreff der Gesamt-Anordnung, wie der künstlerischen Gestaltung erklärt

*) Folgt in nächster Nummer.

FLUSSEISEN-QUERSCHWELLEN MIT VARIABLEM PROFIL.

Vertheilung der Schwellen unter 12 M. Schienen

Fig. 11



FLUSSEISEN-QUERSCHWELLEN MIT VARIABLEM PROFIL.

