

Zeitschrift: Schweizerische Bauzeitung
Herausgeber: Verlags-AG der akademischen technischen Vereine
Band: 91 (1973)
Heft: 30: SIA-Heft, Nr. 7/1973

Inhaltsverzeichnis

Nutzungsbedingungen

Die ETH-Bibliothek ist die Anbieterin der digitalisierten Zeitschriften auf E-Periodica. Sie besitzt keine Urheberrechte an den Zeitschriften und ist nicht verantwortlich für deren Inhalte. Die Rechte liegen in der Regel bei den Herausgebern beziehungsweise den externen Rechteinhabern. Das Veröffentlichen von Bildern in Print- und Online-Publikationen sowie auf Social Media-Kanälen oder Webseiten ist nur mit vorheriger Genehmigung der Rechteinhaber erlaubt. [Mehr erfahren](#)

Conditions d'utilisation

L'ETH Library est le fournisseur des revues numérisées. Elle ne détient aucun droit d'auteur sur les revues et n'est pas responsable de leur contenu. En règle générale, les droits sont détenus par les éditeurs ou les détenteurs de droits externes. La reproduction d'images dans des publications imprimées ou en ligne ainsi que sur des canaux de médias sociaux ou des sites web n'est autorisée qu'avec l'accord préalable des détenteurs des droits. [En savoir plus](#)

Terms of use

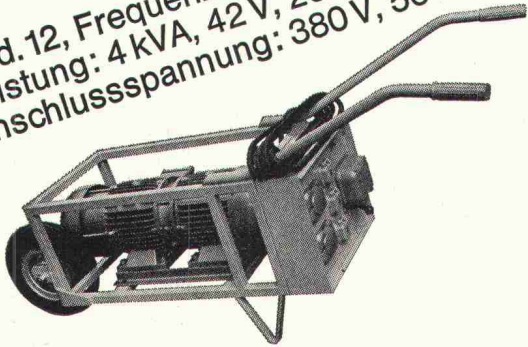
The ETH Library is the provider of the digitised journals. It does not own any copyrights to the journals and is not responsible for their content. The rights usually lie with the publishers or the external rights holders. Publishing images in print and online publications, as well as on social media channels or websites, is only permitted with the prior consent of the rights holders. [Find out more](#)

Download PDF: 19.04.2026

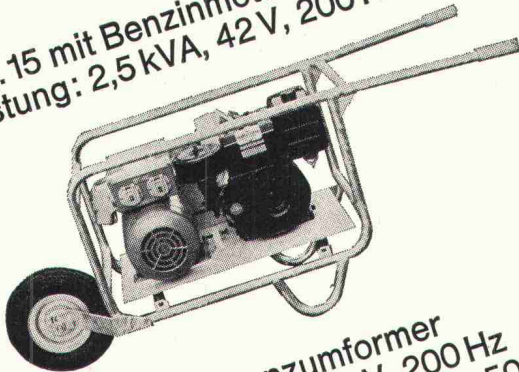
ETH-Bibliothek Zürich, E-Periodica, <https://www.e-periodica.ch>

Hochfrequenz- Umformer

Mod. 12, Frequenzumformer
Leistung: 4 kVA, 42 V, 200 Hz
Anschlussspannung: 380 V, 50 Hz



Mod. 15 mit Benzinmotor
Leistung: 2,5 kVA, 42 V, 200 Hz



Mod. 2, Frequenzumformer
Leistung: 1,8 kVA, 42 V, 200 Hz
Anschlussspannung: 380 V, 50 Hz



8304 Wallisellen
Kriesbachstrasse 1
Telefon 01 - 93 39 33
Machines d'entreprise
Route Cantonale, 1162 St-Prex
Téléphone 021-76 13 91

Charles **Keller**
Baumaschinen

Schweizerische Bauzeitung

Offizielles Organ des SIA, Schweizerischer Ingenieur- und Architekten-Verein
und der GEP, Gesellschaft Ehemaliger Studierender der ETH Zürich
Gegründet 1883 von Ing. A. Waldner

91. Jahrgang Heft 29

26. Juli 1973

SIA-Heft Nr. 7, 1973

Inhalt

Einweihungsfeier des Technikums beider Basel in MuttENZ. Von <i>E. Brugger</i>	729
Ausbildung, Forschung und Entwicklung auf dem Gebiete des Bauingenieurwesens. Von <i>B. Thürlimann</i>	731
Freifliegende, dynamisch ähnliche Modelle zur Untersuchung komplexer Probleme des Transitionsfluges von V/STOL-Flugzeugen, Teil 2. Von <i>J. D. Studer</i>	732*
Zur Entwicklung der Ablationswerkstoffe. Von <i>J. Spincourt</i>	738
Mikrowellen identifizieren Eisenbahnwagen	739
«Beziehung Bauherr — Planung — Ausführung». Von <i>H. E. Huber</i>	740
Katastrophenhilfe im Ausland — eine Aufgabe für Baufachleute	741
Die Grundsätze des Bundesgesetzes über die berufliche Vorsorge. Von <i>J. Z. R. Gallasz</i>	742

Umschau

Eröffnung der Eisenbahnstrecke Spiez—Brig vor 60 Jahren. Computer überwacht Bestrahlungsanlage	743*
Standlauf-Schalldämpfer für private Düsenflugzeuge. Baubeginn des Furka-Basistunnels	744*

SIA-Informationen

SIA-Informationen	744
-----------------------------	-----

Nekrologe

O. A. Lardelli	750
--------------------------	-----

Wettbewerbe

Primarschule und Friedhofanlagen Rümlang. Primarschule Marthalen. Oberstufenschule Horw LU	750*
--	------

Grüne Seiten

Laufende Wettbewerbe. Kommende Weiterbildungsveranstaltungen	W93
Brief an einen Verschmutzer leichten Grades. Von <i>E. H. Steenken</i> . Aus Technik und Wirtschaft	W95

Anzeigenverwaltung

IVA AG für internationale Werbung
8035 Zürich, Beckenhofstrasse 16
Telephon 01 / 26 97 40, Postcheck 80 - 32735
Filialen in Lausanne und Genf

Bezugspreise

	3 Monate	6 Monate	12 Monate
Schweiz	30.—	52.—	96.—
Ausland	33.—	57.—	106.—

Für Mitglieder der Partnerverbände der Verlags-AG, des Schweiz. Technischen Verbandes sowie für Studierende ermässigte Preiskategorien.