

Zeitschrift: Schweizerische Bauzeitung
Herausgeber: Verlags-AG der akademischen technischen Vereine
Band: 89 (1971)
Heft: 29

Werbung

Nutzungsbedingungen

Die ETH-Bibliothek ist die Anbieterin der digitalisierten Zeitschriften auf E-Periodica. Sie besitzt keine Urheberrechte an den Zeitschriften und ist nicht verantwortlich für deren Inhalte. Die Rechte liegen in der Regel bei den Herausgebern beziehungsweise den externen Rechteinhabern. Das Veröffentlichen von Bildern in Print- und Online-Publikationen sowie auf Social Media-Kanälen oder Webseiten ist nur mit vorheriger Genehmigung der Rechteinhaber erlaubt. [Mehr erfahren](#)

Conditions d'utilisation

L'ETH Library est le fournisseur des revues numérisées. Elle ne détient aucun droit d'auteur sur les revues et n'est pas responsable de leur contenu. En règle générale, les droits sont détenus par les éditeurs ou les détenteurs de droits externes. La reproduction d'images dans des publications imprimées ou en ligne ainsi que sur des canaux de médias sociaux ou des sites web n'est autorisée qu'avec l'accord préalable des détenteurs des droits. [En savoir plus](#)

Terms of use

The ETH Library is the provider of the digitised journals. It does not own any copyrights to the journals and is not responsible for their content. The rights usually lie with the publishers or the external rights holders. Publishing images in print and online publications, as well as on social media channels or websites, is only permitted with the prior consent of the rights holders. [Find out more](#)

Download PDF: 04.04.2026

ETH-Bibliothek Zürich, E-Periodica, <https://www.e-periodica.ch>

Schweizerische Bauzeitung

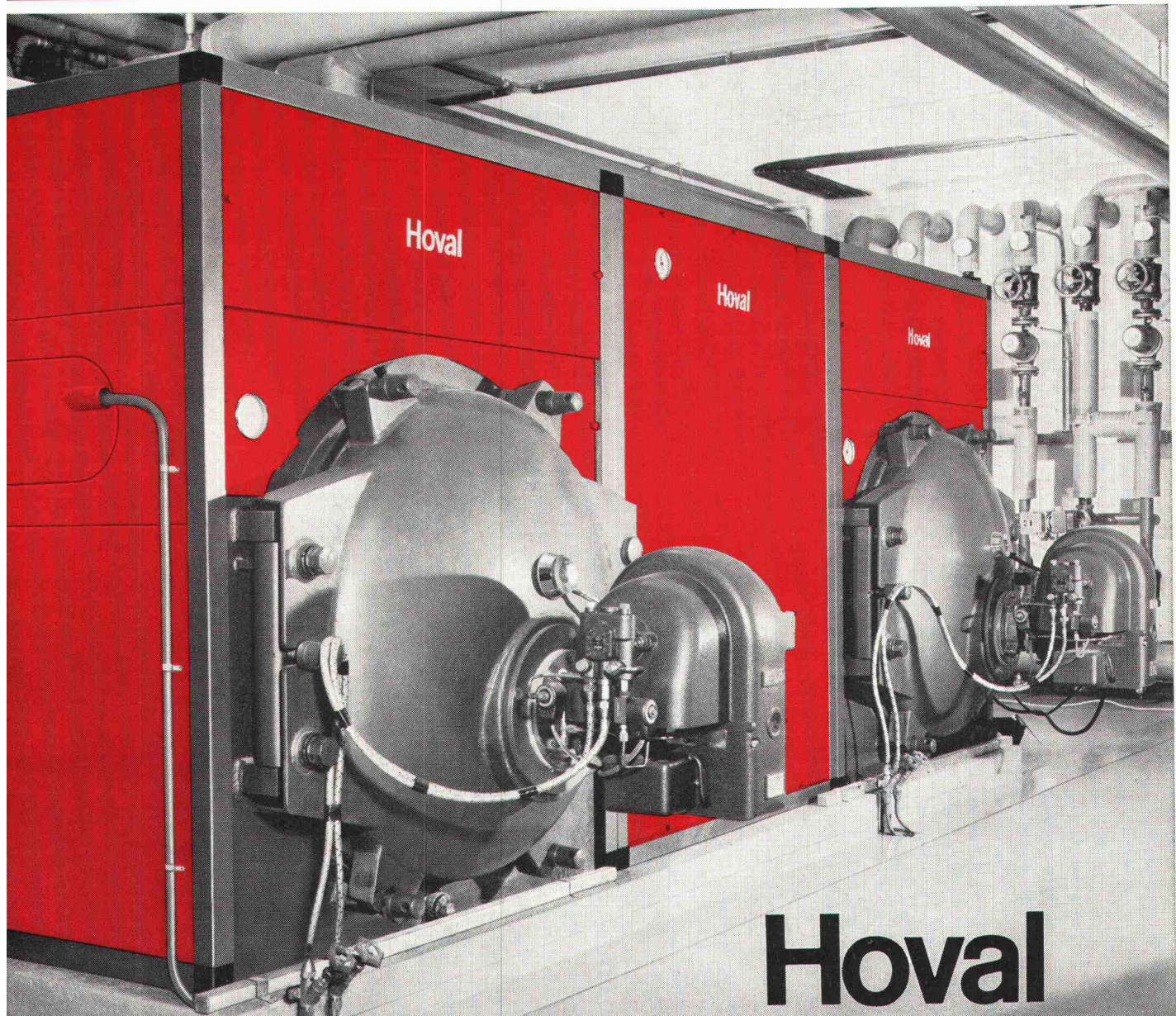
Revue Polytechnique Suisse

Wochenschrift für
Architektur, Bauingenieur-
wesen und Maschinentechnik

29

89. Jahrgang Donnerstag, 22. Juli 1971

Herausgegeben von der
Verlags-AG der akademischen
technischen Vereine, Zürich



Hoval

Anlage für Heizung und Warmwasser mit zwei Hoval-Hochleistungskesseln Typ TKD-R, Modul-Boiler zwischen den Kesseln. Das umfassende Hoval-Fabrikationsprogramm erlaubt, für alle Heizungs-, Warmwasser- und Komfortprobleme die richtige, an die Bedürfnisse angepaßte Lösung zu wählen. Für Ein- und Mehrfamilienhäuser, für Großüberbauungen und

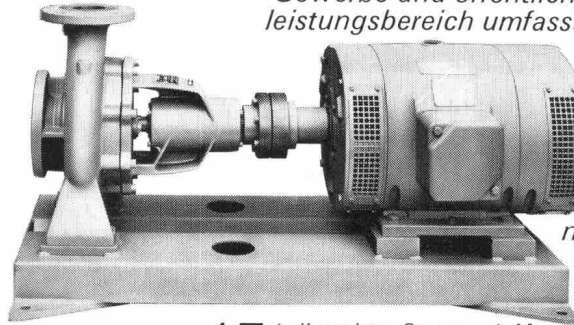
Siedlungen, für Hotels und Schulen. Für Neubauten oder zur Modernisierung bestehender Häuser. Hoval liefert die richtige Lösung für Heizung, Warmwasser und Komfort. Hoval — ein Lieferant, ein Kundendienst, eine Garantie.

Hoval Herzog AG, 8706 Feldmeilen
Basel, Bern, Lausanne, Lugano

Sulzer- Niederdruck- Normpumpen

Die Niederdruck-Normpumpen der Baureihen AZ eignen sich für den vielfältigsten Einsatz in Industrie, Gewerbe und öffentlichen Betrieben. Der Gesamtleistungsbereich umfasst Fördermengen bis 85 l/sec und Förderhöhen bis 90 m.

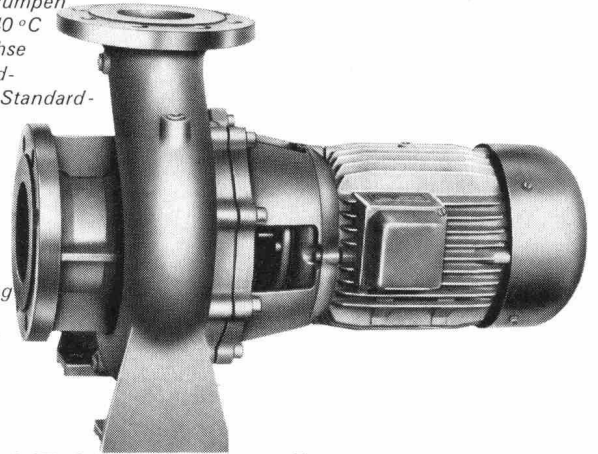
Das Lieferprogramm mit drei Basisausführungen gestattet, für jeden Fall die geeignete Anordnung zu wählen, nämlich:



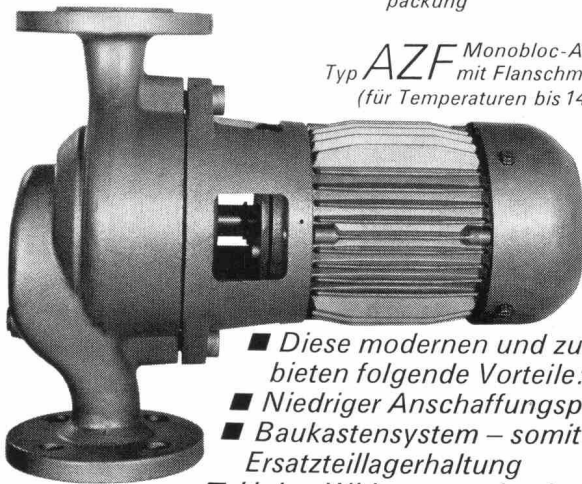
Typ **AZ** ▲ Komplette Gruppe mit Motor auf Fundamentplatte montiert

Ausser der Basisausführung für Kaltwasser liefern wir auch entsprechende Pumpen

- für Heisswasser bis 140 °C mit gekühlter Stopfbüchse
- für Kondensat mit Fremdwassersperrung. Weitere Standardvarianten sind
- Gleitlagerausführung für geräuscharmen Lauf
- Stopfbüchse mit Gleitringdichtung statt Weichpackung



Typ **AZF** Monobloc-Ausführung mit Flanschmotor (für Temperaturen bis 140 °C) ▶



◀ Typ **AZJ** In-Line-Ausführung für direkten Einbau in die Rohrleitung (für Temperaturen bis 140 °C)

- Diese modernen und zuverlässigen Pumpen bieten folgende Vorteile:
- Niedriger Anschaffungspreis
- Baukastensystem – somit vereinfachte Ersatzteillagerhaltung
- Hoher Wirkungsgrad – damit niedrige Betriebskosten
- Robuste Bauart – geringe Reparaturanfälligkeit und lange Lebensdauer
- Mit dem Kauf einer Sulzer-Pumpe erwerben Sie gleichzeitig die Garantie für einen zufriedenstellenden Betrieb während Jahrzehnten.
- Unterlagen senden wir Ihnen auf Wunsch gerne zu.

wirtschaftlich,
zuverlässig,
betriebssicher

SULZER



Gebrüder Sulzer
Aktiengesellschaft
8401 Winterthur
Schweiz
Telefon 052/81 11 22