

Zeitschrift: Schweizerische Bauzeitung
Herausgeber: Verlags-AG der akademischen technischen Vereine
Band: 88 (1970)
Heft: 3: ASIC-Ausgabe

Inhaltsverzeichnis

Nutzungsbedingungen

Die ETH-Bibliothek ist die Anbieterin der digitalisierten Zeitschriften auf E-Periodica. Sie besitzt keine Urheberrechte an den Zeitschriften und ist nicht verantwortlich für deren Inhalte. Die Rechte liegen in der Regel bei den Herausgebern beziehungsweise den externen Rechteinhabern. Das Veröffentlichen von Bildern in Print- und Online-Publikationen sowie auf Social Media-Kanälen oder Webseiten ist nur mit vorheriger Genehmigung der Rechteinhaber erlaubt. [Mehr erfahren](#)

Conditions d'utilisation

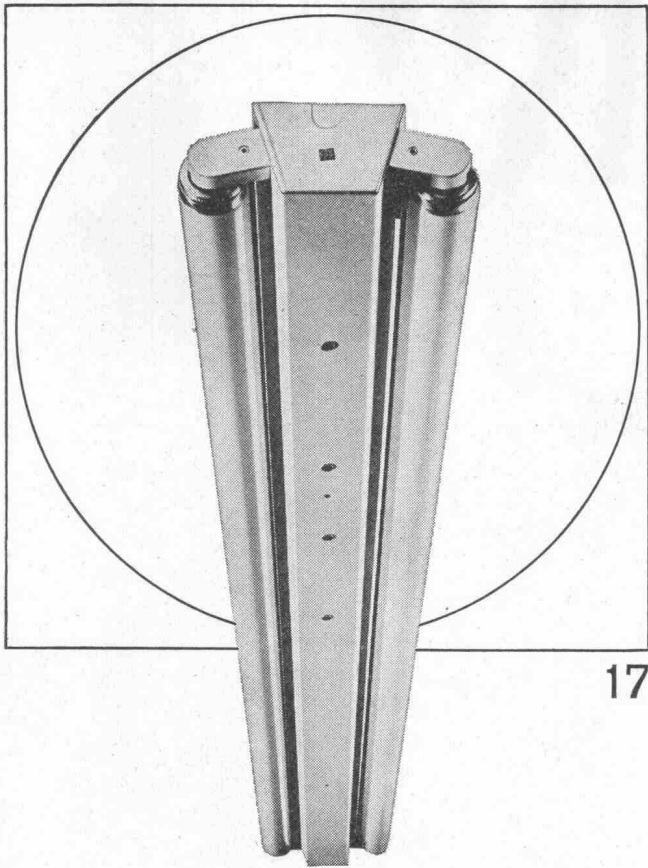
L'ETH Library est le fournisseur des revues numérisées. Elle ne détient aucun droit d'auteur sur les revues et n'est pas responsable de leur contenu. En règle générale, les droits sont détenus par les éditeurs ou les détenteurs de droits externes. La reproduction d'images dans des publications imprimées ou en ligne ainsi que sur des canaux de médias sociaux ou des sites web n'est autorisée qu'avec l'accord préalable des détenteurs des droits. [En savoir plus](#)

Terms of use

The ETH Library is the provider of the digitised journals. It does not own any copyrights to the journals and is not responsible for their content. The rights usually lie with the publishers or the external rights holders. Publishing images in print and online publications, as well as on social media channels or websites, is only permitted with the prior consent of the rights holders. [Find out more](#)

Download PDF: 17.04.2026

ETH-Bibliothek Zürich, E-Periodica, <https://www.e-periodica.ch>



17

Ob Werkstatt oder Büro, ob Schulzimmer oder Bastelraum, ob Verkehrsweg, Tunnel oder Sportplatz, immer muss deren Beleuchtung den Erfordernissen angepasst sein. Zweckmässige, blendungsfreie und ausreichende Beleuchtung soll vermittelt werden durch formal gut gestaltete, allen technischen Anforderungen genügende Leuchten. Bei Entwurf, Konstruktion und Fabrikation werden all diese Gesichtspunkte berücksichtigt — darum wählen Sie vorteilhaft Produkte der BAG Turgi.

BAG TURGI

BAG Bronzewarenfabrik AG 5300 Turgi
 Telefon 056/31111
 Ausstellungs- und Verkaufsräume:
 8023 Zürich, Konradstrasse 58
 Telefon 051/445844
 8023 Zürich, Pelikanstrasse 5
 nahe Bahnhofstrasse
 Telefon 051/257343

Schweizerische Bauzeitung

88. Jahrgang Heft 3

15. Januar 1970

Inhalt

Schweizerische Vereinigung Beratender Ingenieure. Von E. Schubiger	33
Generalplanungen im Bauwesen. Von F. Burri	33*
Die FIDIC-Tagung 1969 in Oslo. Von E. Hofmann	34*
Stollenbau für Abwasserkanäle. Von A. Schönholzer	36
Der Heitersbergtunnel der SBB. Von E. Hofmann	37*
Geleise- und Bahnsteigplatten des Postbahnhofes in Bern. Von M. Lüthy	38*
Unterirdische Einführung der SZB in den Bahnhof Bern. Von H.-P. Bernet	39*
Aarmatt-Ueberführung der Autobahnzufahrt N5 in Zuchwil. Von O. Keller	39*
Hardturmviadukt der SBB. Von H. Hugli	40*
Kraftwerk Campocologno. Von H. Büchi und E. Brauchli	41*
Incenerimento dei rifiuti di Locarno e dintorni. Aug. Rima	41*
Destruction des ordures ménagères à Genève. Par Ed. Pigeon et R. Perreten	42*
Incineration des ordures ménagères à Lausanne. Par A. Villard	43*
Télévision de la Suisse Romande à Genève. Par A. Sumi	43*
Schulhaus «Weihermatt» in Urdorf. Von W. Streich	44*
La construction d'églises: Du travail «Sur Mesure». Par C. Prince	44*
Agrandissement du Palais des Nations à Genève. Par G. Stencek, H. Rigot et R. Amstein	45*
Armee-Motorfahrzeug-Park Othmarsingen. Von E. Staudacher	46*
Grosstankanlage der Carbura in Altishausen TG. Von R. Siegenthaler	47*
Einkaufszentrum Spreitenbach. Von W. Ziembra	48*
Der Installationsingenieur. Von H. Meier und W. Wirz	48*
Grossraumsilo in Brunnen SZ. Von W. Schröter	49*
Die Verantwortung des beratenden Ingenieurs. Von R. Henauer	50
Cartiera di Locarno S.A. Tenero. Al. Rima	50*

Umschau

IGEHO 69, Fachmesse für Gemeinschaftsverpflegung. Das Triebwerk für den Lockheed-Airbus. Eidg. Technische Hochschule	51
Das letzte Propellerflugzeug der Swissair verlässt Kloten. Persönliches	52

Nekrologe

K. Egender. H. Schnyder. W. Zobrist	52*
---	-----

Buchbesprechungen

Cours Pratique de Mécanique des Sols, par J. Costet et G. Sanglerat. Neuerscheinungen	53
---	----

Mitteilungen aus dem SIA

Delegiertenversammlung vom 13. 12. 69	53
---	----

Mitteilungen aus der GEP

Maschineningenieurgruppe Zürich, Familienabend	53
--	----

Ankündigungen

Graphische Sammlung der ETH, Zürich. Aargauer Kunsthau. Kunstmuseum Winterthur. Siedlungsstudien Wallisellen-West. Bauzentrum München. Symposium on Ice and its Action on Hydraulic Structures	53
Cranfield Fluidics Conference and Exhibition, Coventry. Regionalplanung Zürich und Umgebung. Convention on Thermodynamics and Fluid Mechanics 1970, Glasgow. Vortragskalender	54