

Zeitschrift: Schweizerische Bauzeitung
Herausgeber: Verlags-AG der akademischen technischen Vereine
Band: 123/124 (1944)
Heft: 24

Werbung

Nutzungsbedingungen

Die ETH-Bibliothek ist die Anbieterin der digitalisierten Zeitschriften auf E-Periodica. Sie besitzt keine Urheberrechte an den Zeitschriften und ist nicht verantwortlich für deren Inhalte. Die Rechte liegen in der Regel bei den Herausgebern beziehungsweise den externen Rechteinhabern. Das Veröffentlichen von Bildern in Print- und Online-Publikationen sowie auf Social Media-Kanälen oder Webseiten ist nur mit vorheriger Genehmigung der Rechteinhaber erlaubt. [Mehr erfahren](#)

Conditions d'utilisation

L'ETH Library est le fournisseur des revues numérisées. Elle ne détient aucun droit d'auteur sur les revues et n'est pas responsable de leur contenu. En règle générale, les droits sont détenus par les éditeurs ou les détenteurs de droits externes. La reproduction d'images dans des publications imprimées ou en ligne ainsi que sur des canaux de médias sociaux ou des sites web n'est autorisée qu'avec l'accord préalable des détenteurs des droits. [En savoir plus](#)

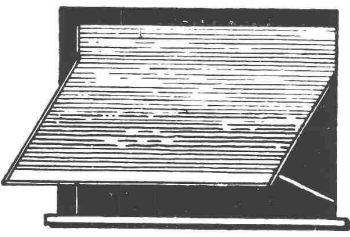
Terms of use

The ETH Library is the provider of the digitised journals. It does not own any copyrights to the journals and is not responsible for their content. The rights usually lie with the publishers or the external rights holders. Publishing images in print and online publications, as well as on social media channels or websites, is only permitted with the prior consent of the rights holders. [Find out more](#)

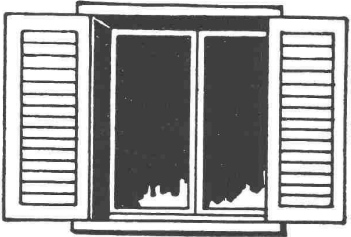
Download PDF: 15.01.2026

ETH-Bibliothek Zürich, E-Periodica, <https://www.e-periodica.ch>

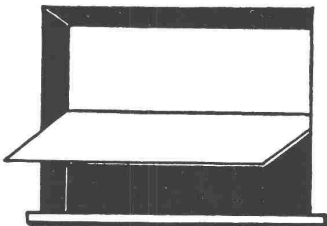
ROLLADEN



JALOUSIELADEN



SONNENSTOREN



HARTMANN & Co A.G. BIEL

LAUSANNE BERN ZÜRICH

WEMA-Gitterroste

licht- und luftdurchlässig



für Laufstege
als Schuhkratzer
für Treppenstufen
für Zwischendecken
für Licht- und Luftschächte
als Abdeckung für Baumscheiben

SIEGFRIED KELLER & CO.

Glasdachwerke WALLISELLEN-Zch.
Telephon (051) 93 21 14



122 60-4112

*„Acht Uhr zwanzig“
man sucht mich!*

*„84“
Schwester Martha
wird gesucht!*

Personen-Such- u. Rufanlagen „Inducta“

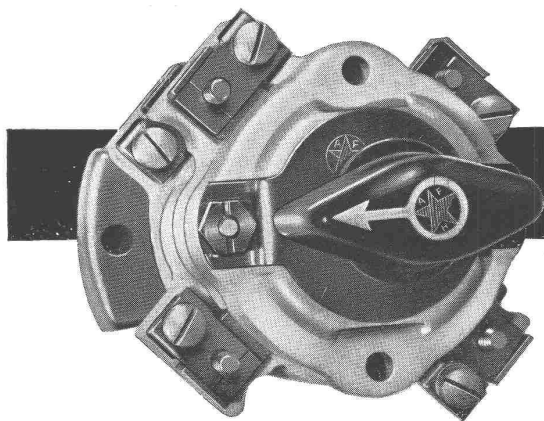
*Suchanlage
für 99 Personen und Alarm*

Einfach — Billig

Verlangen Sie Offerte bei

„INDUCTA“ LANDIS & GYR A.-G., ZUG

Jn 2275



FELLER PAKETSCHALTER

von unerreichter Haltbarkeit, mit hoher Schaltleistung;
für Einbau und Aufbau. ~ 15 A 380 V ~ 10 A 500 V

Adolf Feller A.-G. Horgen

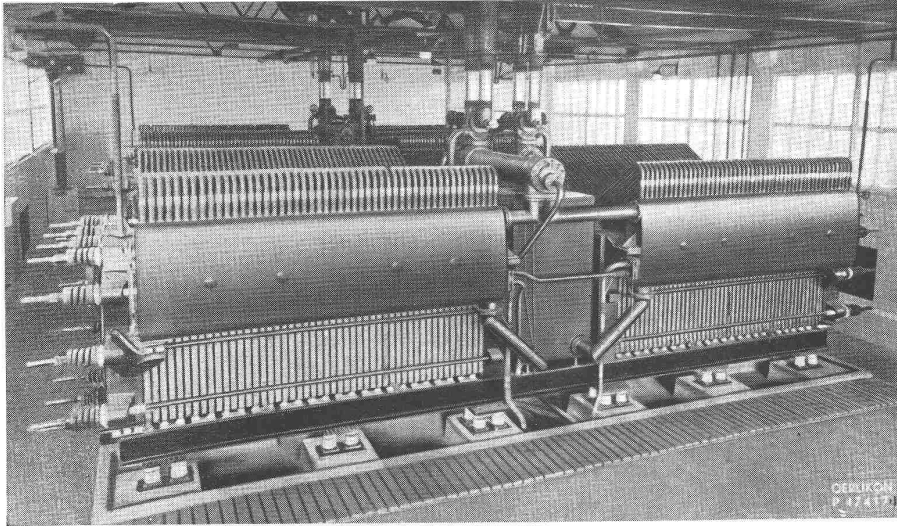


Fabrik elektr. Apparate Tel. 92 45 51

OERLIKON

Wasserzersetzer

für die Herstellung von Wasserstoff und Sauerstoff

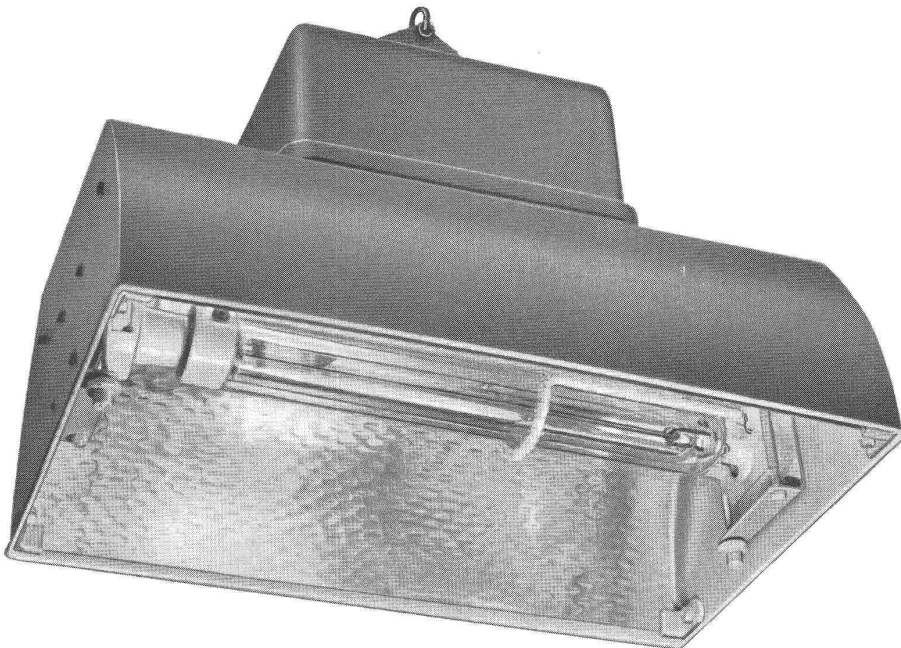


für Leistungen von 2 bis 400 m³ H₂
und 1 bis 200 m³ O₂ pro Stunde.
Spezifischer Energieverbrauch:
4,7 kWh pro m³ H₂

Bild links:

Zwei Oerlikon - Grosswasserzersetzer
für je 300 m³ H₂ u. 150 m³ O₂ pro Stunde
in einem Stickstoffwerk in Spanien

MASCHINENFABRIK OERLIKON, ZÜRICH-OERLIKON (TELEPHON 46 85 30)

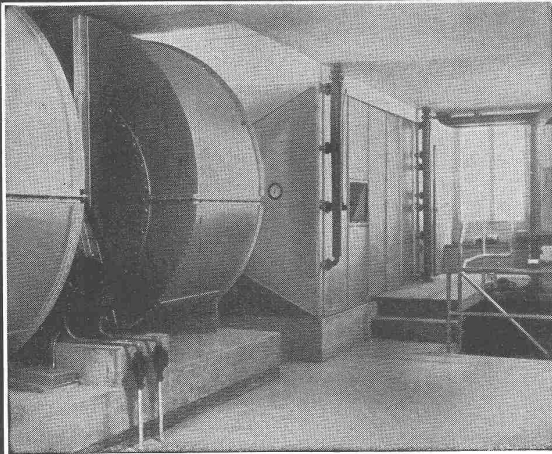


COLOR METAL-Reflektoren eignen sich dank ihrer unübertroffenen Reflexionskraft und ihrer Widerstandsfähigkeit gegen Witterungseinflüsse hervorragend für Straßen- und Platzbeleuchtungen. Bei dieser Außenarmatur mit horizontaler Natriumdampflampe läßt sich die Lichtverteilung an Ort und Stelle in weiten Grenzen und nach beiden Seiten verschieden regulieren. — Wir führen Breit- und Tiefstrahler für Außen- oder Hallenbeleuchtung auch in einfacher Bauart.



ALUMINIUM LICHT AG / ZÜRICH

SIHLSTRASSE 22 / TELEPHON 25 89 88



Konditionierungsaggregat zur Klimaanlage

VENTILATIONEN

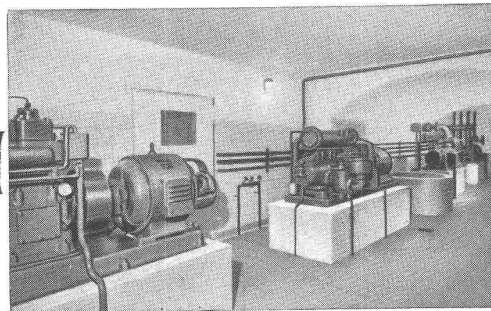
Luftkonditionierung

für Gewerbe und Industrie



Spezialisiert seit 1890

VENTILATOR AG., STÄFA



Pumpen und Kompressoren

WIE DIE WERKSTATT - SO DAS PRODUKT!

In vorbildlich ausgebauten Werkstätten erzeugt die BAG Beleuchtungskörper aller Art, für jeden Zweck, Installationsmaterial, Metallbauarbeiten, Zieh- und Stanzartikel, Behälter, Schilder geätzt, gegossen, anodisiert.

Verlangen Sie unser detailliertes Fabrikations-Programm.

BAG-Erzeugnisse

BAG
Turgi

Qualitäts-Erzeugnisse

A vendre:

Fers de réemploi

et principalement

Poutres de Construction

S'adresser à

JOSEPH ABBÉ

Vieux métaux — ferraille et fonte en gros —
matériel d'occasion

CAROUGE - GENÈVE

Téléphone 5 63 93 et 94

SECCO

ABDICHTUNGEN

gegen Grund- und Andrangwasser

Normal- und schnellbindende Mörtelzusätze. Elastische, dichtende Anstriche. Plastische Kitten für Dilatationsfugen u. Beläge.

Seit einem Jahrzehnt haben sich die SECCO-Produkte bei schwierigen Tunnelabdichtungen (SBB), bei Druckstellen, bei grösseren Bauwerken des In- u. Auslandes hervorragend bewährt.

Prospekte

Fachtechnische Beratung

ING. PELLASCIO

Ohmstrasse 16 Zürich-Oerlikon Tel. 46 63 73

S. T. S.

Schweizer. Technische Stellenvermittlung
Service Technique Suisse de placement
servizio Tecnico Svizzero di collocamento
Swiss Technical Service of employment

ZÜRICH, Beethovenstr. 1 — Telephon: 235426 — Telegr.: STSINGENIEUR ZÜRICH.
 Für Arbeitgeber kostenlos. Für Stellensuchende Einschreibgebühr 2 Fr. für 3 Monate.
 Bewerber wollen Anmeldebogen verlangen. *Auskunft* über offene Stellen und *Weiterleitung* von Offerten erfolgt *nur gegenüber Eingeschriebenen*.

MASCHINEN-ABTEILUNG

- 497 **Maschinen-Techniker**, mit Technikum u. Erfahrung im chemischen Apparatebau. Chemische Fabrik Nordwestschweiz.
 561 **Dipl. Maschinen-Techniker**. Ostschweiz. S. 12. Aug.
 759 **Techniker**. Zentralschweiz. S. 4. Nov.
 769 **Techniker**. Ostschweiz. S. 11. Nov.
 817 **Heizungs-Techniker**, mit Kenntnissen im Feuerungsbau. Baldigst. Zürich.
 819 **Dipl. Maschinen-Ingenieur**, mit Konstruktions-Praxis u. Kenntnissen der mechanischen Metallbearbeitung. Bis 35 Jahre. Französisch. Nordwestschweiz.
 823 **Dipl. Maschinen-Ingenieur ev. -Techniker**, mit Praxis, für allgemeinen Maschinenbau, später für Verkauf. Ostschweiz.
 825 **Maschinen-Techniker**, Konstrukt., mit Praxis im chem.-techn. Apparatebau. Baldigst. Ostschweiz.

827 **Maschinen-Techniker**, mit Technikum, Kenntnisse im Bau u. Unterhalt von Eisenbahnwagen, Baldigst. Offerten bis 11. Dez. 1944. Bahnunternehmen.

BAU-ABTEILUNG

- 928 **Hochbau-Techniker**. Zentralschweiz. S. 12. August.
 932 **Hochbau-Techniker**. Sofort. Zürich. S. 21. Oktober.
 1254 **Tiefbau-Techniker**, als Bauführer. Baldigst. Zentralschweiz.
 1606 **Hochbau-Techniker**. Baldigst. Bern-Land. S. 18. Nov.
 1660 **Dipl. Architekt od. Hochbau-Techniker**, mit Praxis in Wettbewerbsarbeiten. Baldigst. Westschweiz.
 1662 **Hochbau-Techniker**, für Bureau. Sofort. Nähe Zürich.
 1666 **Dipl. Architekt od. Hochbau-Techniker**, für Bureau. Sofort. Zürich.
 1670 **Hochbau-Techniker** (Technikum), für Bureau. Eintritt Mitte Dezember 1944. Zentralschweiz.
 1672 **Dipl. Architekt od. Hochbau-Techniker**, für Tuschpläne u. später Bauleitung. Sofort. Zürich.
 1674 **Hochbau-Techniker**, für Ausarbeitung von Bauplänen u. Bauführung. Ca. 25 Jahre. Sofort. Zentralschweiz.
 1676 **Hochbau-Techniker**, für Ausführungs- u. Detailpläne. Sofort. Zentralschweiz.
 1678 **Bau-Techniker**, mit Praxis. Sofort. Zentralschweiz.
 1680 **Hochbau-Techniker**, mit Praxis, für Herstellung der Einteilungspläne in einer Ausstellung u. als Hallenchef. Sofort. Nordwestschweiz.

Gut eingeführte Firma, die sich mit der Herstellung und dem Vertrieb von Bauprodukten befasst, sucht für baldmöglichsten Eintritt

Baufachmann

als

Reisevertreter

für die Ostschweiz zur Bearbeitung langjähriger Kundschaft. In Frage kommen Bautechniker event. Architekten oder Bauingenieure, welche im Verkehr mit Behörden und Baufachleuten gewandt sind. Initiativ veranlagtem Bewerber kann Lebensstellung geboten werden.

Gefl. Offerten mit Angabe der bisherigen Tätigkeit und Gehaltsansprüchen unter Beilage von Photo und Zeugnisabschriften erbeten u. Chiffre Z. O. 3202 an Mosse-Annoncen A.-G., Zürich.

Gesucht, gewandter, jüngerer

HOCHBAUTECHNIKER

oder **BAUZEICHNER** auf Architekturbureau in Bern. Kenntnisse im Maschinenschreiben erwünscht. Offerten mit Gehaltsanspruch und Angaben über bisherige Tätigkeit unter A 10285 Y an Publicitas Bern.

Wir verkaufen jeweils so lange Vorrat

geschweisstes Betoneisen

in den Durchmesser von 16 bis 30 mm.

FERRO-INDUSTRIEABFÄLLE BADEN, Tel. 22374

Künstlerisch befähigter

Architekt

mit Wettbewerbserfolg, Bureau- und Bauplatzerfahrung, sucht neuen Wirkungskreis. Angebote unter Chiffre Z. A. 3189 an Mosse-Annoncen A.-G., Zürich.

Infolge Rücktritts ist die Stelle des

DIREKTORS

der

Vereinigten Schweizerischen Rheinsalinen

neu zu besetzen. Antrittsdatum spätestens 1. Juli 1945.

Erfordernisse: Abgeschlossene Hochschulbildung als Ingenieur oder Chemiker-Ingenieur, Sprachkenntnisse, Erfahrungen im Verdampfungswesen, Elektro- und Tiefbohrtechnik, sowie in Chemie und Buchhaltung.

Handgeschriebene Anmeldungen mit Angaben über Bildungsgang, bisherige Tätigkeit (unter Beilage von Zeugnissen) und Gehaltsansprüche sind bis 20. Dezember d. J. zu richten an den Präsidenten des Verwaltungsrates Herrn Dr. A. D. STREULI, Keltenstrasse 11, ZÜRICH.

VILLE DU LOCLE

La Commune du Locle met au concours un poste

d'Ingénieur civil ou technicien

expérimenté de génie civil pour les études et travaux relevant du Dicastère des Travaux-Publics.

Adresser les offres avec curriculum vitae et prétentions de traitement, *jusqu'au 22 décembre 1944* à la

DIRECTION

DES TRAVAUX-PUBLICS DU LOCLE.

Gelegenheitshalber zu kaufen gesucht, gebraucht aber in vorzüglichem Zustand:

EIN WARENAUFZUG, 700 kg, mit Plattform von ca. 120 × 150 cm, 7,25 m Fahrbahn, drei Haltestellen;

ZENTRALHEIZUNGS-EINRICHTUNG, für Lokal von 1200 m² mit Kessel von 8 bis 9 m² Heizfläche. Event. zwei Aerotherme; in gutem Betriebszustand.

EINE EISENBARRIERE von 4 m mit 3 m breiter Türe.

Offerten unter Chiffre V 15122 X an Publicitas Genf.

ARCHITECTE

38 ans, cherche collaboration ou place indépendante dans bureau. Connaissances approfondies de la partie technique, administrative et surveillance de chantiers. Faire offres sous F. 16318 L. à Publicitas Lausanne.

Grosses Industrie-Unternehmen

sucht zur Mitarbeit im Baubureau einen

Architekten

der sich über selbständiges Arbeiten ausweisen kann, ferner einen

Bautechniker

mit Technikumsbildung und absolvierter praktischer Tätigkeit.

Den handgeschriebenen Offerten sind Zeugnisabschriften, Referenzen und Angaben über den Bildungsgang sowie Gehaltsansprüche beizulegen.

Offerten unter Chiffre OFA 5984 S an Orell Füssli-Annoncen, Solothurn.

Grosse Fabrik im Kanton Zürich sucht

INGENIEUR

im Alter von zirka 30 Jahren mit abgeschlossener Hochschulbildung und Erfahrung auf dem Gebiet des Maschinenbaues und der Elektrotechnik.

Initiativer, vielseitiger Kraft bieten wir interessante, selbständige Position und Dauerstelle; Pensionskasse.

Ausführliche, handschriftliche Offerten mit Angabe der bisherigen Tätigkeit, der Gehaltsansprüche, Referenzen sowie Beilage von Zeugnisabschriften und Photo erbeten unter Chiffre Z. R. 3204 an Mosse-Annoncen A.-G., Zürich.

Entreprise de Travaux Publics et Bâtiments en Suisse Romande, cherche

Ingénieur ou Techniciens

pour organisation de chantiers et éventuellement acquisition de travaux. Ultérieurement poste de gérance ou de direction. Occupation stable. Offres manuscrites, avec âge, curriculum vitae, certificats, sous chiffres Q. 15016 X. Publicitas Lausanne.

Wir färben und oxydieren

als Spezialität

BAUTEILE AUS ALUMINIUM

und seinen Legierungen

in Silber-, Gold-, Kupfer-Bronzetönen

sowie in jede gewünschte Farbnuance

Eig. Versuchslaboratorium - Langjährige Erfahrung

COLOR METAL AG ZÜRICH - Grubenstr. 29 - Tel. 239630Unterwasser-
Pumpen
MÜLLER A/G
BRUGG
Pumpenbau
Erfindungsangebot

Eine neue **PLANSCHHEIBE** gestattet das Verstellen der Backen, das Wenden derselben, sowie das Freimachen der Planscheibe von allen Spannelementen (zur Verwendung als Aufnahmescheibe für Vorrichtung, für Zentrierspannfutter, sowie als Mitnehmerscheibe und ähnliches) durch einfachen **Handgriff**; der Spindelschlüssel dient nur zum Spannen. Durch zweckmässige Bauart bei geringem Gewicht kein Verspannen des Planscheibenkörpers oder Spindelbruch möglich.

Bezüglich der Herstellungsrechte für die Schweiz Verbindung mit seriösen Firmen gesucht.

H. HARTUNG, Konstrukteur, CHEMNITZ (Deutschland)
Grenzgraben 39

PATENTE

MODELLE, MUSTER, MARKEN etc.
in allen Ländern

NAEGELI & Co., BERN

Patentanwälte, Bundesgasse 16



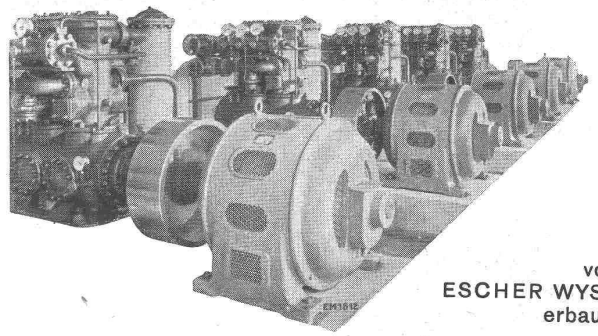
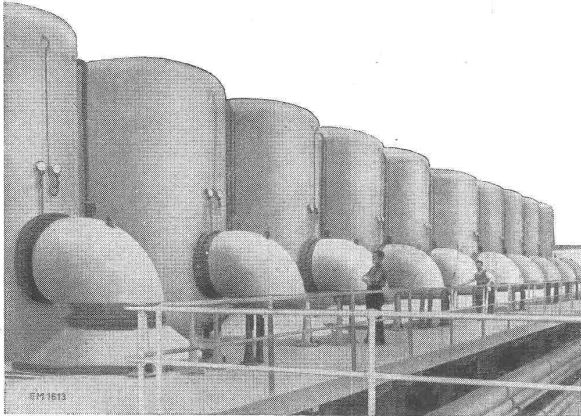
Mit Technikerstiften Nr. 777
die denkbar klarsten
Lichtpausen!

DAS HEIZEN MIT WEISSER KOHLE RATIONELL GELÖST

durch

• ESCHER WYSS WÄRMEPUMPEN

$\frac{1}{4}$ - $\frac{1}{8}$ des Stromverbrauches direkter Elektro-Heizung
Industrie - Heizanlagen und Trockenanlagen in Verbindung mit Kühlanlagen



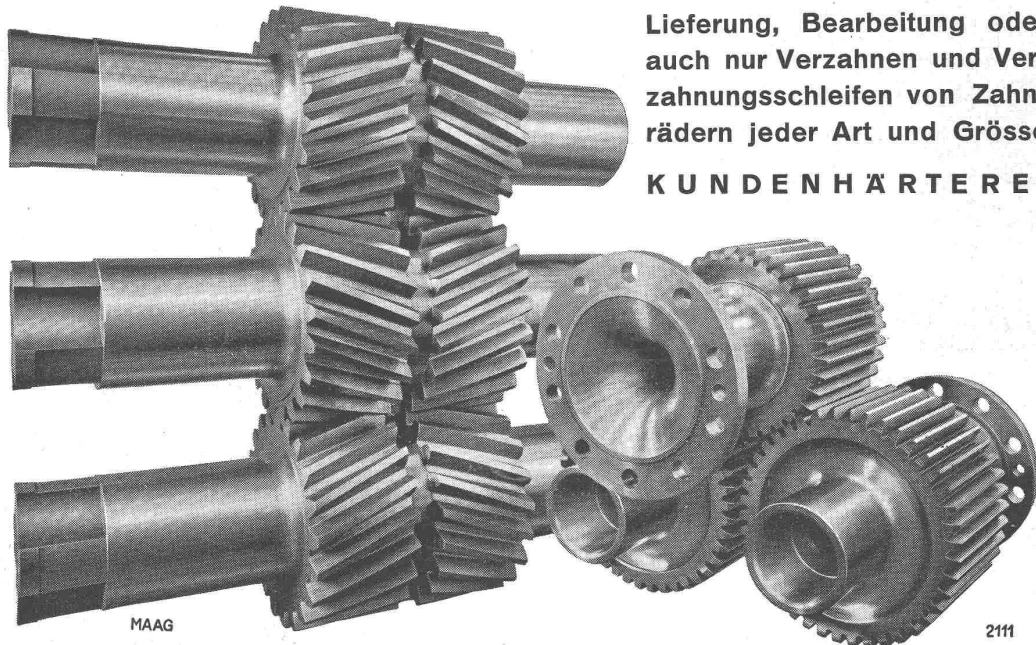
von
ESCHER WYSS
erbaut:

erste rein elektrisch
geheizte Schwimmanlage
im HALLENBAD ZÜRICH

erste Anlage zur Heizung im
Winter und Kühlung im Sommer
im RATHAUS von ZÜRICH

Grösste Wärme - Pumpe der Welt
zum Eindampfen von stündlich 120000 kg
Wasser

Zusammen ergeben die gelieferten Anlagen
jährlich $\frac{1}{2}$ Million Tonnen Kohlenersparnis
= $\frac{1}{7}$ des Kohlenverbrauches der Schweiz



Lieferung, Bearbeitung oder
auch nur Verzahnen und Verzahnungsschleifen von Zahn-
rädern jeder Art und Grösse

KUNDENHÄRTEREI

MAAG - ZAHNRÄDER A.-G. ZÜRICH