

**Zeitschrift:** Schweizerische Bauzeitung  
**Herausgeber:** Verlags-AG der akademischen technischen Vereine  
**Band:** 85/86 (1925)  
**Heft:** 26

## Werbung

### Nutzungsbedingungen

Die ETH-Bibliothek ist die Anbieterin der digitalisierten Zeitschriften auf E-Periodica. Sie besitzt keine Urheberrechte an den Zeitschriften und ist nicht verantwortlich für deren Inhalte. Die Rechte liegen in der Regel bei den Herausgebern beziehungsweise den externen Rechteinhabern. Das Veröffentlichen von Bildern in Print- und Online-Publikationen sowie auf Social Media-Kanälen oder Webseiten ist nur mit vorheriger Genehmigung der Rechteinhaber erlaubt. [Mehr erfahren](#)

### Conditions d'utilisation

L'ETH Library est le fournisseur des revues numérisées. Elle ne détient aucun droit d'auteur sur les revues et n'est pas responsable de leur contenu. En règle générale, les droits sont détenus par les éditeurs ou les détenteurs de droits externes. La reproduction d'images dans des publications imprimées ou en ligne ainsi que sur des canaux de médias sociaux ou des sites web n'est autorisée qu'avec l'accord préalable des détenteurs des droits. [En savoir plus](#)

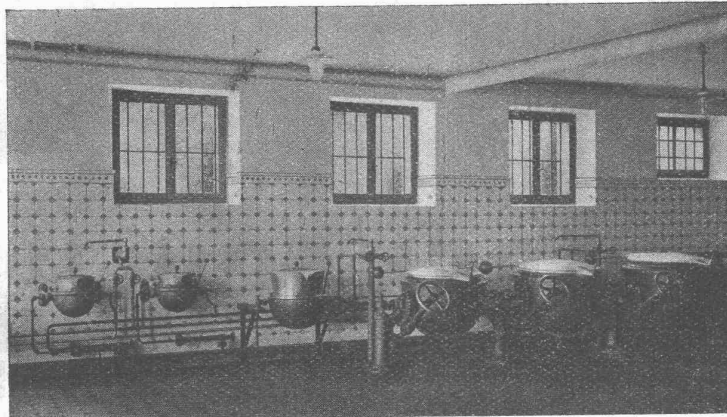
### Terms of use

The ETH Library is the provider of the digitised journals. It does not own any copyrights to the journals and is not responsible for their content. The rights usually lie with the publishers or the external rights holders. Publishing images in print and online publications, as well as on social media channels or websites, is only permitted with the prior consent of the rights holders. [Find out more](#)

**Download PDF:** 09.04.2026

**ETH-Bibliothek Zürich, E-Periodica, <https://www.e-periodica.ch>**

# SULZER



Dampfküche im alkoholfreien Kurhaus auf dem Zürichberg.

## DAMPFKÜCHEN

Geringer Brennstoffverbrauch — Einfache Bedienung — Grosse Zeit-  
u. Personalsparnis — Sauberer Betrieb — Kein Anbrennen der Speisen

**GEBRÜDER SULZER, Aktiengesellschaft, WINTERTHUR**  
ABTEILUNG ZENTRALHEIZUNGEN

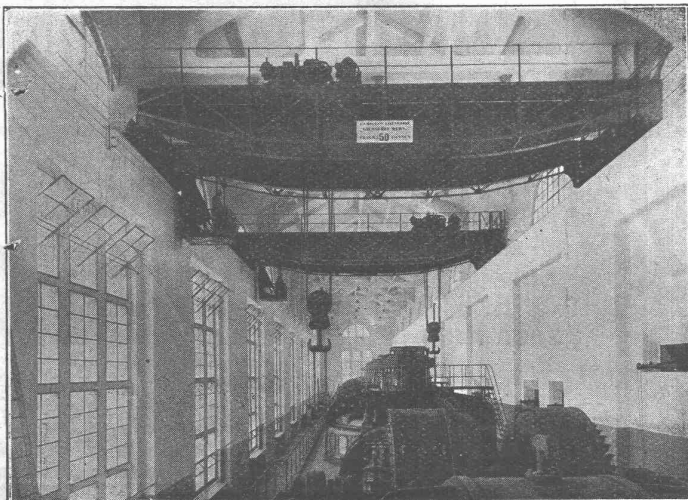
## Gesellschaft der L. von Roll'schen Eisenwerke, Gerlafingen

Gegründet 1823

Werk „**Giesserei Bern**“ in Bern

Gegründet 1823

Konstruktionswerkstätten, Eisengiesserei



Zwei elektrische Laufkrane von je 50 Tonnen Tragkraft in der Zentrale Mühleberg der Bernischen Kraftwerke A.-G.

## Hebezeuge

Eisenbahnmaterial  
Schützenanlagen und  
Wehreinrichtungen  
Zahnradbahnmaterial  
Standseilbahnen  
Allgem. Maschinenbau



Telegramme: Giesserei Bern

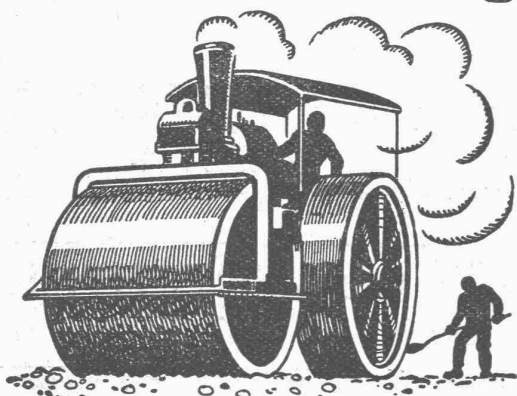
Telephon: Bollwerk 1066

GEGEN: **KÄLTE**  
**WÄRME**  
**SCHALL**

**KORK** PLATTEN  
SCHALEN  
SCHROT

KORKSTEINWERKE A.-G. **KÄPFNACH-HORGEN**

**Strassenwalzungen**



**SCHWEIZ. STRASSENBAU-  
UNTERNEHMUNG A.G.**

**BERN**

LAUPENSTR. 8

TEL.: BOLLWERK 84.88

**ZÜRICH**  
STEINWIESSTR. 40  
TEL.: H. 4381

**LAUSANNE**  
PETIT-CHÊNE . 22  
TEL.: 20.28

**KITTLOSE  
GLASDÄCHER**

System Zimmermann



**WALTHER & MÜLLER**  
• BERN •

**DEMAG**

10468



Welt-

Marke

**Elektro-Züge**

500-5000kg Tragkraft

Die besten Hebezeuge für

alle Betriebe.

liefert ab Lager **Basel**

**G. Bäumlin, Luzern**

Ingenieur, S. I. A.

**Hartschotterwerk**

Inhaber: **H. GATTIKER-TANNER, Rapperswil**

empfiehlt seine anerkannt erstklassigen

**PFLASTERSTEINE u.**

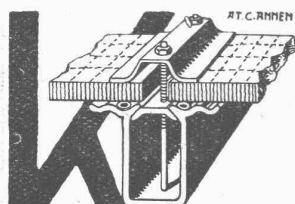
**HARTSCHOTTER**

Spezialhartschotter für Teerungen

Mauersteine, Flickschotter, Betonsand

Bureau **Mühlehorn**, Tel. 27 - Bureau **Rapperswil**, Tel. 103

**Quinten-Mühlehorn**



**Kittlose**

**Glasdächer**

Gewalzte Eisensprosse **WEMA**

**MARTIN KELLER & Co**

GLASDACHFABRIK

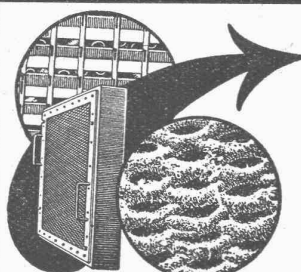
WALLISELLEN-ZÜRICH

**Zu verkaufen:**

**Kern-Nivellierinstrument**

sehr gut erhalten, Vergrößerung  
ca. achtfach. Offerten unt. Chiffre  
B. F. 5733 an

**Rudolf Mosse, Basel.**



Goldene Medaille

Zürich 1894

Bern 1914

**Pat. VISCIN=Luftfilter**

für Lüftungs- und Heizungs-Anlagen, Turbogeneratoren,  
Kompressoren, Motoren usw.

**BESTES FILTER DER GEGENWART**

**3000 Anlagen mit 55 Millionen** Stundenkubikmeter  
ausgeführt. Glänzende Resultate.

Broschüre No. S 304 kostenlos.

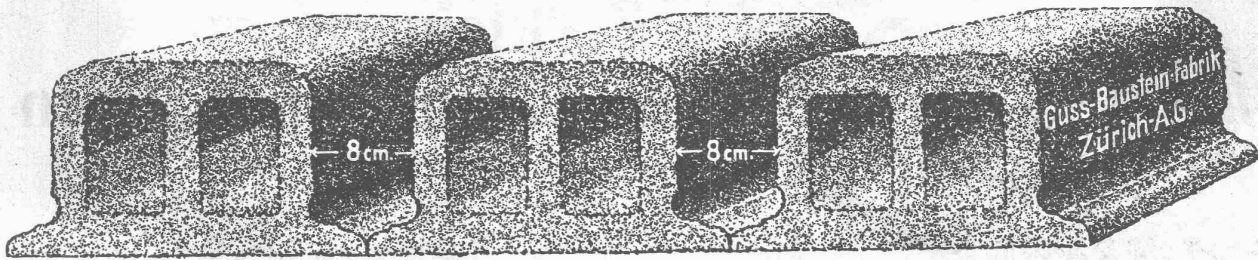
**VENTILATOR A.-G., STÄFA**

FRÜHER F. WUNDERLI, USTER UND A. KÜNDIG, ZÜRICH/BASEL.

**Spezial-Papiere für technische Bureaux**

**Paus-, Zeichen-, Millimeter-Papiere** in grösster Auswahl und in allerzähe-  
sten und feinsten Qualitäten empfiehlt **Suter-Glogg, Basel 7**

# Deckensteine PHÖNIX (Eingetr. Marke)





## Sicherheits-Sprengstoffe

### Aldorfit und Gelatine-Aldorfit

sowie sämtliche Spreng-Utensilien

**Betonmischer, Steinbrecher, Hebezeuge, Turmdrehkrane, Kompressoren, Strassen-Walzen, Teerungsapparate, Bauwerkzeuge, etc., etc.**

**ROBERT AEBI & CIE., A.-G., ZÜRICH I**  
INGENIEURBUREAU-MASCHINENFABRIK

### Wasser- u. Acetylen-Gas

Wäre Gelegenheitskäufer von:

- Blauwassergasanlage**, Mindeststundenleistung 100 m<sup>3</sup> ohne oder mit Gasometer von wenigstens 100 m<sup>3</sup>;
- Acetylenanlage**, Mindeststundenleistung 10 m<sup>3</sup>;
- Vertikal-Dampfkessel** für Tiefdruck mit Stundenleistung v. 50 kg Trockendampf.

Genauere Offerten unterbreiten an **J. ALBARET, Ing., GENÈVE**, Rue des Grandes 16.

## ARCHITECTE

36 ans, cherche situation architecture ou entreprise, Suisse française. — Offres sous chiffres Z. J. 3604 à **Rudolf Mosse, Zürich.**

**Gewaschene Schlacken**, auch Schlacken-Sand, entkokst, zur Herstellung von Schlackensteinen, Betonierarbeiten usw., zum jeweiligen Tagespreis liefert **Otto Frelvogel**, Schlackensteinwerk, **Friedrichshafen a. B.** Telefon 310.

## GEBR. KÉRBER

### Granitwerke

### BÜHLBERG

bei Passau

liefern raschest und in sorgfältiger Ausführung

### Werksteine

für Hoch- und Tiefbau, sowie **Gross- und Klein-Pflastersteine**

Mosaiksteine, Rand-, Leisten-, Grenz- und Bruchsteine.

## Liegenschaftsofferte

Wegen hohem Alter wird auf Ende März eine bekannte Liegenschaft an der Station Schwyz, Telefon 272, frei. Sehr geeignet für **Fabrikation, Grossindustrie** oder **Massenimport**. Offerten unter Chiffre Z. A. 3539 befördert **Rudolf Mosse, Zürich.**

---

Grösseres Trustunternehmen sucht

## INGENIEUR

mit mehrjähriger Erfahrung im Betrieb und in der Verwaltung von Elektrizitätswerken. Erstklassige Kandidaten mit prima Referenzen und Sprachkenntnissen wollen Offerten mit Zeugnisabschriften und Photographie unter Angabe der Gehaltsansprüche einreichen unter Chiffre Z. D. 3599 an **Rudolf Mosse, Zürich.**

## ELEKTRO

### REPARATUREN

jeder Art, prompt & gewissenhaft

## KAEGI & EGLI

### ZÜRICH

Telephon S. 10.54

## Acquisiteur

von grösserer Cementwarenfabrik mit Baumaterialhandel **gesucht**. Eintritt nach Uebereinkunft. Nur energische, branchekundige Bewerber mit technischer Bildung und gewandt im Verkehr mit der Kundschaft wollen sich melden. Offerten mit Lebenslauf, Gehaltsansprüchen u. Referenzen unter Chiffre Z. E. 3619 befördert **Rudolf Mosse, Zürich.**

### Machines à vendre

L'HOPITAL DE LAUSANNE offre à vendre:

- 1<sup>o</sup> une machine à vapeur horizontale, de 40 HP;
- 2<sup>o</sup> une génératrice (dynamo) à courant continu, 125 volts, 25 kW, avec tableau et appareils de mesure.

Le tout en excellent état. S'adresser à la Direction de l'Etablissement qui renseignera.

## Albany Grease

## Cook's Lubricant

garantiert zuverlässigste und wirtschaftlichste Schmierung für Lager und Abwärtzgetriebe.

**80 % Ersparnis.**

**Adam Cook's Sons Inc. New-York.**

Ingenieurbureau **F. A. von Moos Reussteg 3, Luzern.**



**BAG ARMATUREN**  
für 1/2 Watt-Lampen  
beste allgemeine  
★ **Beleuchtung** ★  
für Fabriken & Bureaux  
vorteilhafteste  
Lichtausbeute

## BAG TURGI

**Erfindungs-Patente**  
Marken-Muster- & Modell-Schutz im In- u. Ausland

**H. KIRCHHOFER** vormals **Bourry-Séquin & Co., ZÜRICH**  
1880  
Gez. Gründ. Z. L.

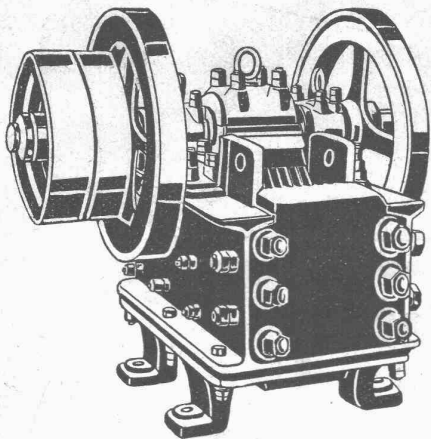
### Zu kaufen gesucht:

Jahrgang 1908 der **Schweizerischen Bauzeitung**

Offerten unter Chiffre Z. P. 3667 befördert **Rudolf Mosse, Zürich.**

### Patent-Verkauf od. Lizenz-Abgabe.

Der Inhaber der schweizerischen Patente Nr. 69370 vom 27. Februar 1914, und No. 69802 vom 20. Februar 1914, betreffend: „**Maschine zum Schneiden von Radzähnen**“, wünscht die Patente zu verkaufen, in Lizenz zu geben oder anderweitige Vereinbarungen für die Fabrikation in der Schweiz einzugehen. — Anfragen befördert **H. KIRCHHOFER** vormals **Bourry-Séquin & Co.**, Ingenieur- und Patentanwaltsbureau in Zürich 1, Löwenstr. 51.



Steinbrecher

Sämtliche  
**Zerkleinerungs-  
Sortier- u. Waschmaschinen**  
für die Baubranche

Stabile, fahrbare und Automobil-  
**Steinbrecher**

Unsere Spezialität seit 25 Jahren — Bis 30 m<sup>3</sup> stündlicher Leistung

**Kauf — Miete**

Strassenbaumaschinen

**U. Ammann, Langenthal**

Maschinenfabrik A.-G.

**ELEKTRISCHE UNTERNEHMUNGEN**

**O. BÜRGI & C<sup>IE</sup>**

**Zürich 1 \* Lausanne**

**Spezial-Geschäft für Freileitungsbauten jeder Art**

**KABEL-MONTAGEN**

auf Grossleitungen nach patentiertem mechanischem Verfahren.  
Keine äussere Beschädigung mehr der Kabel

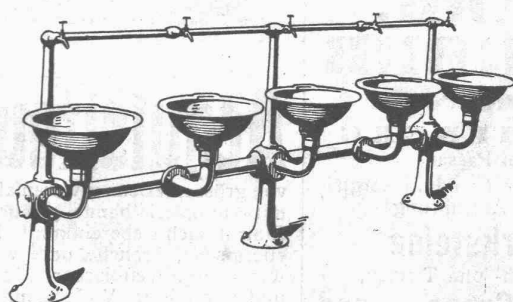
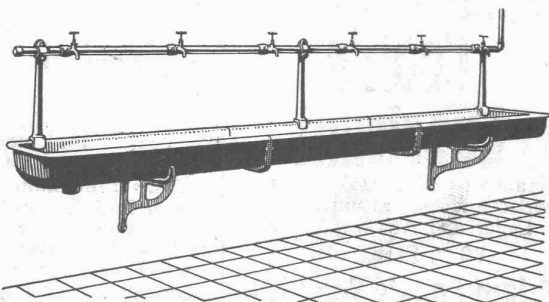


GESELLSCHAFT DER LUDW. VON ROLL'SCHEN EISENWERKE  
· FILIALE: **EISENWERK CLUS** KT. SOLOTHURN ·



**SANITÄRE ARTIKEL**

aus Gusseisen, porzellan-emalliert



Wasch-, Spül- und Ausgussbecken, Waschtische, Wandbrunnen, Waschtröge, Reihenwaschanlagen, Konsolen, etc. etc.

Katalog No. 213 auf Verlangen.