

**Zeitschrift:** Schweizerische Bauzeitung  
**Herausgeber:** Verlags-AG der akademischen technischen Vereine  
**Band:** 81/82 (1923)  
**Heft:** 24

## Werbung

### Nutzungsbedingungen

Die ETH-Bibliothek ist die Anbieterin der digitalisierten Zeitschriften auf E-Periodica. Sie besitzt keine Urheberrechte an den Zeitschriften und ist nicht verantwortlich für deren Inhalte. Die Rechte liegen in der Regel bei den Herausgebern beziehungsweise den externen Rechteinhabern. Das Veröffentlichen von Bildern in Print- und Online-Publikationen sowie auf Social Media-Kanälen oder Webseiten ist nur mit vorheriger Genehmigung der Rechteinhaber erlaubt. [Mehr erfahren](#)

### Conditions d'utilisation

L'ETH Library est le fournisseur des revues numérisées. Elle ne détient aucun droit d'auteur sur les revues et n'est pas responsable de leur contenu. En règle générale, les droits sont détenus par les éditeurs ou les détenteurs de droits externes. La reproduction d'images dans des publications imprimées ou en ligne ainsi que sur des canaux de médias sociaux ou des sites web n'est autorisée qu'avec l'accord préalable des détenteurs des droits. [En savoir plus](#)

### Terms of use

The ETH Library is the provider of the digitised journals. It does not own any copyrights to the journals and is not responsible for their content. The rights usually lie with the publishers or the external rights holders. Publishing images in print and online publications, as well as on social media channels or websites, is only permitted with the prior consent of the rights holders. [Find out more](#)

**Download PDF:** 05.04.2026

**ETH-Bibliothek Zürich, E-Periodica, <https://www.e-periodica.ch>**

# Schweizerische Bauzeitung

**Abonnementspreis:**  
Schweiz 40 Fr. jährlich  
Ausland 50 Fr. jährlich

**Für Vereinsmitglieder:**  
Schweiz 32 Fr. jährlich  
Ausland 40 Fr. jährlich  
sofern beim Herausgeber  
abonniert wird

WOCHENSCHRIFT

FÜR BAU-, VERKEHRS- UND MASCHINENTECHNIK

GRÜNDER ING. A. WALDNER, HERAUSGEBER ING. CARL JEGHER, ZÜRICH  
Verlag: A. & C. Jegher, Zürich — Kommissionsverlag: Rascher & Cie., Zürich und Leipzig

ORGAN

**Insertionspreis:**

4-gespalt. Colonnezelle od.  
deren Raum . 50 Cts.  
Haupttitelseite: 80 Cts.  
Alleinige Inseraten-An-  
nahme: Rudolf Mosse,  
Annoncen-Expedition,  
Zürich, Basel und deren  
Filialen und Agenturen

DES SCHWEIZ. ING.- & ARCHITEKTEN-VEREINS & DER GESELLSCHAFT EHEM. STUDIERENDER DER EIDG. TECHN. HOCHSCHULE.

<b>RUBAG</b> Seideng.16 ZÜRICH, Telef. Sel.4957	<b>Kauf</b>	Stets sofort ab Lager	<b>Miete</b>
	<b>Krane und Hebezeuge</b>		
Straßenwalzen Gleise, Kippwagen Pumpen	Transportanlagen Flaschenzüge — Motorbauwinden — Drahtseile		

**Kugel- und Rollenlager**  
in unerreichter Qualität

**Akt.-Ges. SKF Kugellager, Zürich, Sihlstr. 1**




**Strebekesselwerk Zürich**  
Rämistrasse 5, Tel. Hottingen 49.33

**Original-Strebekessel**  
tragen auf jedem Kesselgliede diese Schutzmarke.



**Heinr. Hatt-Haller, Zürich**

**Hoch- und Tiefbau-Unternehmung**

Bau von Kirchen, Fabriken  
Geschäftshäusern, Villen u. Wohnhäusern  
Strassen-, Eisenbahn-  
Tunnel- und Wasserbauten  
Beton- und Eisenbeton-Arbeiten



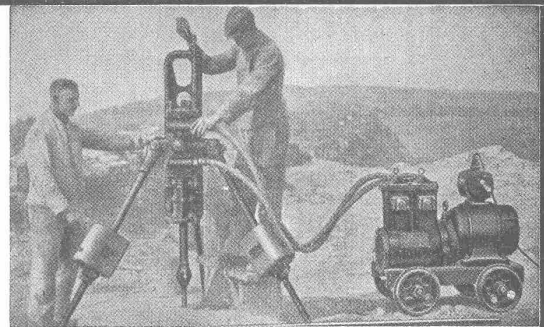
S B B Monte Ceneri, Selvaggiabücke, 42,20 m weit.

# Fein-Fabrikate

sind Spezial-  
Erzeugnisse

Für Tiefbohrungen, Stollen- und Tunnelbau, Steinbrüche u. s. w. sind die wirtschaftlichsten und neuesten Maschinen unsere

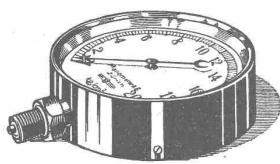
**Elektr.** pneumat.



## Gesteins-Stoss-Bohrmaschinen



Rennweg 35  
Zürich



## Manometer A.-G., Zürich, Armaturen-Fabrik

(vormals Schäffer & Budenberg, Filiale Seebach, ständige Fabrikation seit 1896)

Manometer, Thermometer, Ventile, Hähne, Schieber in jeder Ausführung und für alle Zwecke. Injektoren, Anwärmeapparate, Pumpen, Kondensstöpfe, Reduzier-ventile, Wasserstände, Sicherheitsapparate, Gläser, Elektrische Temperaturmesser und Druckmesser mit elektrischem Kontakt. Kontroll- u. Prüfapparate, Dampfmesser.

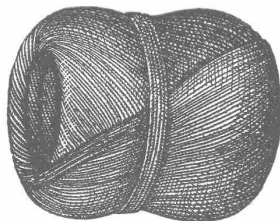
Geodätische Arbeiten jeder Art und Zweckbestimmung im In- und Ausland

## Vermessungen

K. LIECHTI, DIETIKON (Zürich)  
Ing. und Vermessungsbureau, Teleph. N. 82

## Meister & Co., Rüegsau (Bern)

(Gegründet 1869)



Fabrik von Bindfaden, Seilerwaren aller Art, Roll-laden- und Jutegurten, Treibriemen und Transportgurten  
Prompte und reelle Bedienung  
Verlangen Sie Muster und Preise

## „DOCOFER“

ist die zuverlässige

## Rostschutzfarbe

absolut **weitherfester**, **giftfreier**, **lichtfächter** und infolge seiner grossen Ausgiebigkeit **billiger** Anstrich für Brücken, Geländer, Gasbehälter und Eisenkonstruktionen aller Art. Von den Schweizerischen Bundes-Bahnen und Behörden anerkannt.

ALLEINFABRIKANTEN:

**Hans Dold & Cie.,** Lack- u. Farben-Fabrik, Wallisellen.

Telephon No. 84

## Haupt & Ammann, ZÜRICH

Warmwasserheizung  
vom Kachelofen aus

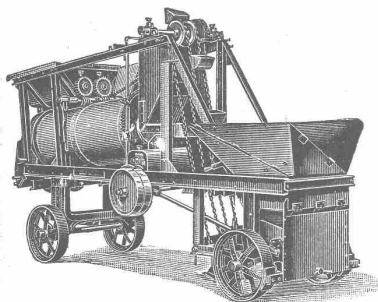
Ist die idealste und rationellste Heizung für einzelne Etagen und kleinere Villen.

Ingenieur-Besuch, Projekte und Kostenberechnungen gratis.

Langjährige Erfahrung. — Prima Referenzen.



Sofort ab Lager lieferbar



Goldene Medaille  
Foire de Lyon 1920

# AERO-MISCHER

Bester Beton- und Mörtelmischer zur Erzeugung vollkommener Mischmassen. Automatische Ausnützung der Rohstoffe. Mehrfach amtlich kontrollierte Festigkeitsbelege.

## Aero-Schüttelbeton-Anlagen

In- und Auslandspatente

## Robert Aebi & C<sup>le</sup> A. G. Zürich 1

Baumaschinen — Bauwerkzeuge — Rollmaterial

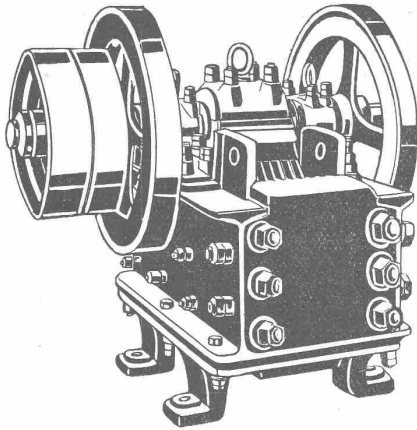
**Möbel****Grosser Umsatz - Kleiner Nutzen**

Unsere Möbel sind von grösster Dauerhaftigkeit, ihre Formen sind unvergleichlich schön und von schlichter Vornehmheit

**BASEL MÖBEL-PFISTER A.-G. ZÜRICH**

Untere Rheingasse No. 8, 9 und 10

Kaspar Escherhaus, vis-à-vis Hauptbahnhof

**Pfister**

Steinbrecher

Sämtliche  
**Zerkleinerungs-  
 Sortier- u. Waschmaschinen**  
 für die Baubranche

Stabile, fahrbare und Automobil-  
**Steinbrecher**  
 Kauf - Miete  
 Strassenbaumaschinen

**U. Ammann, Langenthal**  
 Maschinenfabrik A.-G.

**Schweizer. Strassenbau-Unternehmung A.G.****Zürich**

Steinwiesstrasse 40 — Telephon Hottingen 43.81

**BERN**

Laupenstrasse 8 — Telephon Bollwerk 54.54

**Lausanne**

Petit Chêne 22 — Telephon 20.28

Telegramme: „Stuag“

**Grösste Spezialfirma für Strassenbeläge aller Art.**  
 30 Dampf- und Motorwalzen, 6 Steinbrecher.

Eigene Pflastersleinbrüche und Hartschofterwerke in Alpnach, Beckenried und Bouveret.

**Dachpappen-, Holzzement-  
 und Teerprodukte-Fabrik.**

E. Beck, Pieterlen bei Biel.

Asphalt-Isolierungen, Isolier-Asphalt  
 Anstrichmasse für Eisen und Beton  
 Teerfreie Dachpappe „Beccoid“, Röhren- u.  
 Muffenkitt, Teerstricke etc.



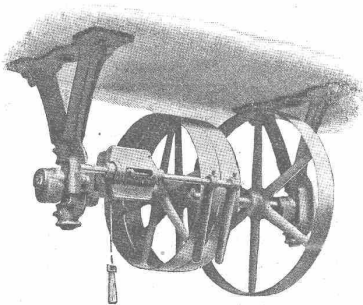
GESELLSCHAFT DER LUDW. VON ROLL'SCHEN EISENWERKE

FILIALE: **EISENWERK CLUS** KT. SOLOTHURN**TRANSMISSIONEN**

in moderner Ausführung, mit Ringschmierlagern oder Kugellagern.  
 Komplett Anlagen für alle Industriezweige.

**Benn's Patent-Reibungskupplungen.**  
**Elektromagnetische Reibungskupplungen.**

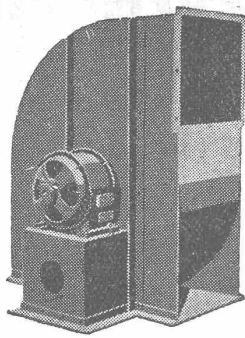
Patentiert in der Schweiz und im Auslande.

**Patent-LENIX-Getriebe**

Riemenrücker Typ Clus, mit nur einem Zugseil

**FILIALE: GIESSEREI OLTEN**

**Rohguss zu Riemenscheiben und Zahnrädern**  
 jeder Grösse und Konstruktion.



## Zentrifugal - Ventilatoren

für alle Bedürfnisse der Industrie

Lüftungs-, Luftheizungs-,  
Trocknungs-, Entnebelungs-,  
Entstaubungs-, Spänetransport-  
Anlagen.  
Cupolofen-, Unterwind-  
und Saugzug-Gebläse.

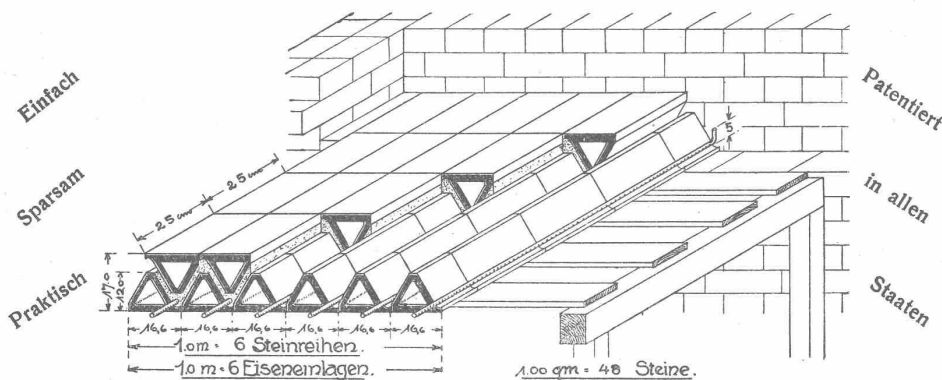
**G. Meidinger & Co., Basel**

## „Berra“-Hohlstein - Decke

Billigste, schalldichteste und best isolierte Hohlkörperdecke

⊕ Patent No. 9436

Beste Referenzen



Die durch die Steinform hervorgerufene Gitterträger-Anordnung des Tragkörpers ermöglicht grosse Ersparnis an Eisen und Beton und schafft dadurch die Möglichkeit der doppelten Hohlkörperlage in der Decke.

Erfindungsjahr 1920, bis heute ca. 300,000 m<sup>2</sup> ausgeführt in Wohngebäuden und Wohnkolonien, Schulhäuser, Krankenhäuser, Geschäftshäuser, Fabriken, Stallungen etc.

Anfragen an **GEBR. GESSERT**, General-Vertretung, **WIL** (St. Gallen).

## Gusseiserne Muffen- und Flanschenröhren

sowie Formstücke

Schweizer  
Normalien  
Lager  
in Winterthur



für  
normalen  
und höhern  
Betriebsdruck

**Kägi & Co., Winterthur**

Telephon Nr. 496

## J. Brun & Co

**Nebikon**  
Telegr.: BrunNebikon Teleph. 12



**Hebezeuge**  
Ketten-, Stiften- und  
Baumaschinenfabrik

Moderne

## Hebezeuge

Flaschenzüge, Laufkatzen  
Laufwinden, Fusswinden  
Wellenböcke, Bauwinden  
Stockwinden, Wandwinden

sowie

Bindketten, Galketten  
kalibrierte Ketten usw.

prompt und billig.

Stets grosser Lagervorrat in kuranten  
Hebezeugen und Ketten



Brauchen Sie

## Rolladen

irgend welcher Art für  
Auto-Garagen, Schau-  
fenster, Tore u. Türen  
zu Magazinen u. Bu-  
reaux, ferner für Fen-  
stervon Villen, Verwal-  
tungsgebäuden etc., so  
wenden Sie sich an die

**A.-G. Carl Hartmann**

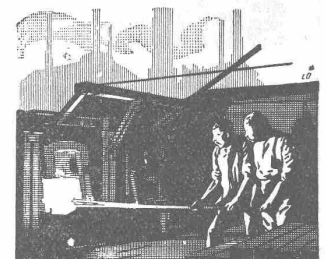
Fabrik für Stahlblech- und  
Holzrolladen

**Biel - Bienne**

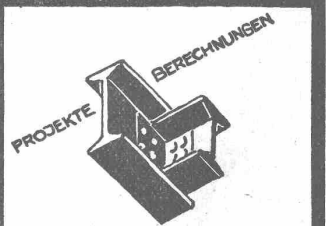


**JACOT DES COMBES & C<sup>o</sup>**  
**BIEL**

**ZAUNE**  
FABRIKATION & SETZEN



**J. Walser & Co.**  
**WINTERTHUR**  
Industriebauten  
Ofen-Anlagen  
FÜR ALLE ZWECHE & BRENNSTOFFE  
Kesselmauerungen  
Hochkamine  
Bau- u. feuerfeste Materialien  
PROJEKTE - EXPERTISEN



**EISEN**  
**KONSTRUKTION**  
KITTLOSE  
GLASBEDACHUNGEN  
BAU- & KUNST-  
SCHLOSSERARBEITEN  
**GEBR. TUCHSCHMID**  
**FRAUENFELD**

# Eisenkonstruktionen

Brücken, Hochbauten, Maste, Reservoirs, Krane, Stauwehre, Blecharbeiten etc.

**Wartmann, Vallette & Cie., Brugg** (Filiale in Genf)



Das lästige und zeitraubende Zerschneiden der

## Drahtziegel-Rollen

fällt weg. Die Schweiz. Drahtziegel-Fabrik A.-G., Lotzwil liefert

## Drahtziegel-Streifen

in allen Breiten.

Muster und Preislisten verlangen

Goldene Medaillen: Bern 1914, Barcelona 1921

## MASCHINENFABRIK WEINGARTEN

vorm. Hch. Schatz A.G. Weingarten-Württg.

### Eisen- und Blech-Bearbeitungsmaschinen



J 13



MARQUE DÉPOSÉE

## NOTZ & C<sup>o</sup> BIEL

◆ STAHL ◆  
FÜR ALLE ZWECKE  
GROSSES LAGER

**Cliche's** Armbruster & Söhne Zürich  
für Buchdruck Ob. Zäune  
Tel. Hott.: 63 65

## SIDÉROL-Dachschutz-Masse

kalt streichbar

**zum Ausbessern undichter Dächer**

wie Holzzement-, Blech-, Zement- und Papp-Dächer.

**Kein Abfließen!**

**Kein Reißen!**

ALLEIN-FABRIKANT:

**WALTHER FRICK-GLASS, ALTSTETTEN-ZÜRICH**

Fabrikation chemisch-bautechnischer Produkte.

## Teppichweberei

**B. Meili, Zürich 5**

Hafnerstrasse 7 — Telephon: Selnau 24.29

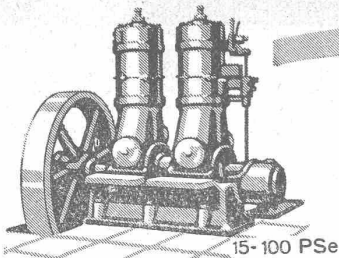
(nächst Hauptbahnhof und Landesmuseum, früher Brunau)

Vorrätig und nach Auftrag:

**Knüppteppiche, Plüschteppiche**

**washbare Badzimmerteppiche**

Neuausführung und Reparaturen von Gobelin  
Stuhlstickereien in allen Stilarten.



Vereinfachte Sulzer-Dieselmotoren für stationäre Zwecke und für Schiffsantrieb mittels Wendegetriebe, in 1 bis 4 Zylinderausführung.  
Betriebsstoffe: billige Rohöle.

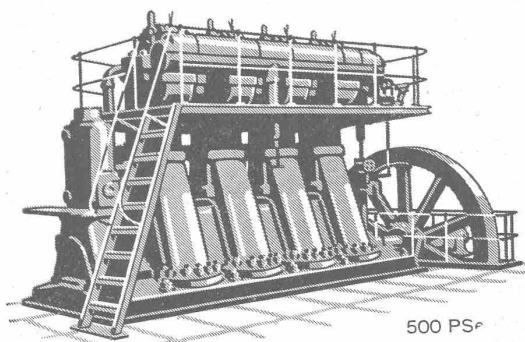
# SULZER

## DIESELMOTOREN

GEBRÜDER SULZER, AKTIENGESELLSCHAFT  
WINTERTHUR

Sulzer-Viertakt-Dieselmotoren von 20 bis 1000 PSe Leistung, für Kraftzentralen jeder Art. — Zur direkten Kupplung mit Elektrogeneratoren, Zentrifugalpumpen; für Transmissions- und Riemenantrieb. — Sofortige Betriebsbereitschaft; höchste Oekonomie; einfachste Bedienung.

Betriebsstoffe: billige Rohöle.



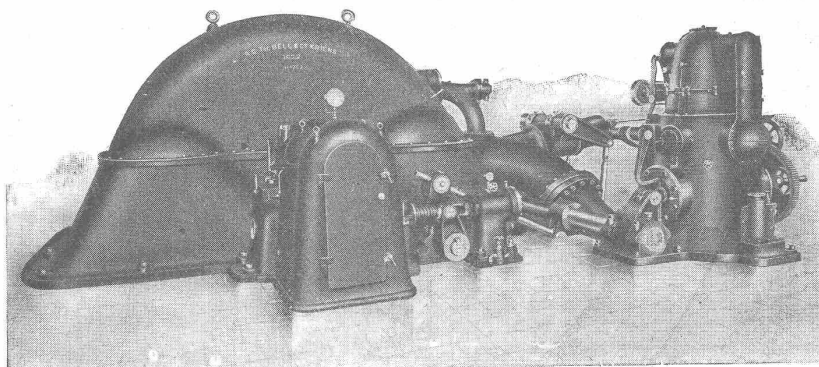
A.-G. der  
**Maschinenfabrik**  
von

# Theodor Bell & Cie.

Kriens-Luzern

Gegründet 1855

Pelton-turbine v. 10 000 PS  
Leistung bei 330 m Gefälle



in der Zentrale Küblis der  
A.-G. BündnerKraftwerke

Im Betrieb 3 Turbinen à 10 000 PS und 1 Turbine à 5000 PS.

Wasserturbinen, Präzisionsregler, komplette hydraulische Anlagen,  
Maste und Tragwerke für elektrische Leitungen.