

# Quelques enseignements... : "CRONOS", surveillance militaire de résidences diplomatiques. 1re partie

Autor(en): **Bühlmann, Christian**

Objektyp: **Article**

Zeitschrift: **Revue Militaire Suisse**

Band (Jahr): **147 (2002)**

Heft 3

PDF erstellt am: **20.09.2024**

Persistenter Link: <https://doi.org/10.5169/seals-346235>

## **Nutzungsbedingungen**

Die ETH-Bibliothek ist Anbieterin der digitalisierten Zeitschriften. Sie besitzt keine Urheberrechte an den Inhalten der Zeitschriften. Die Rechte liegen in der Regel bei den Herausgebern.

Die auf der Plattform e-periodica veröffentlichten Dokumente stehen für nicht-kommerzielle Zwecke in Lehre und Forschung sowie für die private Nutzung frei zur Verfügung. Einzelne Dateien oder Ausdrucke aus diesem Angebot können zusammen mit diesen Nutzungsbedingungen und den korrekten Herkunftsbezeichnungen weitergegeben werden.

Das Veröffentlichen von Bildern in Print- und Online-Publikationen ist nur mit vorheriger Genehmigung der Rechteinhaber erlaubt. Die systematische Speicherung von Teilen des elektronischen Angebots auf anderen Servern bedarf ebenfalls des schriftlichen Einverständnisses der Rechteinhaber.

## **Haftungsausschluss**

Alle Angaben erfolgen ohne Gewähr für Vollständigkeit oder Richtigkeit. Es wird keine Haftung übernommen für Schäden durch die Verwendung von Informationen aus diesem Online-Angebot oder durch das Fehlen von Informationen. Dies gilt auch für Inhalte Dritter, die über dieses Angebot zugänglich sind.

Quelques enseignements...

## « CRONOS », surveillance militaire de résidences diplomatiques (1)

En 1999, de nombreux corps de troupe ont effectué leurs cours de répétition dans le cadre de l'engagement subsidiaire de sûreté « CRONOS », protection de résidences diplomatiques, à Berne et à Genève. Cet engagement a été un succès : tant la police que les autorités politiques et militaires ont relevé la compétence des troupes engagées. De leur côté, les militaires ont fait preuve d'une très grande motivation.

■ Lt-col EMG Christian Bühlmann

Les leçons de l'engagement semblent cependant avoir été partiellement perdues de vue durant les récentes discussions sur l'Armée XXI, en particulier le rôle des militaires en service long et des formations en cours de répétition. De plus, des éléments importants pour les chefs de section n'ont pas été portés à leur connaissance. Finalement, conséquences du 11 septembre et des opérations américaines en Afghanistan, la protection d'infrastructures est à nouveau à l'ordre du jour...

D'où cet article qui présente, après un bref rappel historique, quelques enseignements importants pour l'échelon tactique. Ils sont structurés autour de trois thèmes : le déroulement temporel de l'engagement, la structure de commandement et des points particuliers. En conclusion, les solutions de l'Armée XXI et les problèmes futurs de la sécurité en Suisse sont rapidement brossés.

Un proverbe chinois définit l'expérience comme une lan-

terne allumée dans le dos, qui éclaire le chemin parcouru. C'est dans ce sens qu'il faut apprécier les enseignements traités dans cet article, non comme des règles ou des recettes de cuisine, mais comme des bases de réflexion.

### 1. Rappel historique

Le 15 février 1999, le chef rebelle kurde, Abdullah « Apo » Öcalan, est arrêté à Nairobi par les forces de sécurité d'Ankara, puis transporté et emprisonné sur l'île turque de Imrali. Il avait rejoint le Kenya via la Grèce, après avoir dû quitter sa résidence en Italie. Au petit matin du 16 février, dans plusieurs villes d'Europe, à Berne, Genève et Zurich également, des manifestants kurdes occupent des représentations diplomatiques. Ils s'en retirent après quelque temps. A Berlin, dans l'après-midi du 17, les agents de sécurité israéliens tirent sur des manifestants qui ont forcé l'entrée de l'ambassade. Bilan : trois morts et une quinzaine de blessés. Dès lors, jusqu'au procès d'Öcalan, les installations diplomatiques de la Turquie, de

la Grèce et d'Israël sont menacées : tout incident en relation avec le leader kurde peut mettre le feu aux poudres.

Le 18 février, la Confédération ordonne que la surveillance des installations diplomatiques de la Grèce, de la Turquie, d'Israël et de l'ONU soit intensifiée. Une présence permanente est imposée là où, en situation normale, des patrouilles de police régulières suffisent. D'autres ambassades seront concernées ultérieurement, lors des opérations de l'OTAN au Kosovo.

Cette augmentation du degré de préparation pose problème aux polices de Berne (polices municipale et cantonale), de Genève (police cantonale) et de la ville de Zurich. Un service continu de planton, pendant une longue durée, nécessite un effectif de policiers important, qui dépasse les possibilités des corps. Les autorités politiques, municipales et cantonales, de Berne et de Genève demandent et obtiennent l'aide de l'armée dès le début mars<sup>1</sup>. Il s'agit d'un service d'appui au profit

<sup>1</sup>La demande des autorités municipales de Zurich est bloquée par les autorités cantonales qui engagent la police cantonale à la suite d'un imbroglio politique, dont la description dépasse largement le cadre de cet article.

des autorités civiles, d'un engagement subsidiaire conformément à l'article 67 de la Loi sur l'armée et l'administration militaire du 3 février 1995. Les moyens professionnels de l'armée, en particulier le Corps des gardes-fortifications étant engagés dans d'autres missions (protection des résidences diplomatiques à Zurich et Berne, surveillance de l'ambassade de Suisse à Alger), il faut recourir aux formations de milice. L'armée ne dispose que d'une poignée de soldats professionnels et son état de préparation à l'engagement est garanti par les moyens dits «de la première heure», dont font partie les troupes d'intervention. Ces formations de milice, sélectionnées parmi les formations de combat qui effectuent leur cours de répétition bisannuel, sont placées dans un état de préparation plus élevé par le chef de l'Etat-major général.

L'engagement, qui porte le nom de couverture «CRO-NOS», débute à Genève et à Berne le jeudi 9 mars 1999. Il se termine de manière échelonnée en septembre à Berne, en décembre à Genève. Depuis, les tâches de surveillance de plusieurs ambassades ont été reprises par les agents du corps de police diplomatique, service de protection subordonné à la police municipale, mais payé par la Confédération.

## 2. Planification de l'engagement

Après que le Conseil fédéral a approuvé la demande des cantons de Genève et de Berne, il charge le Département de la défense de l'exécution. Prati-



Vue aérienne de Berne avec le Palais fédéral.

quement, c'est l'état-major de conduite du chef de l'Etat-major général (EM cond CEMG), organisation ad hoc qui regroupe les sous-chefs d'état-major (SCEM) de l'Etat-major général et une partie du personnel de l'administration du Département fédéral de la défense, qui remplit cette tâche, en parallèle avec la conduite d'autres engagements subsidiaires, tels que le renforcement du Corps des gardes-frontière, l'appui aux requérants d'asile, l'aide en cas de catastrophe (neige, puis inondations) et des engagements à l'étranger («ALBA», SWISSCOY).

Dans le cadre de la planification d'emploi, l'EM cond CEMG établit l'ordre de bataille, ordonne la subordination pour emploi des troupes d'intervention à la division territo-

riale responsable de l'action, coordonne l'attribution du matériel supplémentaire et définit les règles d'emploi de la force.

En ce qui concerne la conduite de l'action, il gère à moyen terme le contingent des troupes d'intervention, de manière à disposer en permanence d'un effectif suffisant. Ceci implique des modifications à court terme des périodes de services, voire l'abandon de cours de reconversion.

Le commandant de la division territoriale I est le responsable global de l'engagement à Genève et à Berne. Ses tâches comprennent, d'une part la coordination avec les autorités politiques cantonales et municipales, d'autre part l'instruction de la troupe avant l'enga-

gement ainsi que l'organisation des relèves.

Dans le cadre de la planification d'emploi, un état-major réduit rédige un ordre d'engagement pour les bataillons des troupes d'intervention et assure, assisté par une équipe d'officiers et de sous-officiers de carrière, la formation des cadres de la troupe. La conduite de l'engagement sur place est déléguée à un officier qui assure la liaison entre la police et la troupe.

A l'échelon corps de troupe, la planification consiste à adapter les ordres de garde des objets, à gérer l'engagement du personnel et la relève. Les corps de troupe sont articulés en fonction de la mission et des effectifs. L'instruction mise à part, l'effort principal de la conduite se fait sur le contrôle des postes de surveillance et l'adaptation du plan du personnel: les soldats, qui arrivent au terme de leurs jours de service, doivent en effet être licenciés avant la fin du cours de répétition. Quotidiennement, l'effectif diminue, ce qui pose de nombreux problèmes.

### 3. Organisation et conduite

Le rapport de coordination entre la police, le représentant de la division territoriale et la troupe fixe le cadre et les modalités de l'engagement. Il est conduit par la police, qui fixe l'ordre du jour. Il s'agit d'un dialogue qui permet à la police de faire part de ses besoins et de ses attentes, tandis que les militaires donnent leurs capacités et les limites fixées à l'engagement par le chef de l'Etat-

major général. Au besoin, les servitudes fixées de part et d'autre par les supérieurs sont rediscutées avec les instances compétentes. Au cours de l'engagement, d'autres rapports sont tenus, lorsqu'il s'agit d'adapter les dispositifs.

Seules les troupes territoriales sont formées à ce type d'engagement. Les troupes de combat n'y étant pas instruites, un groupe d'instructeurs de la région d'instruction est engagé pour former les cadres à la surveillance, aux comportements à appliquer ainsi qu'aux appareils de transmission (*SE-20* et téléphones portables). Le bataillon engagé n'a pas de liberté de manœuvre dans le choix des thèmes d'instruction. On assure ainsi, tout au long de l'engagement, la continuité et la cohérence des comportements.

Les plantons ont bien joué leur rôle, prenant au sérieux leur mission, observant et annonçant tous les événements particuliers. Il en découle une grande fatigue et un stress important. En raison de cette charge nerveuse qui pèse sur les soldats, ainsi que de la

charge physique occasionnée par le matériel et le gilet pare-éclats, la période de pose des plantons doit être courte. L'expérience montre que des périodes de deux heures de surveillance, suivies d'une heure de pause (dans un local chauffé et avec possibilité de se ravitailler) pendant une période de 12 heures, suivies de 24 heures de récupération, permettent de conserver l'influx des soldats tout au long du cours de répétition.

Avant et après la période d'engagement, le chef de section responsable du poste de planton tient un *briefing* et un *debriefing* pour informer les soldats des dernières modifications du dispositif et de la menace, ainsi que pour être informé sur les événements survenus au cours de la surveillance.

Pour une équipe de trois hommes répartis sur deux postes, l'engagement peut avoir la forme définie par la figure 2.

Il est nécessaire d'engager au minimum 5 soldats par poste (36 heures/8 heures de planton). Si l'on prend en compte

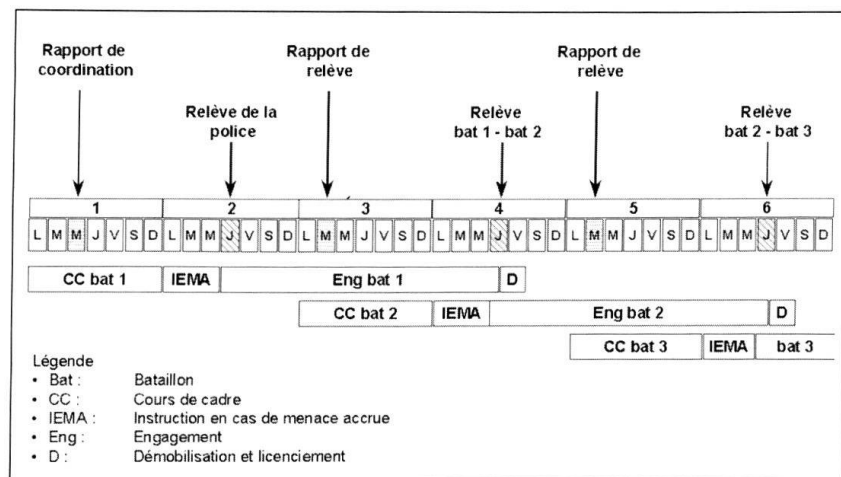


Figure 1 : Chronologie de l'engagement des troupes.

Heure	0	1	2	3	4	5	6	7	8	9	10	11	12	13	14-23	24-35	36	37
Sdt 1	B	E	E	P	E	E	P	E	E	P	E	E	P	D	Repos	Récupération/ Instruction	B	E
Sdt 2	B	E	P	E	E	P	E	E	P	E	E	P	E	D	B	E		
Sdt 3	B	P	E	E	P	E	E	P	E	E	P	E	E	D	B	P		

E: Engagement; P: Pause; D: Debriefing; B: Briefing.

Figure 2: Engagement d'une équipe de plantons.

la compensation des congés des week-ends, on arrive à un chiffre de 6-7 hommes; en incluant les besoins des arrières (logistique, centrale d'engagement), on doit compter environ **8 à 10 hommes par poste!** Une réduction de ce rapport, par exemple une réduction du temps de récupération, a pour corollaire une fatigue croissante des plantons ainsi qu'une motivation et une capacité d'engagement fortement diminuées.

Lors des engagements subsidiaires, la relève est le point critique, car l'on passe d'une troupe entraînée à une troupe juste instruite. Il est de plus nécessaire de donner à la troupe qui prend la relève le temps nécessaire pour planifier son engagement. Quelques semaines avant le cours, les échelons régiment, bataillon et compagnie sont convoqués sur place et informés de ce qui les attend par le commandement de la division territoriale. Les problèmes de personnel et d'instruction figurent au centre de la discussion. Supervisée par l'officier de liaison de la division territoriale, la relève est conduite par le commandant relevé. Celui-ci effectue sa donnée d'ordre lors d'un rapport fixé pendant le cours de cadre de la troupe qui prend la relève. Outre les

commandants et les officiers, la présence des sous-officiers supérieurs, responsables dans les faits de la logistique, est indispensable.

La relève proprement dite commence à J-1, avec la reprise de la centrale d'engagement et du matériel; au jour J, reprise des postes et contrôle du matériel aux postes, reprise des cantonnements, contrôle du dispositif par la police et l'officier de liaison de la division territoriale. Le problème principal de la relève est lié à la gestion du matériel.

Le contrôle de l'engagement est assuré, d'abord par la police

### Les points du rapport de relève

- Mission et servitudes (commandement de la police);
- Reprise des postes de planton (commandant relevé);
- Reprise du matériel et des véhicules (commandant relevé);
- Reprise des cantonnements (secteur d'instruction).

qui contrôle que la troupe relevée a compris la mission, ensuite par la division territoriale qui vérifie en plus si la continuité est assurée. Le commandant de troupe contrôle que l'engagement se déroule correctement. La majorité des contrôles a lieu la nuit, au moment où l'attention peut diminuer à cause de la routine, de l'obscurité et de l'ennui. Comme il faut 36 heures pour que les hommes aient passé une fois à chaque poste, les contrôles doivent être conçus dans la durée.

Pour la troupe engagée, la liberté de manœuvre est très restreinte. Les chefs conduisent le personnel et font un effort principal sur les contrôles. L'instruction aux appareils de transmission est capitale. La capacité d'utiliser un téléphone portable n'est pas donnée à tous: la manipulation diffère notablement d'un constructeur à l'autre. Un engagement permanent demande de gros effectifs. Dans tous les cas, l'utilisation de moyens techniques de surveillance est à étudier, comme la possibilité de se procurer la subsistance à l'extérieur. La relève devrait être exercée dans les cours.

**C. B.**  
(A suivre)