

Objektyp: **Advertising**

Zeitschrift: **Revue Militaire Suisse**

Band (Jahr): **116 (1976)**

Heft 5

PDF erstellt am: **09.03.2021**

Nutzungsbedingungen

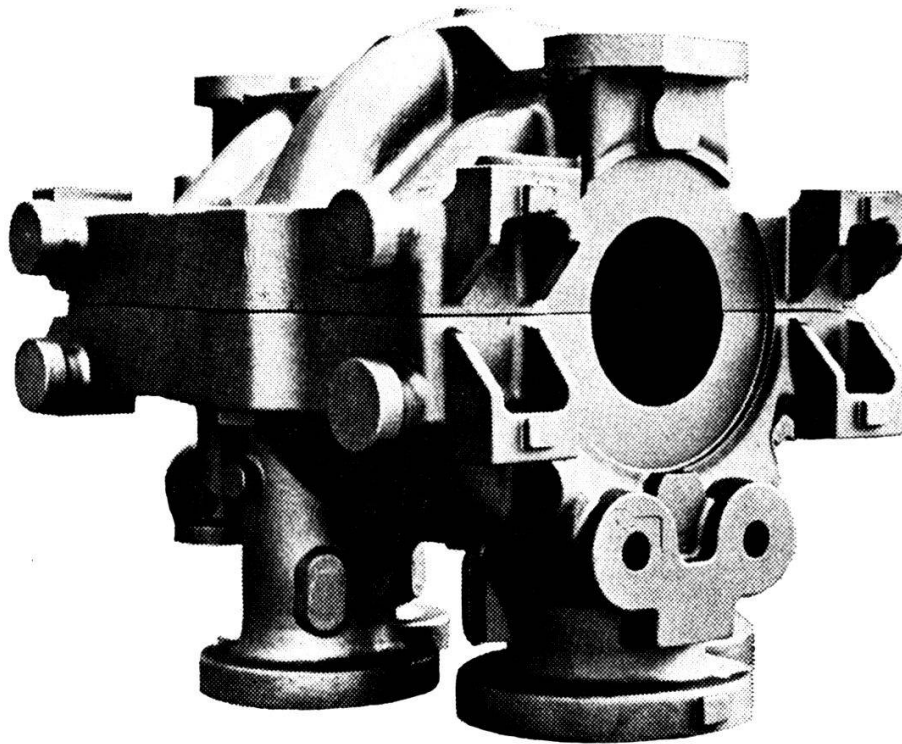
Die ETH-Bibliothek ist Anbieterin der digitalisierten Zeitschriften. Sie besitzt keine Urheberrechte an den Inhalten der Zeitschriften. Die Rechte liegen in der Regel bei den Herausgebern.

Die auf der Plattform e-periodica veröffentlichten Dokumente stehen für nicht-kommerzielle Zwecke in Lehre und Forschung sowie für die private Nutzung frei zur Verfügung. Einzelne Dateien oder Ausdrucke aus diesem Angebot können zusammen mit diesen Nutzungsbedingungen und den korrekten Herkunftsbezeichnungen weitergegeben werden.

Das Veröffentlichen von Bildern in Print- und Online-Publikationen ist nur mit vorheriger Genehmigung der Rechteinhaber erlaubt. Die systematische Speicherung von Teilen des elektronischen Angebots auf anderen Servern bedarf ebenfalls des schriftlichen Einverständnisses der Rechteinhaber.

Haftungsausschluss

Alle Angaben erfolgen ohne Gewähr für Vollständigkeit oder Richtigkeit. Es wird keine Haftung übernommen für Schäden durch die Verwendung von Informationen aus diesem Online-Angebot oder durch das Fehlen von Informationen. Dies gilt auch für Inhalte Dritter, die über dieses Angebot zugänglich sind.



ACIERS, MOULES TOUTES NUANCES

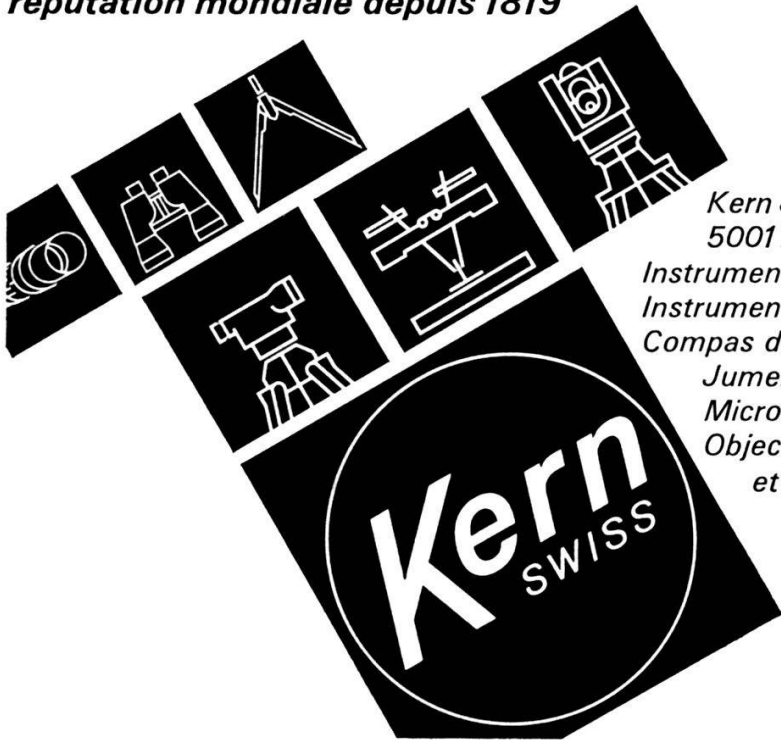


FONDERIE DE FER ET D'ACIER S. A.

EISEN- UND STAHLGIESSEREI A G

2500 BIENNE-BIEL

*Instruments Kern
réputation mondiale depuis 1819*

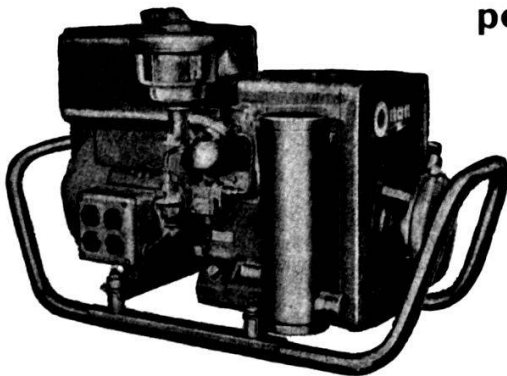


*Kern & Cie S.A.
5001 Aarau*

*Instruments de géodésie
Instruments de photogrammétrie
Compas de précision
Jumelles, télescopes
Microscopes stéréoscopiques
Objectifs de photo
et de cinéma*

GROUPES ÉLECTROGÈNES

800 Watt — 450 kW



**pour: l'Armée
la Protection des Civils
les Hôpitaux
les Usines
les Chalets**

AKSA SA, BUREAU D'INGÉNIEURS

8116 WÜRENLOS

Téléphone (056) 74 13 13