

# Développement rapide grâce aux méthodes agiles : la WBS, un outil adéquat?

Autor(en): **Galofaro, Serge / Zumwald, Pierre / Bekkouche, Amine**

Objektyp: **Article**

Zeitschrift: **Revue économique et sociale : bulletin de la Société d'Etudes Economiques et Sociales**

Band (Jahr): **68 (2010)**

Heft 2: **Et le gagnant est : la créativité! ; De la fragilité à la stabilité**

PDF erstellt am: **22.09.2024**

Persistenter Link: <https://doi.org/10.5169/seals-283573>

## **Nutzungsbedingungen**

Die ETH-Bibliothek ist Anbieterin der digitalisierten Zeitschriften. Sie besitzt keine Urheberrechte an den Inhalten der Zeitschriften. Die Rechte liegen in der Regel bei den Herausgebern.

Die auf der Plattform e-periodica veröffentlichten Dokumente stehen für nicht-kommerzielle Zwecke in Lehre und Forschung sowie für die private Nutzung frei zur Verfügung. Einzelne Dateien oder Ausdrucke aus diesem Angebot können zusammen mit diesen Nutzungsbedingungen und den korrekten Herkunftsbezeichnungen weitergegeben werden.

Das Veröffentlichen von Bildern in Print- und Online-Publikationen ist nur mit vorheriger Genehmigung der Rechteinhaber erlaubt. Die systematische Speicherung von Teilen des elektronischen Angebots auf anderen Servern bedarf ebenfalls des schriftlichen Einverständnisses der Rechteinhaber.

## **Haftungsausschluss**

Alle Angaben erfolgen ohne Gewähr für Vollständigkeit oder Richtigkeit. Es wird keine Haftung übernommen für Schäden durch die Verwendung von Informationen aus diesem Online-Angebot oder durch das Fehlen von Informationen. Dies gilt auch für Inhalte Dritter, die über dieses Angebot zugänglich sind.

# DÉVELOPPEMENT RAPIDE GRÂCE AUX MÉTHODES AGILES: LA WBS, UN OUTIL ADÉQUAT?

SERGE GALOFARO  
*Ecole des HEC, UNIL, Solvaxis, Sonceboz*

PIERRE ZUMWALD  
*Ecole des HEC, UNIL, Rentes Genevoises, Genève*

AMINE BEKKOUCHE  
*Ecole des HEC, UNIL*

SILVIO MUNARI  
*Ecole des HEC, UNIL*  
*silvio.munari@urbanet.ch*

> Les méthodes agiles introduisent de nouveaux usages en termes de définition et de formalisation des objectifs du projet. Une vision globale de l'ensemble se substitue à une définition claire et détaillée des objectifs en début de projet. Afin d'aboutir rapidement à des résultats fonctionnels, l'analyse se focalise, étape par étape, sur le module en cours de développement, reléguant au deuxième plan l'étude détaillée des autres composants. Cet article a pour objectif de déterminer dans quelle mesure l'utilisation de la WBS (cf. RES 1/2010) est adéquate dans le contexte des projets de type constructiviste, mis en œuvre au travers de méthodologies agiles. Dès lors, comment appliquer une démarche focalisée sur les activités dans un contexte où le développement centre sa réflexion sur le livrable.

Mots clés: WBS, PBS, projet, informatique, découpage, décomposition structurée, tâches, activités, approche constructiviste.

## INTRODUCTION

La *Work breakdown structure* (WBS), aussi communément connue par la communauté francophone, sous le nom de «*décomposition structurée des tâches*», ou «*organigramme des tâches*», est une méthode de représentation des activités à effectuer durant un projet, pour atteindre l'objectif final. La WBS se construit autour d'une pratique<sup>1</sup> de découpage du projet: elle est structurée en fonction des résultats attendus. La notion de WBS a été définie par divers auteurs et au travers de courants normatifs, tels que le «*Project Management Institute*» (PMI), «*Project In Controlled Environment*» (Prince2), ainsi que «*l'Association Francophone de Management de Projet*» (AFITEP).

---

<sup>1</sup> Il est nécessaire de distinguer les deux types de découpages du projet: le découpage structurel du projet, son phasage, et la décomposition structurée des activités de réalisation, orientée livrable.

Si aujourd'hui la WBS est fortement liée à la notion de projet, elle trouve ses origines dans le mode de production industrielle, en particulier dans les différentes décompositions de produits telles que «*nomenclatures de produits*» ou «*Bill of material*» (BOM), développées en gestion de production, depuis l'introduction des méthodes de planification et d'ordonnement, destinées à calculer les besoins en matière et en composants - *Bill of material planning* (BOMP): IBM et Orlicky, 1960 -. Notons toutefois d'emblée une différence fondamentale entre la nomenclature, qui ne concerne que les composants d'un produit, et la WBS qui devrait comprendre toutes les tâches inhérentes à un projet et induisant des consommations de ressources. Compte tenu de ses origines, la WBS est souvent considérée comme une méthode lourde et inadaptée aux projets actuels nécessitant souplesse et rapidité.

Sachant que la WBS est particulièrement bien adaptée à la mise en œuvre de projets mécanistes, nous allons tenter de mettre en évidence un certain nombre de ses aspects qui tendent à démontrer qu'elle s'adapte aussi particulièrement bien dans le contexte de projets constructivistes. Notre démarche va, dans un premier temps, nous amener à faire un point de situation sur la notion de projets agiles, puis à voir dans quelle mesure la WBS, ou ses évolutions, peut répondre aux besoins actuels.

## LA NOTION DE PROJET

Un projet met en situation une volonté, associée à la mise en œuvre de moyens, dans le but d'atteindre un objectif défini. Nous nous concentrerons dans cet article sur le «contexte de mise en œuvre de projets», dans lequel il est nécessaire de développer des aptitudes de réactivité, de souplesse et d'agilité, soit sur la mise en œuvre de projets dit «innovants».

## LE PARADIGME CONSTRUCTIVISTE

Les disciplines liées au projet sont présentes depuis les premiers âges de l'humanité, entre autres manifestées au travers des vestiges laissés par les civilisations grecques, romaines, sud-américaines, chinoises et égyptiennes. Elles se sont fortement développées, formalisées, normalisées et ont énormément gagné en robustesse au fil du temps. La grande évolutivité des projets, due à la complexification des environnements et des contextes, a trouvé une réponse dans le développement d'approches orientées vers la réactivité. Les disciplines associées au pilotage des projets se sont organisées par strates ou par niveaux d'abstraction. Alors que l'on parlait fréquemment de «gestion de projet»<sup>2</sup>, on fait maintenant la distinction (du moins en langue française) entre la «gestion de projet», le «management de projets»<sup>3</sup>, et le «management par projets»<sup>4</sup>.

Selon le paradigme constructiviste, le projet implique une notion forte d'innovation d'autant qu'il est nécessaire de pouvoir faire preuve de réactivité et d'adaptation pour solutionner les différents imprévus pouvant survenir. En effet, le contexte met en œuvre des causalités de type essentiellement indirect et circulaire. Ainsi, une cause peut manifester son ou ses effets sous des formes aussi diverses que variées non déterminables à l'avance et des phénomènes

<sup>2</sup> La gestion de projet consiste à gérer les différents processus permettant au projet d'atteindre ses objectifs.

<sup>3</sup> Le management de projets consiste à gérer, de manière simultanée ou décalée, plusieurs projets. Dans ce contexte intervient la notion de «portefeuille de projets».

<sup>4</sup> Le management par projets implique une organisation ou réorganisation de l'entreprise ou d'un de ses départements, afin de permettre la mise en place de projets à chaque fois qu'un produit ou service doit être réalisé.



émergents (nouvelles idées, réorientations diverses, évolutions de l'environnement) peuvent survenir à tout moment, en relation avec l'avancement du projet lui-même ou en raison de changements dans l'environnement du projet.

Alors qu'il y a encore quelques décennies, seules les grandes entreprises menaient fréquemment des transactions à l'échelle internationale, le développement des technologies de l'information et de la communication permet aujourd'hui à de petites structures locales d'avoir une visibilité au-delà de ses frontières et de développer aisément des relations commerciales avec des marchés très distants. Ces activités contribuent au renforcement d'une concurrence globale, indépendante des frontières, impliquant tous les problèmes socioéconomiques et communicationnels qui y sont associés et augmentent ainsi la complexité des projets. Les structures de projets se sont donc développées et adaptées à des contraintes de marché dictées par des notions de réactivité, mais aussi d'efficacité à moindre coûts.

Il est cependant essentiel, dans ce cadre, que ne soient pas perdus de vue certains fondamentaux de la conduite de projet. Relevons, notamment, la définition claire de l'objectif et/ou du but à atteindre. Celle-ci ne s'exprimera plus nécessairement en finalité du projet mais plutôt en conséquences de la finalité du projet sur l'environnement.

#### DÉFINIR LE PROJET

Dans le cadre de notre analyse nous avons retenu la définition suivante<sup>5</sup> du projet:

*«Le projet se définit par l'identification, la visualisation et le choix de l'objectif à atteindre, ainsi que par le chemin à parcourir (la trajectoire) et le chemin parcouru pour l'atteindre.»*

Elle peut être complétée par la définition du projet selon le PMBOK® Guide (édition 2003) *«Entreprise temporaire initiée dans le but de fournir un produit, un service ou un résultat unique.»*. Nous y retrouvons ainsi les notions évoquée ci-avant de la finalité de l'objectif du projet sur l'environnement.

#### L'APPROCHE QDCS<sup>6</sup> EN SYSTÈMES D'INFORMATION ET INFORMATIQUE: LES PROJETS AGILES

Dans une approche plus mécaniste, ou analytique, du projet, les variables QDC représentent les objectifs à satisfaire. À la fin des années 1990, les méthodes de gestion de projet dites *«classique»* étaient très diffusées. Malgré le succès incontestable d'une grande quantité de projets majeurs appliquant ce type de méthodes, les nouvelles contraintes liées à l'environnement, en particulier son caractère fortement évolutif sur des cycles temporels de plus en plus courts, ont eu pour conséquence des échecs successifs d'importants projets, malgré une application rigoureuse des méthodes.

Ces échecs, associés à une insatisfaction de plus en plus marquée de la maîtrise d'ouvrage, ont permis, sous l'impulsion de chefs de projets et de managers spécialisés dans le domaine du développement informatique, l'émergence des méthodes dites *«agiles»*. Ces approches, entièrement orientées sur la production rapide de livrables fonctionnels et la satisfaction du *«client»*, proposent de redéfinir le terme de qualité, le faisant mieux correspondre aux définitions proposées dans les approches de management par la qualité totale. Dès lors, en complément à ce QDC refondu, vient s'ajouter une dimension supplémentaire: le nombre

<sup>5</sup> Serge Galofaro, Silvio Munari, 2008, inspiré de Philippe P. Jacques.

<sup>6</sup> QDCS: qualité, délais, coûts, scope

de fonctionnalités développées. Ainsi, la maîtrise d'œuvre prend la responsabilité de développer un produit correspondant aux besoins - évolutifs - de la maîtrise d'ouvrage, même si ces derniers ne sont pas clairement ou exhaustivement exprimés et identifiés lorsque le projet débute. Le client doit être satisfait du livrable tout au long du développement, et en particulier une fois le projet terminé, même si ses besoins ont évolué.

Le projet doit donc satisfaire à un QDC de type étendu, un QDCS, pour la qualité, les délais, les coûts et le scope (l'étendue ou couverture fonctionnelle). La maîtrise des coûts et des délais reste intimement liée aux ressources mises en œuvre pour la réalisation du projet, ainsi qu'à des aspects environnementaux. La qualité correspond, dès lors, à un niveau de mesure de défauts minimal. Enfin, le scope correspond au nombre de spécifications choisies et fonctionnalités développées, sachant que celles-ci doivent être en adéquation avec celles qui ont été définies tout au long du projet. Dès lors, l'agilité de ces nouvelles méthodes offre la possibilité de choisir en temps réel les fonctionnalités «*les plus importantes*» à réaliser en priorité.

#### FINALITÉ DE LA DÉMARCHE PROJET

La réalisation d'un livrable ne suffit pas, dans une méthode constructiviste, à définir le succès ou non du projet. Il nous semble essentiel d'y associer l'impact du livrable sur l'environnement. Est-ce que celui-ci a permis d'atteindre l'objectif business fixé (par rapport à l'objectif projet). Nous retrouvons ici l'impact du S du QDCS, le scope conduisant, en finalité, à la couverture du besoin final.

#### NOTIONS DE PLANIFICATION

Il est essentiel, dans le cadre de la planification projet, d'ajouter une notion à celles généralement retenues, à savoir la *planification opérationnelle* définie de la manière suivante selon l'AFITEP (4ème édition)<sup>7</sup> «*Discipline ayant pour objet de prévoir et suivre les objectifs (délais, coûts, etc.) de réalisation d'un ouvrage. [...]*»

Cette notion de planification opérationnelle est importante à ce niveau dans la mesure où, compte tenu de la réactivité nécessaire (propre notamment aux projets agiles), les risques de dérapages sont plus importants et où les méthodes de travail sont plus volontiers itératives, sans toutefois prévoir et planifier le nombre d'itérations.

#### PARTICULARITÉS DES PROJETS DANS LE DOMAINE INFORMATIQUE

Dans le cadre des projets, ceux du domaine informatique ont quelques particularités qui leur sont propres, notamment leur grande dépendance aux nouvelles technologies dont la vitesse de renouvellement s'accélère au fil des ans, rendant l'exercice plus complexe. L'émergence des technologies et approches agiles offre la possibilité au client de définir ses besoins de manière globale dès le début, puis de les affiner tout au long de la réalisation, en complétant et faisant évoluer un livrable immédiatement fonctionnel dès la première itération. Culturellement, on fait comprendre au client qu'il a la possibilité de changer d'avis en cours de route et de s'arrêter en cours de développement en lui garantissant que le résultat obtenu à ce moment donné correspondra à ses choix et priorités, tout en étant fonctionnel.

<sup>7</sup> Dictionnaire du management de projet 4ème édition AFITEP, p. 128.



Les méthodes de conception et de développement de projets, dans le domaine informatique, ont pris en considération ces aspects et ont intégré des mécanismes permettant de l'agilité dans la définition des spécifications. Cependant, ces facteurs de souplesse ou de réversibilité impliquent une prise en considération de ces aspects dans le développement. Ceci favorise la construction de produits correspondant aux attentes du client, telles qu'elles seront exprimées en fin de projet. Par contre, cela ne réduit pas forcément les coûts de production. Les méthodes ne limitent pas non plus les risques liés à la non adéquation du résultat à l'objectif initial.

Il reste cependant, dans le contexte des projets informatiques, des environnements ou des domaines dans lesquels on retrouve une certaine stabilité, où le changement n'intervient pas selon des cycles courts. Ces domaines sont liés à des métiers qui s'appuient sur les technologies, mais dont le cœur de métier ne change pas radicalement, notamment les assurances, les banques ou l'administration. L'expression plus fiable de besoins dès le début du projet est ainsi facilitée. Cependant, ce constat est en passe de changer puisque, de plus en plus, même dans ces métiers, l'appel à des projets informatiques sur cycles courts semble se généraliser afin de faire face aux accélérations dans les mutations de l'environnement et, aussi, aux crises qui ne répondent pas aux modèles imaginés.

D'autres notions particulières caractérisent également les projets informatiques:

- > Notion de livrable et effort intangible.  
Les projets dans le domaine de l'informatique, comme dans la plupart des projets, nécessitent la mise en œuvre d'un certain nombre de ressources rares donc coûteuses, pour une durée parfois conséquente. Cependant au terme du projet, il peut paraître surprenant que le livrable final, se composant de plusieurs milliers de lignes de code sous une forme objet, puisse être contenu sur un format CDROM, DVDROM ou mémoire USB le mettant au même niveau qu'un produit de consommation de par sa forme et son support. Même les documentations abondantes sont fournies maintenant sous une forme électronique.
- > Notion de reproductibilité du livrable illimitée à moindre coût et effort.  
Le corollaire du point ci-dessus est la reproduction à l'identique du livrable sur d'autres supports similaires à moindre effort. Cet aspect permet de rentabiliser l'effort de production unique au travers d'un effort de distribution du livrable.
- > Notion de droit d'auteurs.  
Le code informatique, étant explicitement formalisé sous forme de texte, est soumis et protégé par les lois sur les copyrights© et de droits d'auteur, qui assurent au créateur le droit exclusif de contrôler qui peut faire des copies de sa création.
- > Notion d'*open source*.  
L'*open source* est une pratique communautaire impliquant une diffusion et un partage de ses pratiques et de son savoir faire, en vue de l'obtention d'amélioration au travers

de la participation de la communauté. L'*open source* est associé à un certain nombre de licences permettant de déterminer le type de diffusion et les aspects commerciaux en découlant. La génération de nouvelles fonctionnalités émerge souvent de nouveaux besoins exprimés par des utilisateurs en fonction des expériences déjà réalisées et qui ne pouvaient être imaginées en début de projet.

> Notions d'*outsourcing*.

La notion d'*outsourcing* implique une externalisation partielle ou complète de la réalisation pour des raisons essentiellement liées aux compétences et/ou aux coûts. Parfois les avantages financiers potentiels dégagés par cette démarche sont contrebalancés par des difficultés de pilotage ou de gestion de la qualité. Il est important de relever ici que l'*outsourcing* ou la sous-traitance place «l'*outsourceur*» dans une position relativement confortable. En effet, le contrat de mandat implique une obligation de moyens et non de résultat. Ainsi, un «*outsourceur*» peut échouer légalement en ayant démontré avoir mis en oeuvre les moyens nécessaires. Ceci n'est pas le cas lors de l'acquisition d'une licence d'un logiciel correspondant à un cahier des charges précis.

> Notion de *bugs*, d'effets de bord et de comportements cachés.

L'informatique, tout comme les autres domaines dans lesquels des projets sont réalisés, n'est pas à l'abri de la production de livrables comportant des dysfonctionnements.

Au vu de la grande complexité des logiciels à développer, associée à la multiplicité des manières de coder, il est particulièrement difficile et long de retrouver et de corriger un *bug* informatique, d'autant plus que généralement celui qui corrige n'est pas celui qui a créé. De plus, pour des raisons souvent économiques et liées à la concurrence, certaines entreprises mettent en production des produits, qu'ils savent instables, afin de rester acteurs sur le marché et faire évoluer le produit par les inputs des clients (logique de la version beta).

Les *bugs* peuvent considérablement pénaliser le fonctionnement du système, allant jusqu'à un blocage total. Ils peuvent aussi engendrer un certain nombre d'effets de bords, des comportements inattendus, généralement non désirés.

Enfin, l'aspect abstrait et totalement immatériel du code informatique, et du logiciel produit, offre la possibilité d'implanter consciemment des comportements cachés, visant généralement des objectifs de surveillance de comportements ou d'usages, à l'insu du propriétaire du programme.

> Notion d'évolution des technologies et compatibilités.

Alors qu'il y a quelques années, la plupart des logiciels communs de bureautique tenaient sur des supports à faible capacité, les versions actuelles, nécessitent des supports près de 5'000 fois plus grands, ainsi qu'une grande quantité de ressources informatiques, en termes de puissance et de mémoire pour les faire fonctionner. Ainsi, la mise à jour logicielle implique généralement la nécessité d'investissements dans l'infrastructure matérielle, en relevant toutefois que le prix de ce dernier a fortement chuté et ne représente plus un facteur de blocage rédhibitoire.



Les évolutions technologiques devraient tenir compte des versions antérieures, en termes de compatibilité. Or il apparaît que pour des raisons essentiellement commerciales, certaines versions ne prennent plus du tout en considération le passé, obligeant les utilisateurs à mettre à jour l'entier de leur installation.

> Notion d'environnements changeants.

Une des particularités spécifique des projets dans le domaine informatique réside dans le fait que les évolutions peuvent aussi bien porter sur les versions du système que sur l'environnement de ce dernier. Toutes deux conduisent généralement à une obsolescence des versions installées. Cette obsolescence fait généralement l'objet d'une démarche commerciale et n'est que rarement le fait de la vieillesse d'un produit. Ainsi, un fabricant maintient généralement deux versions antérieures à celle en production, obligeant ainsi le client à migrer régulièrement. Il en va de même avec les couches système qui peuvent influencer un applicatif. Il n'est pas rare de constater qu'un applicatif nécessite une nouvelle version d'un logiciel système pour fonctionner parfaitement où qu'un nouveau logiciel système ne supporte plus certaines des fonctionnalités d'un applicatif. Cette dimension peut être rendue plus complexe dès qu'elle est élargie au niveau de chacune des couches logiques (*n-tiers*) ou au matériel. Il est dès lors important de prendre en considération un environnement plus large que le seul besoin du client pour être certain, qu'à terme, le projet atteigne l'objectif fixé.

#### DANS LE CONTEXTE DES PROJETS INFORMATIQUES: LES DÉMARCHES AGILES

Initiées dans le domaine des projets informatiques, les démarches dites rapides (années 1990: James Martin, puis devenues les démarches agiles, Kent Beck) se focalisent principalement sur la satisfaction du client et impliquent ce dernier de manière intense tout au long du cycle de vie du projet.

#### MÉTHODES DE DÉVELOPPEMENT DE PROJETS DANS LE DOMAINE INFORMATIQUE

Le développement informatique a vu sa nature changer et évoluer considérablement durant les 20 dernières années. Dans un premier temps, les langages procéduraux intégraient les données aux traitements. Une première révolution fut l'établissement de ce paradigme de séparation des données des traitements, ce qui simplifiait considérablement les aspects évolutifs et de portabilité des systèmes ainsi développés. Le développement des technologies objet a permis un rapprochement des données et des traitements en intégrant les méthodes aux objets.

La mise en place de méthodes dites «agiles» répond à un besoin de focaliser le développement sur la satisfaction finale du client à défaut de celle des spécifications initiales. Le mode d'organisation du projet et du développement est entièrement repensé afin d'offrir une plus grande souplesse dans la réalisation et une possibilité de prendre les décisions et de les remettre en question tout au long du projet. Grâce aux méthodes agiles, le client peut décider en temps réel ce qui convient le mieux pour son projet, en se basant aussi bien sur les versions parfaitement fonctionnelles qui ont été développées, que sur une estimation immédiate des contraintes de développement fournies par les spécialistes. C'est donc au travers d'un raccourcissement radical des cycles de développement, ainsi qu'au travers de systèmes de



prototypages très efficaces que les approches agiles permettent au client de développer un projet sur mesure en temps réel.

CHOISIR LA DÉMARCHE EN FONCTION DU CONTEXTE

D'un côté, les approches classiques proposent une démarche linéaire. De l'autre les approches agiles, apportent, les notions de boucles itératives et de développements incrémentaux.

En fonction des méthodes, les notions de tests, ou de validations, interviennent de manière plus ou moins marquée, plutôt en amont ou plutôt en aval de la réalisation.

Dès lors, la détermination du type de découpage du projet, intégrant plus ou moins de particularités des approches agiles, va fortement dépendre du «cycle de changement de l'environnement». Plus l'environnement est stable, plus le découpage peut être fondé sur un précepte mécaniste. Plus l'environnement est changeant, plus le découpage doit être fondé sur un précepte constructiviste.

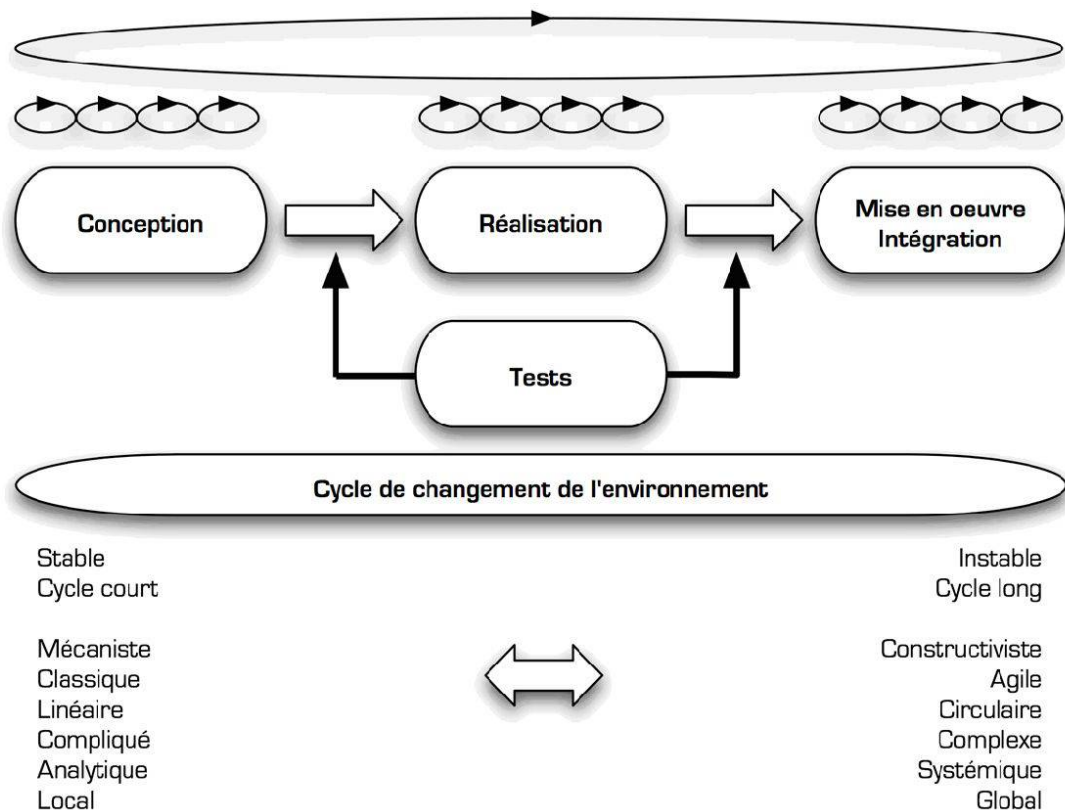


Figure 1: transition entre approche linéaire et agile – Serge Galofaro, 2006

## LA WORK BREAKDOWN STRUCTURE (WBS)

La définition suivante de la WBS<sup>8</sup> a été retenue dans le cadre de nos travaux.

*«Décomposition structurée, sous forme d'arborescence hiérarchisée, en fonction d'un critère de produit, des composants du projet, dans un premier temps, en lots de travaux, puis en activités et sous activités, afin de permettre une meilleure exécution, surveillance, contrôle et maîtrise de ces derniers. Le niveau le plus bas de la décomposition est celui de l'activité maîtrisée.»*

## RECOMMANDATIONS DE CONSTRUCTIONS

S'il est généralement recommandé de décomposer la WBS sur trois niveaux au maximum, afin de maintenir un niveau de représentation et de compréhension acceptable, nous avons constaté que les outils offrent aujourd'hui un nombre non limité de niveaux. Cet aspect nous semble donc, dès lors, moins relevant que dans le passé. L'essor possible de la WBS dans une approche constructiviste vient plus de l'ambiguïté qu'il y a entre WBS et PBS.

## EN AMONT DE L'ACTIVITÉ: LE PRODUIT

### La PBS

Appelée en gestion de la production «*nomenclature de produit*» ou «*Bill of material*» (BOM), la PBS est une décomposition qui présente une vue hiérarchique de l'assemblage physique, des sous assemblages et des composants nécessaires à fabriquer le produit manufacturé.

Lorsque le projet a pour objectif le développement de services et non de produits, la PBS devient une SBS: Service breakdown structure, qui se décompose en sous-services.

Les PBS ou SBS ne comprennent pas les composantes managériales nécessaires à l'accomplissement des produits ou services. En effet, en management de projet, et en particulier dans le «*Pure Project Management*», toute l'infrastructure managériale fait l'objet d'une mise en place transitoire pour permettre la réalisation du projet avec les ressources limitées qui sont prévues. Les livrables qui concernent cette mise en place (planification, structuration, engagement des personnels, contrats, etc.) doivent faire partie de la PBS. Il en découle en effet des activités spécifiques qui doivent aussi faire partie de la planification, de l'évaluation et du suivi. Dans le cas des projets qui sont gérés dans des organisations matricielles, il y aura lieu d'être attentif à ne prendre en compte dans les livrables de la PBS, respectivement de la SBS, que ceux qui sont directement afférents au projet.

La PBS est donc un découpage arborescent, cohérent et organisé des livrables attendus. On l'appelle aussi à tort: découpage produit, nomenclature de produit, arborescence produit ou *Product Tree*. La PBS propose une vue hiérarchique des composants, parties et sous parties, nécessaires à la réalisation du projet. Elle présente, jusqu'à un niveau de détail très précis, les éléments qui composent l'ensemble du projet. La décomposition va être effectuée jusqu'au dernier niveau «*maîtrisé*»: on s'arrête aux composants que l'on achète, lorsque l'on connaît le délai, le prix et le fournisseur; lorsque l'on fabrique les éléments soi-même, on s'arrête au plus bas de l'arborescence. À ce point, on arrive à la WBS qui correspond au «*comment faire*». En production on parlera de «*gamme opératoire*» et de «*gamme de*

<sup>8</sup> Serge Galofaro, Silvio Munari, Pierre Zumwald, Amine Bekkouche (2008).



*roulage*», lesquelles sont standardisées, alors qu'en mode projet, on s'arrête à la nature des activités, en laissant à l'exécutant le choix du mode opératoire. La PBS permet de définir les livrables nécessaires pour réaliser le projet, ainsi que d'identifier le temps et les ressources indispensables.

L'association de la PBS et de la WBS consiste à définir clairement ce que veut le client, les différentes étapes nécessaires pour la réalisation du projet et les ressources associées nécessaire au pilotage. Toutes ces étapes de définition des spécifications du produit et des étapes à effectuer pour le réaliser sont exécutées dans la phase d'analyse projet.

La notion de PBS n'est pas retenue par le Project Management Institute, qui l'englobe dans la WBS, alors même qu'il avait fait l'objet d'une séparation, en raison de l'ambiguïté créée entre décomposition en composants et décomposition en activités ou en tâches. La méthode Prince2 exige son utilisation (PL2) avant de décomposer en activités (PL3).

#### RECOMMANDATIONS DE CONSTRUCTION

Une PBS représente la décomposition du projet à réaliser jusqu'à son plus petit composant. Si l'on acquiert un composant déjà assemblé (pour des raisons de sous-traitance de la fabrication ou de l'assemblage), ou une prestation externe (spécialiste de la planification) ce dernier figurera tel quel en tant qu'élément atomique de la WBS et ne fera pas l'objet d'une décomposition.

#### LA NOTION DE LIVRABLE

Les caractéristiques des livrables sont de natures diverses: ils peuvent être partiels ou complets, mais doivent cependant être validés et contrôlés, c'est-à-dire que le travail réalisé doit être accepté et que sa conformité doit être approuvée<sup>9</sup>. Enfin, ils doivent être valorisables et apporter une valeur ajoutée. Chaque livrable constitue donc un résultat mesurable, tangible et vérifiable. Il est réalisé pour mener à bien le projet et le produit du projet, ce dernier étant le livrable final.

Selon le PMBOK® Guide (édition 2003)<sup>10</sup>, un livrable est défini de la manière suivante: «*Produit, résultat ou capacité de réaliser un service, de caractère unique et vérifiable, dont la production est nécessaire pour achever un processus, une phase ou un projet. Terme souvent employé dans un sens plus restreint pour désigner un livrable externe, à savoir un livrable soumis à l'approbation du commanditaire du projet ou du client.*»

Dans le contexte des projets mis en œuvre par des méthodes agiles, le livrable correspond donc à un exécutable fonctionnel apportant une valeur ajoutée au client.

#### LA WBS DANS LE CONTEXTE DU PROJET

Sur la base de ce qui précède, nous pouvons constater que, en ce qui concerne les projets constructivistes, la focalisation se fait en priorité sur l'expression des besoins de l'utilisateur et implique donc une réflexion de base autour de la PBS avant de se pencher sur la WBS. Ce constat est renforcé par les définitions et les méthodes décrites ci-avant qui font une confusion voire une fusion entre la PBS et la WBS. Cependant en partant d'une PBS, il est possible

<sup>9</sup> La conformité entre le livrable et les spécifications définies doit formellement être vérifiée et confirmée.

<sup>10</sup> Guide du Corpus des connaissances en management de projet 3ème édition (Guide PMBOK®), p. 367.

ensuite de définir une WBS qui servira de colonne vertébrale aux autres types de xBS et au PERT. Dans ce cadre, les outils de management de projets sont en parfaite cohérence avec la notion d'influence, de cycle et de rétroactivité. Chaque modification se répercute automatiquement sur l'ensemble des décompositions définies dans le projet.

Si on veut être cohérent, on devrait mettre en évidence aussi la notion de SBS avec la PBS

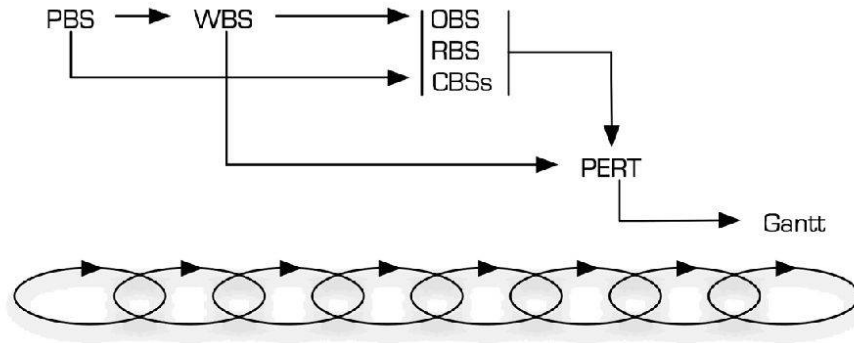


Figure 2: approche WBS dans le projet constructiviste

Aujourd'hui nous constatons que la WBS refait surface par le biais des outils et des méthodes agiles associées. Leur utilisation n'est cependant pas toujours bien comprise et la confusion entre PBS et WBS n'amène pas nécessairement de la clarté dans ce domaine.

| Utilisation de la WBS           | Avantages  | Inconvénients  |
|---------------------------------|--|--|
| <b>Approche constructiviste</b> | <ul style="list-style-type: none"> <li>• Peut être utilisée comme outil de management</li> <li>• Interdépendance avec d'autres outils permettant une mise-à-jour pertinente</li> <li>• Représentation graphique des tâches</li> <li>• Fusion avec la PBS peut donner une meilleure vue d'ensemble dans des projets agiles</li> </ul> | <ul style="list-style-type: none"> <li>• Risques de confusion avec la PBS</li> </ul> |

Tableau 1: mise en perspective de la WBS selon une approche constructiviste

## POUR CONCLURE

Selon notre analyse et nos constatations, la WBS n'est pas une approche statique du projet. Grâce à sa construction basée sur l'objectif à atteindre en vue de répondre à un besoin business, elle permet d'optimiser le travail dans les approches constructivistes. Cet aspect est en effet important dans les méthodes agiles où les risques de s'éloigner de l'objectif d'origine (issu généralement d'un besoin exprimé) sont élevés à cause de la forte interaction, tout au long du développement, entre les utilisateurs finaux (pas nécessairement les mandataires) et les développeurs.



La combinaison PBS/WBS, bien utilisée est l'outil qui offre une vision d'ensemble et une des meilleures garanties de définition de l'objectif, y compris si celui-ci doit être revu. A l'origine, outil d'une approche mécaniste, il prend toute son ampleur dans les approches constructivistes, plus particulièrement dans des contextes plus risqués et où une identification précoce de ceux-ci est un gage de meilleure maîtrise.

Même dans le contexte de projets constructivistes, réalisés dans un environnement fortement changeant, les différents niveaux managériaux ont besoin de projections, de planifications et de plans d'actions, qu'ils devront pouvoir justifier devant leur direction.

En conclusion, la WBS permet d'apporter une structure et une représentation du jeu de dépendances, à différents niveaux de granularité, de l'ensemble des activités à réaliser dans le contexte du projet. Elle a donc pleinement sa place dans une approche constructiviste. Elle permet d'apporter de l'ordre où l'on trouverait le chaos dans une trop grande liste de points ouverts ou de reste à faire. Le défi de la WBS est, peut-être, qu'elle-même soit agile et évolutive.

#### RÉFÉRENCES BIBLIOGRAPHIQUES

Jim Highsmith, *Agile Project Management*, Addison-Wesley, 2004

Mike Cohn, *Agile Estimating and Planning*, Prentice Hall, 2006

Collectif, *APM Body of Knowledge*, 5th edition, apmknowledge, 2006

Collectif, *Dictionnaire de Management de projet AFITEP*, 4ème édition, AFNOR, 2000

Véronique Messenger Rota, *Gestion de projet – Vers les méthodes agiles*, Eyrolles, 2008

Collectif, *Guide du Corpus des connaissances en management de projet*, Guide PMBOK®, 3ème édition, PMI Standard, 2004

Gregory T. Haugan, *Effective Work Breakdown Structures*, Management Concepts, 2002

Kent Beck, *eXtreme Programming*, Embrace Change, Addison-Wesley, 2000

Collectif, *Hermès*, Conduite et déroulement de projets dans le domaine des technologies de l'information et de la communication (TIC), USIC, 2005

Thierry Hougron, *La Conduite de Projets*, Dunod, 2001

Jean-Marie Hazebroucq, Olivier Badot, *Le Management de Projet*, Collection «Que sais-je??» n° 3059 PUF, 1996

Jérôme Barrant, *Le Manager agile*, Dunod, 2006

Harold Kerzner, *Project Management*, A systems approach to planning, scheduling and controlling, 8th edition, Wiley & Sons, 1997

Collective, *Project Management Institute Practice Standard for Work Breakdown Structure*, PMI Standard, 2001

David Cleland, William King, *Project Management Handbook*, Wiley & Sons, 1988

Daniel Crépin, René Robin, *Résolution de problèmes*, Méthodes – outils de première et deuxième générations, Editions d'Organisation, 2001

E.M. Bennatan, *Software Project Management*, A Practitioner's Approach, McGraw-Hill, 1992

## RÉFÉRENCES WEB ET LOGICIELS

[www.afitep.fr](http://www.afitep.fr); [www.afnor.fr](http://www.afnor.fr); [www.bridgeport.edu](http://www.bridgeport.edu); [www.criticaltools.com](http://www.criticaltools.com); [www.ehermes.ch](http://www.ehermes.ch); [www.extremeprogramming.org](http://www.extremeprogramming.org); <http://fast.faa.gov>; [www.hyperhot.com/pm\\_wbs\\_sw1.htm](http://www.hyperhot.com/pm_wbs_sw1.htm); <http://isb.wa.gov>; [www.ogc.gov.uk/methods\\_prince\\_2.asp](http://www.ogc.gov.uk/methods_prince_2.asp); [www.pmforum.org/viewpoints/2005/0708\\_c.htm](http://www.pmforum.org/viewpoints/2005/0708_c.htm); [www.pmi.org](http://www.pmi.org); [www.pmi bookstore.org](http://www.pmi bookstore.org); [www.pmi-switzerland.ch](http://www.pmi-switzerland.ch); [www.prince2.org.uk](http://www.prince2.org.uk); [www.prince2.com](http://www.prince2.com)

Liste non exhaustive de logiciels incluant la notion de WBS: Microsoft Project, Projity OpenProj, Open Workbench, WBS Issue Cracking



