

Zeitschrift: Parkett : the Parkett series with contemporary artists = Die Parkett-Reihe mit Gegenwartskünstlern

Herausgeber: Parkett

Band: - (2012)

Heft: 91: Yto Barrada, Nicole Eismann, Liu Xiaodong, Monika Sosnowska

Artikel: Monika Sosnowska : the cabinet of Dr. Sosnowska = das Kabinett von Dr. Sosnowska

Autor: Bonami, Francesco

DOI: <https://doi.org/10.5169/seals-680593>

Nutzungsbedingungen

Die ETH-Bibliothek ist die Anbieterin der digitalisierten Zeitschriften auf E-Periodica. Sie besitzt keine Urheberrechte an den Zeitschriften und ist nicht verantwortlich für deren Inhalte. Die Rechte liegen in der Regel bei den Herausgebern beziehungsweise den externen Rechteinhabern. Das Veröffentlichen von Bildern in Print- und Online-Publikationen sowie auf Social Media-Kanälen oder Webseiten ist nur mit vorheriger Genehmigung der Rechteinhaber erlaubt. [Mehr erfahren](#)

Conditions d'utilisation

L'ETH Library est le fournisseur des revues numérisées. Elle ne détient aucun droit d'auteur sur les revues et n'est pas responsable de leur contenu. En règle générale, les droits sont détenus par les éditeurs ou les détenteurs de droits externes. La reproduction d'images dans des publications imprimées ou en ligne ainsi que sur des canaux de médias sociaux ou des sites web n'est autorisée qu'avec l'accord préalable des détenteurs des droits. [En savoir plus](#)

Terms of use

The ETH Library is the provider of the digitised journals. It does not own any copyrights to the journals and is not responsible for their content. The rights usually lie with the publishers or the external rights holders. Publishing images in print and online publications, as well as on social media channels or websites, is only permitted with the prior consent of the rights holders. [Find out more](#)

Download PDF: 26.04.2026

ETH-Bibliothek Zürich, E-Periodica, <https://www.e-periodica.ch>

THE CABINET OF DR. SOSNOWSKA

FRANCESCO BONAMI

When you look at the ArcelorMittal Orbit in London, the preposterous result of the hubris of mayor Boris Johnson, you wonder if the authors of the tower—artist and wannabe architect Anish Kapoor and engineer and wannabe artist Cecil Balmond—ever heard of Monika Sosnowska's work and her inquiries into the failures of the architecture of power and the deluded ambitions of the Constructivist movement. Sosnowska's reflections on the rise and fall of towers and other buildings, in particular those commissioned to celebrate dictatorships or cement arrogant urban gentrifications, expose the subtle infiltration of authoritarian politics into today's contemporary democratic urban context.

STAIRWAY (2010), a freestanding sculpture installed at the Herzliya Museum outside Tel Aviv, Israel, grows toward the sky like the sprout of a magic bean, aware that it is destined to collapse. Here is revealed the artist's clairvoyance: She sees the blind greed of human nature, willing to challenge our limitations to the point of making clowns of ourselves, as the Olympic tower demonstrates sadly and clearly. Stairways mount into space as towers soar above the skyline, signifiers of the greed to conquer not simply the clouds above them but the very identity of the urban context. Similarly, Sosnowska creates a sculpture with the rapacity to pierce the ceiling and the museum's boundaries, imposing its presence beyond its natural limitations. But, as in most of her work, it also contains the antidote to avarice, which is failure and collapse. STAIRWAY, then, is a sculpture of self-awareness.

What makes Sosnowska not a political artist—or maybe not simply a political artist—is her capacity to entangle two grammars in her work: the analytical and the magical. Her early works are reminiscent of fairy tales. CORRIDOR (2003) could come straight out of a scene in Alice in Wonderland; RUINS (2005) is like a fragment of a castle cursed by an evil spell. These sculptures are at times too dependent on optical tricks, and Sosnowska soon moved in a different direction; deception is still at the core of the work, but it's more of an emotional or moral deceit. This shift from the magical to the claustrophobic is reflected in LOOP (2007), a series of passageways that is more Bruce Nauman than Brothers Grimm.

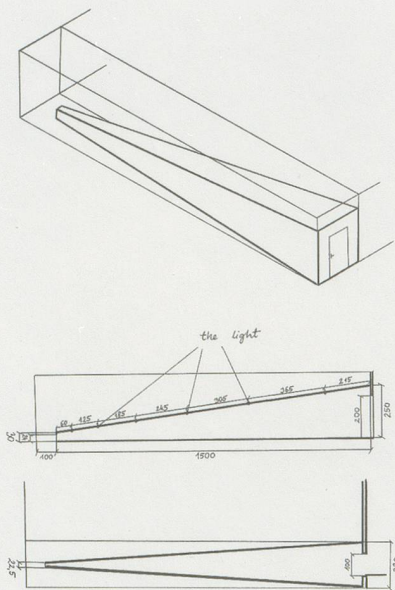
Despite Sosnowska's objectives, the viewer is never confronted by an obvious statement or declaration of intent when in front of (or inside) her work. Instead, the experience grows

FRANCESCO BONAMI is a curator and writer living in New York.

MONIKA SOSNOWSKA, *THE CORRIDOR*, 2003, *International Istanbul Biennale*. (PHOTO: MONIKA SOSNOWSKA)



MONIKA SOSNOWSKA, *THE CORRIDOR / DER KORRIDOR*, 2003, Venice Biennale.
(PHOTO: MONIKA SOSNOWSKA)



slowly and subtly, as the scale and depth of field play different tricks depending on our physical position. As the space changes around us, the artist makes us feel as if we ourselves are transforming in size. We become players within the work, silent characters in the story created around us. I like to refer to Sosnowska's constructions as "Silent Sculpture" because they remind me of silent films and their awkward set designs. I think in particular of a scene from the 1920 German film *The Cabinet of Dr. Caligari*, directed by Robert Wiene, in which the somnambulist Cesare carries the body of a woman atop a skinny wall—the entire Expressionist set could have been created by Sosnowska. Yet another description of her work might be "Hallucinated Minimalism," because as you contemplate her installations you feel like you are looking at Donald Judd's boxes while under the effect of magic mushrooms. *THE TIRED ROOM* (2005), presented at the Sigmund Freud Museum in Vienna, is the perfect example:

In this "deformed room" (to borrow the artist's own words), viewers felt like french fries in a crumpled paper bag. Sosnowska brilliantly managed to pull out the Freudian idea of the unconscious and mold it into a physical space; after a visit to *THE TIRED ROOM*, you have no doubt that this is where your dreams are manufactured.

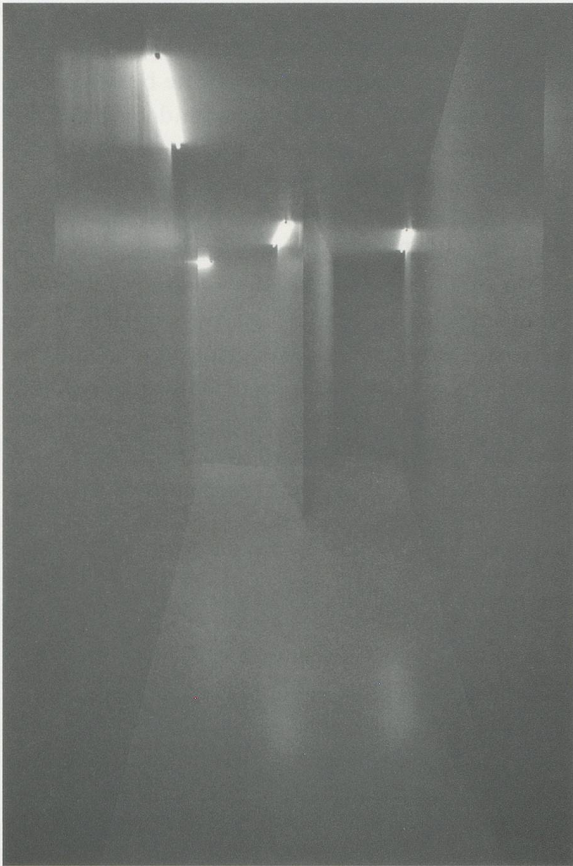
As in dreams, gravity is not relevant in Sosnowska's spaces. Everything seems to float. Tangled fire escapes (*FIRE ESCAPE*, 2010), crushed cubes (*UNTITLED*, 2006), and architectural details are ripped from their

natural functions and left to drift like flotsam and jetsam in a visual tsunami. The selection of sculptural elements at times seems random, but each choice communicates the artist's angst with monumentality, an architecture whose goal is to make us feel inadequate.

Who are we compared with the great deeds of History? The use of grandiose structures that push the limits of gravity in order to under-



line the insignificance of the single individual has been normal practice in authoritarian regimes, including that of Sosnowska's Poland. That nation's socialist architecture glorified power, providing material form for a politics that oppressed the individual and denied its humanity. An ideal society was imagined through a supposedly utopian urban plan that was in fact an instrument to manipulate and control the movements of inhabitants. When the Soviet bloc fell apart, this architecture suddenly became just a system of boxes, voided of their ideal function. Sosnowska sees in this failed model an opportunity to open this series of magic



MONIKA SOSNOWSKA, *THE LOOP / DIE SCHLAUFE*, 2007, *Kunstmuseum Liechtenstein*. (PHOTO: MONIKA SOSNOWSKA)

boxes, draining these forms of their ideological structures and saving their organic nature. What was a hard, regimented pattern becomes soft, almost vegetal and organic. Doorways, corridors, stairways, walls, and all those surfaces that make a building stand cannot be more important than people. Sosnowska makes fun of the somersaults of modern and contemporary architecture (and sometimes of contemporary art), exposing its shortcomings.

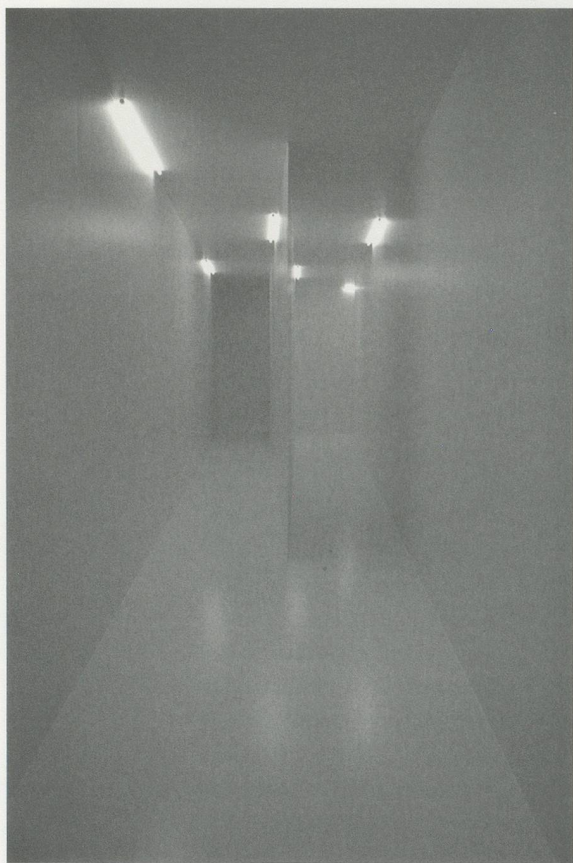
Egos, big egos, are often challenged by Sosnowska's practice. *CORRIDOR*, first presented at the Venice Biennale in 2003, confronts viewers with how they misconstrue their scale in the world: As they proceed through the ever-shrinking space, pushed down by the green "passivity line"—an institutional use of color intended to keep a room's occupants seated and non-aggressive—they must surrender and be humbled, eventually ending up in an almost fetal position. The artist warns us—and maybe she warns herself: Our image of ourselves is forced down in scale as the corridor suffocates us, entraps us, and finally collapses over our heads.

Sosnowska's strength resides in her weaving of the political, the romantic, and the conceptual into a unique sculptural language. Here the political is softened by its own parody, the romantic is reinforced with social commentary, and the conceptual is molded into a neo-con-

structivist attitude. History, stories, and tales are all part of her body of work, combined like a collage of recycled themes. Her sculptures lie somewhere between archeological discoveries from some paleotechnological age and debris found in a scrap-metal yard. She builds details for imaginary churches, for an imaginary gothic socialism. Utopia and abandonment both have a place in Sosnowska's vision.

If Kurt Schwitters's Merzbau was, as he described it, a "Cathedral of Erotic Misery," Monika Sosnowska's world is a "Cathedral of Tender Melancholia." Each work is a small monument to human limitation and daily disappointment. Samuel Beckett famously wrote in *Westward Ho*, "Try again. Fail again. Fail better." Sosnowska's sculptures are a series of endless attempts and controlled failures, which become better and better with each try. We share the same insecurities, the same uncertainties, the same anxiety that the world is collapsing around us. Yet Sosnowska is magically able to reveal the inner resilience of human nature: Ideologies collapse, regimes crumble, dictators are hanged, dreams and illusions sag and soften and wilt—but survive, through the demise of power and its towers. The magic supersedes the political, the imagination overcomes rationality, and we melt slowly into the matter of a dream.

MONIKA SOSNOWSKA, *THE LOOP / DIE SCHLAUFE*, 2007, Kunstmuseum Liechtenstein. (PHOTO: MONIKA SOSNOWSKA)



DAS KABINETT VON DR. SOSNOWSKA

FRANCESCO BONAMI

Angesichts des ArcelorMittal Orbit im Londoner Olympiapark, dieses grotesken Auswuchses der Hybris von Bürgermeister Boris Johnson, fragt man sich unweigerlich, ob die Erbauer des Turms – Künstler und Mächtgern-Architekt Anish Kapoor und Ingenieur und Mächtgern-Künstler Cecil Balmond – je von Monika Sosnowskas Kunst und ihren Untersuchungen über gescheiterte Herrschaftsarchitektur und die verfehlten Zielsetzungen der Konstruktivisten gehört haben. Sosnowskas Reflexionen zum Aufstieg und Fall von Türmen und anderen Bauwerken – insbesondere solchen, die in Auftrag gegeben wurden, um die Macht eines Diktators zu zelebrieren oder anmassende urbane Gentrifizierungsprozesse zu zementieren – zeigen auf, wie autoritäre Strategien auch heute noch subtil in den demokratischen urbanen Kontext einfließen.

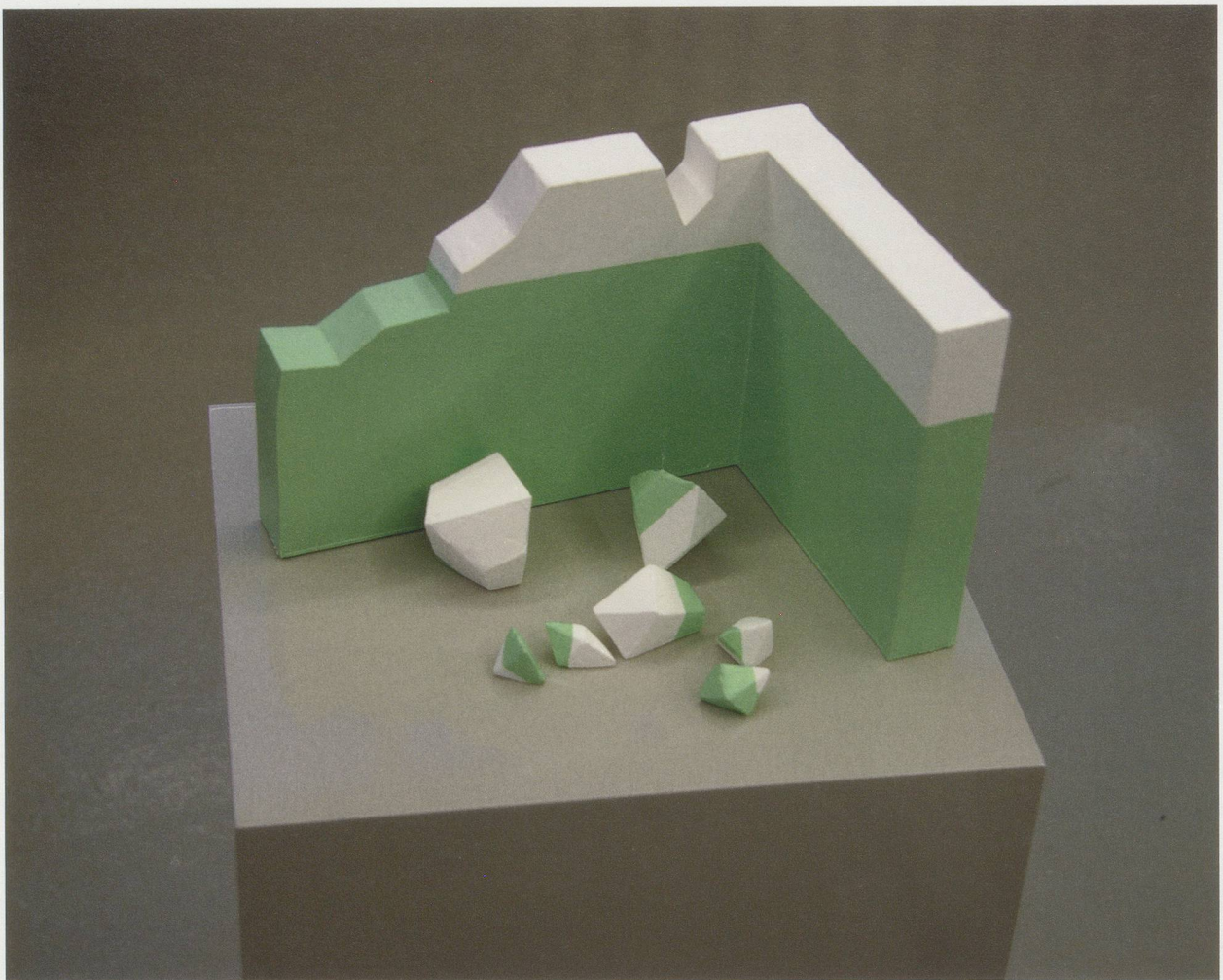
STAIRWAY (Treppe, 2010), eine frei stehende Skulptur, die im Herzliya Museum ausserhalb von Tel Aviv steht, schießt gen Himmel wie der Keimling einer Zauberbohne, der weiss, dass er keine Zukunft hat. Hier zeigt sich die Hellsichtigkeit der Künstlerin: Sie erkennt die blinde Gier des Menschen, der jederzeit bereit ist, sich zum Narren zu machen, indem er die eigenen Grenzen bis zur Lächerlichkeit radikal in Frage stellt. Der Olympiaturm ist ein trauriger und klarer Beweis dafür. Turmhoch winden sich die Treppen empor und überragen die Skyline als Zeichen einer Gier, die die Hand nicht nur nach den Wolken über sich ausstreckt, sondern auch nach der Identität des urbanen Umfeldes selbst. Ähnlich schafft Sosnowska eine Skulptur, die so raubgierig ist, dass sie Decke und Mauern des Museums durchstösst und sich über ihre natürlichen Grenzen hinaus breitmacht. Doch wie die meisten ihrer Arbeiten, birgt auch diese – in Gestalt des Scheiterns und des Zusammenbruchs – das Gegengift zur Habgier in sich. STAIRWAY ist eine Skulptur der Selbsterkenntnis.

Dass Sosnowska keine politische Künstlerin ist – oder besser keine nur politische Künstlerin –, liegt an ihrer Fähigkeit, in ihrer Kunst zwei Grammatiken miteinander zu verbinden: die analytische und die magische. Ihre frühen Arbeiten haben etwas Märchenhaftes. CORRIDOR (Korridor, 2003) könnte geradezu einer Szene von Alice im Wunderland entnom-

FRANCESCO BONAMI ist Kurator und Autor, er lebt in New York.



MONIKA SOSNOWSKA, FIRE ESCAPE / FEUERLEITER, 2010, Artpace, San Antonio Texas. (PHOTO: TODD JOHNSON)



MONIKA SOSNOWSKA, *THE RUIN*, 2005, model, exhibition display, Foksal Gallery Foundation, Warsaw /
DIE RUINE, Modell, Ausstellungsansicht. (PHOTO: MONIKA SOSNOWSKA)

men sein; *RUINS* (Ruinen, 2005) wirkt wie das Bruchstück einer mit einem bösen Fluch belegten Burg. Diese Skulpturen leben gelegentlich etwas zu sehr von optischen Tricks, und Sosnowska hat denn auch bald eine andere Richtung eingeschlagen; Täuschung ist nach wie vor ein zentrales Element ihrer Kunst, aber eher in Gestalt einer emotionalen oder moralischen List. Diese Verlagerung vom Magischen zum Klaustrophobischen spiegelt sich in *LOOP* (Schlaufe, 2007), einer Reihe von Korridoren oder Durchgängen, die mehr an Bruce Nauman erinnern als an die Brüder Grimm.

Trotz Sosnowskas Zielsetzungen sieht sich der Betrachter vor (oder in) ihren Werken nie mit einer klaren Aussage oder Absichtserklärung konfrontiert. Stattdessen verdichtet sich

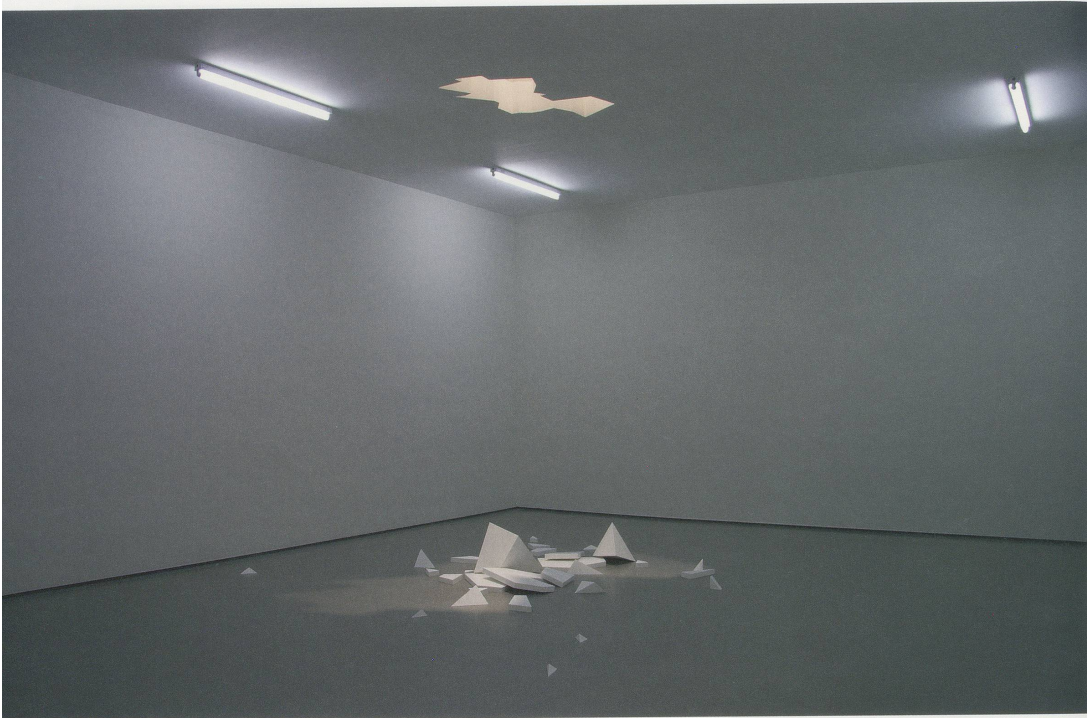
unsere Erfahrung langsam und subtil, während Massstab und Tiefenschärfe uns je nach Körperposition diverse Streiche spielen: Durch den um uns herum sich verändernden Raum gibt uns die Künstlerin das Gefühl, dass sich unsere eigene Grösse ändert. Wir werden zu Mitspielern in ihrem Werk, stumme Figuren in der Geschichte, die sich um uns herum entspinnt. Ich bezeichne Sosnowskas Konstruktionen gerne als «Stummskulpturen» (Silent Sculptures), weil sie mich an Stummfilme und deren seltsame Kulissen erinnern. Ich denke dabei insbesondere an eine Szene aus dem deutschen Stummfilm *Das Cabinet des Dr. Caligari* unter der Regie von Robert Wiene, in welcher der Schlafwandler Cesare den Körper einer Frau über die schmale (dachlose) Aussenwand eines Hauses trägt – das gesamte expressionistische Bühnenbild könnte von Sosnowska stammen. Man könnte ihr Werk auch als «halluzinierten Minimalismus» bezeichnen, denn angesichts ihrer Installationen kommt man sich manchmal vor, als würde man Boxen von Donald Judd unter dem Einfluss halluzinogener Pilze betrachten. *THE TIRED ROOM* (Der müde Raum, 2005), ein Werk, das im Sigmund Freud Museum in Wien gezeigt wurde, ist ein perfektes Beispiel dafür: In diesem «deformierten Raum» (um die eigenen Worte der Künstlerin zu verwenden) kamen sich die Besucher vor wie Pommes frites in einer zerknitterten Tüte.

Es war der Künstlerin glänzend gelungen, die freudsche Idee des Unbewussten hervorzuholen und in einen physischen Raum zu pressen; nach dem Besuch des *TIRED ROOM* gibt es keinen Zweifel mehr: Hier werden unsere Träume fabriziert.

Wie im Traum spielt die Schwerkraft in Sosnowskas Räumen keine Rolle. Alles scheint zu schweben. Verwirrende FeuerTreppen (*FIRE ESCAPE*, 2010), zerquetschte Kuben (*UNTITLED*, 2006) und andere architektonische Elemente sind ihrer natürlichen Funktion entledigt und werden wie Strandgut in einem visuellen Tsunami mitgerissen. Die Wahl der skulpturalen Elemente wirkt manchmal zufällig, aber jedes einzelne Stück zeugt vom existenziellen Unbehagen der Künstlerin gegenüber dem Monumentalen, gegenüber einer Architektur, die darauf abzielt, dass wir uns unzulänglich fühlen.

Wer sind wir angesichts der Grosstaten der Geschichte? Der Einsatz grandioser Bauwerke, die gleichsam die Grenzen der Schwerkraft sprengen, um die Bedeutungslosigkeit des einzelnen Individuums hervorzuheben, war in autoritären Regimes gang und gäbe, auch in Sosnowskas Heimat Polen. Die sozialistische Architektur dieses Landes verherrlichte die zeitweiligen Machthaber und sorgte für die materielle Verkörperung einer Politik, die das Individuum unterdrückte und ihm seine Menschenwürde raubte. Eine ideale Gesellschaft war das Ziel eines angeblich utopischen Städtebaus, der in Wahrheit der Manipulation und Kontrolle der Bevölkerung diente. Als der Ostblock zerfiel, wurde diese Architektur mit einem Schlag zu einer Anordnung von Kisten bar jeder ideellen Funktion. Sosnowska erkannte in diesem gescheiterten Modell die Gelegenheit, diese Serie von Zauberkisten aufzubrechen, die Formen von der ideologischen Struktur zu befreien und dadurch ihren organischen Charakter zu retten. Was einst ein hartes, durchorganisiertes Muster war, wird weich, fast vegetativ und organisch. Eingänge, Korridore, Treppen, Wände und alle Elemente, die dafür sorgen, dass ein Gebäude steht, können nicht wichtiger sein als die Menschen. Sosnowska macht sich über die Purzelbäume der modernen und zeitgenössischen Architektur (und manchmal auch der zeitgenössischen Kunst) lustig, indem sie deren Mängel entlarvt.

Egos, grosse Egos, werden in Sosnowskas Arbeiten gern hinterfragt. *CORRIDOR*, erstmals an der Biennale Venedig 2003 präsentiert, konfrontiert die Betrachter mit ihrer Fehleinschätzung der eigenen Grösse im Verhältnis zur Welt: Während sie sich durch den zusehends schrumpfenden Raum bewegen, müssen sie sich bücken und demütig zeigen, bis hin zu einer



MONIKA SOSNOWSKA, *THE HOLE / DAS LOCH*, 2006, Museum of Modern Art, New York.
(PHOTO: MONIKA SOSNOWSKA)

schliesslich fast fötalen Stellung. Die Künstlerin warnt uns – und vielleicht auch sich selbst: Unser Bild von uns selbst wird gewaltsam verkleinert, während der Korridor uns erstickt, gefangen nimmt, um schliesslich über unseren Köpfen einzustürzen.

Sosnowskas Stärke beruht auf der Verflechtung von Politik, Romantik und Konzept zu einer einzigen skulpturalen Sprache. Dabei wird das Politische durch seine eigene Parodie gemildert, das Romantische durch gesellschaftliche Kommentare gestärkt und das Konzeptuelle in eine neokonstruktivistische Haltung gefasst. Geschichte, Geschichten und Erzählungen sind allesamt Teil ihres Werkes und fügen sich zu einer Art Collage aus mehrmals wiederaufbereiteten Themen. Ihre Skulpturen sind also irgendetwas zwischen archäologischen Ausgrabun-

gen aus einem paläotechnologischen Zeitalter und Fundstücken vom Metallschrottplatz. Sie baut Elemente für imaginäre Kirchen, für einen imaginären Schauersozialismus. In Sosnowskas Vision hat die Utopie ebenso Platz wie das radikale Auf-sich-Zurückgeworfensein.

Wenn Kurt Schwitters' *Merzbau*, wie er sagte, eine «Kathedrale des erotischen Elends» war, dann ist Monika Sosnowskas Welt eine «Kathedrale der zärtlichen Melancholie». Jedes Werk ist ein kleines Denkmal für die menschliche Begrenztheit und die tägliche Enttäuschung. Samuel Beckett schrieb in *Worstward Ho. Auf's Schlimmste zu* die berühmten Worte: «Wieder versuchen. Wieder scheitern. Besser scheitern.»¹⁾ Sosnowskas Skulpturen verkörpern eine solche Serie endloser Versuche und kontrollierter Fehlschläge, die mit jedem Versuch immer besser werden. Wir teilen dieselben Unsicherheiten, dieselben Ungewissheiten, dieselbe Angst, dass die Welt um uns herum untergeht. Aber Sosnowska versteht es auf magische Weise, die innere Widerstandskraft der menschlichen Natur aufzuzeigen: Ideologien scheitern, Regierungen stürzen, Diktatoren werden gehängt, Träume und Illusionen werden flau und lahm und welken – und überleben dennoch, dank dem Niedergang der Machthaber samt ihren Türmen. Die Magie tritt an die Stelle der Politik, die Phantasie siegt über die Ratio und wir verschmelzen sachte zum Stoff eines Traumes.

(Übersetzung: Suzanne Schmidt)

1) Samuel Beckett, *Worstward Ho. Auf's Schlimmste zu*, zweisprachige Ausgabe, übers. v. Erika Tophoven-Schöningh, Suhrkamp, Frankfurt am Main 1989, S. 7.

