

**Zeitschrift:** Plan : Zeitschrift für Planen, Energie, Kommunalwesen und Umwelttechnik = revue suisse d'urbanisme  
**Herausgeber:** Schweizerische Vereinigung für Landesplanung  
**Band:** 39 (1982)  
**Heft:** 9

## Titelseiten

### Nutzungsbedingungen

Die ETH-Bibliothek ist die Anbieterin der digitalisierten Zeitschriften auf E-Periodica. Sie besitzt keine Urheberrechte an den Zeitschriften und ist nicht verantwortlich für deren Inhalte. Die Rechte liegen in der Regel bei den Herausgebern beziehungsweise den externen Rechteinhabern. Das Veröffentlichen von Bildern in Print- und Online-Publikationen sowie auf Social Media-Kanälen oder Webseiten ist nur mit vorheriger Genehmigung der Rechteinhaber erlaubt. [Mehr erfahren](#)

### Conditions d'utilisation

L'ETH Library est le fournisseur des revues numérisées. Elle ne détient aucun droit d'auteur sur les revues et n'est pas responsable de leur contenu. En règle générale, les droits sont détenus par les éditeurs ou les détenteurs de droits externes. La reproduction d'images dans des publications imprimées ou en ligne ainsi que sur des canaux de médias sociaux ou des sites web n'est autorisée qu'avec l'accord préalable des détenteurs des droits. [En savoir plus](#)

### Terms of use

The ETH Library is the provider of the digitised journals. It does not own any copyrights to the journals and is not responsible for their content. The rights usually lie with the publishers or the external rights holders. Publishing images in print and online publications, as well as on social media channels or websites, is only permitted with the prior consent of the rights holders. [Find out more](#)

**Download PDF:** 11.08.2025

**ETH-Bibliothek Zürich, E-Periodica, <https://www.e-periodica.ch>**



# plan

- Die unnötige Zerstörung der Landschaft
- Altbau-Modernisierung
- Energie
  - Es ist nicht alles Gold, was glänzt
  - Fernwärme und Energiekennzahl
- Bauland für Einheimische

PA 4015

**schiedel  
isolierkamin<sup>®</sup>**

der bewährte Qualitätskamin  
für alle Brennstoffarten

ETH-ZÜRICH

1. Okt. 1982

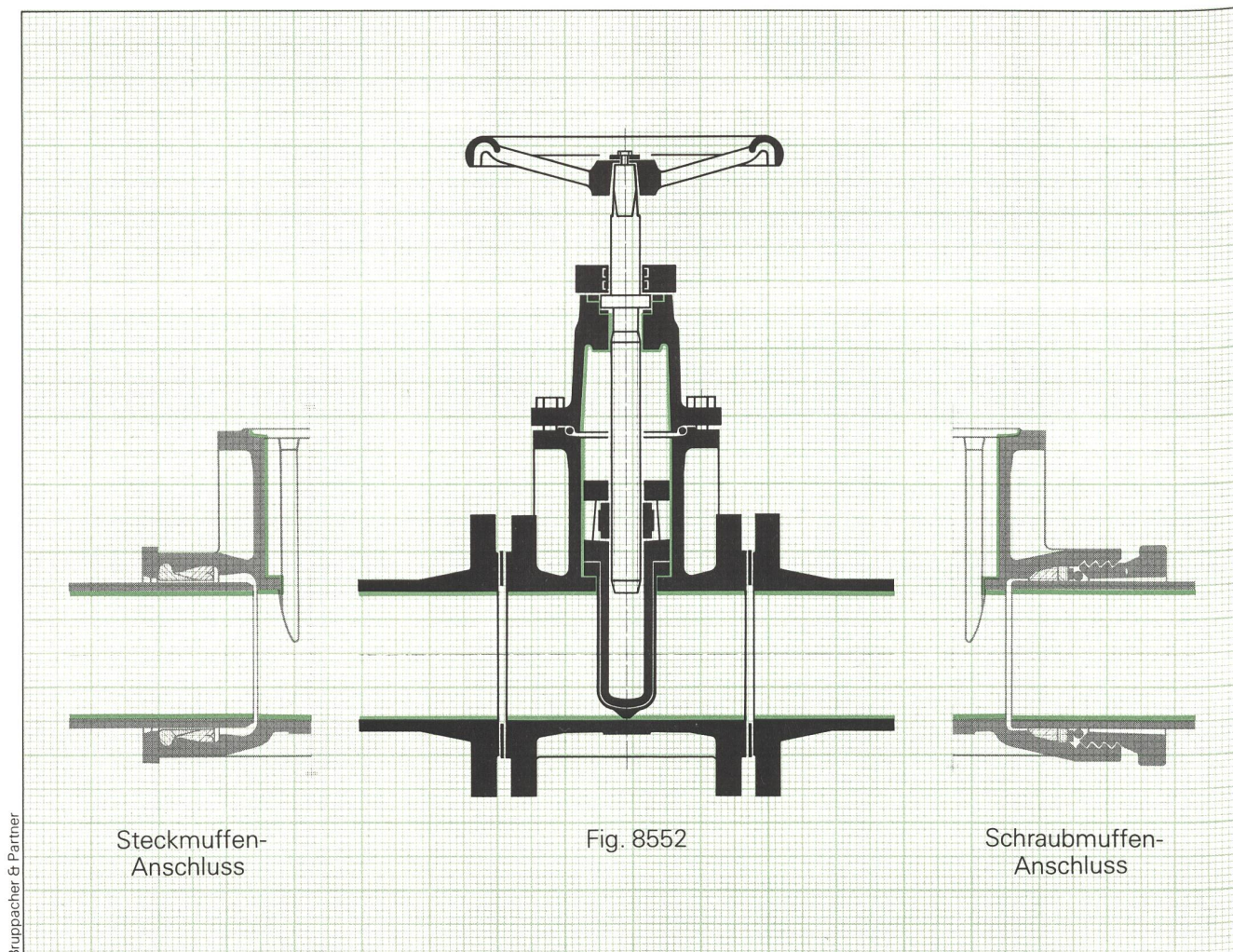
BIBLIOTHEK





## Argument Nr. 4:

# SVGW-Zulassung für erfüllte Sicherheit. Von Roll Qualität für Wirtschaftlichkeit.



**Bereich Gasversorgung:** Von Roll Schieber mit Weichdichtung. Dieser Schieber für Gas bis 5 bar (Hochdruckstufe 1) bietet über die Anforderungen der SVGW-Zulassung hinaus: Von Roll Weichdichtung, für absolut dichten Abschluss auch nach Jahren. Penetrolbeständige Elastomer-Dichtungen aus Viton-Dichtelementen.

\* DN 32 bis 80 in GG 25

Duktilguss\* und Kunststoff-Auskleidung (Bruchsicherheit und Resistenz gegen Aggression von aussen und innen). Komplettes Programm.

Dieser Gasschieber ist Teil des ausgereiften Von Roll Armaturen-Systems, das langfristig Sicherheit und Wirtschaftlichkeit gewährleistet.

Information und Dokumentation:

**vonRoll**

Von Roll AG, Sektor Armaturen, CH-4702 Oensingen  
Telefon 062 78 11 11, Telex 68 171



Universal I



Universal III



Universal IV