

**Zeitschrift:** Pionier: Organ der schweizerischen permanenten Schulausstellung in Bern  
**Herausgeber:** Schweizerische Permanente Schulausstellung (Bern)  
**Band:** 14 (1893)  
**Heft:** 3

**Artikel:** Vereinsbibliothek  
**Autor:** [s.n.]  
**DOI:** <https://doi.org/10.5169/seals-258688>

### **Nutzungsbedingungen**

Die ETH-Bibliothek ist die Anbieterin der digitalisierten Zeitschriften auf E-Periodica. Sie besitzt keine Urheberrechte an den Zeitschriften und ist nicht verantwortlich für deren Inhalte. Die Rechte liegen in der Regel bei den Herausgebern beziehungsweise den externen Rechteinhabern. Das Veröffentlichen von Bildern in Print- und Online-Publikationen sowie auf Social Media-Kanälen oder Webseiten ist nur mit vorheriger Genehmigung der Rechteinhaber erlaubt. [Mehr erfahren](#)

### **Conditions d'utilisation**

L'ETH Library est le fournisseur des revues numérisées. Elle ne détient aucun droit d'auteur sur les revues et n'est pas responsable de leur contenu. En règle générale, les droits sont détenus par les éditeurs ou les détenteurs de droits externes. La reproduction d'images dans des publications imprimées ou en ligne ainsi que sur des canaux de médias sociaux ou des sites web n'est autorisée qu'avec l'accord préalable des détenteurs des droits. [En savoir plus](#)

### **Terms of use**

The ETH Library is the provider of the digitised journals. It does not own any copyrights to the journals and is not responsible for their content. The rights usually lie with the publishers or the external rights holders. Publishing images in print and online publications, as well as on social media channels or websites, is only permitted with the prior consent of the rights holders. [Find out more](#)

**Download PDF:** 17.04.2026

**ETH-Bibliothek Zürich, E-Periodica, <https://www.e-periodica.ch>**

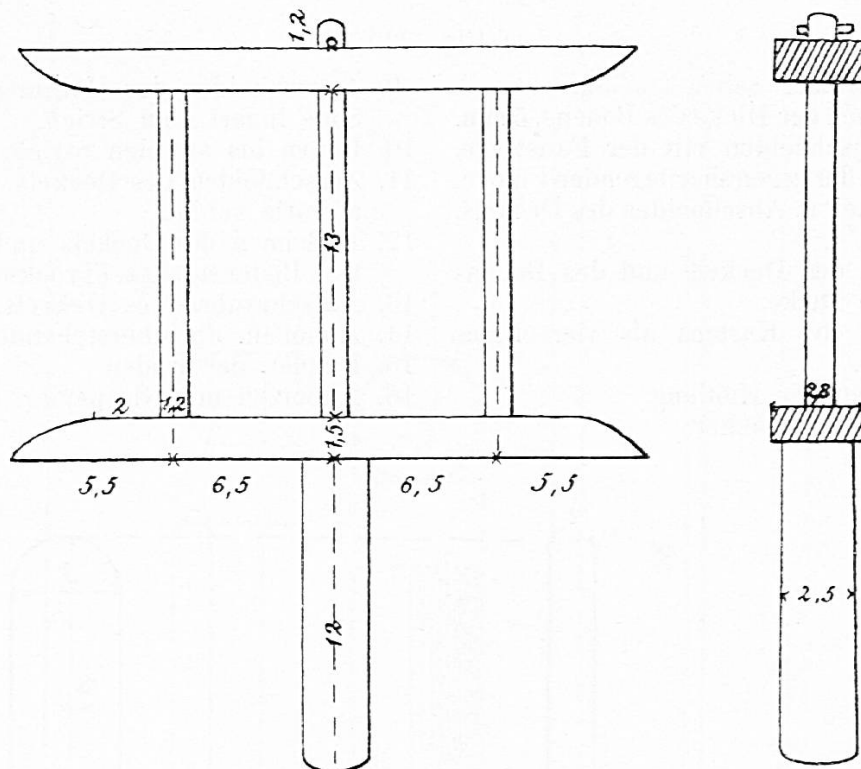


Fig. 25 : Schnurhaspel.  
Buchenholz : 30 : 10 : 3.

(Fortsetzung folgt.)

## Vereinsbibliothek.

Bei Aufnahme des Inventarverzeichnisses, welches in der Januarnummer des Pioniers den Vereinsmitgliedern mitgeteilt wurde, fand sich eine grössere Anzahl Berichte und sonstige Schriften über Knaben-Handarbeitsunterricht, die, weil ungebunden, sich nicht zum Ausleihen eigneten und deshalb nicht auf den Bibliothekskatalog gesetzt wurden. Am 20. und 21. Februar 1893 wurde dieses Material vom Bibliothekar und Präsidenten des Vereins einer gründlichen Durchsicht unterworfen, und dabei nachfolgende Schriftstücke zum Einbinden und Einreihen in die Vereinsbibliothek bestimmt :

93. Frage der Knabenhandarbeit auf dem achten deutschen Lehrertag (1890).
94. Workingman's School. Bd. I. und II.
95. Metzger. Vorlagen mit Text für Tischlerei und Holzbildhauerei.
96. Schmitt. Pédagogie du travail manuel.
97. Pick, Adolfo. Educazione moderna.
98. Gobat. Le Travail manuel et l'école populaire.
99. Gründe für und gegen den Handfertigkeitsunterricht, von einem Schulmann.
100. Graberg. Werkzeichen, Grundformen und Flachornamente für Schreiner, Maurer und Zimmerleute.
101. Gilliéron. Conférence donnée à Fribourg, 1888.

102. Rapport du IV<sup>e</sup> Cours normal suisse de travaux manuels à Fribourg, 1888.
103. Rudin. 3 Berichte:
  - a. Bestrebungen für Handfertigkeitsunterricht, 1883.
  - b. Studienreise in Deutschland und Schweden, 1885.
  - c. Lehrerkurs in Bern, 1886.
104. Der Handfertigkeitsunterricht in der Schweiz.  
I. und II. Bericht des schweiz. Vereins zur Förderung des Handarbeitsunterrichts für Knaben.
105. Handfertigkeitsunterricht und gewerbliche Bildung im Kanton Bern, 1881.
106. Eingabe des schweiz. Vereins zur Förderung des Handarbeitsunterrichts für Knaben an die hohe Bundesversammlung behufs Unterstützung von Knabenarbeitschulen durch den Bund und Bericht des Bundesrates über diese Eingabe, 1889.
107. Bericht über den VI. Lehrerbildungskurs in Basel, 1890, und Vortrag des Schularztes Dr. Vögtlin während dieses Kurses über den Einfluss des Knabenarbeitsunterrichts auf die Gesundheit.
108. *Götze*, Dr., Katechismus für den Handfertigkeitsunterricht. Fr. 6. —.
109. *Urban*, Vorlagensammlung für Papier, Pappe und Holz. Fr. 15. —.
110. *Springer*, Knabenhandarbeit, Bd. I und II. Fr. 4. 30.

---

### Neue Zusendungen an die Schulausstellung.

1. Vom Tit. Departement des Innern:  
Dr. C. Hilty, Die Bundesverfassungen.  
Dr. W. Öchsli, Die Anfänge der schweiz. Eidgenossenschaft.
2. Vom artistischen Institut Orell Füssli, Zürich.  
5 neue Heftchen „Freundliche Stimmen an Kinderherzen“.
3. Von der Tit. Buchhandlung Schmid, Francke & Cie. in Bern:  
Steiger, Die lyrische Poesie in der Schule.
4. Von Hrn. Dr. Fankhauser in Burgdorf:  
Salomon Haasens praktischer Rechenschüler, 1765.
5. Von der Tit. Erziehungsdirektion des Kantons Bern:  
I. 3 Bulletins der Primarschulen von Montevideo (H. Figueira, Inspektor).  
II. 6 Doktordissertationen.  
III. Universität Bern, Behörden, Lehrer und Studierende pro Semester 1892/1893.  
IV. Universität Bern, Vorlesungen im Sommersemester 1893. (2 Exemplare.)
6. Von der Tit. Massstäbefabrik J. Siegrist & Cie., Schaffhausen:  
Preis-Courant der Massstäbe zum Zeichnen der Messgeräte und Special-Preis-Liste für Schulen. (4 Exemplare.)
7. Von Hrn. Dr. Gobat: 401 Exemplare Bücher und Broschüren verschiedenen Inhalts.
8. Von der Tit. Versuchsstation Wädensweil (Zürich): II. Jahresbericht derselben pro 1891—1892. Zugleich Programm für 1893.