

Infanterie-Übermittlung

Autor(en): **[s.n.]**

Objektyp: **Article**

Zeitschrift: **Übermittler = Transmissions = Transmissioni**

Band (Jahr): **5 (1997)**

Heft 2

PDF erstellt am: **25.09.2024**

Persistenter Link: <https://doi.org/10.5169/seals-570991>

Nutzungsbedingungen

Die ETH-Bibliothek ist Anbieterin der digitalisierten Zeitschriften. Sie besitzt keine Urheberrechte an den Inhalten der Zeitschriften. Die Rechte liegen in der Regel bei den Herausgebern. Die auf der Plattform e-periodica veröffentlichten Dokumente stehen für nicht-kommerzielle Zwecke in Lehre und Forschung sowie für die private Nutzung frei zur Verfügung. Einzelne Dateien oder Ausdrucke aus diesem Angebot können zusammen mit diesen Nutzungsbedingungen und den korrekten Herkunftsbezeichnungen weitergegeben werden. Das Veröffentlichen von Bildern in Print- und Online-Publikationen ist nur mit vorheriger Genehmigung der Rechteinhaber erlaubt. Die systematische Speicherung von Teilen des elektronischen Angebots auf anderen Servern bedarf ebenfalls des schriftlichen Einverständnisses der Rechteinhaber.

Haftungsausschluss

Alle Angaben erfolgen ohne Gewähr für Vollständigkeit oder Richtigkeit. Es wird keine Haftung übernommen für Schäden durch die Verwendung von Informationen aus diesem Online-Angebot oder durch das Fehlen von Informationen. Dies gilt auch für Inhalte Dritter, die über dieses Angebot zugänglich sind.

1. Die Übermittlung und die Infanterie

In der klassischen sperrenden und haltenden Infanterie erschien die Übermittlung nicht gerade an erster Stelle der entscheidungsrelevanten Faktoren bei der Lagebeurteilung der Kommandanten. Sie spielte in der Regel eine untergeordnete Rolle und wurde deshalb auch

Infanterie-Übermittlung

Die Zeiten des Meldeläufers sind vorbei: in der Infanterie gelangt auch in der Übermittlung modernste Technologie zum Einsatz.

über Jahre etwas stiefmütterlich behandelt. Wenn sie funktionierte, sprach nie-

mand davon, und wenn nicht, ja dann – «Schuhgrösse 42...!»»

Verbindungen und daraus ein mangelndes Vertrauen der Kommandanten in die Übermittlung und in die Übermittlungsverantwortlichen.

Mit der Einführung der schweren Minenwerfer und insbesondere der Panzerjäger erhebt sich die Infanterie aus ihren «Schützengräben» und die «Handgranaten-Wurfdistanz-Denkweise» muss radikal umgekrempelt werden.

Die Infanterie verfügt nun über schweres Feuer, und der Panzerabwehrkampf kann dank den Jägern mit gleich langen Spiessen und beweglich geführt werden. Sollen die Panzerjäger aber zur rechten Zeit und am richtigen Ort ihre Waffen zur Wirkung bringen, sind zuverlässige Verbindungen für die Informationsbeschaffung und das Auslösen und Führen der Aktion unabdingbar. Dasselbe gilt für den Einsatz des Steilfeuers im Bereich Feuerführung und Feuerleitung. Mit der jetzt anlaufenden Einführung der mechanisierten Füsilierbataillone werden Teile der Infanterie gefechtsfeldbeweglich. Nun sind die Zeiten des «Meldeläufers aus Gagenöhli» endgültig vorbei. Das Schwergewicht der



Inhalt

• Frequenzprognosen	Seite	5
• 1996 et l'AFTT/und der EVU	Seite	6
• EVU-Präsident: Fusionen	Seite	8
• Verlosung!	Seite	8
• Benvenuti a Lugano!	Seite	9
• Invitation à Morat	Seite	11
• Sektionen und Zentralvorstand	Seite	12

Insbesondere bei der Ausbildung der Infanterieübermittler wurde die Frage, was können sie (was sollten sie können), was brauchen sie (Zeit, Material) oft sträflich vernachlässigt. Daraus resultierten manchmal unzuverlässige, im entscheidenden Moment nicht funktionierende

ETHICS ETH-BIB



00100002901883

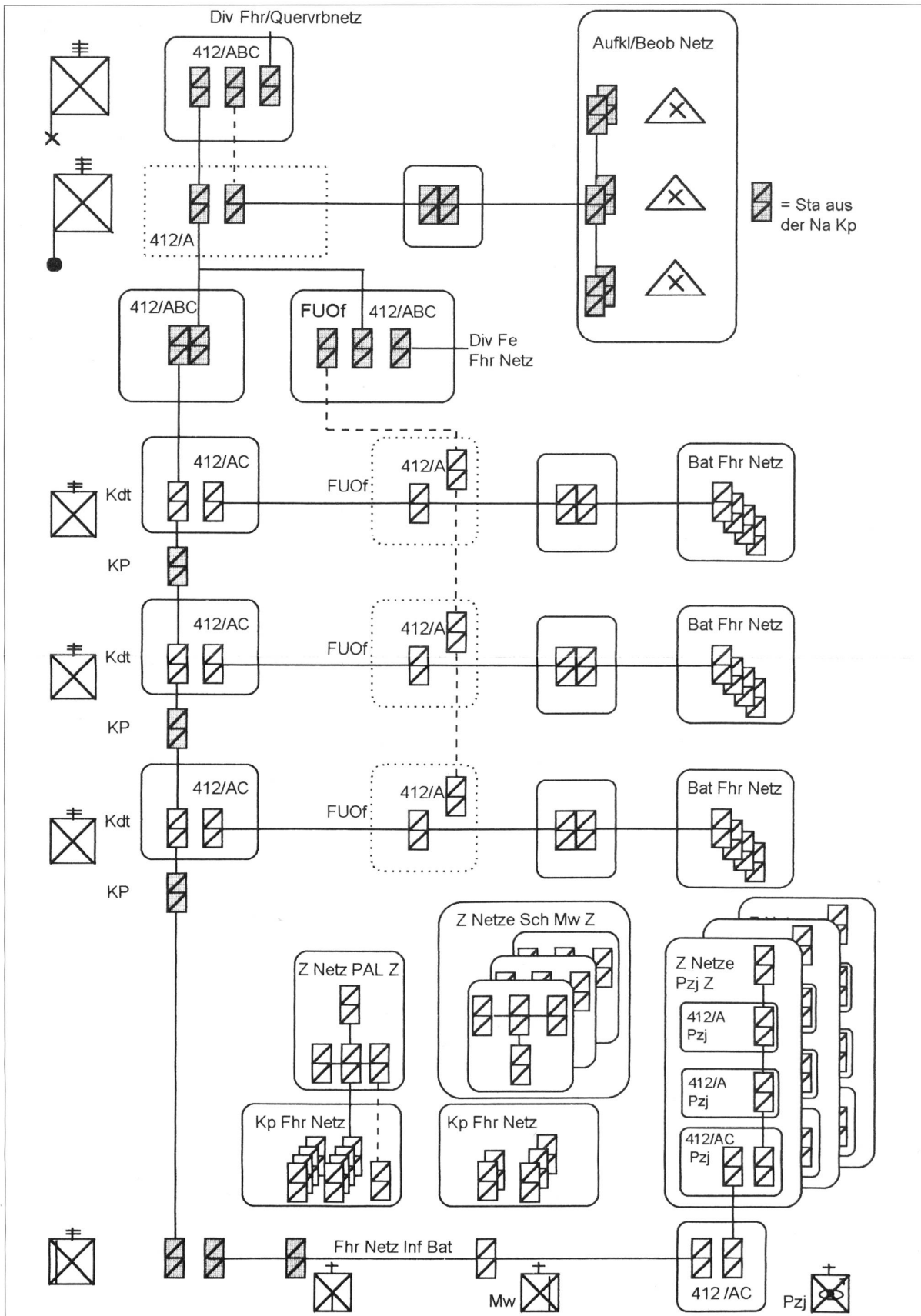


Abb. 1: Funkverbindungen im Inf Rgt

Verbindungen der Kampfinfanterie liegt nun in der Nachrichtenbeschaffung im Verbund (vernetzt), in der zeitverzugslosen Auslösung vorbehaltener Entschlüsse, in der Führung mechanisierter Formationen und in der koordinierten Aktion verschiedener Steilfeuerwaffen in Bezug auf Raum, Zeit und Wirkung.

2. Die Übermittlung der Infanterie 95

Mit der Einführung der «Armee 95» teilt sich die Infanterie generell in Kampfinfanterie und Schutzinfanterie. Dadurch ergeben sich zwangsläufig unterschiedliche Bedürfnisse im Bereich Verbindung und Übermittlung.

2.1 Übermittlungsnetze bei der Schutzinfanterie

Die Füsilierbataillone der Territorialregimenter verfügen über Funk- und Drahtnetze. Die Problematik beider Netze (Funk und Telefon) liegt in den Distanzen zwischen Bataillonskommandoposten

und Kompaniekommandant. Um die nötigen Verbindungsdistanzen dennoch zu erreichen, sind Relaisstationen zugeteilt. Die Telefonisten im Bataillon bedienen sich öfters der Telefon- und Telegraf(TT)-Leitungen des PTT-Drahtnetzes.

In der Füsilierkompanie werden die Verbindungen mittels SE-125 bis auf die Stufe Gruppenführer abgedeckt. Das vor der Einführung stehende Feldtelefontelefon SE 96 wird der Schutzinfanterie erhebliche Fortschritte im Bereich Übermittlung für die Überwachung von Objekten, aber auch, mittels AWINAP (Interface für den Übergang zwischen Telefonsystem 96 zum PTT-Drahtnetz oder zum Funk- oder Militärtelefonnetz) und TT-Anschluss, für die Verbindung zwischen Kompanie und Bataillon bringen.

Handlungsbedarf besteht im Bereich der Territorialgrenadiere für die Verbindungen innerhalb der Gruppe und allenfalls für die Verbindungsbedürfnisse zu zivilen Instanzen.

2.2 Übermittlungsnetze bei der Kampfinfanterie

2.2.1 Kompanien

Die Hauptlast der Verbindungen in den Kompanien für Führung, Feuerleitung und Panzerwarnung tragen die Funknetze SE-125. Sie werden durch den Benutzer direkt oder durch Gefechtsordnungen bedient. Nicht verwunderlich ist die Tatsache, dass gerade hier die meisten Verstöße gegen Tarnvorschriften und gegen die Handhabung der Funkbereitschaftsgrade vorkommen. Nicht selten sind auch das Bild vom hintergehängten SE-125 mit nicht ausgezogener oder waagrechter Antenne und die Bemerkung, die Geräte seien nichts mehr wert. Häufig kommt der Benutzer zum Schluss, die Geräte seien veraltet und unzuverlässig, und er be-

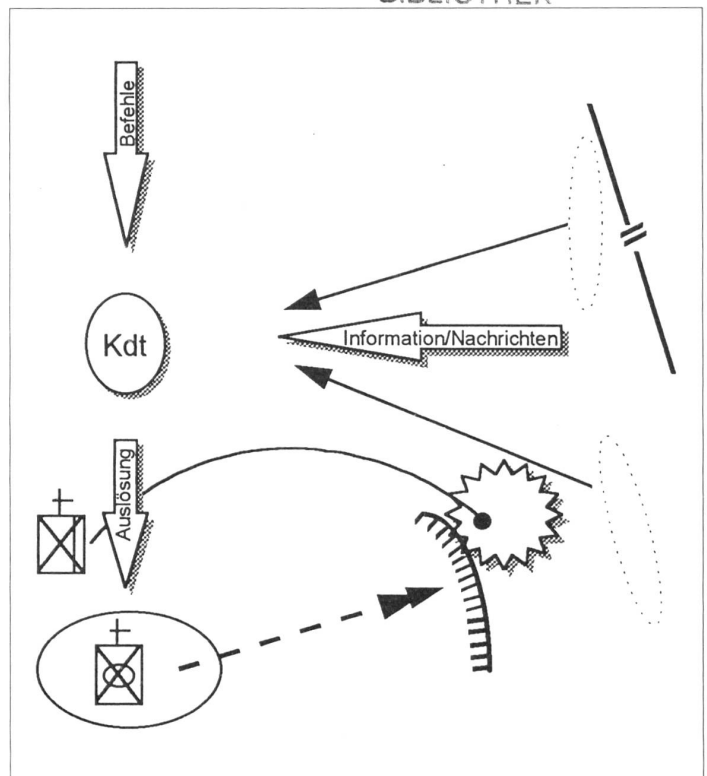
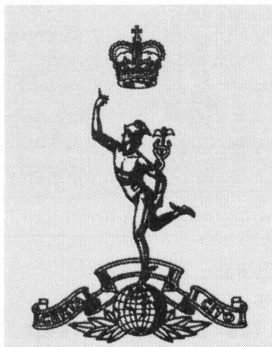


Abb. 2: Übermittlung in der Infanterie: Zuverlässige Verbindungen sind für die Informationsbeschaffung und das Auslösen und Führen der Aktion unabdingbar.

Darstellung: H.-R. Imhof



Die Lösung

Im «übermittler» 1/97 ist die Frage gestellt worden, was «certa, cito» im Wapen des Royal Corps of Signals heisse. Die Lösung: «Sicher, schnell».

Unter den Einsendern der richtigen Lösung sind fünf vierfarbige, 84seitige Broschüren «Royal Signals 1920 – 1995» verlost worden.

merkt nicht, dass die «Handtaschentragart», die nicht ausgezogene oder waagrechte Antenne oder mangelnde Funkdisziplin Ursache der nicht funktionierenden Verbindung sein können. Man beachte nur einmal die SE-125-Tragarten in verschiedenen WK-Reportagen in Lokalzeitungen...

Dauerbrenner in Diskussionen um die Netze der Stufe Kompanie (SE-125) sind und bleiben aber die «Krücken der Codierung». Vieles wurde in diesem Bereich versucht, vieles ist brauchbar und vieles noch unbekannt.

Der Kompaniekommandant aber, der sich angewöhnt, mit seinen Zugführern bei der Rekognoszierung, bei der Begehung, beim Austecken der Stellungen, bei der Lagebeurteilung, bei der Befehlsgebung und beim Einex-

erzieren das Gelände einfach zu benennen und sich so Bezugspunkte zu schaffen beziehungsweise diese ausnützt, wird rasch feststellen, dass er mit Hilfe von Geländebenennung und Bezugspunkten seine Kompanie über Funk ohne lästiges Papier führen kann.

2.2.2 Bataillone

Zwei entscheidende Vorhaben im Bereich Übermittlung sind anlässlich der Realisierung der «Armee 95» für die Füsilierbataillone gelungen: die Verdoppelung der Anzahl Funkgeräte und die Bildung einer motorisierten Telefonbaugruppe mit 24 km Draht im Füsilierbataillon. Dies führt im Bereich Draht zur Selbständigkeit und einer gewissen Autonomie und befähigt den Übermittlungszugführer im Füsilierbataillon, alle Kompaniestützpunkte mit Draht zu verbinden.

Die erhöhte Anzahl Funkgeräte und Fernbetriebsanlagen ergeben für ihn eine erhöhte Flexibilität und ermöglichen den Einsatz seiner Mittel angepasst an Aktion und Auftrag.

Relaisstationen für die Nachrichtenbeschaffung und die Führung sorgen für die nötige Übertragungssicherheit. Führungs- und Aufklärungs-/ Beobachtungsnetze sind mittels SVZ-B (Sprachverschlüsselungszusatz, breitbandig) automatisch sprachverschlüsselt.

2.2.3 Übermittlung im Infanterieregiment

Noch bilden die Telefonverbindungen (meist Truppenleitungen) die Grundlage der Verbindungen im Infanterieregiment. Mit Draht (120 km) werden in der Regel alle Direktunterstellten vom Regiment aus und untereinander sowie Nachrichtenbeschaffungsorgane (Beobachtungsposten) und Unterstützungsbildungen miteinander verbunden. Diese Verbindungen werden zum Teil vermascht oder mehrdrähtig ausgebaut. Der Betrieb der Zentralen und die Anschlüsse an den Nahtstellen der Division und zu Nachbarn erfolgt durch die Zentralisten, der Unterhalt der Netze ist Sache der Telefonisten. Im Bereich der Funkverbindungen sorgen leistungsstarke Begleitfunk- und Relaisstationen für gut funktionierende Führungsverbindungen. Die Erhöhung der Dotation und die differen-

Unser Autor Hans-Ruedi Imhof (48), ist Stabsadjutant 2b (ehem. Technischer Adjutant) der Infanterie-Aufklärungs- und Übermittlungsschulen in der Kaserne La Poya in Freiburg i.Ue. Er ist gelernter Elektromechaniker und seit 25 Jahren, seit 1972 Instruktor in Freiburg.

zierte Zuteilung der Mittel erlauben auch hier eine erhöhte Flexibilität für den Einsatz der Übermittlungsmittel entsprechend der Absicht des Kommandanten.

3. Die Zukunft

Wenn auch die Schutzinfanterie in groben Zügen in nächster Zukunft so bleiben wird, hat mit der Einführung der mechanisierten Füsilierbataillone ein neues Zeitalter der Kampfinfanterie bereits begonnen. Die Beweglichkeit der Übermittlung muss mit der Beweglichkeit der mechanisierten Füsilierbataillone Schritt halten können. Leistungsstarke, sichere Verbindungen im Nachrichtenverbund und für die Führung sind hier unabdingbar. Das verlangt einen gründlich durchdachten Systemeinsetz für die Nachrichtenbeschaffung und -verbreitung analog der Panzerverbände, aber auch effiziente Verbindungen mittels Kleinfunkgeräten für den abgessenen Einsatz – Verbindungen also, die über «Schnurzug und Zuruf» hinausgehen. Im Zuge dieser Entwicklung werden die Telefonverbindungen an Bedeutung verlieren; sie werden hauptsächlich für die Verbindungen in und im Bereitschaftsraum eingesetzt. Die Funkübermittlung und allenfalls Datenübertragung über Funk werden zur Selbstverständlichkeit.

Die Einführung des integrierten Militärischen Fernmeldesystems IMFS bis auf die Stufe Infanterieregiment wird dem Kommandanten und seinen Führungsgehilfen Verbesserungen bringen, die weit über die heutigen Möglichkeiten hinausgehen. Ein erheblicher Schwachpunkt bleibt aber die Drahtverbindung mittels handvermittelter Telefonzentrale 57 innerhalb des Regiments. Abhilfe wird hier das geplante neue Telefonsystem schaffen.

Die Modernisierung in der Telekommunikation der Infan-

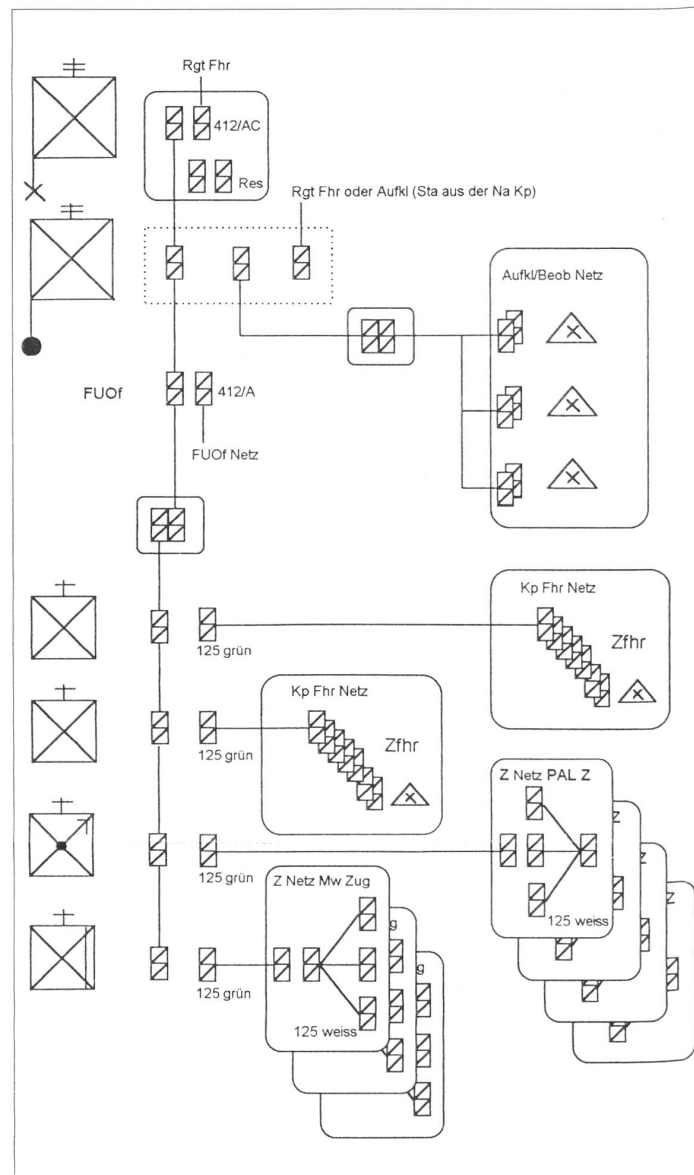


Abb. 3: Funkverbindungen im Füs Bat

terie wird langsam aber stetig voranschreiten. Das Bild der Infanterieübermittlung, aber auch des Infanterieübermittlers und damit die Anforderungen an die Übermittlungsverantwortlichen werden sich im Verlaufe der nächsten Jahre noch gewaltig verändern. Wirksam werden diese Verbesserungen

aber nur, wenn sie von allen getragen werden, von Benützern und vom Fernmeldepersonal.

* «Dann: Schuhgrosse 42!» Es handelt sich hier um einen überlieferten Ausspruch aus der Kaserne La Poya in Freiburg i.Ue., mit der ein starkes Missfallen ausgedrückt wird, das sich als Schuhabdruck auf einem hinteren Körperteil zeigen könnte...