

Appareils radio SE-225 [suite]

Autor(en): **[s.n.]**

Objektyp: **Article**

Zeitschrift: **Pionier : Zeitschrift für die Übermittlungstruppen**

Band (Jahr): **62 (1989)**

Heft 9

PDF erstellt am: **21.09.2024**

Persistenter Link: <https://doi.org/10.5169/seals-561965>

Nutzungsbedingungen

Die ETH-Bibliothek ist Anbieterin der digitalisierten Zeitschriften. Sie besitzt keine Urheberrechte an den Inhalten der Zeitschriften. Die Rechte liegen in der Regel bei den Herausgebern. Die auf der Plattform e-periodica veröffentlichten Dokumente stehen für nicht-kommerzielle Zwecke in Lehre und Forschung sowie für die private Nutzung frei zur Verfügung. Einzelne Dateien oder Ausdrucke aus diesem Angebot können zusammen mit diesen Nutzungsbedingungen und den korrekten Herkunftsbezeichnungen weitergegeben werden. Das Veröffentlichen von Bildern in Print- und Online-Publikationen ist nur mit vorheriger Genehmigung der Rechteinhaber erlaubt. Die systematische Speicherung von Teilen des elektronischen Angebots auf anderen Servern bedarf ebenfalls des schriftlichen Einverständnisses der Rechteinhaber.

Haftungsausschluss

Alle Angaben erfolgen ohne Gewähr für Vollständigkeit oder Richtigkeit. Es wird keine Haftung übernommen für Schäden durch die Verwendung von Informationen aus diesem Online-Angebot oder durch das Fehlen von Informationen. Dies gilt auch für Inhalte Dritter, die über dieses Angebot zugänglich sind.

Appareils radio SE-225 (II)

Description technique du matériel

L'appareil SE-225 est un système qui dispose d'un appel sélectif et d'un choix automatique de canal. Ses principales caractéristiques sont:

- choix du canal par adaptation, liaisons lointaines sûres, utilisation économique des fréquences;
- appels sélectifs favorisant une grande souplesse des structures de réseau;
- relais simple avec un seul appareil;
- camouflage automatique des conversations.

Le SE-225 travaille comme un téléphone avec lequel on n'atteint que le destinataire choisi en faisant un numéro. Comparé à la répartition fixe des fréquences, ce procédé permet une meilleure utilisation des canaux disponibles.

Ce système présente les avantages suivants:

- les canaux de fréquence sont successivement à la disposition de différents utilisateurs;
- la surveillance et l'écoute ennemies sont entravées, car les fréquences changent constamment et semblent être mélangées, de telle sorte qu'elles ne peuvent plus être attribuées comme jusqu'ici à un seul utilisateur.

Pour des transmissions non chiffrées, le SE-225 offre également la possibilité de communiquer avec les appareils radio actuels SE-227 et SE-412 sur des canaux déterminés à l'avance. Le SE-225 a une construction modulaire facile à entretenir issue de la technologie moderne; il est en outre protégé contre les impulsions électromagnétiques nucléaires (IEMN).

Introduction dans la troupe, recyclage et instruction

Le système radio SE-225 sera intégré dans les formations suivantes:

- défense contre avions moyens de la brigade de défense contre avions 33 et toutes les

informations de défense contre avions d'aérodrome;

- toutes les informations de canons et d'engins guidés de défense contre avions des divisions;
- formations légères de défense contre avions des brigades frontière et des commandements d'aéroport;
- toutes les informations de canons et d'engins guidés de défense contre avions des troupes de forteresse.

Dans les écoles de recrues et d'officiers des troupes de défense contre avions, le personnel des transmissions sera instruit de la même manière que jusqu'ici.

Il ressort des essais effectués dans la troupe que le passage au nouveau système radio nécessite un cours d'une semaine pour les cadres alors que la troupe pourra être instruite au maniement des nouveaux appareils lors des périodes de service usuelles.

Dans les formations d'engins guidés légers de défense contre avions, le recyclage doit avoir lieu en même temps que le passage au Stinger. Dans les autres formations de la défense contre avions, les commandants de troupe seront soutenus par un groupe spécial d'instructeurs afin de garantir une instruction uniforme.

Les artisans de troupe nécessaires seront formés dans les écoles de recrues des troupes du matériel puis recyclés périodiquement dans des cours ad hoc.

Remplacement ultérieur de la génération d'appareils radio introduite actuellement

L'acquisition des SE-225 à l'usage des troupes de défense contre avions permet d'éviter une acquisition subséquente de SE-227 et de SE-412 supplémentaires et d'attendre que des appareils adéquats aient atteint la maturité requise.

Les appareils SE-227 et SE-412 développés dans les années 50 sont techniquement dépassés et les premiers fabricants en ont cessé la production. Les appareils produits par d'autres fabricants ne sont pas tout à fait compatibles avec les nôtres sur le plan de la logistique. Une acquisition subséquente de ces appareils n'entre dès lors pas en ligne de compte.

Il importera cependant de procéder au remplacement des autres appareils radio SE-227 et SE-412 sans tenir compte de l'introduction du SE-225 dans les troupes de défense contre avions au cours des années 90.

Parallèlement au développement du SE-225, divers appareils à saut de fréquence ont été soumis à de brefs essais dans le cadre de l'étude régulière du marché. Il s'agissait uniquement de prototypes qui ne sont pas encore utilisés en grand nombre par aucune armée. Dans l'ensemble, ces essais ont donné de bons résultats. Par rapport au SE-225, il s'est confirmé que les appareils à saut de fréquences présentent l'avantage de la résistance à la guerre électronique et de l'écoute simultanée, et le désavantage de la courte portée, des problèmes en cas d'engagement massif dans un rayon restreint et de l'obligation de la planification des fréquences. Il importe de relever que cette appréciation se fonde sur un essai réduit puisque nous ne disposons que de deux appareils chaque fois. Actuellement, on peut admettre que l'acquisition de tels appareils pourra être mise sur pied au plus tôt au cours de l'étape de réalisation 1996-1999, ce qui signifie que leur introduction dans la troupe ne pourrait commencer qu'à la fin des années 90 et qu'elle s'étendrait sur près de dix ans.

Crédit d'acquisition

Le crédit d'acquisition proposé comprend (en millions de francs):

- Matériel principal:

1600 SE-225, versions portables t et t1	81,5
301 SE-225, version part. mobile tm	18,4
572 SE-225, versions mobiles m1 et m2	54,4
40 SE-225, version fixe f	3,8

(Fortsetzung v. S. 4)

Hier sollten wir auf einer Anhöhe über der Stadt Fribourg zusammen mit den Angehörigen einer welschen Telegraphen-Kompanie vereidigt werden.

Das Schweizerbanner flatterte im Abendwind. Wir standen in Reih und Glied und schauten über das weite Land, unsere Heimat. Ringsum war Ruhe und Friede. Welch ein Gegensatz zum grausamen, unerbittlichen Kriegsgeschehen in Polen. Unsere Funker-Kompanie mit dem Mannschaftsbestand eines halben Bataillons war eine gemischte Einheit mit Männern jeden Alters und aus beinahe allen Kantonen der Schweiz. Nebst unseren welschen Kameraden aus dem Waadtland, aus Neuenburg und Genf, konnte man in unseren Reihen Zürcher, Basler, Berner und einige wenige Tessiner sehen, den Dialekt von Schaffhausern, St. Gallern, Bündnern und Urschweizern hören. Alle hatten sich hier zusammengefunden, um im Notfall unsere schöne Heimat zu verteidigen. Kein Altersunterschied und keine Sprache trennte uns in dieser Stunde. Der Hauptmann verlas mit ernster Miene die

Kriegsartikel auf deutsch und französisch. Ein Vertreter der Fribourger Regierung nahm uns in beiden Sprachen den Eid ab: «Es schwören die Offiziere, Unteroffiziere und Soldaten, der Eidgenossenschaft Treue zu halten; für die Verteidigung des Vaterlandes und seiner Verfassung Leib und Leben aufzuopfern; die Fahne niemals zu verlassen; die Militärgesetze treulich zu befolgen; den Befehlen der Oberen genauen und pünktlichen Gehorsam zu leisten; strenge Mannszucht zu beobachten und alles zu tun, was die Ehre und Freiheit des Vaterlandes erfordert.» In der linken Hand Gewehr und Stahlhelm, erhoben wir unsere Rechte. «Ich schwöre es», ging es wie ein Rauschen des Windes über den Wiesenplan. Im Hinblick auf die damals bedrohliche Lage rings um unser Land hinterliess der feierliche Akt bei den meisten von uns einen tiefen, nachhaltigen Eindruck.

Nach den Eintrittsprüfungen im Gehörablesen und Tasten wurde ein Teil der Kompanie, die Elite sozusagen, sofort zu Grenzbrigaden in den Jura und an den Genfersee delegiert. Wir übrigen fuhren Mitte September per Autokolonne via Bern, Köniz nach Schliern. Auch die

anderen Funker-Kompanien waren in der Region Bern stationiert. Im Bümpliz wurde in einigen Schulhäusern die sogenannte «Funker-Hochschule» eingerichtet. Je die bessere Hälfte unserer restlichen Einheiten fuhr nun jeden Vormittag per Camion nach Bümpliz, wo wir zu einsatzfähigen Telegraphisten ausgebildet wurden. Auch weitere Lehrfächer standen auf dem Programm. Am Nachmittag übten wir mit dem Rest der Kompanie Taktschritt und Gewehrgriffe und inszenierten kleine Verbindungsübungen. Geländeläufe wechselten mit Gesangsstunden usw. Die «Frontschweine», wie der Hauptmann unsere Kameraden nannte, kamen von der Grenze wieder zurück. Es gab in dieser Zeit viele Gerüchte, vor allem über Urlaubsregelungen. Wir wurden in Stationen eingeteilt, und es kam zu Alarmübungen. Schon mehrmals hatten wir kurze Zeit Schnee bekommen. Schliesslich war es soweit, dass wir die Region Bern eines Morgens verliessen, um auf verschiedene Weise eingesetzt zu werden. Meinen ersten, grösseren Urlaub erhielt ich während zwölf Tagen über Weihnachten. Eine glückliche Zeit!

- Autre matériel:	
927 groupes électrogènes 440 W, complets avec matériel de réserve	6,7
Livraisons du Groupement de l'armement	10,2
Préparation de la série concernant les accessoires et les appareils d'essais	14,0
Modifications	2,3
- Logistique:	
237 appareils de réserve	9,7
Matériel de réserve	13,0
Équipement de contrôle et de réparation	14,2
Instruction, y compris documentation et matériel d'enseignement	10,8
- Risques (env. 3%)	7,0
Total	246,0

les risques sont considérés comme faibles, pour les raisons suivantes:

- Une présérie de 100 appareils a été testée par la troupe. L'importance des modifications à effectuer en se fondant sur les essais est calculable.
- Les délais de fabrication de l'industrie sont réalistes.
- Il existe des prix fixes sous forme d'options pour le matériel principal.

Constructions et frais subséquents

- La mise en service des appareils dans des installations fixes nécessite des antennes et des travaux d'adaptation. Les frais s'élèveront à environ 1,5 million de francs et figureront dans les prochains budgets des constructions.
- Un des prochains budgets des constructions comprendra un montant de quelque 0,3 million de francs pour des installations complémentaires dans les fabriques appartenant à l'armée.

Les travaux d'entretien nécessiteront deux postes supplémentaires à l'Intendance du matériel de guerre ainsi que 0,3 million de francs par année pour du matériel de rechange.

Piles

- Pour la consommation courante ainsi que pour le développement de l'autonomie en matière de piles jusqu'à la fin de la phase d'introduction du système radio SE-225 en 1995, un montant supplémentaire de 3,9 millions de francs sera encore nécessaire. Par la suite, le coût des piles nécessaires chaque année pour remplacer celles qui sont usagées s'élèvera à environ 0,8 million de francs.
- Il est indispensable d'investir un montant de 2,1 millions de francs pour la production des piles dans les fabriques appartenant à l'armée ainsi que pour la congélation.

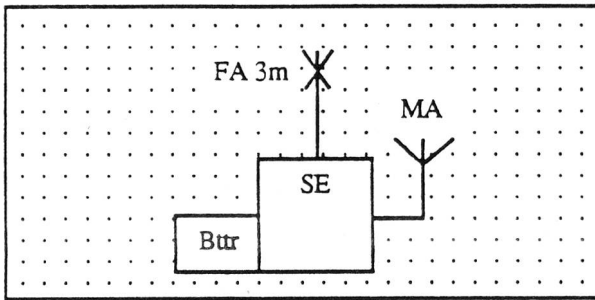
Les montants susmentionnés seront perçus au cours des années prochaines dans le cadre du budget de l'équipement personnel et du matériel à renouveler.

Déroulement chronologique de l'acquisition Appréciation des risques

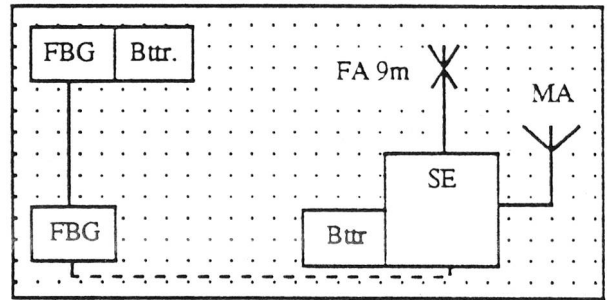
Les livraisons s'étendront de 1992 à 1994 par séries de 80 à 100 systèmes SE-225 par mois. Sur les plans technique, financier et des délais,

SE-225: Configuration des différentes versions d'appareil

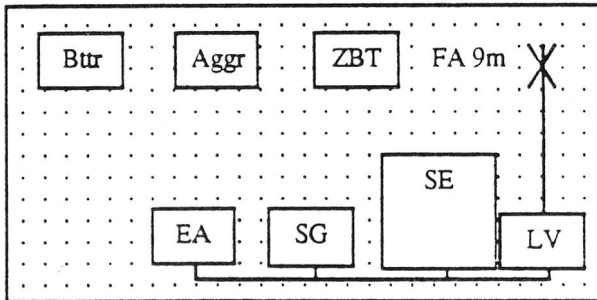
SE-225/t (Version portable)



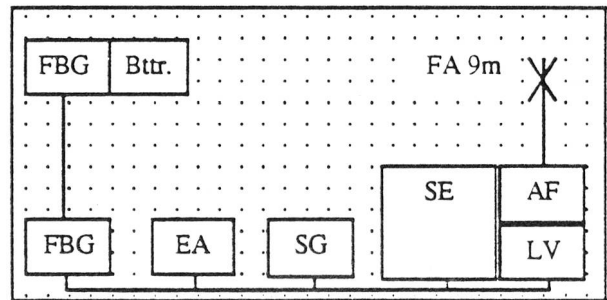
SE-225/t1 (Version portable avec FBA)



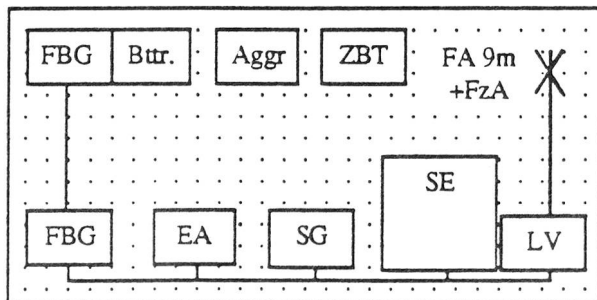
SE-225/tm (Version partiellement mobile)



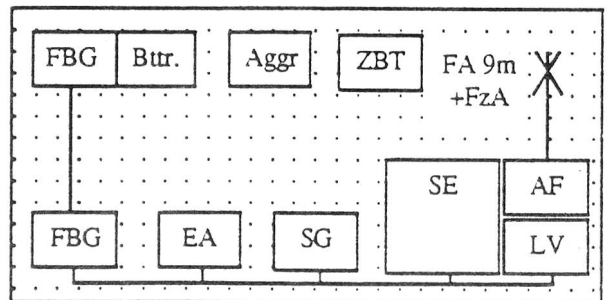
SE-225/f (Version à installation fixe)



SE-225/m1 (Version mobile sans AF)



SE-225/m2 (Version mobile avec AF)



Légende

SE Emetteur-récepteur SE-225
 FBA Equipement pour opération à distance, consistant en:
 FBG Appareil pour opération à distance (2 unités)

Btr Batterie
 MA Antenne de marche
 FA 3m Antenne longue distance 3m
 FA 9m Antenne longue distance 9m
 EA Dispositif de montage
 SG Appareil d'alimentation

LV Amplificateur de puissance
 Aggr Groupe électrogène
 ZBT Sacoche pour accessoires
 FzA Antenne de véhicule
 AF Filtre d'antenne