

**Zeitschrift:** Pionier : Zeitschrift für die Übermittlungstruppen  
**Band:** 57 (1984)  
**Heft:** 7-8

**Artikel:** Föderalismus im Kommunikationsbereich  
**Autor:** [s.n.]  
**DOI:** <https://doi.org/10.5169/seals-560662>

### **Nutzungsbedingungen**

Die ETH-Bibliothek ist die Anbieterin der digitalisierten Zeitschriften. Sie besitzt keine Urheberrechte an den Zeitschriften und ist nicht verantwortlich für deren Inhalte. Die Rechte liegen in der Regel bei den Herausgebern beziehungsweise den externen Rechteinhabern. [Siehe Rechtliche Hinweise.](#)

### **Conditions d'utilisation**

L'ETH Library est le fournisseur des revues numérisées. Elle ne détient aucun droit d'auteur sur les revues et n'est pas responsable de leur contenu. En règle générale, les droits sont détenus par les éditeurs ou les détenteurs de droits externes. [Voir Informations légales.](#)

### **Terms of use**

The ETH Library is the provider of the digitised journals. It does not own any copyrights to the journals and is not responsible for their content. The rights usually lie with the publishers or the external rights holders. [See Legal notice.](#)

**Download PDF:** 19.10.2024

**ETH-Bibliothek Zürich, E-Periodica, <https://www.e-periodica.ch>**

*Die provisorische UKW-Sendeanlage Wasserfluh*

## Föderalismus im Kommunikationsbereich

Der Beitrag über den St.-Chrischona-Turm (vgl. PIONIER 1/84) ist bei unseren Lesern auf grosses Interesse gestossen. Wir haben deshalb die Gelegenheit wahrgenommen, den an der DV vom 7./8.4.1984 anwesenden Fernmeldekreisdirektor, Ugo Stoppa, um einen Artikel zu bitten, der die schwierigen Verhältnisse der Übermittlung im Sendebereich Olten–Aarau schildert.

### Projekttablauf

Anlässlich der letzten grossen Strukturreform von Radio DRS Ende 1978 wurden die täglichen Regionaljournale geschaffen, nachdem es bis dahin – seit Anfang der siebziger Jahre – lediglich wöchentliche «Lokalsendungen» am Wochenende gegeben hatte.

Die Aufteilung der Region DRS in subregionale Gebiete erfolgte nach sendetechnischen Notwendigkeiten, Kriterien der geographischen und politischen Kohärenz der Sendegebiets und (soweit möglich) unter Berücksichtigung der Einzugsgebiete der Mitgliedsgesellschaften. Das führte 1978 zu den heute bestehenden fünf Regionaljournalen (Zürich, Bern, Basel, Inner-schweiz, Ostschweiz); die Kantone Aargau und Solothurn wurden dabei ursprünglich dem Einzugsgebiet des Regionaljournal Basel zugewiesen. Von dieser Zuordnung musste jedoch aus sendertechnischen Gründen abgegangen werden. Die Kantone Aargau und Solothurn wurden deshalb – im Sinne einer Übergangslösung – nur durch ein wöchentliches, allerdings über grosse Teile des UKW-1-Netzes ausgestrahltes, einstündiges Regionaljournal ver-

sorgt. Dass diese Lösung nicht auf Dauer zu befriedigen vermochte, war klar.

Es war sicher mit ein Gründungszweck der Radio- und Fernsehgesellschaft Aargau/Solothurn (RFGAS), diese Notlösung einer Wochensendung durch ein tägliches Programm zu ersetzen. Dieses Ziel verfolgte die RFGAS mit Beharrlichkeit. Als am 4. März 1980 im Rahmen der DRS-Trägerschaft die Radio- und Fernsehgesellschaft Aargau/Solothurn gegründet wurde, war man sich von Anfang darüber einig, dass die Realisierung eines täglichen Regionaljournal mit einer eigenen Programmstelle eines der vordringlichen Ziele der neuen Gesellschaft sei. Die beiden Kantone waren ja bisher die einzigen im deutschsprachigen Raum, welche sich noch mit einer Regionaljournal-Ausgabe pro Woche begnügen mussten. Mit der täglichen Ausgabe sollte – in Ergänzung zu den bereits vorhandenen Informationsträgern – die rasche Information der Bevölkerung über interessante Ereignisse in den Kantonen Aargau und Solothurn ermöglicht werden.

Das Konzept des Regionaljournal Aargau/Solothurn geht davon aus, dass die Sendung drei hauptsächliche Funktionen zu erfüllen hat:

- Tagesaktualitäten aus den beiden Kantonen in kompakter Form vermitteln (Funktion «Frontseite»);
- latent aktuelle Themen selber aufgreifen und tages- und wochenaktuelle Themen vertiefen und breiter darstellen (Funktion «Hintergrund»);
- Hörerinnen und Hörer auf verschiedene Weise in die Sendung miteinbeziehen (Funktion «Forum»).

Diese drei Funktionen führen zu einer klaren Struktur des Regionaljournal am Abend (18.03 bis 18.25 Uhr): Während das Mittags-Regionaljournal (Montag bis Freitag 12.15 bis 12.20) als Nachrichtensendung konzipiert ist, umfasst das Abend-Regionaljournal zwei Teile, die als Journalteil und Magazinteil bezeichnet werden und die durch eine kurze musikalische «Verschnaufpause» getrennt sind. Das Regionaljournal am Sonntag ist – mit Ausnahme eines Nachrichtenblocks von vielleicht zwei Minuten – ganz einer Person gewidmet, dem «Gast im Regionaljournal Aargau/Solothurn». Dieser Gast ist eine Person, die in den letzten zwei bis drei Wochen in einem der beiden Kantone vor oder hinter den Kulissen etwas bewirkt, etwas unternommen hat, das von öffentlichem Interesse ist.

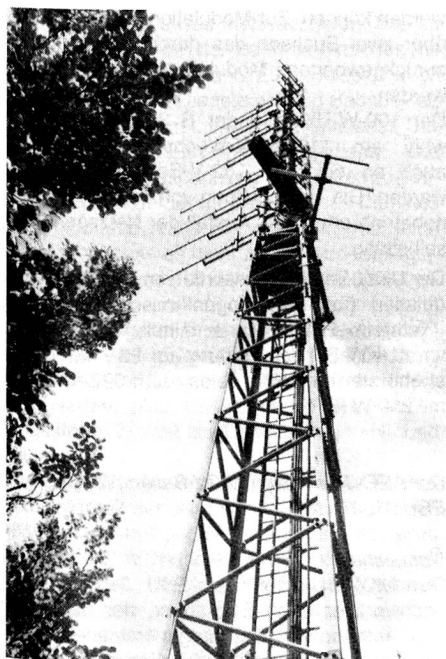


Erste Schwierigkeiten ergaben sich aber bereits in bezug auf den Standort der neuen Programmstelle. Es lag in der Natur der Sache, dass vorab die beiden Kantonsregierungen als eigentliche Initianten der Gesellschaft ein wichtiges Wort mitzureden hatten. In der Folge konnte eine einvernehmliche Lösung auf der Basis der Programmstelle in Aarau und einer dauernd besetzten Aussenstelle in Solothurn gefunden werden.

Während Radio DRS (bzw. die SRG) für die Bereitstellung der Aufnahmeeinrichtungen und die ganze Programmstelle verantwortlich war, lag die Kompetenz für die notwendigen Sendeanlagen bei der PTT. In der Liegenschaft Bachstrasse 53 in Aarau konnte in der Folge ein modernes Studio mit Regie und Montagerraum eingerichtet werden, das technisch gesehen allen Bedürfnissen einer täglichen Informationssendung vollauf gerecht wird. Neben einem Sendepult verfügen die Programmleute über fünf Tonbandmaschinen, zwei Plattenspieler, mehrere Telefonverstärker und Kassettengeräte. Dazu kommen selbstverständlich die mobilen Aufnahme- und Übertragungsmittel wie beispielsweise die Reportage-Tonbandgeräte.

In Anbetracht, dass der sogenannte Abdeckungsgrad im Kanton Solothurn bereits etwa 80% betrug, lag dieser Wert für den Aargau erst bei ungefähr 20%. Auf politischen Druck hin hat die PTT die Versorgung im Aargau vorgezogen, obgleich gesamtschweizerisch eine ganze Palette von diesbezüglichen Anträgen einging. In Anbetracht der Unsicherheiten und Verzögerungen im Bewilligungsverfahren für den geplanten UKW-Sender Gisliflüh einigte man sich schliesslich auf den Standort Wasserfluh, welcher als Übergangsmassnahme dazu dienen soll, am schnellsten den Abdeckungsgrad für die UKW-Versorgung des Aargaus abzudecken.

Nachdem der Regierungsrat des Kantons Aargau ermöglichte, die PTT-Sendeanlage in kantonseigenen Räumlichkeiten unter Mitbenützung der vorhandenen Infrastruktur unterzu-



bringen, wurde in kürzester Zeit das Projekt UKW-Sender Wasserfluh realisiert und ab 1.1.1984 dem Betrieb übergeben.

Die Sendeanlage arbeitet auf 108 MHz und überdeckt zusammen mit den Sendern Frick und Frobürg das nachstehend aufgezeichnete Versorgungsgebiet des Kantons Aargau. Damit wird der Versorgungsgrad der aargauischen Bevölkerung auf etwa 45% gesteigert. Im weiteren dürfte im Laufe des Jahres 1984 der UKW-Sender Baden dem Betrieb übergeben werden, so dass alsdann eine weitere Versorgungslücke ausgefüllt sein wird.

**Technisches**

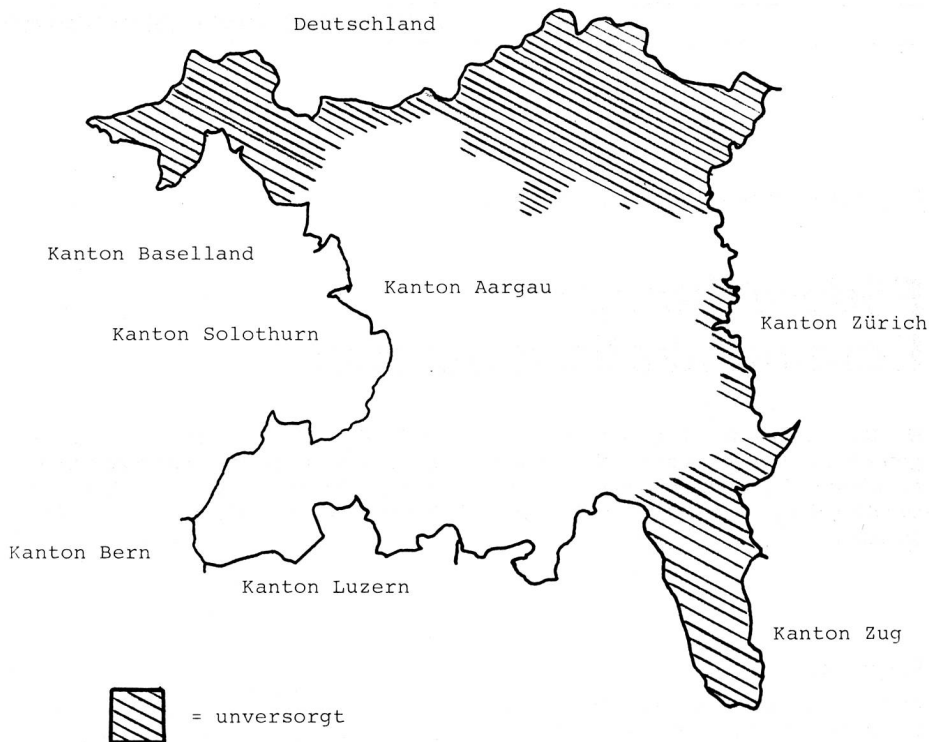
*Der UKW-AEG-Telefunken-Sender*

Der 100-W-UKW-Sender S 3161/0 arbeitet breitbandig im Frequenzbereich von 87,5...108 MHz. Er ist volltransistorisiert. Die RF-Ausgangsleistung ist zwischen 20 W und 100 W stufenlos einstellbar und wird durch eine Leistungsregelung über den Frequenzbereich angenähert konstant gehalten.

Durch eine Schutzschaltung ist der Endverstärker gegen beliebige Fehlanpassungen geschützt. Bei zu starker Fehlanpassung wird die Ausgangsleistung auf einen für die Endtransistoren ungefährlichen Wert reduziert. Es erfolgt keine Abschaltung. Bei Beseitigung der Fehlanpassung stellt sich automatisch wieder die normale Leistung ein.

Mit einem Wahlschalter sind bis zu vier Sendefrequenzen, abhängig von der Quarzbestückung, wählbar. Diese Sendefrequenzwahl kann auch über eine Fernbedienung erfolgen. Die Umschaltung auf Ort- oder Fernbedienung erfolgt mit einem Schiebeschalter.

In einer fünften Stellung des Quarzwahlschalters kann die Sendefrequenz über einen exter-



= unversorgt

Alle übrigen Kantonsgebiete sind durch die Sender Frobürg, Frick und Wasserfluh (Bericht) versorgt

nen Generator eingestellt werden. Die Generatorfrequenz beträgt  $\frac{1}{16}$  der Sendefrequenz. Ist die Frequenzaufbereitung gestört, leuchtet eine Signallampe. Bei Ausfall der Frequenz- und Phasenregelung des LC-Oszillators wird der Träger gesperrt.

Mit einem Schiebeschalter kann in den RF-Verstärkerzweig ein abstimmbarer selektiver

Kreis geschaltet werden, der durch Absenkung des breitbandigen Rauschens die Ballempfangsbedingungen verbessert. Dies ist allerdings nur dann von Bedeutung, wenn der Sender breitbandig auf die Antenne arbeitet, also keine selektive Antennenweiche vorhanden ist. Das zur Frequenzmodulation benötigte NF-Signal ist mit dem eingebauten Abschwächer grob in 2,5-dB- und fein in 0,25-dB-Stufen einstellbar. Der 100-W-UKW-Sender ist mit einem Schiebeschalter von Stereo- auf Monobetrieb umschaltbar. Mit einem weiteren Schiebeschalter kann der Träger gesperrt werden. Bei gesperrtem Träger leuchtet eine Signallampe. Zum Anschluss externer Kontakte ist diese Trägersperrschleife über den Anschlussstecker herausgeführt.

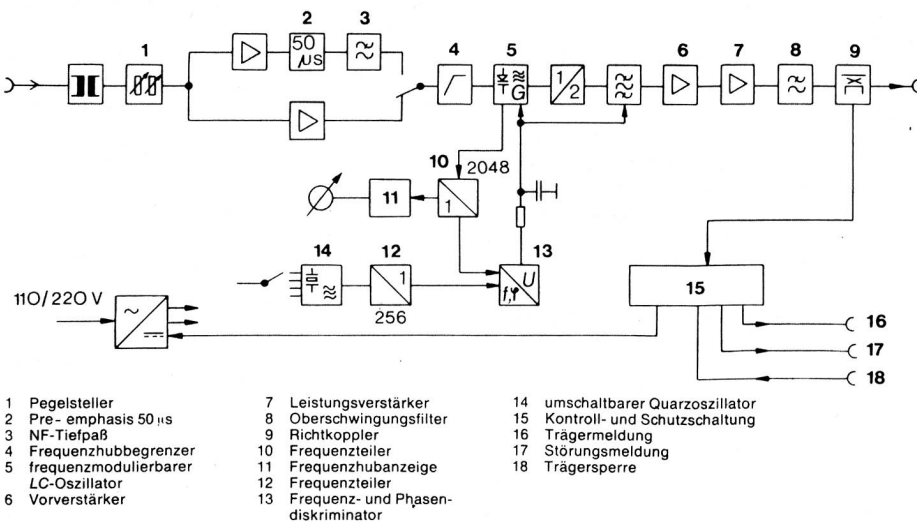
Zur Betriebsüberwachung ist ein Messinstrument vorhanden, mit dem über einen Messstellenwahlschalter acht Messstellen überprüft werden können. Zur Modulationskontrolle kann über zwei Buchsen das durch Demodulation zurückgewonnene Modulationssignal abgehört werden.

Der 100-W-UKW-Sender S 3161/0 kann sowohl am 110/220-V-Wechselstromnetz als auch an einer 24...32-V-Batterie betrieben werden. Die Umschaltung von Netz auf Batteriebetrieb erfolgt bei Ausfall der Netzspannung selbstständig.

Der UKW-Sender Wasserfluh empfängt die Modulation über eine logarithmisch-periodische «Kathrein»-Richtantenne mittels Ballempfang vom UKW-Sender Frobürg auf 98,7 MHz und strahlt sie über eine Telesystem-092-Antenne mit 250 W (ERP) ab.

Der AEG-Telefunken-UKW-Ballempfänger EBU 3156/3

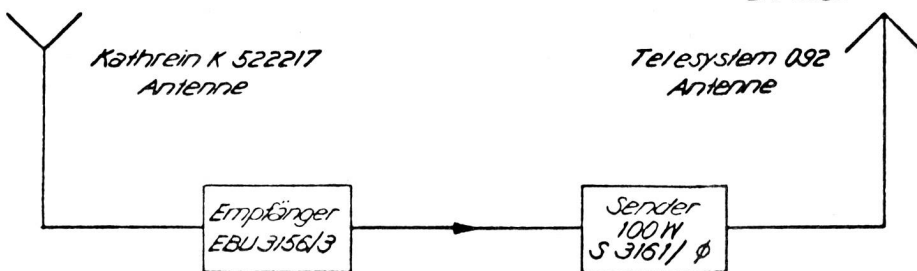
**Übersicht:**  
Der UKW-Ballempfänger EBU 3156 ist ein hochwertiger UKW-Empfänger, der das über den Antenneneingang aufgenommene UKW-FM-Signal nach hinreichender Verstärkung de-



Blockschaltplan des 100-W-UKW-Rundfunksenders S 3161

Empfang 98,7 MHz

Sendung 100,8 MHz ERP 250W



moduliert und das dabei gewonnene NF-Signal mit entsprechendem Pegel an den Ausgangsklemmen abgibt. Bei Empfang einer Stereosendung ist das abgegebene FW-Signal ein Stereo-Multiplexsignal. Das abgegebene NF-Signal ist geeignet zur Modulation eines nachgeschalteten Rundfunksenders.

#### **Aufbau:**

Das Gerät ist als Einschub ausgeführt mit den Abmessungen: Breite = 483 mm; Höhe = 88 mm; Tiefe = 273 mm. In dem Einschub enthalten ist die Baugruppe HF-ZF-Teil mit einer selektiven Eingangsmischstufe mit nachgeschaltetem ZF-Verstärker, Begrenzer und Demulator, die Baugruppe NF-Teil mit einem NF-Verstärker und Tiefpassfiltern für Mono- und Stereobetrieb, zwei Stereo-Ausgangsverstärkern, zwei Mono-Ausgangsverstärkern und einem Breitband-Ausgangsverstärker, weiterhin die Baugruppe Bandpass mit einem HF-Eingangsbandpass sowie die Baugruppe Frequenzanzeige mit einer Einrichtung zur elektronischen Frequenzanzeige. An der Frontplatte des Einschubes befinden sich die Bedienelemente des Empfängers sowie ein Messinstrument, das die zur Überwachung des Betriebszustandes notwendigen Messgrößen anzeigt.

### Fernmeldeeinrichtungen der Schweiz

## **SBB – NF**

Was heisst NF? – Nie Fertig? Nein, es heisst «Niederspannung und Fernmeldedienst» und ist eine der Dienstgruppen der Schweizerischen Bundesbahnen (SBB).

In der Schweiz ist es nur drei Organisationen erlaubt, Fernmeldeeinrichtungen zu erstellen und zu betreiben. Neben den PTT, die sicher die Lobby unter den dreien sind, dürfen das Militär und eben die SBB solche Anlagen erstellen und betreiben. Dieser Bericht soll Ihnen die Abteilung NF näherbringen, welche diese Aufgaben bei den SBB übernimmt.

#### **NF-N und NF-F**

Um den Zusammenhang etwas besser klar zu machen, will ich etwas mehr ausholen: Wie im Militär wird auch bei der Bahn so manches mit Abkürzungen vereinfacht. Zum Beispiel auch die verschiedenen Dienste wie: Bd Bahndienst, Br Brückenbaudienst, KW Kraftwerkdienst, SW Stellwerkdienst, FL Fahrleitungsdienst und eben NF Niederspannung- und Fernmeldedienst. Schon der lange Name dieses Dienstes lässt vermuten, dass hier sehr viel gearbeitet wird. Doch, dass es nicht zu viel wird, obliegt – wie überall – jedem einzelnen. Die Hauptaufgaben des NF-N sind die Beschaffung, Leitung und Verteilung der Energie für Licht, Kraft und Wärme an alle andern Dienste (Dienstleistung im Dienstleistungsbetrieb) mit Ausnahme der Fahrnergie, also 132,66 und 15-kV-Fahrleistungsstrom. Soweit zur Definition von «N» und nun zum «F».

In gleicher Bedeutung obliegt dem NF-F Bau und Unterhalt der elektrischen und radioelektrischen Kommunikationseinrichtungen auf allen Ebenen mit Ausnahme der Sicherungs- und Signalanlagen, die dem SW-Dienst unterstellt sind.

Sie sehen also, auch der NF (Niederspannung- und Fernmeldedienst) ist in seinen Aufgaben

unterteilt. So fallen in das NF-N-Sachgebiet Trafostationen 50 Hz, Schalt- und Verteilanlagen, Beleuchtungen aller Art, sämtliche Förderanlagen, Ladestationen, Kleinanlagen, Boiler- und andere Wärmanlagen, Blitzschutzanlagen, Notstromanlagen und noch vieles mehr.

Unter das NF-F-Sachgebiet fallen alle Telefonanlagen und davon gibt es so verschiedene wie: Stationstelefon, Signaltelefon, Streckentelefon, Zugüberwachungstelefon (Zü), Automatenstelefon SBB, Automatenstelefon PTT (auf SBB-Gebiet), Sondertelefonanlagen (KW+ZL). Weiter gehören in das NF-F-Gebiet: Telefonzentralen, Gruppenstellen, Fernschreiberanlagen, Fernsteuer- und Fernmesseinrichtungen, Datenleitungen (denn auch bei den SBB macht der Computer nicht halt), Lautsprecherleitungen, Uhrenanlagen, Funk- und Fernsehanlagen, Personensuchanlagen sowie Alarmanlagen für Feuer, Wasser, Überfall, Einbruch und Technik.

#### **NF-K**

Um die Spezialisten, die in diesem Dienste tätig sind, etwas zu entlasten, gibt es noch eine zusätzliche Gruppe, die dem NF angehört: die Kabelgruppe NF-K. Sie verlegt und unterhält die ach so vielen Kilometer Kabel, die zum Betreiben dieser Anlagen notwendig sind.

Die Monteure, die dem NF zugeteilt werden, sind hauptsächlich Elektromonteure, FEAM oder Elektromechaniker. Je nach Bedürfnis und den entsprechenden Fähigkeiten werden sie eingeteilt. Dabei wird auch auf die vor der «Bahntätigkeit» ausgeübte Arbeit abgestellt.

#### **Bahn auch im Dienste der Armee**

Da die Bahn (SBB) ein Bestandteil des Verteidigungskonzeptes unseres Landes darstellt, werden die Berufsleute der meisten Dienste für die Dauer ihrer Anstellung militärdienstfrei. Nein, nein! Nicht den ganzen... abgeben und nie mehr...! So auch wieder nicht. Diese SBB-Beamten werden der Bahnbewachung zugeteilt (nicht Bahnpolizei!) und müssen u.a. weiter ihrer Schiesspflicht nachkommen. Das heisst konkret, dass diese Leute im Falle einer Kriegsmobilmachung ihren Dienst wie in Friedenszeiten weiter ausüben, aber mit der Waffe und dem üblichen AC-Schutzmaterial ausgerüstet sind.

#### **Der Sicherheitsdienst**

Ich erwähnte vorher die Bahnpolizei. Sie umfasst den grössten Teil der Bahnbeamten und hat zum Zweck, auch in Friedenszeiten für Ordnung auf dem Bahnareal – und das sind grosse Gebiete – zu sorgen. Nach Ablauf einer bestimmten Zeit, nach dem Eintritt in die SBB-Betriebe, werden die Beamten vereidigt und üben neben der beruflichen Aufgabe bahnpolizeiliche Funktionen aus.

Doch nun zurück zu den Aufgaben der NF-F-Spezialmonteure (genaue Bezeichnung). In einem meiner Ausbildungskurse bei den SBB erhielt ich die Aufgabe, in einem Satz den NF-F-Dienst zu beschreiben. Folgendes kam heraus: «NF-F umfasst sämtliche Anlagen und Systeme, die der Kommunikation, Gebäude-, Wert- und Datensicherung und -übermittlung dienen.»

#### **Absolute Sicherheit**

Sehen wir uns zuerst einmal die automatischen Telefonanlagen an. Genau wie die PTT haben die SBB auch verschiedene Telefonzentralen-

Typen. Bis heute hat allerdings das elektronische Zentralensystem bei der Bahn noch nicht Einzug gehalten. Der Grund ist bei der absoluten Sicherheit und Zuverlässigkeit, welche Voraussetzung ist, zu suchen. Es bestehen in den grösseren Bahnhöfen Telefonzentralen, an denen alle Abonnenten im Umkreise angeschlossen sind. Ähnlich wie im PTT-Netz gibt es für grössere Nebenbahnhöfe sogenannte Gruppenstellen oder Kleinzentralen, wobei man die Teilnehmer dieser Gruppenstellen in der Regel im Durchwahlverfahren erreichen kann. Die grossen Zentralen sind ebenfalls, wie beim PTT-Netz, durch Vorwahlnummern zu erreichen. So ist es möglich, mit wenigen Griffen Verbindungen nicht nur in der ganzen Schweiz (SBB-Netz), sondern mit vielen europäischen Bahnnetzen herzustellen.

Anders ist es bei den übrigen Telefonsystemen der Bahn, welche vor allem die Kommunikation im lokalen und regionalen Bereich sicherzustellen haben. Zu diesen Systemen ist nicht viel zu sagen, sie sind ähnlich wie Militärfunkanlagen konzipiert (LB-Systeme) und somit auch sehr betriebssicher. Auf die Funktion der Spezialtelefonanlagen kann hier nicht näher eingegangen werden, denn sie werden von Fall zu Fall der Aufgabe angepasst.

Als nächste Spezialität des NF-F-Dienstes wollen wir die Funksysteme betrachten: Immer wieder wird den jungen, angehenden Funkersoldaten gesagt: «Funk ist Funk – und nicht eine Drahtverbindung!» Auch dem «Eisenbahner» muss das hin und wieder gesagt werden. Auch wenn ein Gerät sehr teuer ist, besteht noch lange keine Gewähr, dass es aus jeder möglichen und unmöglichen Situation funkt(ioniert).

#### **Zeichen und Signale**

Es gibt viele ältere Semester von Rangierarbeitern, die der «guten, alten Zeit» nachtrauern, als Zeichen und Signale noch im Vordergrund der Kommunikation standen. Es ist eben nicht ganz ohne, sich nach dem Gebrauch älterer Verständigungsmittel auf so ein kleines Kästchen, das man an oder – besser gesagt – auf den Bauch schnallt, zu verlassen. So gibt es hin und wieder Situationen, wo die modernen Funkgeräte ins «Pfefferland» verwunschen werden. Doch der Funk setzt sich trotzdem immer mehr durch, weil er eben konkrete Vorteile aufweist – bald hat jede Station, die eine Rangiermöglichkeit hat, ihre eigene Funkanlage. Diese Anlage setzt sich aus einer Fix-Station, welche meist fest im Stellwertisch eingebaut ist, und mehreren mobilen und eventuell einem auf der Rangiermaschine fest eingebauten Funkgerät zusammen. Für die Wartung (Reinigung und Akkusersatz) ist meist ein Betriebsangestellter verantwortlich.

Bei den SBB wird mit den Geräten SE 18, SE 19 und SE 20 gearbeitet. Allerdings sind diese Geräte mit einem Zusatz ausgerüstet – dem sogenannten Kontrollton. Dieser erlaubt bei Rangierfahrten, bei welchen der Lokführer hinten am Zug tätig ist, eine ununterbrochene Verbindungskontrolle mit dem Rangierpersonal. Sobald der Maschinenführer den Kontrollton vom Vordermann (Rangierarbeiter) nicht mehr empfängt, muss er eine Schnellbremsung einleiten. Also wieder äusserste Sicherheit.

#### **Mit «Kunstgriffen» gegen den «Wellensalat»**

Wie überall, wo Funk eingesetzt wird, haben auch die SBB mit dem «Wellensalat» in der Luft zu kämpfen. Darum gilt es, zeitweise Fix-Antennen entsprechend zu richten oder Filter einzu-



bauen, oder aber andere «Kunstgriffe» anzuwenden.

### Legendäre Pünktlichkeit!

Eine weitere Aufgabe – nebst den Alarm-Lautsprecher- und Telexanlagen –, die ich hier nicht im Detail vorstellen möchte, sind die Uhrensysteme. Die Bundesbahnen geniessen weltweit den guten Ruf, absolut pünktlich und fahrplan-gemäss zu verkehren. Um diesen guten Ruf weiter zu behalten und zu pflegen, braucht es gute und richtig gehende Uhren. Aber halt – nicht Sackuhren, Armbanduhren, aber auch nicht Stand- oder Sanduhren, denn diese gingen ja alle differenziert, und jeder würde seine Zeit als die richtige bezeichnen. Fazit: Das Chaos wäre perfekt und der gute Ruf dahin. Um dieser Gefahr vorzubeugen, richtete man das SBB-Uhren-System ein und erklärte es verbindlich für alles, was mit dem Fahrdienst in Verbindung steht.

Von der technischen Seite her sah das bis vor ein paar Jahren so aus, dass alle sogenannten

Mutteruhren von der Hauptuhr aus einen Richtimpuls um 03.00 Uhr erhielten. Auf diese Weise hatte man Gewähr, dass auf dem gesamten SBB-Netz alle Uhren die gleiche Zeit anzeigten. Im Zeitalter der Quarzuhr änderte man das relativ umständliche und leitungsintensive System ab. Es wurden alle alten Mutteruhren gegen neue Quarzuhren ausgetauscht. Bei diesen neuen Uhren besteht Gewissheit, dass sie sehr genau funktionieren und nur von Zeit zu Zeit (etwa einmal im Quartal) nachgerichtet werden müssen. Eine Mutteruhr gibt in der Regel die Impulse für alle Uhren auf zwei bis fünf Stationen ab. Wie fast alle Systeme in einem Bahnhof ist auch die Mutteruhr mit einer Batterie gepuffert, um auch bei Stromversorgungsschwierigkeiten weiter zu funktionieren.

Schon nach diesem kleinen Abriss bin ich überzeugt, dass Sie das nächste Mal, wenn Sie wieder Eisenbahn fahren, die ganze Einrichtung mit den Technischen Diensten und seinen Aufgaben ganz anders sehen.

Auf jeden Fall gilt auch für die Zukunft der Slogan: «Der Kluge reist im Zuge!» Gute Reise!

Jlp

## SCHWEIZER ARMEE

Aus der Serie «Krieg im Äther» Kolloquium des BAUEM

# Zur Frage einer Geschichte der Übermittlung II

von A. Guisolan, Divisionär

### Geschichtliche Aspekte der Übermittlung

Ich nehme folgende Feststellungen vorweg:

- in der Vergangenheit lagen keine Modelle «à la Shannon» vor;
- den Befehlsübermittlern der griechischen und anderer Mythologien haften zwar alle Tugenden (inkl. Geheimhaltung: Hermes) und Untugenden unserer heutigen Übermittlungsmittel an; es gab also mindestens eine Vorstellung über die idealen Eigenschaften dieser Mittel, die man wie folgt charakterisieren kann: Augenblicklichkeit, Gleichzeitigkeit, Raum- bzw. Distanzunabhängigkeit, Sicherheit.
- Feuer gehörte wahrscheinlich zu den allerersten Übermittlungsmitteln – bitte, schon mit Lichtgeschwindigkeit – deshalb muss man eigentlich hier schon von Übermittlungsmitteln sprechen.

Unsere Frage heute ist aber weniger, was wir von der Vergangenheit alles für die heutige Übermittlung gewinnen können, als wie weit wir in die Vergangenheit blicken wollen oder müssen. Ich habe die Zivilisation der Sumerer und Akkader und deren direkten Nachfolger als Objekt unserer Betrachtungen gewählt. Es scheint mir hier besonders interessant, herauszukristallisieren, wie die Kommunikationsmittel, die sie meisterten, mit ihrer Kultur und Zivilisation, mit der politischen und militärischen Struktur und deren Bedürfnissen in Zusammenhang standen. Warum ich Sumer-Akkad wählte, wird sich allmählich ergeben.

### Geschichte der Sumerer, Akkader und Achemeniden

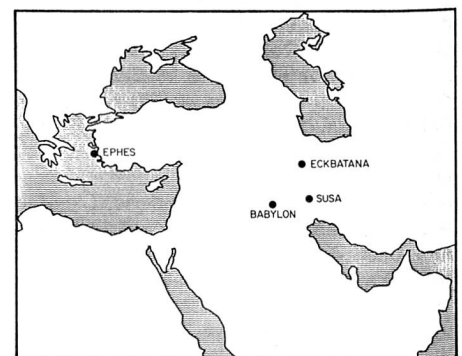
Die Zivilisation von Sumer-Akkad (oder Mesopotamien) geht geschichtlich auf mindestens 3500 Jahre v. Chr. zurück (Ägypten, 3000 Jahre); dies ist ein erster Grund für meine Wahl. In einem Raum, der flächenmässig einem Viertel des heutigen Iraks entspricht, hatten sich die Sumerer, aus dem Norden kommend (Persien und nördlich davon), niedergelassen und angesiedelt. Ungefähr gleichzeitig kamen in denselben Raum die Akkader aus dem Hochplateau Arabiens. Sie waren Nomaden semitischer Abstammung. Sumerer und Akkader mischten sich. Im Osten des Landes, um Ur, näher am persischen Golf, herrschte eine sumerische Mehrheit. Im Westen, etwa in der Gegend des heutigen Bagdad, hatten die Akkader die Mehrheit. In dieser fruchtbaren Gegend war es gelungen, dank der Irrigation, nicht in der Landwirtschaft tätige Kräfte freizumachen. Mehr als 1000 Jahre lang konnten sich in diesem Land friedliche und freie Siedlungen entwickeln. Diese wurden aber mit der Zeit und mit der demografischen Entwicklung zu Rivalenstädten. Die freigemachten Kräfte, die man zunächst als Priester und Schriftgelehrte (anfänglich waren es die gleichen) verwendete, wurden auch zu Soldaten gemacht. Im Land herrschte politischer Pluralismus. Es gab eine Anzahl kleiner Könige, die die Herrschaft über einzelne Städte an sich gerissen hatten und deren Herrschaft sich nicht weit über die Stadtgrenzen hinaus

erstreckte. Sie glichen unseren Burgherren im Mittelalter mit dem Unterschied, dass sie eher religiösen und geistigen Werten zugewandt waren. Einer dieser kleinen Könige war der «Primus inter pares», ohne dass er eigentlich richtig als «König der Könige» gegolten hätte.

Etwa zwischen 2500 und 2300 v. Chr. änderte sich dieses Bild. Die Akkader übernahmen allmählich die Herrschaft. Sargon von Akkad stellte um 2300 v. Chr. die Einheit sicher; er baute seine militärische Macht aus und erkundete im Norden, im Osten und vor allem im Westen. Er erreichte das Mittelmeer und herrschte schliesslich über ganz Mesopotamien. Der letzte König dieser Akkader Dynastie, Our-Namour, herrschte über das «Reich der vier Länder», vom Libanon bis zum Elam; das war um 2090. Dann, für etwa ein Jahrhundert kamen wieder die Sumerer von Lagash an die Macht. Diesen folgten wiederum Akkader um 1950 v. Chr., und zwar herrschten Akkader immer wieder, trotz assyrischen Unterbrüchen, bis 539.

Grosse Namen dieser Zeitperiode sind: Hammurabi (um 1750), Nebukadnezar I, Teglat-Phalasar (der erste Assyrier), etwa um 1100 Sargon II., nach Samourat – vielleicht der Mann der berühmten Semiramis. Dann der Nachfolger von Sargon II., wieder ein Assyrier, Sennacherib oder Sanherib, Assurbanipal, (im 8. und 7. Jahrhundert), die Reihe der Assyrier, die erst 612 v. Chr. unterging.

Die Zeit höchster politischer Einheit war die Zeit zwischen etwa 2300 (Sargon und Akkad) und 1700 (nach Hammurabi). Nach Hammurabi kam wieder eine Expansionszeit, die der Einheit nicht förderlich war. Nach 612 kam Nebukadnezar II, wieder in Babylon, dann Cyrus und die Achemeniden, Darius und die Perser, bis zur Zeit Alexanders des Grossen. Darius, der Nachfolger von Cyrus, öffnete die Strasse von Ephes nach Susa (2700 km). Das Reich der Perser umfasste schliesslich mehr als fünf Millionen Quadratkilometer (Persien bis zum Indus, Mesopotamien, Syrien, Teile Ägyptens). Es fiel allmählich noch mehr in den politischen Pluralismus zurück, und wenn Alexander I. als Nachfolger der Achemeniden angeschaut werden kann, stellt er nur einen Schritt in Richtung der weiteren Auflösung des Reiches dar. So viel über Geschichte, Struktur, politische Entwicklung, alles wesentliche Aspekte des Kontextes. Was wissen wir mehr?



Wichtige Städte des Reiches der Achemeniden

### Ein Beispiel aus der Kultur

Es sind über 300 000 sumerische und noch viel mehr akkadische (assyrische, babylonische) Schreibtäfelchen gesammelt worden; sie stellen religiöse, administrative, juristische Texte, auch diplomatische Korrespondenz dar. Viele dieser Täfelchen sind bisher nicht übersetzt und die übersetzten sind noch nicht alle ausgewertet worden. Mathematische und astronomi-