

# Radio System Harris

Autor(en): **[s.n.]**

Objektyp: **Article**

Zeitschrift: **Pionier : Zeitschrift für die Übermittlungstruppen**

Band (Jahr): **55 (1982)**

Heft 5

PDF erstellt am: **25.09.2024**

Persistenter Link: <https://doi.org/10.5169/seals-561970>

## **Nutzungsbedingungen**

Die ETH-Bibliothek ist Anbieterin der digitalisierten Zeitschriften. Sie besitzt keine Urheberrechte an den Inhalten der Zeitschriften. Die Rechte liegen in der Regel bei den Herausgebern.

Die auf der Plattform e-periodica veröffentlichten Dokumente stehen für nicht-kommerzielle Zwecke in Lehre und Forschung sowie für die private Nutzung frei zur Verfügung. Einzelne Dateien oder Ausdrucke aus diesem Angebot können zusammen mit diesen Nutzungsbedingungen und den korrekten Herkunftsbezeichnungen weitergegeben werden.

Das Veröffentlichen von Bildern in Print- und Online-Publikationen ist nur mit vorheriger Genehmigung der Rechteinhaber erlaubt. Die systematische Speicherung von Teilen des elektronischen Angebots auf anderen Servern bedarf ebenfalls des schriftlichen Einverständnisses der Rechteinhaber.

## **Haftungsausschluss**

Alle Angaben erfolgen ohne Gewähr für Vollständigkeit oder Richtigkeit. Es wird keine Haftung übernommen für Schäden durch die Verwendung von Informationen aus diesem Online-Angebot oder durch das Fehlen von Informationen. Dies gilt auch für Inhalte Dritter, die über dieses Angebot zugänglich sind.

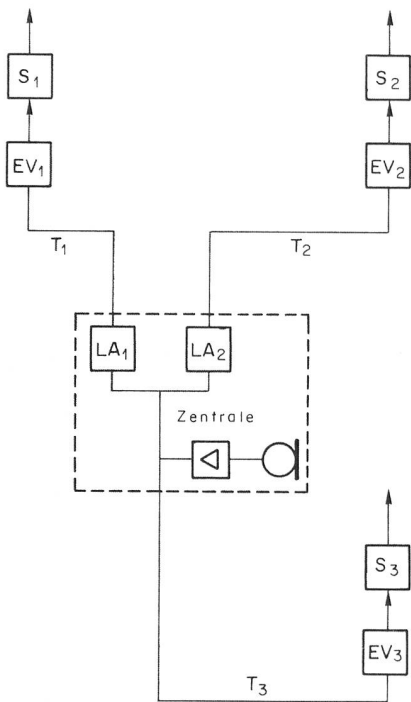


Bild 6: Gleichwellenfunknetz mit galvanischen Zubringern.

Werden jedoch an den Fixstationen mehrere HF-Kanäle ausgestrahlt und setzt man in die Modulationszubringerstrecken Frequenzmultiplex-Systeme ein, so wird das Problem komplexer. In diesem Fall entstehen durch die nicht identischen Trägersignale an den verschiedenen Standorten Phasen- und Trägerfehler, wel-

che das System in dieser Form als Zubringer ungeeignet machen. Die Abhilfe besteht darin, einen Hilfstäger mit zu übertragen, welcher es ermöglicht, eine frequenz- und phasenstarke Demodulation zu gewährleisten, um somit die an ein Gleichwellenfunknetz gestellten Bedingungen zu erfüllen.

### Merkmale des Gleichwellenfunks

- Ökonomische Nutzung der vorhandenen Frequenzen durch das Betreiben aller Sender auf demselben Kanal.
- Durch kleine Sendeleistungen und niedere Antennenhöhen keine Überreichweiten und geringere Störbarkeit.
- Möglichkeit zur nachträglichen Erweiterung des Funkversorgungsbereiches.
- Einfache Bedienung, da keine Kanalsuche oder Kanalschaltung notwendig ist. Dadurch wird eine hohe Erreichbarkeit der Funkteilnehmer gewährleistet.
- Keine Zusatzausrüstung im Fahrzeug, dadurch preisgünstiges Mobil-Funkgerät.
- Durch den Einsatz von mehreren Empfängern im Funkversorgungsgebiet ist auch die Verwendung von Handfunksprechgeräten mit geringer Sendeleistung möglich.
- Bei Ausfall einer Basisstation ist der Funkbetrieb nicht im ganzen Funkversorgungsgebiet gestört, was zu einer hohen Zuverlässigkeit des Systems führt.

Alle diese Pluspunkte werden neben weiteren Gründen ausschlaggebend sein, dass in Zukunft die Technik des Gleichwellenfunks vermehrt angewendet wird.

## RF-4000

Les équipements RF-4000 séries 400 WHF radio ont été développés spécifiquement en vue d'applications militaires sur véhicules au sol. Il s'agit d'un système simple, flexible, très robuste et très fiable avec haute puissance d'émission et des caractéristiques opérationnelles qui les rendent parfaitement applicables à des installations de base. Le besoin d'équipements auxiliaires et d'opérateurs spécialement entraînés a été minimisé. Le système a été testé en campagne d'une manière extensive et est maintenant en production en grandes quantités.

### Description

La composition de base des radios RF-4000 consiste en trois éléments principaux:

- le récepteur-exciteur RF-4040,
- l'amplificateur de puissance RF-4030, et
- le coupleur d'antenne RF-4031.

Ces trois éléments peuvent être montés et interconnectés pour en faire une station compacte, transportable et pouvant être installée sur véhicule. Ils peuvent également être installés séparément si le besoin s'en fait sentir pour des raisons, par exemple, de protection ou de camouflage.

Le système RF-4000 fournit des communications à longue distance en phonie, CW, télécrypteur ou transmission de données en opération simplex ou semi duplex en liaison avec n'importe quel autre équipement radio opérant sur la même fréquence dans la bande HF (2.0000 à 29.9999 MHz) et utilisant le même type de modulation, y compris USB ou LSB. Un modulateur-démodulateur TTY à large bande ( $\pm 425$  Hz) fait partie intégrante du RF-4040 récepteur-exciteur. Un total de 280 000 fréquences séparées, dérivées de la fréquence standard du TCXO peuvent être sélectionnées soit digitalement (6 boutons) ou à travers 30 canaux présélectionnés. Les boutons de contrôle de la programmation par canaux des fréquences simplex ou semi-duplex, ainsi que l'indication par LED à 7 segments des canaux et l'affichage des fréquences émission-réception sont installés sur le panneau avant du RF-4040.

## TÉLÉCOMMUNICATIONS CIVILES

# Radio System Harris

**Pour garder la liaison en conditions extrêmes les armées ont besoin d'un matériel fonctionnel et fiable. Harris Equipements Distributors Ltd, 1215 Genève-Aéroport, nous a communiqué tous les renseignements utiles concernant un émetteur-récepteur produit par cette firme.**

En temps de paix, la fiabilité des communications à moyenne et longue distance par les lignes de téléphone et des relais radio, que ce soit par satellite ou par station répétrice au sol, est parfaitement acceptable. S'agissant de réseaux militaires tactiques cependant, des installations fixes de ce type sont très insuffisantes en ce qui concerne leur mobilité et sont vulnérables au brouillage et à la destruction par actions ennemies. Dans beaucoup de régions du monde, des installations extensibles de communications n'existent tout simplement pas pour des raisons soit économiques soit géographiques. C'est pourquoi les organisations militaires se reposent de plus en plus sur les liaisons HF comme moyen normal et de secours

en ce qui concerne la transmission de point à point de la voix ou de données digitales dans les opérations de campagne. En sélectionnant convenablement les équipements (choix judicieux de la puissance de l'émetteur, et des antennes) ainsi que les fréquences convenables rapprochées des F.O.T., des communications radio extrêmement fiables peuvent être effectuées sous les conditions les plus difficiles tant du point de vue climatique que du point de vue du terrain. Etant d'autre part construites dans des boîtiers relativement petits et de poids léger, leur mobilité et leur indépendance par rapport aux installations fixes sont des caractéristiques extrêmement valables des émetteurs-récepteurs tactiques HF.

## RF-4040

Dans sa fonction essentielle, le récepteur-exciteur RF-4040 sert de centre de contrôle et de commande pour le système RF-4000, à la disposition de l'opérateur lui-même.

Il fournit le contrôle et l'affichage des canaux et des fréquences, le choix des modes, les organes de contrôle émission-réception BLU et accord, de même que les entrées et sorties des signaux BF et de transmission de données. Dans sa fonction émission, il produit un signal BLU modulé d'environ 250 mW à la fréquence d'opération sélectionnée. Les signaux RF reçus sont convertis et démodulés. Les signaux audio sont conduits au casque ou au haut-parleur ou encore au convertisseur TTY lorsqu'on est en mode TTY. Deux options permettant de sélectionner la sélectivité et de supprimer les signaux indésirables sont à disposition, soit sous forme de filtres harmoniques de demi-octave ou de filtres commandés digitalement dans toute la gamme de la bande passante.

Tous les interrupteurs et boutons de contrôle du panneau avant sont asservis à un centre de

### Reformances électriques essentielles du système RF-4000

#### Bande de fréquences

2.0000 à 29.9999 MHz

#### Canaux

280.000

#### Espacement des canaux

100 Hz

#### Modes

USB, LSB, AM, transmission de données, télécriteur, émission-réception ou réception seulement

#### Puissance de sortie RF

400 W  $\pm$ 1 dB PEP ou moyen

#### Suppression IM

Plus que 30 dB

#### Sensibilité à la réception

0,7 microvolts pour 10 dB SINAD

#### Puissance sortie audio

5 mW casque, 2 W haut-parleur

#### Vitesse de transmission télécriteur

Jusqu'à 100 baud

#### Temps d'accord

Entièrement automatique en moins de 6 secondes

#### Cycle d'opération

Transmission continue à une moyenne de 400 W de puissance de sortie

#### Antennes recommandées

Fouet AT-1011 (4,9 m ou 11 m), AS-2259, antenne filaire de campagne ou antenne doublet

#### Tension d'alimentation

26,5 VDC nominal (22-30 V)

#### Consommation

Moins de 40 ampères pour une puissance de sortie de 400 W moyens 1,5 ampère en réception

biantes normales et en cycle d'opération émission-réception bas, le ventilateur est rarement mis en route par le thermostat calé à 55 °C.

## RF-4031

Le coupleur d'antenne RF-4031 est utilisé pour accorder automatiquement l'impédance de n'importe quelle antenne HF à la sortie 50 Ohms de l'amplificateur de puissance RF-4030 avec un ROS de moins de 1,4 à 1 pour toute la bande de fréquences de 2 à 29.9999 MHz. Un système d'accord à haute puissance de passage consistant en une capacité et une self variables est utilisé dans le coupleur. Le temps d'accord est de moins de 6 secondes pour n'importe quelle impédance d'antenne ou combinaison de fréquences. L'accord est effectué à un niveau de puissance réduit d'environ 50 W fourni par le RF-4030.

En dépit du fait que l'efficacité du RF-4031 est généralement très haute, dans des conditions les pires (comme par exemple accorder une antenne de 4,9 m à 2 MHz), le plus clair de la puissance RF ne doit pas moins en être dissipé dans la self variable. C'est pourquoi un système de refroidissement à air forcé par deux circuits est nécessaire. Le ventilateur interne fonctionne continuellement en direction du système de self pendant que le ventilateur externe est mis en route thermostatiquement selon les besoins pour transférer la chaleur de l'échangeur de chaleur vers l'air ambiant.

Le RF-4031 a deux connecteurs de sortie RF: l'un pour les charges 50 Ohms et le second pour l'antenne-fouet ou autre antenne similaire. Des sécurités mécaniques internes ne permettent aux connexions d'être effectuées qu'à un seul connecteur de sortie à la fois en même temps.

## Objectifs des constructeurs et exécution

### Flexibilité

En vue d'adaptation à différents besoins d'installation l'équipement radio RF-4000 est construit en trois unités fonctionnelles séparées principales: le RF-4040 récepteur-exciteur, l'amplificateur de puissance RF-4030 et le coupleur d'antenne RF-4031. Ceci permet aux trois unités d'être installées en une seule station radio très compacte permettant son installation en jeep militaire ou véhicule du type Land Rover et également permettant l'utilisation comme une station de base transportable. Ces trois éléments principaux peuvent cependant être utilisés à des distances l'un de l'autre ne dépassant pas 76 m. L'utilisation à distance de l'un ou des trois éléments permet de remplir des besoins d'installations spéciales permettant des opérations plus faciles ainsi qu'une meilleure protection et une meilleure dissimulation des équipements et du personnel.

Pour des opérations en émission-réception de routine en phonie, seuls les branchements à une antenne, à une source de puissance de 28 VDC et à un casque sont nécessaires. Cependant, dans des conditions spéciales et des modes de communications spéciaux, le RF-4000 est conçu de telle manière qu'une grande variété d'équipements accessoires peuvent être utilisés: le RF-4020 contrôleur à distance à 12 canaux présélectionnés, le contrôle BF à distance GRA-39, le standard de fréquence

externe à très haute stabilité, le manipulateur morse, l'encryption par modulateur-démodulateur à bande étroite, une variété d'antennes normales (par exemple l'antenne-fouet AT-1011 de 4,9 m et de 11 m, l'antenne AS-2259 type NVIA ou antenne à incidence presque verticale, l'antenne RF-1912 doublet) et d'antennes de secours (antenne filaire longue et courte), des téléimprimeurs, des modulateurs-démodulateurs pour séries de données et des alimentations AC-DC (PS-4000).

### Basse consommation de puissance

L'objectif a été d'obtenir un système RF-4000 pouvant être utilisé à partir d'une batterie standard 28 V 60 ampères de véhicule, rechargée par alternateur, comme source d'alimentation, sans trop consommer en cours d'utilisation pour lui laisser quelques réserves pour l'utilisation d'équipements accessoires. Une limite de 45 ampères pour le système RF-4000 a été établie et existe dans les pires conditions d'exploitation.

Pour un cycle d'opération élevé en émission/réception (environ 1:9), le système RF-4000 peut être utilisé pour environ 2 heures en tirant sa puissance uniquement des batteries du véhicule avec moteur arrêté. C'est pourquoi les équipements RF-4000 ont été conçus et essayés pour remplir les exigences très sévères MIL-STD-810B y compris les conditions de températures hautes et basses (-30 °C à +55 °C), d'humidité, de vibration (5 à 55 Hz à 2,5 g ou 6 mm d'amplitude double), de choc (20 g pour une impulsion de 11 millisecondes), de sable et de poussière, d'essais en laboratoire, de sel, de brouillard, de champignon, d'altitude (3000 m en opération normale) et de submersion (90 cm sous eau douce ou salée). En plus des essais en laboratoire les équipements installés dans un véhicule M1S1A2 ont passé les essais MUNSON sur route et, en opérations en campagne, ont été mis sous l'eau dans l'Atlantique, lancés par parachute et utilisés à des températures ambiantes allant de moins de 0 °C jusqu'à +49 °C sans problèmes.

### Facilité d'utilisation

Il est tout à fait essentiel que l'utilisation d'équipements radio tactiques soit simple et sans ambiguïté. Des séquences et des procédures compliquées demandant beaucoup de temps sont inacceptables en conditions de champ de bataille. Le RF-4000 possède trois types de commandes et d'affichages: opération normale, recherche automatique de pannes et radio-surveillance.

Toutes les commandes et les affichages en opération normale sont situés sur le panneau avant du récepteur-exciteur RF-4040 y compris le choix des modes (USB, LSB, AM, CW, data, TTY): les boutons de sélection de fréquences et de sélection des canaux avec leurs 5 possibilités d'affichage (LED), les boutons de contrôle du volume et de squelch ainsi que les prises de casque et de télécriteur.

### Haute fiabilité

Le critère de fiabilité MTBF (temps moyen entre pannes) supérieur à 1000 heures d'utilisation a été obtenu par des méthodes usuelles et efficaces telles que: conception simple des circuits (nombre faible de pièces), très hautes marges de sécurité et utilisation de composants de haute qualité à fiabilité démontrée selon les spécifications MIL. Tous les tests ont confirmé les prévisions de fiabilité. ●

contrôle à microprocesseurs qui actionne des commandes secondaires et traite les signaux codés et qui permet le contrôle par deux fils seulement des séries de données du RF-4040 récepteur-exciteur, et par-là même le contrôle du système complet à partir d'une position éloignée de contrôle à distance.

## RF-4030

Le RF-4030 est un amplificateur HF 400 W à accord automatique continu sur toute la gamme de fréquences sur 2.0000 à 29.9999 MHz en réponse aux changements de fréquences reçus du récepteur-exciteur RF-4040. Le temps d'accord est inférieur à 6 secondes. Un gain en puissance d'un minimum de 36 dB est fourni par deux étages à large bande et un étage accordé de l'amplificateur. La puissance de sortie est maintenue constante dans ses limites de  $\pm$ 1 dB par rapport au niveau standard de 400 W par un contrôle automatique de niveau (ALC). La puissance de sortie du récepteur-exciteur RF est inversée proportionnellement au signal fourni par l'ALC en provenance de l'amplificateur de puissance. Le RF-4030 sert également comme centre de contrôle de distribution de l'alimentation et aussi du cycle automatique d'accord pour tout le système RF-4000.

Toutes les pièces et modules à haute puissance de dissipation de chaleur sont fixées à un échangeur de chaleur (radiateur), qui est refroidi par air forcé par un ventilateur axial contrôlé thermostatiquement. A des températures am-