

Neues Kurzwellen-Funksystem für das niederländische Heer

Autor(en): **Baumgartner, Willy**

Objektyp: **Article**

Zeitschrift: **Pionier : Zeitschrift für die Übermittlungstruppen**

Band (Jahr): **51 (1978)**

Heft 5

PDF erstellt am: **22.09.2024**

Persistenter Link: <https://doi.org/10.5169/seals-562323>

Nutzungsbedingungen

Die ETH-Bibliothek ist Anbieterin der digitalisierten Zeitschriften. Sie besitzt keine Urheberrechte an den Inhalten der Zeitschriften. Die Rechte liegen in der Regel bei den Herausgebern. Die auf der Plattform e-periodica veröffentlichten Dokumente stehen für nicht-kommerzielle Zwecke in Lehre und Forschung sowie für die private Nutzung frei zur Verfügung. Einzelne Dateien oder Ausdrucke aus diesem Angebot können zusammen mit diesen Nutzungsbedingungen und den korrekten Herkunftsbezeichnungen weitergegeben werden. Das Veröffentlichen von Bildern in Print- und Online-Publikationen ist nur mit vorheriger Genehmigung der Rechteinhaber erlaubt. Die systematische Speicherung von Teilen des elektronischen Angebots auf anderen Servern bedarf ebenfalls des schriftlichen Einverständnisses der Rechteinhaber.

Haftungsausschluss

Alle Angaben erfolgen ohne Gewähr für Vollständigkeit oder Richtigkeit. Es wird keine Haftung übernommen für Schäden durch die Verwendung von Informationen aus diesem Online-Angebot oder durch das Fehlen von Informationen. Dies gilt auch für Inhalte Dritter, die über dieses Angebot zugänglich sind.

tierte über die Änderungen in den Materialabgaben SE-218, E-602 und ETK-R. Das Inventarwesen wird anschliessend überarbeitet, ebenso steht die Überprüfung des Bestellwesens in Aussicht. Hptm H. Dinten legte eine Exposé zur Mitgliederwerbung vor; der Rückgang betrug 1977 120 Mitglieder. Der Redaktor des PIONIER dankte der Sektion Baden für ihren freiwilligen Beitrag von 500 Franken zur Verringerung des Defizites des PIONIER im Jubiläums-

jahr. Wm R. Roth wird die Einteilung der Zuständigkeiten der Sektionen im Katastrophenfall neu regeln. Schwierigkeiten im Mutationswesen haben zu einem ergänzenden Rundschreiben an die Mutationsführer der Sektionen geführt. Schliesslich beantwortete der Zentralvorstand Fragen und gab bekannt, dass am 27. Mai 1978 in Oensingen eine weitere Liquidation von Uebermittlungsmaterial stattfindet.

(Hansjörg Spring)

Neues Kurzwellen-Funksystem für das niederländische Heer

Das königlich-niederländische Heer hat bei AEG-Telefunken Kurzwellen-Sende-Empfangsgeräte im Wert von über zwei Millionen DM bestellt. Hierbei handelt es sich um das neue Feldfunkgerät SE 6861 komplett mit Batterieteilen, Ladegeräte sowie Prüf- und Messmittel für die Wartung. Dieser erste Auftrag wird bis Mitte 1978 abgewickelt sein. Gründliche Erprobungen zeigten, dass die Feldfunkgeräte verschiedene Forderungen des niederländischen Heeres erfüllten, die über die ursprüngliche Konzeption hinausgingen.

1. Verwendungszweck

Das 20-W-Feldfunkgerät SE 6861 ist ein tragbares Sende-/Empfangsgerät für Militär, Polizei, Sicherheits- und sonstige Dienste. Da es klein, leicht und unempfindlich gegen klimatische und mechanische Beanspruchung ist, eignet es sich besonders

für den Betrieb unter härtesten Umweltbedingungen an Land (z. B. in Kettenfahrzeugen) oder auf dem Wasser. Durch vollautomatische Antennenanpassung und eine Einrichtung zur Speicherung von 5 beliebigen Frequenzen, die bei Bedarf durch Knopfdruck gewählt werden, ist die Bedienung so einfach wie die eines UKW-Gerätes. Es kann von ungeschultem Personal jederzeit benutzt werden, da Beschädigungen durch Fehlbedienung ausgeschlossen sind.

2. Allgemeines

Das 20-W-Kurzwellen-Feldfunkgerät SE 6861 ist ein Sende-/Empfangsgerät für 285 000 Frequenzen, die in 100 Hz-Schritten eingestellt werden können. Es eignet sich auch als Treiber für breitbandige Senderverstärker (z. B. SE-6863). Das Gerät arbeitet mit einer Sendeleistung von 20 Watt



Die Feldfunkausrüstung SE 6861 und SV 6863 im Einsatz auf einem Geländefahrzeug



Das Feldfunkgerät SE 6861 in der Fahrzeughalterung und mit aufgesetztem Senderverstärker SV 6863. Die Sendeleistung beträgt maximal 150 Watt.

in den Betriebsarten A1, A3J und mit externem Modem auch auf F1. Die Sendeleistung ist auf 2 Watt umschaltbar.

Das Feldfunkgerät besteht aus dem Grundgerät und einem abnehmbaren Batterieteil mit eingebautem Wandler. Dieses Batterieteil ist in 3 Ausführungen lieferbar:

- Mit NiCd-Akkumulatoren für eine Betriebsdauer von 8 Stunden.
- Mit NiCd-Akkumulatoren für eine Betriebsdauer von 36 Stunden.
- Mit Lithium-Batterien für eine Betriebsdauer von 36 Stunden.

Die Betriebsdauer ist bei einem Sende-Empfangsverhältnis von 1 : 9 angegeben. Ausserdem kann das Feldfunkgerät über den Wandler des Batterieteils an Bordnetzen von 21,5 V bis 38 V betrieben werden. In der lieferbaren Fahrzeughalterung kann das Gerät ohne Batterieteil direkt an einem Bordnetz von 12 V bis 36 V angeschlossen werden. Für stationären Einsatz wird ein Netzteil für den Betrieb an Netzen mit 115 V oder 220 V, 40 bis 500 Hz verwendet. Für den Betrieb als Manpack werden faltbare Stabantennen benutzt, zur optimalen Ausnutzung des Gerätes können aber auch andere Antennen angeschlossen werden, denn durch das vollautomatische Abstimmteil des Gerätes werden sowohl Stabantennen als auch Langdrahtantennen oder Dipole für Steilstrahlung an den Senderausgang angepasst. Ein elektronischer Schutz der Endstufe bewahrt das Gerät vor Schaden, beispielsweise bei abgerissener Antenne.

3. Elektrisches Konzept

Der zentrale Teil des Feldfunkgerätes ist ein Steuersender neuester Technologie (CMOS-Schaltungen) mit dem sehr geringen Leistungsbedarf von 2 Watt. Die Frequenz wird nach dem Analyse-Prinzip aufbereitet. Sende- und Empfangsteile sind in moderner Breitbandtechnik mit hochliegender Zwischenfrequenz (40 MHz) aufgebaut, da-

4. Technische Daten

| Ausgangsleistung: | 20 Watt an 50 Ohm, umschaltbar auf 2 Watt | | | | | | | | | | | | |
|---------------------------------------|--|----------|------------|----------|------------|----|-----|-------|-----|----|-----|-------|-----|
| Betriebsarten: | A1, A3J (mit externem Modem F1) | | | | | | | | | | | | |
| Frequenz-Bereich: | 1,5—30 MHz | | | | | | | | | | | | |
| Frequenz-Stabilität: | 1×10^{-6} | | | | | | | | | | | | |
| Antennenabstimmung: | vollautomatisch, Abstimmzeit mit Stabantenne im Frequenz-Bereich 2 MHz ca. 5 sec. 3 MHz ca. 2 sec. 4 bis 30 MHz ca. 1 sec. | | | | | | | | | | | | |
| Allgemeiner Aufbau: | Steckbare Baugruppen (Modulbauweise), auswechselbar ohne Abgleich | | | | | | | | | | | | |
| Temperaturbereich: | betriebsfähig und datenhaltig Grundgerät —40 °C bis +70 °C NiCd-Batterieteile —40 °C bis +70 °C Lithium-Batterieteile —40 °C bis +70 °C | | | | | | | | | | | | |
| Mechanische Beanspruchung: | Schüttelfestigkeit 10—55 Hz, 2 g mit Schwingrahmen (mobil): Stossfestigkeit 2000 Stösse in allen Ebenen mit 40 g, 6 ms $\pm 15\%$ Schockfestigkeit 50 g, 6 ms Schüttelfestigkeit 10—500 Hz, Gesamtamplitude 0,7 mm, max. 5 g Wasserdicht bis 1 m Wassertiefe | | | | | | | | | | | | |
| Abmessungen und Gewichte: | <table border="1"> <thead> <tr> <th>Höhe mm</th> <th>Breite mm</th> <th>Tiefe mm</th> <th>Gewicht kg</th> </tr> </thead> <tbody> <tr> <td>80</td> <td>285</td> <td>187,5</td> <td>4,7</td> </tr> <tr> <td>80</td> <td>285</td> <td>296,5</td> <td>8,3</td> </tr> </tbody> </table> | Höhe mm | Breite mm | Tiefe mm | Gewicht kg | 80 | 285 | 187,5 | 4,7 | 80 | 285 | 296,5 | 8,3 |
| Höhe mm | Breite mm | Tiefe mm | Gewicht kg | | | | | | | | | | |
| 80 | 285 | 187,5 | 4,7 | | | | | | | | | | |
| 80 | 285 | 296,5 | 8,3 | | | | | | | | | | |
| Grundgerät: | 80 285 187,5 4,7 | | | | | | | | | | | | |
| Grundgerät mit Standard-Batterieteil: | 80 285 296,5 8,3 | | | | | | | | | | | | |

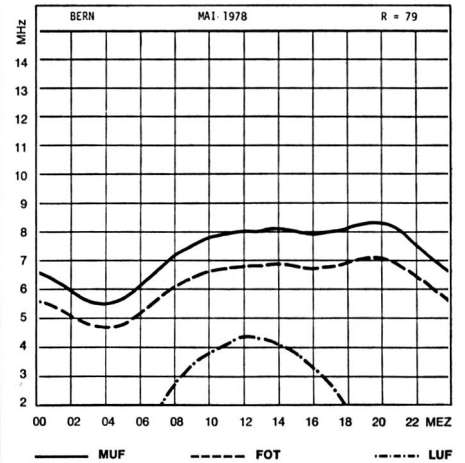


Das 20-Watt-Feldfunkgerät SE 6861 mit geöffneter Klappe und der digitalen Frequenzvorwahl (Bilder AEG-Telefunken)

durch entfallen alle mechanischen Abstimmittel und wesentliche Störquellen. Durch den eingebauten Speicher ist die Bedienung des Feldfunkgerätes so einfach wie die eines UKW-Gerätes. Vier beliebige Frequenzen im Bereich von 1,5 bis 30 MHz

können gespeichert werden. Hierzu wird für jede Stellung des Kanalschalters (Kanal 1..4) die gewünschte Frequenz mit den 6 Digitalschaltern eingestellt und mit dem Druckknopf Speicher eingespeichert. Danach können diese 4 Preset-Frequenzen

Frequenz-Prognose



Hinweise für die Benützung der Prognose

1. Die Prognosen werden mit numerischem Material des Institute for Telecommunication Sciences, Boulder Colorado, auf einer elektronischen Datenverarbeitungsanlage mehrere Monate im voraus erstellt.

2. Die Angaben sind wie folgt definiert:

R Prognostizierte, ausgeglichene Zürcher Sonnenfleckenrelativzahl

MUF (Maximum Usable Frequency) Medianwert der Standard-MUF nach CCIR

FOT (Frequence Optimum de Travail) Günstigste Arbeitsfrequenz, 85 % des Medianwertes der Standard-MUF, entspricht demjenigen Wert der MUF, der im Monat in 90 % der Zeit erreicht oder überschritten wird

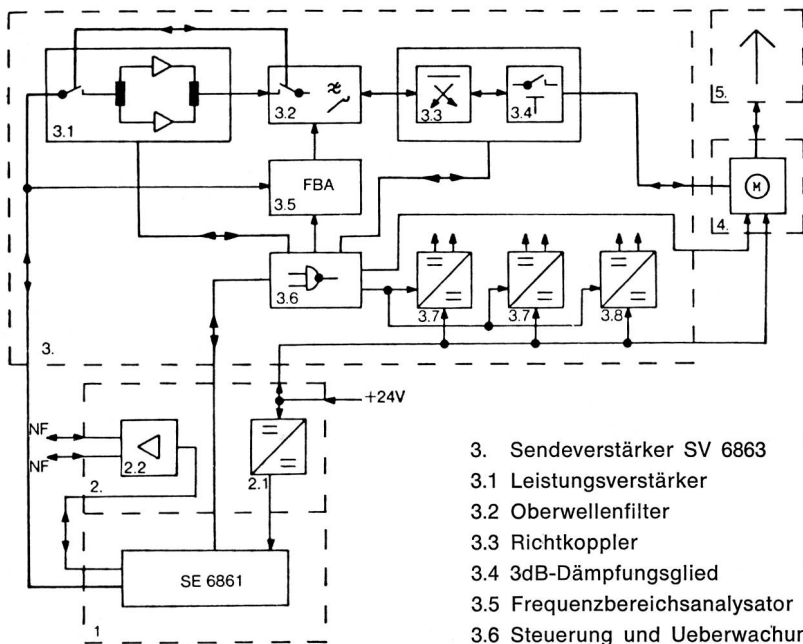
LUF (Lowest Useful Frequency) Medianwert der tiefsten noch brauchbaren Frequenz für eine effektiv abgestrahlte Sendeleistung von 100 W und eine Empfangsfeldstärke von 10 dB über $1 \mu\text{V/m}$

Die Prognosen gelten exakt für eine Streckenlänge von 150 km über dem Mittelpunkt Bern. Sie sind ausreichend genau für jede beliebige Raumwellenverbindung innerhalb der Schweiz

3. Die Wahl der Arbeitsfrequenz soll im Bereich zwischen FOT und LUF getroffen werden.

Frequenzen in der Nähe der FOT liefern die höchsten Empfangsfeldstärken.

Abteilung für Uebermittlungstruppen



Blockschalbild SE 6863

1. KW-Feldfunkgerät SE 6861
2. Fahrzeughalterung FH 6861
- 2.1 Stromversorgung für Feldfunkgerät
- 2.2 Trennstufen

3. Sendeverstärker SV 6863
- 3.1 Leistungsverstärker
- 3.2 Oberwellenfilter
- 3.3 Richtkoppler
- 3.4 3dB-Dämpfungsglied
- 3.5 Frequenzbereichsanalysator
- 3.6 Steuerung und Ueberwachung
- 3.7 Stromversorgung für Leistungsstufen
- 3.8 Stromversorgung für Steuerung und Ueberwachung
4. Autom. Antennenanpassgerät
5. Antenne

und in Stellung 0 die mit den Digital-
schaltern eingestellte Frequenz durch ein-
fachen Knopfdruck abgerufen werden. Je-
de Preset-Frequenz kann jederzeit geän-
dert werden, wobei die vorher eingespei-
cherte Frequenz automatisch gelöscht wird.

Bei geschlossener Schutzklappe werden
im normalen Betrieb nur noch der Betriebs-
artenschalter Aus, A3J/2 W oder 20 W, A1/
2 W oder 20 W, der Lautstärkeschalter
(Lautstärke 1...7) und der Kanalschalter
(Kanal 0...4) betätigt. Die Ziffern der

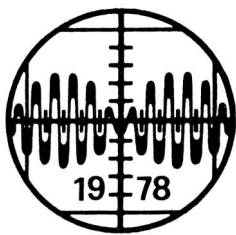
Digitalisalter sind mit dem Druckknopf
BEL zu beleuchten.

5. Sendeverstärker SV 6863

Durch Verwendung des Feldfunkgerätes
SE-6861 als Steuersender und Empfänger
und dem breitbandigen Sendeverstärker
SV 6863 ist die 100-W-Kurzwellen-Sende-
Empfangsanlage SE 6861 entstanden.
Der Sendeverstärker ist volltransistorisiert
und modular aufgebaut. Er hat zwei unab-
hängige, einstufige 75 W-Leistungsverstär-
ker, d.h. die Ausgangsleistung des Feld-
funkgerätes wird auf max. 150 Watt ver-
stärkt. Durch getrennte Schaltwandler der
beiden Leistungsverstärker wird eine be-
sonders hohe Betriebszuverlässigkeit er-
reicht, da die thermische Belastung der
Stufen geringer ist und bei Ausfall einer
Leistungsstufe mit verminderter Leistung
weitergesendet werden kann. Schutzschal-
tungen überwachen Antennenanpassung
und Temperatur der Anlage. Fehlanpas-
sung führt zur linearen Reduzierung der
Leistung, im Extremfall wird der Sender
abgeschaltet. Bei Uebertemperatur wird
die Leistung — bei gleichbleibendem Wir-
kungsgrad — zurückgeschaltet. Da die
Verlustleistung im gleichen Mass verrin-
gert wird, ist die Anlage selbst bei sehr
hohen Umgebungstemperaturen funktions-
fähig. Tritt während des Sendevorgangs
eine Störung im Sendeverstärker SV 6863
auf, so wird er automatisch dreimal im Ab-
stand einer Sekunde überprüft. Ist die Stö-
rung dann noch vorhanden, wird die An-
tenne automatisch an den Ausgang des
20 W-Feldfunkgerätes geschaltet. Es kann
somit selbst bei Totalausfall des Sendever-
stärkers mit verringerter Leistung gesendet
werden.

Willy Baumgartner, Au ZH

SMUT 1978



Neues Konzept

Jeder Uebermittler hat mindestens eine
Startgelegenheit:

Geländelauf (mit Sturmgewehrschiessen,
Handgranaten-Zielwurf, Telefon-Uebermitt-
lung und Fragen) für Soldaten, Gefreite und
Unteroffiziere.

MWD-Parcours für Motorfahrer, Motorfahr-
gefreite und Motorfahrerunteroffiziere und
alle andern Lastwagenfahrer der Armee.

Einzel-Orientierungslauf (Pistolen-Schies-
sen, Distanzschätzen, Geländepunktbe-
stimmen und Fragen) für Dienstchefs, hö-
here Unteroffiziere und Offiziere.

Allgemeiner Geländelauf (ohne Einlagen)
für alle.

Teilnahmeberechtigt sind Offiziere, Unter-
offiziere, Gefreite und Soldaten sowie An-

gehörige der Funktionsstufen FHD und HD
der Uebermittlungstruppen (und bei den
Uebermittlungstruppen eingeteilte Wehr-
männer anderer Truppengattungen) in den
für sie vorgesehenen Wettkämpfen und
Kategorien (Auszug, Landwehr und Land-
sturm).

Wettkampffreglement

Das Wettkampffreglement ist bei der AUEM
und allen Kommandanten der Uebermitt-
lungstruppen erhältlich und orientiert über:

- die vier verschiedenen Wettkämpfe
- die allgemeinen Wettkampfbestim-
mungen
- die besonderen Vorschriften
- die Auszeichnungen
- die administrativen Bestimmungen
und das allgemeine Programm.

Es ist in deutscher, französischer und ita-
lienischer Fassung erschienen.

Wettkampfordnung

Allen rechtzeitig angemeldeten Teilneh-
mern und den Kommandanten der Ueber-

mittlungstruppen und TT-Betriebsgruppen
wird ein Wettkampfprogramm zugestellt. Es
enthält unter anderem:

- das Detailprogramm und die Tagesbe-
fehle
- die Weisungen an die Teilnehmer be-
treffend Wettkämpfe und Dienstbetrieb
- die Informationen für Gäste und Presse
- die Startlisten
- die Erstklassierten der ersten neun
SMUT-Auflagen

Damit für die Wettkämpfe ein vernünftiger
Zeitplan aufgestellt werden und das Wett-
kampfprogramm rechtzeitig und voll-
ständig erscheinen kann, ist der Anmelde-
termin unbedingt einzuhalten.

Meldeschluss: 31. Mai 1978

Anmeldungen nur mit dem offiziellen An-
meldeformular (liegt dem Wettkampffreg-
lement bei) auf dem Dienstweg an die Abtei-
lung für Uebermittlungstruppen, Postfach,
3000 Bern 25.

Wettkampfbefehl SMUT 78
Kdo Uem Rgt 2
Hptm Fankhauser