

# Neue Telephon-Vermittlung gestattet Tastwahl

Autor(en): **[s.n.]**

Objektyp: **Article**

Zeitschrift: **Pionier : Zeitschrift für die Übermittlungstruppen**

Band (Jahr): **37 (1964)**

Heft 7

PDF erstellt am: **25.09.2024**

Persistenter Link: <https://doi.org/10.5169/seals-562336>

## **Nutzungsbedingungen**

Die ETH-Bibliothek ist Anbieterin der digitalisierten Zeitschriften. Sie besitzt keine Urheberrechte an den Inhalten der Zeitschriften. Die Rechte liegen in der Regel bei den Herausgebern.

Die auf der Plattform e-periodica veröffentlichten Dokumente stehen für nicht-kommerzielle Zwecke in Lehre und Forschung sowie für die private Nutzung frei zur Verfügung. Einzelne Dateien oder Ausdrucke aus diesem Angebot können zusammen mit diesen Nutzungsbedingungen und den korrekten Herkunftsbezeichnungen weitergegeben werden.

Das Veröffentlichen von Bildern in Print- und Online-Publikationen ist nur mit vorheriger Genehmigung der Rechteinhaber erlaubt. Die systematische Speicherung von Teilen des elektronischen Angebots auf anderen Servern bedarf ebenfalls des schriftlichen Einverständnisses der Rechteinhaber.

## **Haftungsausschluss**

Alle Angaben erfolgen ohne Gewähr für Vollständigkeit oder Richtigkeit. Es wird keine Haftung übernommen für Schäden durch die Verwendung von Informationen aus diesem Online-Angebot oder durch das Fehlen von Informationen. Dies gilt auch für Inhalte Dritter, die über dieses Angebot zugänglich sind.

621.395, 621.3

## Neue Telephon-Vermittlung gestattet Tastwahl

Im Juli 1963 nahm die Deutsche Bundespost in Stuttgart ihre zweite Telephon-Vermittlungsstelle in neuer Technik in Betrieb; sie setzt damit den von ihr beschrittenen Weg zur Elektronik planmässig fort. Die neue Vermittlungsstelle wurde nach einem Systemvorschlag HE-60 der SEL gebaut. Neuartige Schaltungsprinzipien, verwirklicht und — teilweise — erst durch neue Bauelemente ermöglicht, führten dabei zu einer Vermittlungstechnik hoher Arbeitsgeschwindigkeit und grosser Vielseitigkeit.

Bei der hohen technischen Vollkommenheit, welche die heutigen Telephonanlagen aufweisen, taucht die berechnete Frage auf, was die Fernmeldeingenieure in der ganzen Welt veranlasst, nach neuen Wegen in der Vermittlungstechnik zu suchen. Im wesentlichen liegen hierfür zwei Gründe vor:

1. die ständig steigenden Herstellkosten der bisher in der Telephon-Vermittlungstechnik verwendeten elektromechanischen Bauteile verlangt konsequent nach Systemen, die in grösserem Umfang als bisher automatisch gefertigt werden können;
2. neue, in letzter Zeit entwickelte Bauelemente mit besonders hoher Arbeitsgeschwindigkeit und Lebensdauer (Schutzrohrkontakte und Halbleiter) erlauben neue Wege im Systemaufbau.

Die hohe Geschwindigkeit dieser Bauelemente kommt dabei nicht so sehr einem beschleunigten Verbindungsaufbau zugute (es gibt bereits «schnelle» Verbindungsorgane: z. B. Koordinatenschalter), sondern wird vor allem dazu benutzt, bestimmte Steuereinrichtungen des Amtes so schnell zu machen, dass ganz wenige von ihnen ausreichen, um die auftretenden Steuervorgänge nacheinander abzuwickeln. Eine solche Konzentration der Steueraufgaben lässt übersichtliche und anpassungsfähige Lösungen zu und gestattet auch zusätzliche Massnahmen, beispielsweise eine umfassende Leitweglenkung. Es ist noch nicht zu übersehen, in welchem Umfang der Einsatz elektronischer Bauelemente in der Telephon-Vermittlungstechnik Vorteile in Raumbedarf, Stromverbrauch und in den Herstellkosten bringt. Da die neuen Bauelemente aber keiner Pflege bedürfen und sich durch Gebrauch nicht abnutzen, wie gewisse mechanische Bauteile der Vermittlungstechnik, erwartet man von den mit ihnen ausgestatteten Geräten auf jeden Fall eine grosse Betriebssicherheit. An der entscheidenden Stelle eines Vermittlungssystems weisen die heute bekannten rein elektronischen Bauelemente neben ihren Vorteilen leider auch Nachteile gegenüber den bisher üblichen elektromagnetischen Schaltgliedern auf. Die Telephon-Vermittlungsstelle ist bekanntlich der Ort, bei dem die zu verbindenden Gesprächspartner über eine Folge von «Koppelpunkten» zusammengeschaltet werden. Die Schaltleistung der elektronischen Teile reicht z. B. nicht aus, um einen Telephon-Anrufwecker mit ihrer Hilfe zu betätigen. Um diesen Nachteil zu umgehen, wären aufwendige Massnahmen erforderlich. Aber es zeigt sich bei rein elektronischer Ver-

mittlung noch eine andere Schwierigkeit: der vorgeschriebene Wert der Dämpfung für Nebensprechen und das Einfügen lässt sich nur mit zusätzlichen Mitteln erreichen.

Es liegt deshalb nahe, dass man bestrebt war, für die Koppelpunkte ein Schaltelement zu benutzen, das, ohne auf die Vorteile der Elektronik verzichten zu müssen, ihre Nachteile vermeidet. Hier bietet sich das gleichfalls noch neue Bauelement, der Schutzrohrkontakt, an (Abb. 1). Es handelt sich dabei um einen unter Schutzgasatmosphäre in Glas hermetisch eingeschmolzenen Kontakt (Herkon), der das gute Schaltvermögen des sonst an dieser Stelle üblichen Kontaktes besitzt, neben einer hohen Arbeitsgeschwindigkeit aber eine Unempfindlichkeit gegen äussere Einflüsse zeigt. Er ist darüber hinaus anspruchslos in der Pflege und kann ausserdem mit einer Schaltzahl aufwarten, welche die Anforderungen im Koppelnetz um ein Mehrfaches übertrifft. Das neue Vermittlungssystem HE-60 ist mit diesen Schutzrohrkontakten aufgebaut. Es benutzt aber auch elektronische Bauelemente (in den Steuerkreisen); man prägte deshalb für diese Art Technik den Begriff «Quasi-Elektronik».

Die Einrichtungen einer Wählvermittlungsstelle haben die Aufgabe, zwischen jeweils zwei Fernsprechteilnehmern eine Gesprächsverbindung für eine gewünschte Zeit herzustellen. Dazu muss der Automat grundsätzlich ein Charakteristikum sowohl des rufenden als auch des angerufenen Teilnehmers übermittelt werden. Dies geschieht einmal einfach durch Abheben des Hörers, im anderen Fall durch Wählen der gewünschten Rufnummer. Da jeder Teilnehmer mit jedem anderen verbunden werden muss, können gleichzeitig eine Vielzahl von Gesprächsverbindungen bestehen. Es kommt also darauf an, den Vermittlungsautomaten so zu steuern, dass er aus den gerade freien und geeigneten Sprechwegabschnitten einen möglichen Weg für die gewünschte Verbindung ermittelt. In Vermittlungssystemen mit elektromagnetisch betätigten Wählern steuert jede einzelne, mit dem Nummernschalter gegebene Ziffer der Rufnummer direkt ein solches Schaltglied. Die Sprechverbindung wird also Schritt um Schritt aufgebaut, so dass schon grosse Teile des erforderlichen Verbindungsweges festgelegt sind, ehe die letzte Ziffer gewählt ist. Das System HE-60 baut jede Sprechverbindung gleichfalls aus Teilstücken auf. Das Zusammenschalten der Wegteile geschieht jedoch durch die bereits erwähnten Herkone; magnetisch und elektrisch leitende Kontaktzungen werden hier durch den Einfluss des Magnetfeldes einer Relaispule in etwa 1 bis 2 tausendstel Sekunden aufeinander zu bewegt.

Dieses schnelle Schaltvermögen in Zusammenarbeit mit den Halbleiter-Bauelementen der Steuerung beim System HE-60 erlauben es, den Sprechweg erst durchzuschalten, wenn der rufende Teilnehmer alle innerhalb einer Vermittlungsstelle erforderlichen Ziffern der gewünschten Rufnummer eingegeben hat. Zentrale Register speichern die Wahlinformationen; sie werden aber sofort wieder freigeschaltet, sobald der

Offizielles Organ des Eidg. Verbandes der Übermittlungstruppen (EVU) und der Vereinigung Schweiz. Feldtelegraphen-Offiziere und -Unteroftiziere. Organe officiel de l'Association fédérale des Troupes de Transmission et de l'Association suisse des Officiers et Sous-officiers du Télégraphe de campagne. Redaktion: Erwin Schöni, Mürgelistrasse 6, 4528 Zuchwil, Telephon (065) 2 23 14. Postcheckkonto der Redaktion: 80-15666. Druck und Administration: Fabag, Fachschriften-Verlag und Buchdruckerei AG, Zürich. Erscheint am Anfang des Monates. Abonnementsbestellungen sind an die Redaktion zu richten.



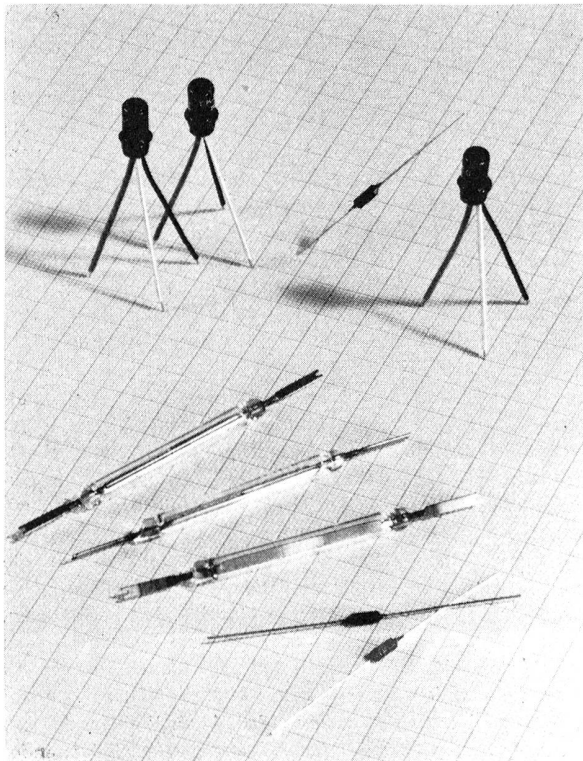


Abb. 1. Bauelemente für quasi-elektronische Systeme (im Vordergrund drei hermetisch abgeschlossene Kontakte Herkon).

Sprechweg durchgehend aufgebaut ist. Die zwischengespeicherten Informationen lassen sich zweckvoll nutzen: man gibt sie z. B. an einen Leitwegzuordner. Dieser wirkt dann als «Nachschlagkartei», d. h. er kann in wenigen hundertstel Sekunden Merkmale geben, welcher günstigste Weg für den Verbindungsaufbau zu wählen ist; sind alle direkten Leitungen zu einem Ziel durch andere Gespräche belegt, teilt er auch mit, auf welchen möglichen Umwegen das Ziel noch erreicht werden kann.

Eine Verbindung durch eine Vermittlungsstelle des Systems HE-60 benötigt — unabhängig von der Länge der Rufnummer — nur zwei sogenannte Markierspiele: mit einem wird der Weg zu einem freien Register durchgeschaltet, mit dem zweiten die Verbindung zum zweiten Teilnehmer (oder zum weiterführenden Amt). Ein Teilnehmer, der den Handapparat seines Telephonapparates abgehoben hat, wird über die Konzentrationsstufen A, B, C, D mit einem Speisesatz A für abgehende Gespräche und über das Registerkoppelfeld (Schaltstufen E und F) mit einem Register verbunden, aus dem er den Wählton erhält (Abb. 2). Er wählt in dieses Register hinein; sind genügend Informationen vorhanden, wird mit Hilfe eines Richtungsmarkierers die Verbindung zur gewünschten Ausgangsrichtung über das Richtungkoppelfeld (Schaltstufen G und H) hergestellt. Aus einer anderen Gruppe ankommende Verbindungen werden mit Hilfe des Richtungsmarkierers der Ursprungsgruppe und des Gruppenmarkierers der Zielgruppe abgewickelt, indem der Gruppenverbinder GV die beiden Markierer im Markiernetz miteinander verbindet.

Jeweils 2000 Teilnehmeranschlüsse sind zu einer Steuerungsgruppe zusammengefasst. Obwohl die hohe Schaltgeschwindigkeit elektronischer Bauelemente es prinzipiell gestattet, auch grosse Vermittlungsstellen mit nur einem einzigen Markierer zu betreiben, wurde diese Gruppierung gewählt, um einer möglichen Störung möglichst wenig Wirkungsbreite zu geben. Entsprechend bestehen grössere Ämter aus mehreren Gruppen, die jede ihren eigenen Markierer besitzen, dem eine Ersatzeinrichtung (wiederum aus Sicherheitsgründen) zugeordnet ist. Da grundsätzlich in jeder Gruppe zur gleichen Zeit nur eine Verbindung aufgebaut wird, wechseln beide Einrichtungen laufend ab; sie überwachen sich durch Prüfschaltungen selbst auf richtige Arbeitsweise. Fällt ein Markierer aus, so sperrt er sich automatisch gegen weitere Belegungen und löst einen Alarm aus. In den elektronischen Steuerkreisen und in den Herkon-Durchschaltgruppen gibt es keine Vorgänge, die mit dem Auge zu beobachten sind, wie man dies von Fernsprechanlagen mit elektromagnetischen Schaltelementen gewöhnt ist. Es wurden deshalb eine Reihe Massnahmen getroffen, die das Prüfen der Verbindungswege und eine schnellere Lokalisierung möglicher Störungen erleichtert. So prüft in jedem Markierer eine Einrichtung bei jeder Durchschaltung die Sprechnetzteile auf Funktionsfähigkeit. Eventuell aufgetretene Unstimmigkeiten hält ein Speicher fest und führt sie einem Streifenlocher zu. Auf diese Weise werden sie als «Störungstelegramm» registriert, was ein Auffinden und Beheben der Störung wesentlich vereinfacht. Ein Prüftisch gestattet den Zugang zu jeder von anderen Vermittlungsstellen ankommenden und zu anderen Stellen abgehenden Leitung. Mit Vielfachschaltern kann das gesamte Koppelnetz überprüft werden. Bestimmte Störungen lassen sich vom Prüftisch aus nachbilden, so dass die Eigen-

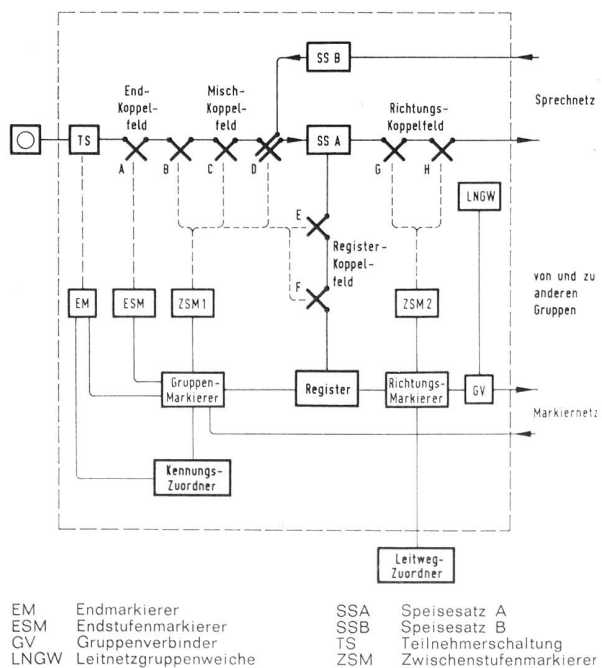


Abb. 2. Blockschaltbild der 2000er-Gruppe des Systemvorschlages HE-60.

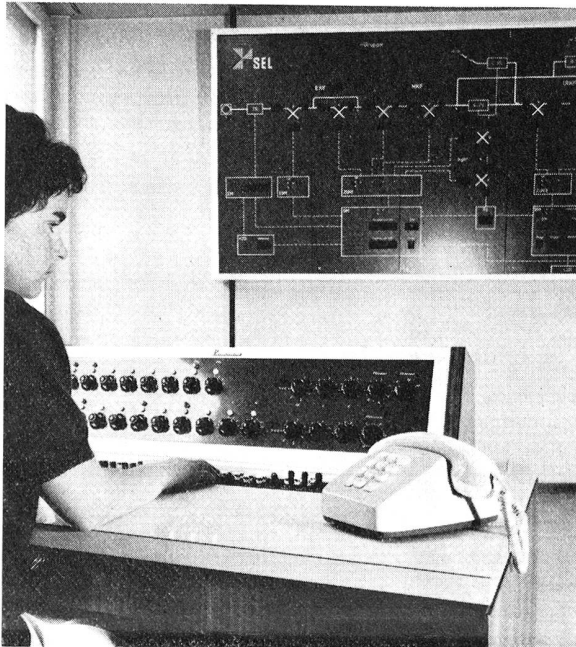


Abb. 3. Prüftisch und Anzeigetablo der quasi-elektronischen Fernsprech-Vermittlungsstelle Stuttgart.

überwachungsschaltungen in den Markierern zu kontrollieren sind (Abb. 3).

Der Verbindungsaufbau über die verschiedenen Schaltstufen des Sprechnetzes erfolgt nach dem Prinzip der «konjugierten Wahl». Im System HE-60 bedient man sich dazu der sogenannten Leitader, eine zu allen Zwischenleitungen parallel mitgeführte Markierader. Bevor mit der Zusammenschaltung der Sprechweg-Teilstücke begonnen wird, ist es so möglich, auch noch das letzte freie und «passende» Wegstück aufzufinden. Diese Auswahl eines Weges ist einschliesslich der Durchschaltung der dazu erforderlichen Koppelpunkte die Teilfunktion eines einzigen Markierspieles. Da sie nicht mehr als eine Zehntelsekunde in Anspruch nimmt, können in einer Sekunde mit Sicherheit drei bis fünf Markierspiele in jeder Gruppe abgewickelt werden.

Die hohe Schaltgeschwindigkeit der verwendeten Schaltelemente, vor allem aber der Einsatz von Registern als charak-



Abb. 4. Telefon-Tischapparat mit Tastatur zur Eingabe der Rufnummern (Tastwahlstation).

teristische Systembausteine, bringen die Möglichkeit einer Reihe neuer Dienste. Zu ihnen gehört z. B. die Tastwahl, bei der eine Tastatur den langsamen Nummernschalter am derzeitigen Fernsprechapparat ablöst (Bild 4).

Man kann damit dem Telefonabonnenten die Bequemlichkeit bieten, sehr schnell und zügig die Rufnummer des gewünschten Teilnehmers einzutasten. Innerhalb eines quasi-elektronischen Amtes wird bei Tastwahl bereits Sekundenbruchteile nach dem Eintasten der letzten Ziffer der Ruf zum gewünschten Teilnehmer gesendet. Grossen Reiz dürfte auch eine «Kurzwahl» bieten, die sich bei einem derartigen Amt verwirklichen lässt. Jeder an diesen Dienst angeschlossene Teilnehmer ist damit in der Lage, einige häufig benutzte Rufnummern festzulegen, die er dann mit nur zweistelligen Kurzwahlnummern ansteuern kann. Das Kriterium wird durch eine elfte Taste am Fernsprechapparat mit der Bezeichnung K ausgelöst; das Register im Amt ruft dann einen Zuordner, der die gemeinte volle Rufnummer ermittelt und diese dem Register mitteilt.

Alle zentralen Baugruppen der neuen Vermittlungsstelle sind in einheitlichen, steckbaren Baurahmen untergebracht (Abb. 5).

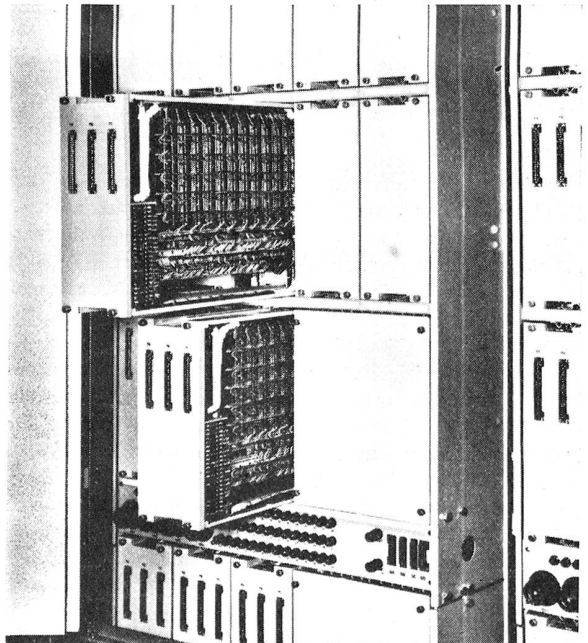


Abb. 5. Teilnehmer-Gestellrahmen; herausgezogen: zwei Einschübe mit Koppelvielfach  $10 \times 6$ .  
Werkfoto: SEL

Die erforderliche Anzahl von Herkonrelais wurde — der jeweiligen Aufgabe entsprechend — mit den gedruckten Schaltungen der elektronischen Kreise auf Hartpapierplatten kombiniert. Auf diese Weise erreicht man eine grosse Beweglichkeit im Aufbau der Rahmen und der gesamten Vermittlungsstelle. Die steckbaren Baugruppen sind mit den Gestellen durch Steckverbindungen hoher Zuverlässigkeit verbunden. Jedes Gestell ist in der Lage, vierzig solcher Einschubrahmen in acht übereinander angeordneten Reihen aufzunehmen. Mit der Gestellverkabelung sind die gestellseitigen Federleisten dieser Steckverbindungen durch lötfreie Wickelanschlüsse verbunden.

-ke