

# Summer für das Morse-Training

Autor(en): **[s.n.]**

Objektyp: **Article**

Zeitschrift: **Pionier : Zeitschrift für die Übermittlungstruppen**

Band (Jahr): **36 (1963)**

Heft 1

PDF erstellt am: **25.09.2024**

Persistenter Link: <https://doi.org/10.5169/seals-560286>

## **Nutzungsbedingungen**

Die ETH-Bibliothek ist Anbieterin der digitalisierten Zeitschriften. Sie besitzt keine Urheberrechte an den Inhalten der Zeitschriften. Die Rechte liegen in der Regel bei den Herausgebern. Die auf der Plattform e-periodica veröffentlichten Dokumente stehen für nicht-kommerzielle Zwecke in Lehre und Forschung sowie für die private Nutzung frei zur Verfügung. Einzelne Dateien oder Ausdrucke aus diesem Angebot können zusammen mit diesen Nutzungsbedingungen und den korrekten Herkunftsbezeichnungen weitergegeben werden. Das Veröffentlichen von Bildern in Print- und Online-Publikationen ist nur mit vorheriger Genehmigung der Rechteinhaber erlaubt. Die systematische Speicherung von Teilen des elektronischen Angebots auf anderen Servern bedarf ebenfalls des schriftlichen Einverständnisses der Rechteinhaber.

## **Haftungsausschluss**

Alle Angaben erfolgen ohne Gewähr für Vollständigkeit oder Richtigkeit. Es wird keine Haftung übernommen für Schäden durch die Verwendung von Informationen aus diesem Online-Angebot oder durch das Fehlen von Informationen. Dies gilt auch für Inhalte Dritter, die über dieses Angebot zugänglich sind.

## Summer für das Morse-Training

Bekanntlich hat die Armee vor Jahresfrist eine grössere Anzahl Morsetaster und Kopfhörer aus Übungsgarnituren liquidiert. Um meinen Kursteilnehmern zu ermöglichen, sich zu Hause im Morsen weiterzubilden, habe ich versucht, in die Sockel solcher Liquidationstaster einen Summer einzubauen. Möge das nachstehende Schema und die Abbildung eine Anregung für all diejenigen Funker sein, die ebenfalls einen derartigen Summer basteln möchten. Der Leiter des Morsekurses von La Chaux-de-Fonds: René-Andre Hirschy.

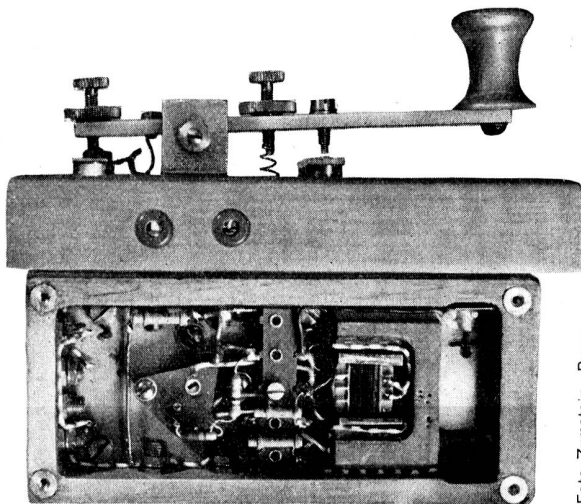
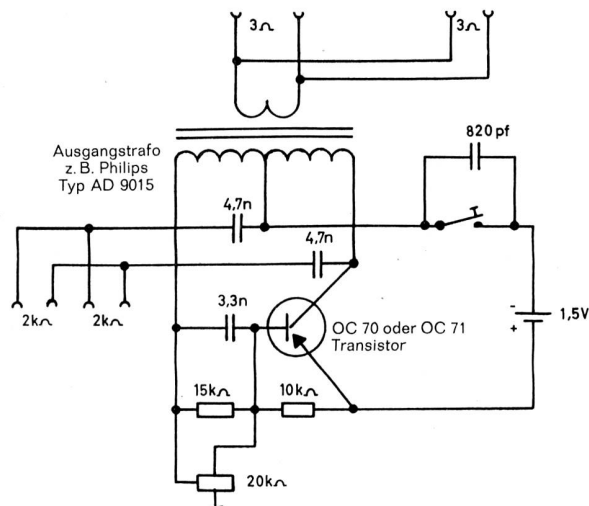


Foto Zumstein, Bern

Auf der Stirnseite des Tasters befinden sich Anschlussbuchsen für einen Ausgang von 3 Ohm. Für den Anschluss eines Kopfhörers von 2000 Ohm ist dieser Ausgang etwas schwach; es wurden daher rechts und links des Tasters noch Anschlüsse hoher Impedanz für 1 bis 2 Kopfhörer von 2000 oder 4000 Ohm angebracht. Da diese Kopfhörer jedoch im Schwingkreis liegen, verändert sich bei deren Anschluss die Tonhöhe. Die letztere lässt sich aber mit einem Potentiometer regulieren. Beim vorliegenden Summer ist ein Potentiometer von 20 k Ohm und parallel dazu ein Widerstand von 15 k Ohm verwendet worden. Diese beiden Bauteile lassen sich jedoch durch ein Potentiometer von 10 k Ohm ersetzen. Die Speisung des Summers erfolgt durch ein Element von 1,5 Volt. Beim Einsetzen dieses Elementes ist auf die Polarisation zu achten.



## Satellit meldet Elektronenschicht in 800 Kilometer Höhe

Auf eine bisher unbekannte Schicht aus Elektronen und ionisierten Atomen stiess der künstliche Erdsatellit «Ariel» in 800 Kilometer Höhe. Der Satellit ist eine britisch-amerikanische Gemeinschaftsentwicklung. Seine Flugbahn verläuft in einem Höhenbereich von 400 bis 1200 Kilometer Höhe zwischen dem 54. Grad nördlicher und südlicher Breite, das heisst er kann alle Orte zwischen diesen Breiten überfliegen. Über allen diesen Gebieten fand er die neue Schicht aus geladenen Teilchen. Diese Entdeckung ist um so überraschender, als nach den theoretischen Vorstellungen über den Aufbau der Ionosphäre eine Schichtbildung oberhalb 400 Kilometer Höhe unmöglich sein sollte.

Bisher kannte man die sogenannte D-Schicht in etwa 70 Kilometer Höhe, die E-Schicht in 110 Kilometer Höhe und die F-Schicht, die für den Funkverkehr wichtigste, mit der stärksten Elektronendichte im Bereich von 200 bis 300 Kilometer Höhe. Nun kommt noch die vom Satelliten «Ariel» entdeckte neue Schicht in 800 Kilometer Höhe hinzu, die in Fortführung der Terminologie als G-Schicht zu bezeichnen wäre. Ihre Elektronen-Konzentration erreicht bis zu 60 000 Elektronen im Kubikzentimeter. Damit ist sie zwar beträchtlich geringer als die Elektronendichte in der F-Schicht und spielt somit für die Ausbreitung der Funk- und Radiowellen von Bodenstationen zu Bodenstationen keine Rolle, sie kann jedoch für den Funkverkehr mit künstlichen Satelliten und auch für die Radioverbindung zwischen bemannten Raumschiffen, die die Erde umkreisen, von Bedeutung sein.

Es ist auch nicht ausgeschlossen, dass man mit ihrer Hilfe einige bisher ungeklärte Erscheinungen in den Funkverbindungen mit den künstlichen Erdsatelliten erklären kann. So war es seit fünf Jahren nach dem Start des ersten Sputnik stets rätselhaft geblieben, wieso man seine Radiosignale auf der Frequenz von 20 MHz in Europa empfangen konnte, wenn der Satellit in 700 Kilometer Höhe über Australien flog, also oberhalb der damals bekannten Ionosphären-Schicht. Nun könnte die neu entdeckte Schicht die Sputnik-Signale wenigstens teilweise um die Erde herumgeführt haben. Allerdings müsste man die naheliegende Voraussetzung machen, dass im Jahre 1957 zur Zeit starker Sonnenaktivität die G-Schicht noch stärker war, als sie jetzt beobachtet ist.

Die neue G-Schicht zeigt eine deutliche tageszeitliche Variation. Sie sinkt am Vormittag von 800 Kilometer auf 700 Kilometer Höhe ab, um dann am Nachmittag wieder aufzusteigen, bis sie gegen Mitternacht eine Höhe von beinahe 1000 Kilometer erreicht. Zugleich sinkt dabei ihre Elektronendichte von 60 000 zur Mittagszeit auf etwa 25 000 Elektronen im Kubikzentimeter um Mitternacht ab.

Die Entstehungsursache der neuen Schicht ist zur Zeit noch völlig ungeklärt. Es darf jedoch angenommen werden, dass ihre Existenz mit dem Heliumgürtel der Erde zusammenhängt, auf dessen Existenz aus der relativ starken Abbremsung des Ballon-Satelliten «Echo I» geschlossen werden musste. Der Höhenbereich, in welchem unsere Erdatmosphäre überwiegend aus Heliumgas besteht, beginnt nach der neuesten Theorie gerade in der Höhe, in der jetzt die G-Schicht vom Satelliten «Ariel» entdeckt wurde. Die Auswertungen der Messergebnisse des «Ariel» wurden von einem britischen Forscher-Team am Department of Electron Physics der Universität Birmingham vorgenommen.