

Funk + Draht

Objektyp: **Group**

Zeitschrift: **Pionier : Zeitschrift für die Übermittlungstruppen**

Band (Jahr): **34 (1961)**

Heft 1

PDF erstellt am: **25.09.2024**

Nutzungsbedingungen

Die ETH-Bibliothek ist Anbieterin der digitalisierten Zeitschriften. Sie besitzt keine Urheberrechte an den Inhalten der Zeitschriften. Die Rechte liegen in der Regel bei den Herausgebern.

Die auf der Plattform e-periodica veröffentlichten Dokumente stehen für nicht-kommerzielle Zwecke in Lehre und Forschung sowie für die private Nutzung frei zur Verfügung. Einzelne Dateien oder Ausdrucke aus diesem Angebot können zusammen mit diesen Nutzungsbedingungen und den korrekten Herkunftsbezeichnungen weitergegeben werden.

Das Veröffentlichen von Bildern in Print- und Online-Publikationen ist nur mit vorheriger Genehmigung der Rechteinhaber erlaubt. Die systematische Speicherung von Teilen des elektronischen Angebots auf anderen Servern bedarf ebenfalls des schriftlichen Einverständnisses der Rechteinhaber.

Haftungsausschluss

Alle Angaben erfolgen ohne Gewähr für Vollständigkeit oder Richtigkeit. Es wird keine Haftung übernommen für Schäden durch die Verwendung von Informationen aus diesem Online-Angebot oder durch das Fehlen von Informationen. Dies gilt auch für Inhalte Dritter, die über dieses Angebot zugänglich sind.

Suite du numéro 12/60:

La station-radio SE-222

3.3. La voiture de commande à distance.

3.3.1. Matériel de la voiture de commande à distance, avant.

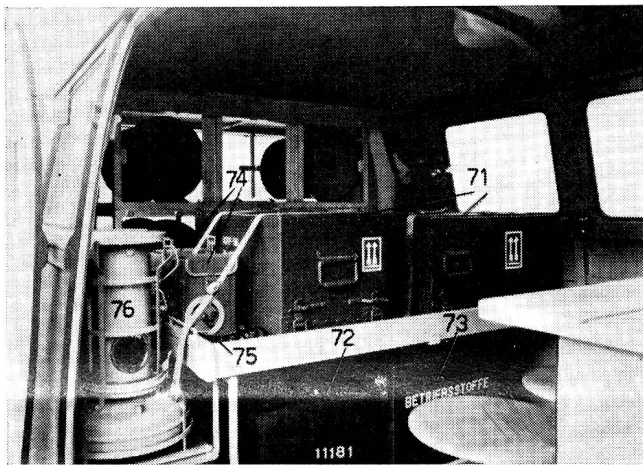


Fig. 13 Matériel de la voiture de commande à distance, avant

1 voiture combi installée ou réquisitionnée; 71 1 téléscrip-teur-radio KFF selon liste de matériel séparée (pour le transport); 72 1 groupe élec-trogène à essence MAG 400 W selon liste de matériel séparée; 73 1 caisse de carburants complète; 74 2 téléphones de campagne F.Tf. 50 avec 3 m de fil de mise à terre sur dévidoir; 75 1 câble de couplage blindé à 2 con-ducteurs, 2 m, avec serre-fil et 3 fiches; 76 1 fourneau à pétrole «Aladdin» avec anneau de nettoyage; 1 mèche de réserve pour fourneau à pétrole, 1 bidon de carburant pour essence, 1 bidon de carburant pour pétrole

3.3.2. Matériel de la voiture de commande à distance, arrière.



Fig. 14 Matériel de la voiture de commande à distance, arrière

81 1 cadre de transport inférieur pour câbles avec 3 bobines de câble à 500 m de câble «D» tressé chacune; 82 1 cadre de transport supérieur pour câbles avec 1 bobine de câble à 500 m de câble «D» tressé et 1 bobine vide; 83 1 cacolet pour câble; 84 1 perche à fourche en 3 parties pour câble de campagne; 85 1 bobine avec 1 câble de réseau 50 m, fiche et prise 2 P + E; 86 1 sacoche de ligne contenant: 1 gant de cuir, 1 pince parallèle avec coupant, 1 pince à épissures, 1 planchette avec 50 m de ficelle, 1 planchette avec 10 m de fil de terre, 1 planchette avec 200 g de fil de cuivre étamé, 1 planchette avec 10 m de fil isolé, 1 pochette en cuir contenant, 10 connecteurs, 5 serre-fils doubles, 20 œillets de connexion, 1 rouleau de Scotch Band

Pour les stations sans voiture de commande à distances, les positions 74, 75, 83, 85 et 86 sont logées dans une caisse de transport séparée.

4. Fonctionnement

4.1. Généralités. Le fonctionnement de l'émetteur-récepteur et les divers modes de fonctionnement sont expliqués à l'aide du schéma d'ensemble SE-222 No 134131-2 (voir fig. 15).

Le § 4.2 «L'émetteur-récepteur» explique l'émetteur et le récepteur pour autant que ces explications sont valables pour tous les modes de fonctionnement. Au § 4.3 «Les divers modes de fonctionnement» on explique les canaux des signaux BF et la commutation émission-réception pour chacun des modes de fonctionnement. Au § 4.4, on explique le fonctionnement de la commande à distance. (Les numéros entre parenthèses se rapportent aux unités dans le schéma d'ensemble).

4.2. L'émetteur-récepteur. Pour l'émetteur et le récep-teur on utilise la même antenne. Elle est reliée par un câble HF à deux conducteurs à la sortie d'antenne de l'émetteur-récepteur. L'accord d'antenne (10) permet d'ac-corder le circuit d'antenne à l'aide de deux boutons d'ac-cord grossier et fin. Sur trois des quatre étages grossiers de l'accord d'antenne deux condensateurs de raccour-cissement de différente grandeur ou une bobine (accord grossier 1) sont mis en série avec l'antenne. A l'aide des accords grossier et fin il est possible d'accorder correcte-ment des réactances de $\pm j 800$ ohms. Le couplage au cir-cuit de puissance (9) de l'étage de sortie de l'émetteur est réglable lui aussi. A l'aide de ce couplage on peut adapter des résistances réelles ayant une valeur entre 5 ohms et 600 ohms.

Lors de l'émission, la tension BF servant à moduler l'émet-teur est amenée au premier modulateur (2) de l'émetteur. Ce modulateur est un modulateur en push-pull. Il effectue la modulation avec la tension de 250 Hz de l'oscillateur à quartz (13) et engendre ainsi les deux bandes latérales aux fréquences moyennes 251,5 kHz pour la bande latérale supérieure et 248,5 kHz pour la bande latérale inférieure. La

porteuse de la fréquence intermédiaire est supprimée dans le premier modulateur de l'émetteur.

Le signal ainsi obtenu est amené au premier amplificateur moyenne fréquence (3) de l'émetteur. Cet amplificateur a une fréquence de résonance de 251,5 kHz et favorise ainsi déjà la bande latérale supérieure. Le deuxième filtre de l'amplificateur moyenne fréquence (4) de l'émetteur est un filtre passe-bande mécanique dont la largeur de bande est de 3,2 kHz et dont les flancs sont raides. La bande latérale inférieure se trouve tout à fait en dehors de la bande passante et est ainsi supprimée.

Le 2^e modulateur (5) de l'émetteur, connecté en push-pull lui aussi effectue la modulation de la première moyenne fréquence 251,5 kHz de l'émetteur avec la fréquence de l'oscillateur variable et engendre ainsi comme bande latérale supérieure la deuxième moyenne fréquence de l'émetteur, variable entre 800 et 900 kHz. La deuxième moyenne fréquence s'étend donc sur une gamme de 100 kHz variable de façon continue. L'accord du deuxième amplificateur de moyenne fréquence (6) est couplé mécaniquement avec l'accord de l'amplificateur HF (8).

Dans le 3^e modulateur (7) de l'émetteur on engendre la haute fréquence comme bande latérale inférieure de la modulation de la 2^e moyenne fréquence de l'émetteur avec la fréquence de l'oscillateur à quartz (15) commutable.

L'oscillateur à quartz (15) commutable est réglable à 18 fréquences distantes de 100 kHz l'une de l'autre. En combinaison avec la gamme variable de 100 kHz (800—900 kHz) de la deuxième fréquence intermédiaire on obtient ainsi une gamme de haute fréquence variable de façon continue entre 1,7 et 3,5 MHz.

Cette haute fréquence passe par deux étages d'amplification (8) pour arriver à l'étage de commande (8). De là elle atteint l'étage de sortie de l'émetteur. Celui-ci travaille en push-pull, deux lampes étant connectées en parallèle dans chaque branche. Tous les oscillateurs ci-dessus sont utilisés aussi pour le récepteur. Cette utilisation double garantit que l'émetteur et le récepteur travaillent toujours exactement sur la même fréquence.

La puissance HF ainsi engendrée est amenée au circuit de puissance (9), à l'accord d'antenne et par le câble d'antenne à l'antenne qui l'émet. Comme décrit plus haut, l'antenne est accordée et adaptée au circuit de puissance par un couplage choisi correctement. Pour le couplage et l'accord l'instrument du courant d'antenne doit être amené au maximum. Cette indication dépend fortement de l'antenne et de la fréquence.

Lorsque le dispositif de protection (11) de l'émetteur est enclenché, l'étage de sortie de l'émetteur est protégé contre toute surcharge ou fausse manœuvre à l'émetteur. Si l'antenne n'est pas accordée correctement ou mal accouplée à l'étage de sortie de l'émetteur, la tension alternative amenée par les étages préliminaires à l'étage de sortie se trouve réduite automatiquement puisque la tension de réglage engendrée par le dispositif de protection de l'émetteur agit sur les lampes des amplificateurs moyenne fréquence (3) et (6). A la réception, ces deux lampes ainsi que les lampes de l'amplificateur HF (8) sont bloquées par une forte tension de grille négative.

Lors de la commutation émission-réception, la lampe-relais (1) commande le relais de commutation. Si la lampe-relais est bloquée, le relais est en position réception. Si dans la lampe-relais, il y a un courant d'anode, le relais commute en position émetteur.

Lors de la réception l'une des bobines de couplage du circuit de puissance est reliée par l'intermédiaire d'un relais

au premier circuit HF (16). Entre le premier circuit HF et la première amplificatrice de l'amplificateur HF de réception se trouve l'atténuateur HF réglable. C'est à l'aide de ce dernier que l'on règle la tension amenée à l'amplificateur HF. Il est couplé mécaniquement avec l'atténuateur moyenne fréquence (23) qui permet de régler l'amplification moyenne fréquence. Les deux réglages ensemble forment le réglage du signal. Afin d'obtenir un rapport optimum du signal par rapport au bruit, le réglage du signal a été conçu de façon que lors de la réduction de l'amplification d'abord l'amplification de la fréquence moyenne soit réduite à une valeur déterminée et qu'ensuite seulement la tension HF soit réduite pendant que l'amplification moyenne fréquence reste constante. L'atténuation totale du réglage est de l'ordre de 100 db environ.

Le premier modulateur de réception (19) engendre la moyenne fréquence de 251,5 kHz par modulation de la fréquence de réception avec la fréquence de l'oscillateur de réception. Cette moyenne fréquence est amenée ensuite à l'amplificateur de réception (22). La fréquence de l'oscillateur de réception est engendrée par le modulateur de l'oscillateur à quartz (21) par modulation de la fréquence de l'oscillateur à quartz (15) commutable avec la fréquence de l'oscillateur variable (14). L'oscillateur à quartz commutable donne des fréquences fixes distantes de 100 kHz, tandis que l'oscillateur variable couvre une gamme de 100 kHz, de façon que l'on obtienne pour la réception une gamme de fréquence continue de 1,9515 MHz ÷ 3,7515 MHz. La fréquence de l'oscillateur de réception est amplifiée dans l'oscillateur d'amplification (20).

Le 2^e filtre de l'amplificateur moyenne fréquence (4) est le même filtre mécanique que celui utilisé lors de l'émission. Il détermine la grande raideur des flancs de la courbe de sélectivité de l'amplificateur moyenne fréquence. Il est suivi de l'atténuateur moyenne fréquence (23) couplé avec l'atténuateur HF ci-dessus. Le dernier amplificateur moyenne fréquence (24) qui suit cet atténuateur alimente aussi la triode connectée en diode et servant à engendrer la tension de commande automatique d'amplification (25) ainsi que le galvanomètre indiquant le niveau d'intensité de réception. Dans le récepteur, la deuxième lampe HF (18) et la première lampe moyenne fréquence (22) sont réglées automatiquement. En service émetteur, ces deux lampes ainsi que la dernière lampe moyenne fréquence (24) sont bloquées par une grande tension de grille négative.

Dans le 2^e modulateur de réception (26) la tension moyenne fréquence est modulée par la tension 250 kHz de l'oscillateur à quartz (13). On engendre ainsi la tension BF. Le deuxième modulateur de réception est suivi d'un filtre passe-bas qui élimine la tension 250 kHz de l'oscillateur et celle de la moyenne fréquence.

4.3. Les divers modes de fonctionnement. La station permet le trafic radio en télégraphie non modulée (A1), en téléphonie à bande latérale unique et porteuse atténuée (A3a) et en télégraphie par glissement de fréquence (F1). Les divers modes de fonctionnement se choisissent à l'aide du sélecteur de service. Il a trois positions A1, A3a et F1.

Un oscillateur BF (35) sert à moduler l'émetteur en service A1 et F1 ainsi que le récepteur en service F1. Il est commandé par les lampes de commande (34). Si l'on met à la première lampe une tension positive, l'oscillateur BF se met à osciller à 1800 Hz (voir fig. 16).

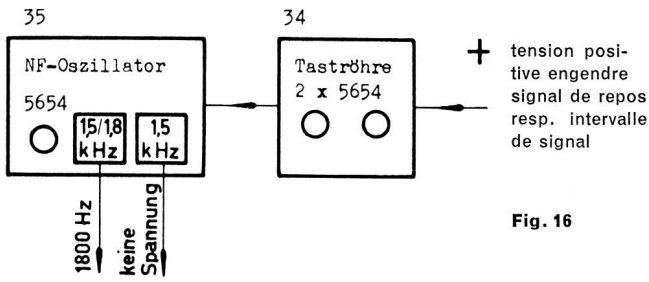


Fig. 16

Si la tension à la première lampe de commande est négative, l'oscillateur oscille à 1500 Hz (voir fig. 17).

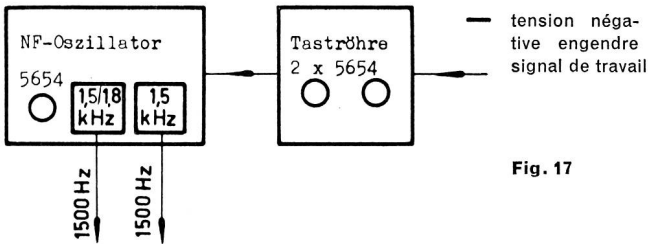


Fig. 17

1800 Hz est le signal de repos et 1500 Hz le signal de travail. L'oscillateur BF a deux sorties. L'une peut donner les deux fréquences 1500 et 1800 Hz, l'autre ne donne que 1500 Hz. Lorsque l'oscillateur travaille à 1800 Hz il n'y a pas de tension à la deuxième sortie. Il s'ensuit que lorsque l'oscillateur BF est commandé, on obtient à la première sortie une tension commandée par glissement de fréquence. On peut y obtenir le signal de repos et le signal de travail. A la deuxième sortie la tension est commandée en amplitude, on ne peut y obtenir que le signal de travail.

A1 SENDEN

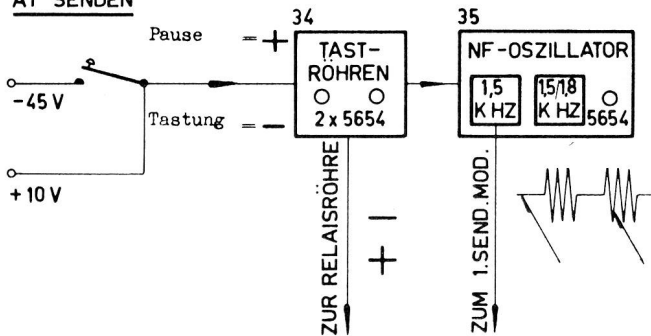


Fig. 18

Intervalle: Tension négative Lampe-relais bloquée	Intervalle: Pas de tension
Signal: Tension positive Lampe-relais conductive	Signal: 1500 Hz

Lors de l'émission en service A1 les lampes de commande (34) sont commandées par le manipulateur Morse, de façon qu'à la deuxième sortie de l'oscillateur BF apparaissent des impulsions 1,5 kHz amenées ensuite au premier modulateur (2) de l'émetteur. Les impulsions derrière la première lampe de commande (34), travaillant comme tube inverseur, enclenchent à l'aide de la lampe-relais (1) le relais de l'émetteur qui commute l'émetteur-récepteur en service d'émission. Le relais de l'émetteur répond immédiatement mais retombe avec retard, de façon qu'il reste enclenché pendant les intervalles de signaux suffisamment brefs (voir fig. 18).

A3a SENDEN

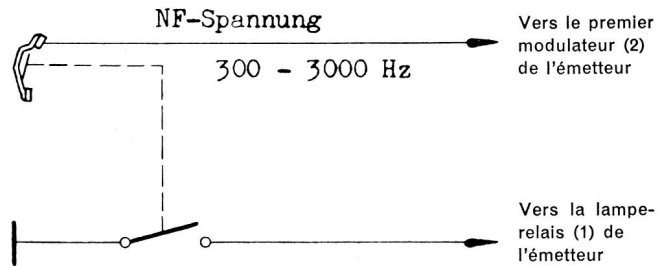
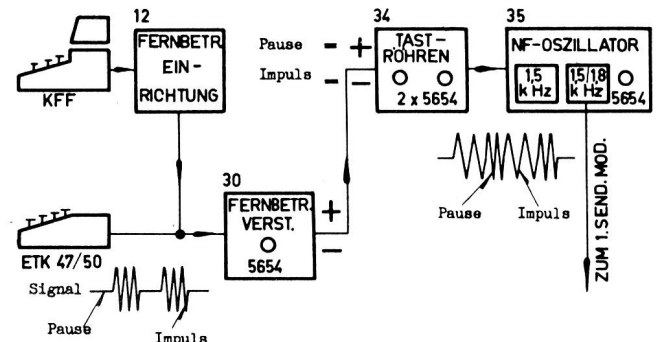


Fig. 19 Touche de commutation ouverte: Lampe-relais bloquée
Touche de commutation fermée: Lampe-relais conductive

En service d'émission A3a la tension du microphone est amenée directement du microtel au premier modulateur (2) de l'émetteur. Lorsqu'on appuie sur la touche de commutation du microtel, le relais de l'émetteur est enclenché à l'aide de la lampe-relais (1). L'émetteur récepteur est ainsi amené en service d'émission (voir fig. 19).

F1 SENDEN



Intervalle: 1800 Hz = signal de repos
Impulsion: 1500 Hz = signal de travail

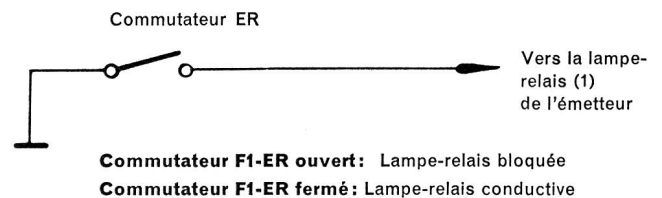


Fig. 20

En émission F1 l'émetteur est enclenché grâce à la commande de la lampe-relais de l'émetteur (1) à l'aide du commutateur F1-ER. Lors de l'utilisation d'un téléscripteur ETK 47/50 ou KFF les impulsions de tension alternative de 1,5 kHz sont amenées à l'amplificateur de commande à distance (30). Là les impulsions de tension alternative sont amplifiées et transformées en impulsions de tension continue. Celles-ci commandent les lampes de commande (34) et ainsi l'oscillateur BF (35) dont les signaux à glissement de fréquence sont amenés au premier modulateur de l'émetteur (voir fig. 20).

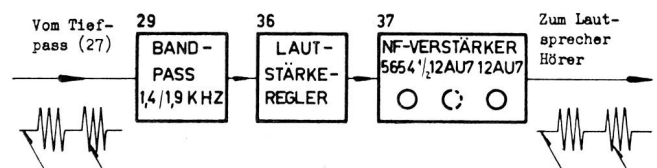


Fig. 21

La fréquence de modulation se trouve entre 1,4 et 1,9 Hz

En réception-A1 les impulsions reçues ont une fréquence se trouvant entre 1,4 et 1,9 kHz, selon le réglage effectué. Les impulsions viennent du 2^e modulateur de réception (26), passent par un filtre-passe-bande (29) ayant une bande passante de 1,4 à 1,9 kHz et atteignent l'amplificateur BF (37) en passant par le contrôle de volume (36). L'écouteur et le microtel peuvent être connectés à la sortie de l'amplificateur BF. De plus, le haut-parleur monté dans l'appareil d'alimentation est connecté, lui aussi, à la sortie de l'amplificateur BF. Le haut-parleur peut être déclenché à l'aide du commutateur correspondant (voir fig. 21).

A3a-EMPFANG

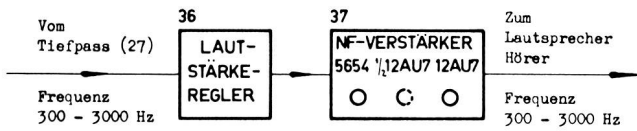


Fig. 22

En réception-A3a les signaux BF reçus provenant du 2^e modulateur de réception (26) immédiatement après le filtre passe-bas 10 kHz (27) sont amenés au contrôle de volume (36) et à l'amplificateur BF (37). Après amplification ils sont amenés de là à l'écouteur, au microtel ou au haut-parleur (voir fig. 22).

F1-EMPFANG

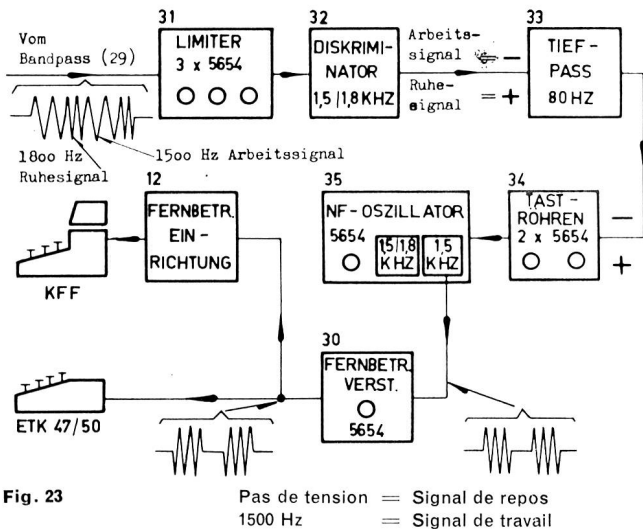


Fig. 23

En réception-F1 les signaux de réception commandés par glissement de fréquence, ayant pour signal de repos la fréquence 1800 Hz et pour signal de travail la fréquence 1500 Hz, sont amenés depuis le 2^e modulateur de réception (26) aux filtres passe-bas (27) et passe-bande (29) ayant une bande passante de 1,4—1,9 kHz et enfin au limiter (31). Dans le discriminateur (32) qui suit le limiter, les impulsions de commande modulées en fréquence sont transformées en impulsions de tension. A la sortie du discriminateur, le signal de repos 1800 Hz engendre une tension positive, tandis que le signal de travail 1500 Hz engendre une tension négative. La tension de sortie du discriminateur est amenée par un filtre passe-bas 80 Hz (33) aux lampes de commande (34) qui commandent l'oscillateur BF (35). A la deuxième sortie de ce dernier on obtient des impulsions de tension alternative 1500 Hz qui sont amenées par l'amplificateur de commande à distance (30) au téléscrip-teur ETK 47/50 ou au dispositif de commande à distance (12) pour le KFF.

Le commutateur de contrôle de réception-F1 (28) permet, en connexion avec l'amplificateur BF (37), d'effectuer 3 contrôles différents du signal de réception-F1. En position HF du commutateur de contrôle de réception-F1 on peut écouter le signal après la démodulation, avant le filtre passe-bande (29). Dans ce cas le signal est amené par le contrôle de volume (36) et l'amplificateur BF (37) à l'écouteur ou au haut-parleur. S'il y a une station parasite dans la bande passante de la moyenne fréquence (3,2 kHz) mais éliminée par le filtre passe-bande 500 Hz (29), il est possible de l'entendre en position HF du commutateur. En position BF du commutateur de contrôle de réception-F1 on contrôle la fréquence BF livrée par l'oscillateur BF (35). On peut constater ainsi si, pendant la réception, le téléscrip-teur reçoit des impulsions.

La troisième position du commutateur de contrôle de réception-F1 sert à l'accord. En cette position on entend simultanément le signal reçu après le limiter (31) et le signal correspondant de l'oscillateur BF (35). Lors de l'accord sur la station opposée on règle de façon à obtenir des battements entre les deux signaux. La fréquence de battement est une mesure pour l'exactitude de l'accord. Pour une fréquence de battement zéro l'accord est optimum. La fréquence de battement maximum acceptable est de l'ordre de 30 Hz.

4.4. La commande à distance. Pour la commande à distance le commutateur de commande à distance de l'émet-teur-récepteur se trouve en position «A distance et KFF». La station de commande à distance peut travailler sur l'émet-teur-récepteur soit en service A3a soit en service téléscrip-teur F1. Elle est reliée à l'émetteur-récepteur par une ligne à 2 conducteurs et par la ligne de terre (voir fig. 24).

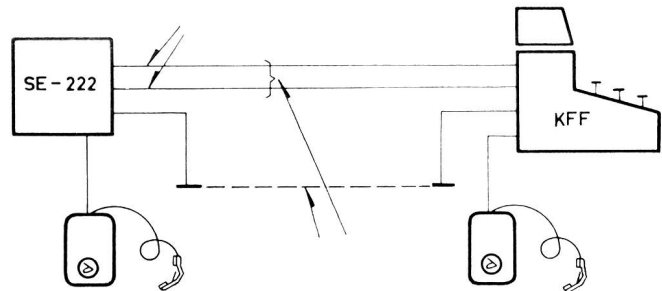


Fig. 24

Au poste de commande à distance on peut connecter le téléscrip-teur KFF directement à la ligne de commande à distance étant donné que dans cet appareil sont montées toutes les connexions nécessaires pour la commande à distance. Sur le téléscrip-teur KFF se trouvent deux commuta-teurs pour la commande à distance: le commutateur «Téléscrip-teur — Téléphonie» et le commutateur émission-réception F1. Le commutateur «Téléscrip-teur-Téléphonie» sert à passer du service téléphonie au service téléscrip-teur F1 et communication de service.

A l'aide de l'inducteur du téléphone de campagne, la station de commande à distance peut appeler la station radio et inversement pour n'importe quelle position du commutateur «Téléscrip-teur-Téléphonie» du KFF. La communication de service par contre ne peut se faire que pour la position correspondante du commutateur «Téléscrip-teur-Téléphonie». En service téléscrip-teur F1 le commutateur émission-réception F1 sert à effectuer la commutation ER de l'émetteur-récepteur.

(à suivre)