

Funk + Draht

Objektyp: **Group**

Zeitschrift: **Pionier : Zeitschrift für die Übermittlungstruppen**

Band (Jahr): **30 (1957)**

Heft 9

PDF erstellt am: **26.09.2024**

Nutzungsbedingungen

Die ETH-Bibliothek ist Anbieterin der digitalisierten Zeitschriften. Sie besitzt keine Urheberrechte an den Inhalten der Zeitschriften. Die Rechte liegen in der Regel bei den Herausgebern.

Die auf der Plattform e-periodica veröffentlichten Dokumente stehen für nicht-kommerzielle Zwecke in Lehre und Forschung sowie für die private Nutzung frei zur Verfügung. Einzelne Dateien oder Ausdrucke aus diesem Angebot können zusammen mit diesen Nutzungsbedingungen und den korrekten Herkunftsbezeichnungen weitergegeben werden.

Das Veröffentlichen von Bildern in Print- und Online-Publikationen ist nur mit vorheriger Genehmigung der Rechteinhaber erlaubt. Die systematische Speicherung von Teilen des elektronischen Angebots auf anderen Servern bedarf ebenfalls des schriftlichen Einverständnisses der Rechteinhaber.

Haftungsausschluss

Alle Angaben erfolgen ohne Gewähr für Vollständigkeit oder Richtigkeit. Es wird keine Haftung übernommen für Schäden durch die Verwendung von Informationen aus diesem Online-Angebot oder durch das Fehlen von Informationen. Dies gilt auch für Inhalte Dritter, die über dieses Angebot zugänglich sind.

Funk

Kurzwellen-Empfangsanlage E-627

Die Vielfalt der Einsatzmöglichkeiten eines Kurzwellenempfängers zwingt den Konstrukteur, ein Gerät zu bauen, das dem vorgesehenen Verwendungszwecke optimal angepasst ist. In jahrelanger, intensiver Entwicklungsarbeit wurde in enger Zusammenarbeit mit der KTA von der Autophon AG., Solothurn, die vorliegende Empfangsanlage E-627 geschaffen. Die mit den Vorläufern E-600 (E39), E-602 (E44) und E-603 (E45) gesammelten Erfahrungen waren bei der Planung sehr wertvoll und konnten weitgehend berücksichtigt werden.

Die für den Konstrukteur wesentlichen Anforderungen lauten:

1. Feldtüchtig für den Einsatz im Stations- und Abhordienst.
2. Hervorragende Empfangseigenschaften.
3. Kleine Abmessungen, geringes Gewicht.
4. Einfache Bedienung. Verzicht auf alle nicht unbedingt erforderlichen Bedienungselemente.
5. Einfacher, klarer Aufbau. Gute Zugänglichkeit zu sämtlichen Schaltelementen.
6. Hohe Betriebssicherheit.
7. Speisung sowohl aus Netz als auch aus Akkumulatoren bei geringstem Stromverbrauch.
8. Preiswert.

Die Realisierung all dieser Forderungen ist nur möglich, wenn ein vernünftiger Kompromiss gefunden wird.

Die Empfangsanlage E-627 ist so konzipiert, dass sie allen Anforderungen gebührend Rechnung trägt. Dies geht unter anderem auch aus den folgenden technischen Daten eindeutig hervor.

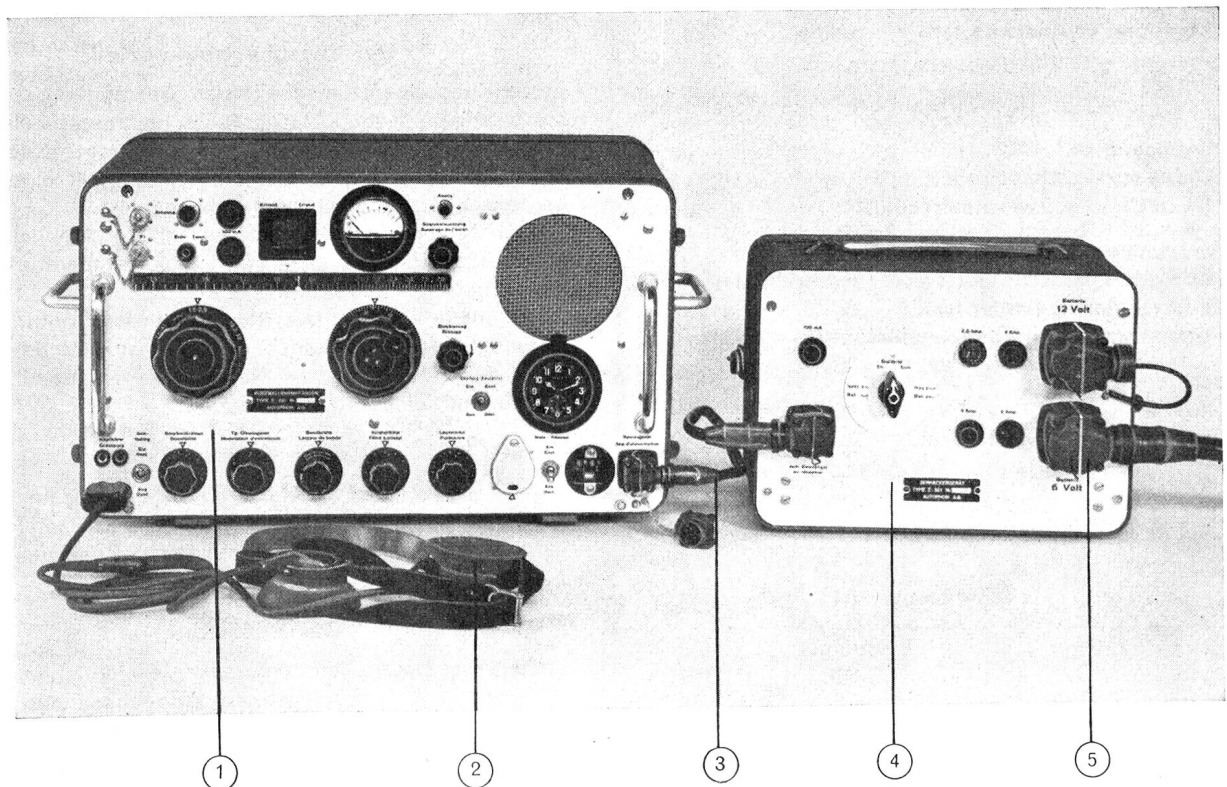


Fig. 1 Empfangsanlage E-627 1 Empfänger E-627 2 Kopfhörer 3 Verbindungskabel 4 Zerhackergerät Z-627/1 5 Batterieanschluss

Technische Daten:

Frequenzbereich:

1,5...32 MHz
aufgeteilt in 6 Bänder

Band 1	1,5...2,5 MHz	Band 4	7,0...11,5 MHz
Band 2	2,5...4,1 MHz	Band 5	11,5...19,2 MHz
Band 3	4,1...7,0 MHz	Band 6	19,2...32,0 MHz

Betriebsarten:

Telegraphie unmoduliert	A1
Telegraphie moduliert	A2
Telephonie	A3
Hellschreiber (Facsimile)	A4
Frequenz-Umtastung (mit Zusatzgerät)	F1

Eichgenauigkeit:

besser als $\pm 3\text{‰}$
Frequenzabweichung im Temperaturbereich
-20...+40°C
kleiner als $\pm 2\text{‰}$

Empfindlichkeit:

relativ für 10 db Störabstand
absolut für 50 mW bei 30% Modulation
besser als 1 μV

Selektivität:

Bandbreiteregulierung in 3 Stufen
Quarzfilter, Schmal, Breit
auf Bandbreite «Schmal» für ± 10 kHz
besser als 60 db

Bandbreite:

auf Bandbreite «Breit» für ± 3 kHz
weniger als 3 db

Antenneneingang:

70 Ω asymmetrisch

NF-Ausgänge:

Lautsprecher (eingebaut) 1,5 Watt
Kopfhörer (2 Anschlüsse) 20 mW

Störbegrenzer:

Fest eingebaut. Hochwirksam bei Impulsstörungen.

F1: Ausgang:

70 Ω 3 mV $\pm 20\%$ von 1...10⁵ μV
f = 455 kHz = Zwischenfrequenz

Quarzsteuerung:

Im Bedarfsfall kann der Empfängeroszillator
quartzgesteuert werden
Quarzfrequenz = Empfangsfrequenz + 455 kHz

Speisung:

Aus dem Netz 110...250 Volt 40...60 Per.
Leistungsaufnahme 55 Watt

Aus Akku 6/12 Volt (mit Zerhackengerät Z-627/1)
bei 6 Volt 7,5 Amp.
bei 12 Volt 3,8 Amp.

Abmessungen:

	Anlage E-627	Empfänger E-627	Zerhacker Z-627/1
Höhe	350 mm	275 mm	217 mm
Breite	665 mm	510 mm	320 mm
Tiefe	525 mm	260 mm	175 mm
Gewicht	46,6 kg	19,8 kg	4,7 kg

Ausrüstung der Empfangsanlage

Sämtliche Geräte sowie Zubehör- und Reserveteile sind in einer robusten Holzkiste untergebracht; zur Anlage gehören:

1 Empfänger E-627; 1 Zerhackengerät Z-627/1 zum Anschluss an 6- oder 12-Volt-Akkumulator; 1 Netzanschlusskabel, 1 Batteriekabel, 1 Verbindungskabel, 1 Kombisteckerfassung; 1 Haspel mit Antennenausrüstung; 1 Erdpfahl, 1 Erdbride; 2 Doppelkopfhörer; 1 Satz Reserveröhren, 1 Reservezerhacker sowie Reservesicherungen.

Aufbau der Empfangsanlage E-627

1. Der Empfänger E-627

Der nach dem Überlagerungsprinzip arbeitende Empfänger besteht aus Hochfrequenz-, Zwischenfrequenz-, Niederfrequenz- und Speiseteil und der Frontplattenanordnung. Diese Teile sind in ein solides Stahlblechgehäuse mit Deckel eingebaut.

Der Hochfrequenzteil

enthält einen zweistufigen HF-Verstärker, eine Oszillatorstufe, eine Mischstufe sowie den 4-Gang-Drehkondensator. Die den einzelnen Bändern und Stufen zugeordneten Spulensätze sind in einem «Spulenrevolver» untergebracht. Diese Anordnung liefert bei kleinstem Platzbedarf einen ausserordentlich stabilen, klaren und einfachen Aufbau. Dem Kontaktproblem ist volle Aufmerksamkeit geschenkt worden. Die Verwendung von vollwertigen Materialien gewährleistet auch nach längeren Betriebsunterbrüchen eine ausserordentliche Betriebssicherheit. Die Bedienung des Spulenrevolvers erfolgt mit dem Bandwähler. Beim Betätigen desselben wird gleichzeitig automatisch die Skaltrommel in die richtige Lage gebracht. Der Antrieb des Drehkondensators erfolgt über ein Zahnradgetriebe, mittels einer Grob-Fein-Antriebs-einrichtung. Sämtliche HF-Kreise sind temperaturkompensiert.

Der Zwischenfrequenzteil

besteht aus einem umschaltbaren Quarzfilter*), 2 ZF-Verstärkerstufen, einem Telegraphieüberlagerer, einer Begrenzer- und Trennstufe für den F1-Ausgang sowie der Demodulatorstufe. Der Demodulator ist mit einem Störbegrenzer für Impulsstörungen kombiniert.

Der Telegraphie-Überlagerer-Oszillator arbeitet auf die Demodulationsdiode. Eine sorgfältige Temperaturkompensation bewirkt hohe Frequenzstabilität.

Mit dem eingebauten Röhrenvoltmeter kann die HF-Spannung am Antenneneingang abgeschätzt oder — mit Hilfe eines Meßsenders — geeicht werden. Sämtliche ZF-Kreise sind temperaturkompensiert.

Der Niederfrequenzteil

arbeitet als 2stufiger Verstärker, der wahlweise mit dem eingebauten Lautsprecher oder Kopfhörer belastet werden kann. An den Ausgang können auch Zusatzgeräte, wie Fernschreiber usw., angeschlossen werden.

Der Speiseteil

enthält den Netztransformator, eine Gleichrichterstufe mit Siebkette zur Erzeugung der Anodenspannung, einen Glimmstabilisator zur Konstanthaltung der Anodenspannung vom Empfangsoszillator und Röhrenvoltmeter. Zur

*) Das Quarzfilter des E-627 wird in einem späteren Artikel eingehend behandelt werden.

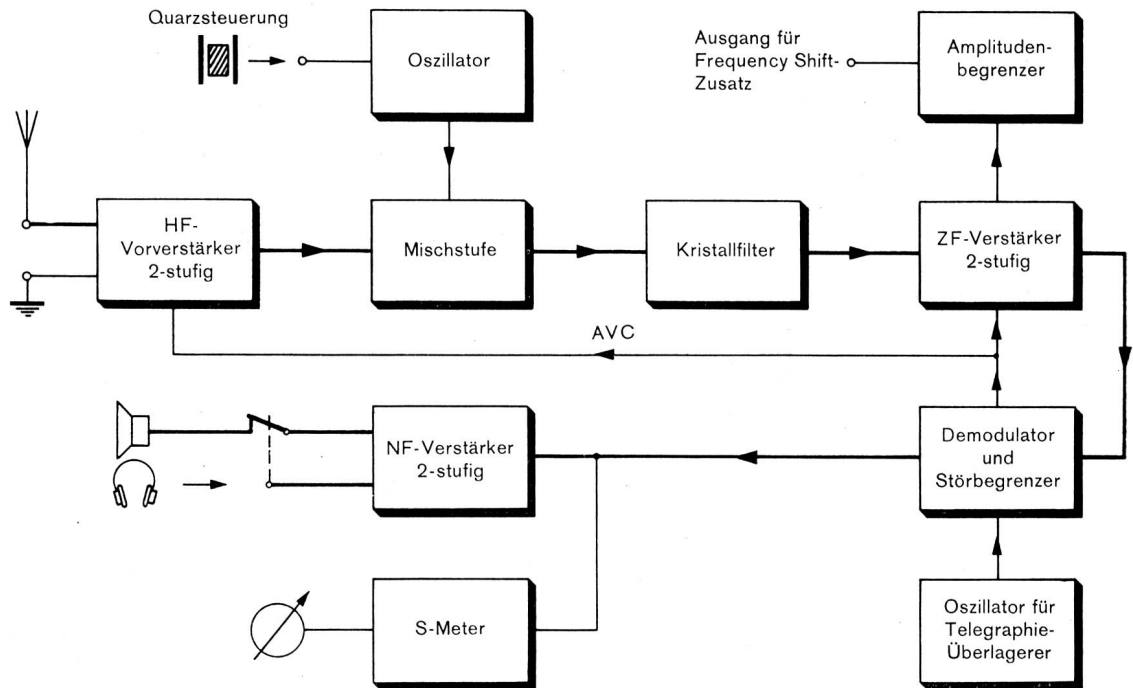


Fig. 2 Blockschema des Empfängers E-627

Speisung aus Akkumulator-Batterien 6/12 V ist eine Mehrfachsteckdose angebracht. An diese Dose wird das Zerhackergerät Z-627/1 angeschlossen.

2. Das Zerhackergerät Z-627/1

Das Zerhackergerät, bestehend aus Zerhacker, Gleichrichter, Relais-Umschaltung, Entstörkette und Frontplattenanordnung, ist wie der Empfänger in einem soliden Stahlblechgehäuse untergebracht.

Die Umschaltung von 6 auf 12 Volt Batteriespannung erfolgt durch entsprechenden Anschluss des Batteriekabels.

Die Heizfäden der Empfängerröhren in Parallel- oder Parallel-Serie-Schaltung werden direkt auf die Batterie geschaltet. Zwei Umschalterelais gestatten eine rasche Umschaltung von Netz- auf Batteriebetrieb. Die Sekundärwicklung des Zerhacker-Transformators arbeitet auf einen Selengleichrichter. Als Siebteil findet die im Empfänger eingebaute Siebkette Verwendung.

Inbetriebnahme

Bezüglich Wahl des Standortes gilt ganz allgemein, dass eine hohe und freie Aufstellung der Antenne die besten Resultate ergibt. Die unmittelbare Nähe von Freileitungen, Fabriken, Bahnen, verkehrsreichen Strassen usw. ist infolge der Empfangsbeeinflussung durch Störungen zu vermeiden. Bei Empfang von Wellen über 10 MHz (unter 30 m) ist auf deren Ausbreitungseigenschaften Rücksicht zu nehmen (Vermeidung von Funkschatten!). Im weitern soll die Empfangsantenne nicht in unmittelbarer Nähe von Sendeantennen aufgestellt werden. Bei Verwendung eines Antennenrelais ist für Sender und Empfänger nur eine Antenne erforderlich. Es ist auch denkbar, dass an eine Antenne unter Zwischenschaltung eines geeigneten Antennenverstärkers mehrere Empfänger angeschlossen werden.

Für die Stromversorgung

des Empfängers wird ein Netzanschluss oder ein 6- resp. 12-Volt-Akkumulator benötigt. Als Netzanschluss dient das

öffentliche Starkstromnetz oder ein Aggregat. Im Einsatz bei mobilen Sende-Empfangsstationen ist es vorteilhaft, sowohl den Netz- als auch den Batterie-Anschluss zu erstellen. In längeren Sendepausen werden Sender und Aggregat ausgeschaltet. Die Speisung des Empfängers erfolgt dann aus der Stationsbatterie. Die Umschaltung von Netz- auf Batterie-Betrieb wird mit dem Betriebschalter am Zerhackergerät bewerkstelligt.

Die weitere **Bedienung** des Empfängers ist denkbar einfach. Es sei hier nur auf einige nicht alltägliche Betriebsarten eingetreten.

- Wird der Empfänger **quarzgesteuert**, so muss die Quarzfrequenz um 455 kHz höher liegen als die Betriebsfrequenz. Der Quarz ist in die auf der Frontplatte vorhandene Steckdose einzuführen. Die Abstimmung des Empfängers erfolgt auf die Betriebsfrequenz. Antrieb blockieren.
- Betrieb mit **F1-Zusatzgerät**. Der Empfänger ist mit Quarzsteuerung zu betreiben. Anschluss des Zusatzgerätes mittels eines Koaxialkabels an die mit F1 bezeichnete Anschlussdose. Bandbreite auf Breit, Antifading «Ein». Tg.-Überlagerer «Aus», Lautstärke «0».

c) ETK-R-Betrieb

Der Anschluss des ETK-Fernschreibgerätes erfolgt an einen Kopfhörer-Anschluss des Empfängers, direkt oder über eine Fernleitung. Um auch bei kleinen Antennenspannungen eine grosse Schreibsicherheit zu erzielen: Antifading «Aus», Empfindlichkeit «10». Lautstärkereglern so einstellen, dass der NF-Verstärker des Empfängers **nicht übersteuert wird**. (Lautstärkereglern ca. 5...7. Kontrolle mit Lautsprecher oder Kopfhörer: normale Lautstärke.)

Bandbreite «Schmal».

Selbst stark verrauschte Signale werden einwandfrei verwertet.

Adresse des Autors: Hans Blöchliger, Ing. c/o Autophon AG, Solothurn

Friktionen rund um den modernen Feldherrnhügel

Adj. A. Gasser

Die nachstehende Betrachtung fasst einige Beispiele zusammen, wie sie auf den Gefechtsständen und Kommandoposten der unteren Truppenführung während des Weltkrieges 1939–1945 erlebt worden sind.

Der Interpret der Feldherrenkunst Clausewitz hat einmal darüber wie folgt geschrieben:

«Es ist im Kriege alles sehr einfach, aber das Einfache ist schwierig. Diese Schwierigkeiten häufen sich und bringen eine Friktion hervor, die sich niemand recht vorstellt, der den Krieg nicht erlebt hat. Friktion ist der einzige Begriff, welcher dem ziemlich allgemein entspricht, was den wirklichen Krieg von dem auf dem Papier unterscheidet.»

General der Artillerie von Metzsch schreibt in seiner Betrachtung über Truppenführung folgendes:

«... Man täusche sich nicht darüber. Dazu gehören Nerven wie Stricke und ein Truppenvertrauen zur Führung, das durch nichts zu erschüttern ist. Dazu gehört auch ein Befehls- und Nachrichtenapparat, der mit ganz aussergewöhnlicher, aller Reibungen trotztender Zuverlässigkeit arbeitet. Und nicht zuletzt gehört ein Sicheinfügen in die Gesamtlage dazu, das nur erreichbar ist, wenn das Heer keine Kriegsmaschinerie, sondern ein Organismus voller Geist und Seele ist.»

Beispiele aus dem letzten Weltkrieg und Kriegserfahrungen im allgemeinen haben stets nur einen bedingten Wert, denn sie sind durch die Geographie des Kriegsschauplatzes, die Eigenart des Gegners und den zeitlichen Entwicklungsgrad des Materials begrenzt und lassen sich daher nicht verallgemeinern und ohne weiteres auf andere Verhältnisse anwenden.

Unsere Betrachtungen wenden sich dem Befehls- und Nachrichtenapparat des eingerahmten Infanterie-Regimentes im letzten Weltkrieg zu. Aus veröffentlichten «Truppen geschichten» sehen wir wie einerseits der Mensch, der diesen Apparat belebt und das Gerät zuhänden der Truppenführung bedient, fest überzeugt sein muss, dass er immer nur Mittel zum Zweck und nie Selbstzweck sein darf. Besonders aber muss er wissen, dass er der Führung dient und wie er nützlich sein kann, aber auch welche Schäden entstehen, wenn das Gerät nicht im Sinne der Truppenführung verwendet wird, oder wenn es in schwachen Händen steht.

Die Kriegsentwicklung, die Ausbreitung der Fronten, die oft raschen Bewegungen, wie aber auch das Verharren in der Stellung haben der Truppenführung längst Räume zugewiesen, die der Kommandant nicht mehr von einem einzigen festen Gefechtsstand aus übersehen kann. Allein, auch der rollende Gefechtsstand ohne genügende technische Übermittlungsmittel, isoliert den Kommandanten jeweils von mehreren Unterführern oder vom Kommandoposten.

Diese Tatsache zwingt den Kommandanten wohl oder übel früher oder später zur Verwendung eines technischen Befehls- und Nachrichtenapparates. Die persönliche Bewegungsfreiheit wird im Kriege weitgehend eingeschränkt, wo im Manöver der persönliche Kontakt in kürzester Zeit möglich wird.

Das Vertrauen zum Apparat entspringt aus der Kenntnis seiner Stärken und Schwächen, des gegenseitigen Einfühlens und der Belastungsproben bereits in Friedensübungen. Nicht zu Unrecht wird oft der Kommandant das Gehirn und der Befehlsapparat seine Nerven genannt.

Clausewitz schreibt über Verbindungslinien: «Diese Lebenskanäle dürfen also weder bleibend unterbrochen werden, noch zu lang und beschwerlich sein, weil immer etwas von der persönlichen Kraft auf dem langen Weg verloren geht und ein siecher Zustand der Truppe die Folge ist.»

Friedrich August von Metzsch weist in der Geschichte der 22. Infanterie-Division (Rgt. 16, 47 und 65) auf ein treffliches Beispiel der Zersplitterung der Kräfte, hervorgerufen durch Entgleitung des Befehlsapparates aus der Hand der Truppenführung.

Am 10. Mai 1940 um 0700 landete die 22. deutsche Infanterie-Division auf den Landeplätzen den Haag, Valkenburg und Ypernburg in Holland.

Auf den Dünen unweit Landeplatz II war der Divisionsstab mit Teilen der Nachrichtenabteilung notgelandet. Der Divisionskommandeur sammelte in einem Waldstück alle verfügbaren Kräfte. Aus dieser Stellung heraus wurde die Strasse Monster—den Haag gesperrt. Versuche, mit den Infanterie-Regimentern 47 (Valkenburg) und 65 (Ypernburg) Funkverbindung zu erhalten, misslangen, da die Funkkompagnie anderwärts notgelandet war und der Divisionsstab hier nur über kleine Funkgeräte und keine Funkunterlagen verfügte. Am Abend des 10. Mai gelang die Funkverbindung mit der Luftflotte 2. Diese gab in der Nacht den Befehl, mit allen verfügbaren Kräften gegen Rotterdam durchzubrechen und die Stadt von Norden her abzuschliessen; der Auftrag Den Haag entfiel. Das Hauptmerkmal aller dieser Unternehmungen war das Auf-sich-gestellt-sein der einzelnen Gruppen. Nicht die Befehlsgebung im grossen war entscheidend, sondern die persönliche Initiative des Führers der Landeeinheit, des Dienstältesten oder Entschlossensten, der sich alle erreichbaren Kräfte unterstellte. So kam es, dass der Divisionskommandeur eine im Verhältnis zu seinem Kommando kleine Kampfgruppe führte. Die Divisionsführung war nicht in der Lage, durch Funkbefehle ein planvolles Zusammenwirken der über 50 km verstreut kämpfenden Teile zu erwirken. Wenngleich der Luftlande-Einsatz aus dem Blickwinkel der einzelnen Landeeinheit als gescheitert angesehen werden musste, so führte das Ausharren doch zum Sieg. 2000 Mann fesselten drei holländische Divisionen und verwirrten die oberste holländische Führung. Am 14. Mai um 1830 kapitulierte Holland bedingungslos. Erst jetzt trat die zahlen- und waffenmässige Unterlegenheit der gelandeten Kräfte so recht zutage, als die Gefangenen mit ihren Waffen zu den Sammelplätzen strömten. Holländische Offiziere brachten immer wieder zum Ausdruck, dass sie entscheidende Angriffe nicht gewagt hätten. Der schnelle Sieg war infolge Ausfallen der Verbindungen für die gelandeten Einheiten mit ausserordentlichen Verlusten erkaufte worden. 42 Prozent der Offiziere und 28 Prozent der Mannschaften waren ausgefallen. Soweit von Metzsch.

22. Juni 1941: *Beginn des Russlandfeldzuges*. Bereits ein Monat nach Beginn des Russlandfeldzuges sind die Fronten so gross, dass die technischen Führungshilfsmittel voll eingesetzt werden zuhänden der Kommandanten.

Prof. Walther Hubatsch, der den Russlandfeldzug als Infanterieoffizier erlebt hat, schreibt in der Geschichte der 61. Infanterie-Division wie folgt darüber:

«Am 22. Juli 1941, 3 Uhr früh griff die 61. Infanterie-Division in drei Gefechtsabschnitten den Feind um Poltsamaa an. Befehlsgemäss trat Gefechtsgruppe Infanterie-Regiment 176 aus dem Bereitstellungsraum nördlich Puieto und kam gut vorwärts. Infanterie-Regiment 151 folgte im Angriff nach Osten, nachdem Infanterie-Regiment 176 an Boden gewonnen hatte. Infanterie-Regiment 162 wurde im Schwerpunkt der Division nachgezogen. Der Angriff wurde vorzüglich durch Artillerie unterstützt. Funk und Fernsprechrupps der Divisions-Nachrichtenabteilung hatten im schweren Abwehrfeuer ihre Verbindungen aufrechterhalten können und wurden auch in den breiten Angriffsstreifen allen Forderungen, die weit über ihre Kräfte gingen, voll gerecht. Bereits 12 Uhr mittags war Poltsamaa fest in der Hand der 61. Division.»

Es sollte nicht immer so bleiben, die beste Kombination aller Führungsmittel, die der Kommandant bedarf, muss sich auch genügend ablösen können.

. . . 6 Tage später, am 28. Juli 1941, schreibt Hubatsch:

«Um die grossen Entfernungen zwischen den Bataillonen zu überbrücken, arbeiten die Infanterie-Funker Tag und Nacht ohne Ablösung an den Tornisterfunkgeräten, wobei das Funkgerät für Dauerbetrieb gar nie vorgesehen war.»

General der Infanterie Hossbach, der vom 22. Juni bis Ende Dezember 1941 das 82. Infanterie-Regiment führte, um nachher die 31. Infanterie-Division zu übernehmen, berichtet in seinem Buch «Infanterie im Ostfeldzug» ausserordentlich Interessantes und Aufschlussreiches über den Befehlsapparat eines Infanterie-Regimentes im Russlandfeldzug. Hier ein Beispiel des Apparates bei grosser Kälte:

«Am Abend des 5. Dezember 1941 verfügte Infanterie-Regiment 82 über keine Reserven mehr. Während der letzten Kampfhandlungen war der Regimentskommandeur Infanterie-Regiment 82 stundenlang in Unkenntnis über das Schicksal des I. und III. Bataillons geblieben, da die technischen Nachrichtenmittel infolge der grossen Kälte häufig versagten. Die Funkapparate froren im Freien ein und die Fernsprechleitungen waren anhaltenden Störungen ausgesetzt. Als das einzige und sicherste Mittel für den Befehls- und Meldeverkehr erwies sich der Meldegänger, der jedoch — mit Rücksicht auf die Unsicherheit der Lage im Hintergelände — seine Aufträge nur unter starker Bedeckung erfüllen konnte.»

Ein Beispiel eines solchen Einsatzes der Meldegänger fügen wir zur Vollständigkeit des vorstehenden Berichtes noch bei.

«Am 5. Dezember 2315 teilte Generalmajor Berthold (Kommandeur 31. Infanterie-Division) dem Kommandeur Infanterie-Regiment 82 fernmündlich mit, die Verschlechterung der Lage bei der 2. Panzer-Armee bedinge den Abbruch der Gesamtoperation gegen Tula, die 31. Infanterie-Division müsse in ihre Ausgangsstellungen vom 4. Dezember zurückgehen. Höchste Eile war für den Kommandeur Infanterie-Regiment 82 geboten, wenn der Rückzugsbefehl die Bataillone noch so rechtzeitig erreichen sollte, dass sie sich unter dem Schutze der Dunkelheit vom Feinde loslösen und nach Merlejewo ausweichen konnten. Trotz grösster Anstrengungen brauchten zwei Offiziere des Regimentsstabes, begleitet von den Männern des Reiterzuges fast 3½ Stunden, bis sie zu den Kommandeuren der Frontbataillone durchgedrungen waren.»

Das Fehlen aller Aufklärungs- und Nachrichtenmittel schliesst für die Führung grössere Kampfhandlungen aus. Welch grosses Gewicht der Befehls- und Nachrichtenapparat nun auf einmal in Russland auch auf der Stufe

Regiment—Bataillon erfuhr, geht aus einem Regimentsbefehl vom 11. Dezember hervor. Hier sind Einzelheiten befohlen, die den Ernst der Lage besonders unterstreichen, und die im Frankreichfeldzug nicht im Regimentsbefehl erschienen, sondern bestimmten Organen überlassen wurden.

Und nun der Abschnitt 6 des Regimentsbefehles:

«Alle mir unterstellten Dienststellen, ohne Rücksicht darauf, ob sie in vorderer Linie eingesetzt sind oder nicht, haben stündlich über ihre eigene Lage, Feindlage, Witterung usw. an mich zu melden. Das dritte Bataillon meldet von der Mühle (1 km nördlich Wolochowo) durch Draht des vorgeschobenen Artilleriebeobachtungspostens der 4. Abteilung Artillerie-Regiment 31 über 2. Abteilung durch Draht oder Meldeläufer an Meldesammelstelle zweites Bataillon in Golowino. Kommandeur zweites Bataillon ist persönlich dafür verantwortlich, dass alle bei ihm eingetroffenen Meldungen des verstärkten dritten Bataillons auf dem schnellsten Wege zu mir gelangen. Inhalt schriftlicher Meldungen fernmündlich voraus. Das erste Bataillon schliesst sich durch Draht an die vorgeschobene Sprechstelle des Regiments bei der derzeitigen Sicherung des ersten Bataillons an und meldet durch Draht bzw. schriftlich (Melder). Die vorgeschobene Meldestelle des Regiments ist ab heute 2100 durch Chef 14 Infanterie-Regiment 82 zu besetzen; dieser ist für schnellste Weitergabe aller eintreffenden Meldungen an mich verantwortlich.»

Ausserdem melden verstärktes drittes Bataillon und erstes Bataillon durch Funk unmittelbar an das Regiment.

Meldereiter: dem verstärkten dritten Bataillon werden 5, der vorgeschobenen Sprechstelle des Regiments 6 Meldereiter des Infanterie-Reiterzuges unterstellt.

7. Regimentsgefechtsstand bleibt zunächst Wschiwka.»

Wo die Bewegungsfreiheit des Chefs irgendwie eingeschränkt wird, bedarf es eines gut eingespielten und erprobten Befehls- und Nachrichtenapparates. Dabei müssen die verschiedensten Organe, Verbindungs-offiziere, Melder, Telephon und Funk in ablösender, ergänzender Art aufeinander und nur auf den Chef abgestimmt sein. Was nützen sonst dem tüchtigsten Gehirn die tauglichsten Organe, und was kann für die leistungsfähigsten Organe das genialste Gehirn sein, wenn das Spiel der Nerven nicht präzis funktioniert? — Ohne den Teufel an die Wand malen zu wollen, treten doch nur zu oft die verschiedensten Schwierigkeiten gleichzeitig oder kurz nach einander auf und führen zu den ungeahnten Friktionen.

Hans Henning Podzun gibt in seiner Broschüre «Weg und Schicksal der 21. Infanterie-Division» einige markante Ausschnitte dieser Friktionen bekannt.

«An diesem Tage beginnt der Angriff südlich des Ilmensees, bei Staraja-Russa steigert der Gegner seine Einsätze auf den Höhepunkt und entfesselt eine Materialschlacht von unvorstellbaren Ausmassen. Mit blossem Auge können die Deutschen sehen, wie immer wieder frische Truppen auf der neugebauten Bahnlinie am Südufer des Ladogasees aus den Waggons springen, in die Sturmangangsstellungen rücken und mit entrollten roten Fahnen gegen die Linie der 21. Division anbranden. Auch nachts gibt der Russe oft keine Ruhe und führt im taghellen Licht von unzähligen Leuchtfallschirmen seine Angriffe fort.»

Zu dem Kampf gegen die regulären Truppen, die auf Skieren oder Motorschlitten in die Bewegung stossen, treten die ungewohnten Gefechte mit russischen Partisanen, die den geschwächten und oft ohne Verbindung marschierenden Kompagnien heftig zusetzen. Der zäheste Gegner ist häufig der Schnee, der stellenweise meterhohe Barrikaden bildet, durch die es nur ein schritt-

weises Vorarbeiten gibt. Alle Ortschaften sind von früheren Bandenkämpfen abgebrannt. Von den zugeschnittenen Resten ist oft nichts zu sehen, so dass mit den Karten kaum etwas anzufangen ist und jede Orientierungsmöglichkeit fehlt. Den Funktrupps kommt in solchen Situationen die entscheidendste Aufgabe zu, der Schutz ihrer Geräte ist stets von grösster Bedeutung.

Die Gepflogenheiten einzelner Kommandeure, sich fremde Truppenteile eigenmächtig zu unterstellen, hat seit den grossen Durchbruchsschlachten immer stärkeren Eingang in das Heer gefunden. So angebracht solche Massnahmen in einzelnen, besonderen Situationen gewesen sein mag, so schädlich wirkt sie sich meistens auf die Kampfkraft der betroffenen Einheiten ohne Verbindung und besonders auf die Stimmung ihrer Führer aus.

Der Stab des Infanterie-Regimentes 45 muss nach heftigen Nahkämpfen den Gefechtsstand aufgeben. Die Kämpfe in diesem Forst werden besonders dadurch erschwert, dass jetzt auch die einzelnen Teile der Division untereinander die Verbindung verlieren und mehr oder minder auf eigene Faust Bewegungen ausführen müssen, um den Gefahren der völligen Einschliessung und Vernichtung zu entgehen. Häufig und besonders in der Nacht ist es den einzelnen Gruppen kaum möglich, den eigenen Standort zu ermitteln und die grössere Lage zu klären. Die widerspruchsvollen Aussagen, der im Wald versteckt sitzenden Zivilisten, die zum Teil mehrfach befreit und vom Russen wieder gefangen genommen werden, tragen zu der allgemeinen Verwirrung noch bei. Eigene Gegenstösse in dieser unklaren Lage haben allgemein nur vorübergehenden Erfolg, da die einzelnen Kampfgruppen sich allein und meist ohne Funkverbindung herauszuschlagen versuchen.»

Nach diesen Ausschnitten erkennt man nach Clausewitz'schem Wort treffend die Situation:

«Ein grosser Teil der Nachrichten, die man im Kriege bekommt, ist widersprechend, ein noch grösserer ist falsch und bei weitem der grösste einer ziemlichen Ungewissheit unterworfen. Wo im Getümmel des Krieges selbst eine Nachricht die andere drängt, ein Glück noch, wenn sie, einander widersprechend, ein gewisses Gleichgewicht erzeugen und die Kritik selbst herausfordern. Viel schlimmer für den Nichtgeprüften, wenn ihm der Zufall diesen Dienst nicht erweist, sondern eine Nachricht die andere unterstützt, bestätigt, vergrössert, das Bild mit immer neuen Farben ausmalt.» Soweit Clausewitz.

Der Verbindungsoffizier eines Bataillons hat sich nach über 3stündigem Marsch unter der Deckung einer Grenadiergruppe durch den dichten Forst, der vom Feind ziemlich stark besetzt war, endlich zum Regimentsgefechtsstand geschlagen, um über die Lage des Bataillons zu melden. Die Funk- und Telephonverbindungen zum Bataillon waren seit dem frühen Morgen unterbrochen, und erst kurz nach Eintreffen des Verbindungsoffiziers hatten die Störungssucher die Fernsprechverbindungen zum betreffenden Bataillon wieder herstellen können. Der Verbindungsoffizier hatte bereits die Lage des Feindes und des Bataillons rapportiert, als er auf den Gedanken kam, die wiederhergestellte Fernsprechverbindung zu seinem Bataillon zu benutzen, um über Veränderungen der Lage nachzufragen. Nur zu rasch musste er vernehmen, dass die Lage vollständig verändert war. Während seiner mehr als 3stündigen Abwesenheit vom Bataillon hatte der Gegener mit Panzerwagen angegriffen und war eingebrochen; das Bataillon verfügte über keine Reserven mehr.

Der Einsatz mehrer Mittel sowie deren Ergänzung durch Überlagerung bildet die Grundlage eines mit grösster Sorgfalt unterhaltenen Befehls- und Nachrichtenapparates.

Kurt von Zydowitz, der Kommandeur des Artillerie-Regiments 158 schreibt in der Geschichte der 58. Infanterie-Division folgendes bezüglich der Erschwerung der Verbindungen, durch Partisanen hervorgerufen:

«In den letzten Kämpfen haben die sogenannten Partisanen oder Banden der Truppe schwer zu schaffen gemacht. Mit diesen Begriffen wird leicht die Vorstellung verbunden, dass sich irgendwo im weiten russischen Raum (Hinterland) einige Patrioten zu kleineren Gruppen zusammengefunden haben, die einzelne deutsche Soldaten und Fahrzeuge überfallen und mehr oder minder planlose Sprengungen an Verkehrswegen durchführen. Je länger jedoch der Krieg dauert, um so mehr wird der Einsatz der Partisanen organisiert und in den Gesamtplan der russischen Führung eingebaut. Die riesigen Wälder und Sumpfgelände begünstigen die Bildung starker Partisanen-Verbände und ihre Versorgung mit Waffen und Nachschubgütern aller Art. Die einzelnen Gebiete hinter den deutschen Linien sind in Bezirke eingeteilt, denen Kommandostäbe vorstehen, die ihre Befehle auf dem Funkwege erhalten. Neben der planmässigen Behinderung der deutschen Nachschubtransporte ermöglichen die Partisanen den Ausbau eines dichten Spionagenetzes, welches den Ausbau und den Unterhalt des eigenen Nachrichtennetzes sehr gefährdet und den persönlichen Kontakt unter Führern noch mehr einschränkt. Eine Ausschaltung der Partisanen ist für die deutsche Führung nicht möglich, die rückwärtigen Gebiete können bei dem Mangel an Truppen gar nicht unter ständiger Kontrolle gehalten werden.»

Organisation, Zweck und Wirken der russischen Partisanen sind durch das Buch von Generalmajor S. A. Kovpak «Les Partisans russes» vortrefflich geschildert. Oft bis zu zwei Monate waren diese Formationen von der «Aussenwelt» getrennt und erhielten ihre Aufträge allein durch Funk. Durch Abhören des feindlichen Drahtverbindungnetzes hielten sie sich auf dem laufenden betreffend Gliederung und Verschiebungen von Truppen. Um schnellstens feindliche Kommandoposten aufzudecken, zerschnitten sie einzelne Kabelleitungen, worauf auch schon Störungssucher sich längs den Leitungen bewegten, die aus einem Hinterhalt gefangengenommen wurden und oft eine vollständige Skizze des Verbindungsnetzes auf sich trugen, oder sonst zu diesen Angaben behandelt wurden. S. A. Kovpak schreibt:

«Im Laufe der ständigen Bewegung haben wir allmählich das eiserne Gesetz des Partisanenmarsches aufgestellt: Jede Bewegung erst nach Nachteinbruch auslösen, tagsüber sich in zurückgezogenen Dörfern oder Wäldern aufhalten. Nicht allzulange Zeit die gleiche Marschachse einhalten. Gedeckte Nebenwege den Hauptstrassen vorziehen. Umwege ohne weiteres in Kauf nehmen. In der Nähe von feindlichen Stützpunkten sich durch Seitendetachements decken. Vorpostierungen und Feldwachen des Gegners restlos aufreiben. Bereit sein, dass die Marschformation bei feindlichem Kontakt in kürzester Zeit einen Igel bildet. Die Hauptkräfte durch entlegene, wenig bekannte Geländestreifen führen, während Täuschungsbewegungen längs Hauptachsen auszuführen sind. Diese Bewegungen haben zum Zweck, Strassen, Brücken, Geleiseanlagen, Depots, Verbindungskabel zu sprengen und den feindlichen Nachschub zu verunmöglichen. Vollständige Stille muss herrschen auf der Marschachse der Haupttruppe, wogegen in weiterer Entfernung die Täuschungstruppe den nötigen Lärm zur Irreführung des Gegners verursacht.»

Dieser kurze Ausschnitt aus russischen Veröffentlichungen betreffend der Partisanenbewegung, diene zum

besseren Verständnis der vorangegangenen Schilderung des Kommandeurs des 158. Artillerie-Regiments.

Später schreibt der gleiche Kommandeur: «Eine wesentliche Voraussetzung für die fruchtbringende Arbeit der Artillerie ist die enge Zusammenarbeit mit der Infanterie. Bei der 58. Infanterie-Division ist sie durch die jahrelangen Kämpfe schon vorhanden, doch wird immer weiter an ihrer Vervollkommnung gearbeitet. Befehlsgemäss liegen die Gefechtsstände der leichten Abteilungen stets mit den Gefechtsständen der Grenadierregimenter zusammen, wodurch schon örtlich engste Verbindung geschaffen ist. Die letzten Tage haben die Batterien stark dezimiert, die vorgeschobenen Beobachtungsstellen, die wie immer an der Seite der Infanterie gekämpft haben, sind fast völlig aufgerieben. Die Stäbe haben kaum die Möglichkeit, ihre Reste taktisch zu führen; Drahtverbindungen sind jetzt nicht mehr arecht zu erhalten und die wenigen noch nicht ausgefallenen Funkgeräte versagen nach der tagelangen Dauerbeanspruchung. Jeder Führer hat nur noch eine Übersicht über die Teile, die er unter seinen Augen hat.» Soweit Kurt von Zydowitz.

Wenn nun einerseits die persönliche Kontaktnahme unter Kommandanten und ihren Führungsgehilfen durch die geschilderten Ereignisse ausserordentlich beschränkt wird, andererseits die Verwendung der Verbindungsmittel durch den Nichtgeübten gerade das «Persönliche» am Kontakt nehmen und diese letzteren auch nur zeitweise funktionieren, kommt noch eine weitere Erschwerung hinzu. Die Benützer der mannigfaltigsten technischen Übermittlungsmittel werden dauernd durch die wohlbekannt Aufschrift

«Achtung, Feind hört mit!»

gemahnt. Dieser Begriff, «Achtung, Feind hört mit!», soll ja erstens dazu führen, abzuwägen ob nicht ein anderer Weg der Übermittlung beschritten werden soll und zweitens, ob die Form der Übermittlung in bezug auf Verschleierung und Geheimhaltung dem Feind auch gar nichts Nützlich in die Hände spielt. Wir wollen bei dieser Betrachtung nicht auf das Gebiet der Verschleierung und Chiffrierung eingehen. Die Ansichten gehen in diesem Gebiet noch zu weit auseinander und vermeiden des öfters, sich einer bestimmten Kommandostufe zuzuwenden, so dass für die Übermittlung beim Zugführer die gleichen Regeln in Diskussion stehen wie auf der Stufe Division.

Es begegnen sich die Grundsätze:

Jede militärische Geheimhaltung verfehlt ihren Zweck, wenn sie den Erfolg auf dem Gefechtsfeld gefährdet!

Jede Übermittlung gefährdet die eigene Truppe, wenn sie dem Feind zu früh, infolge ungeeigneter Übermittlungsart, Wissenswertes preisgibt!

Den Kommandanten wird es leichter fallen, die Übermittlungsmittel entsprechend der taktischen Lage so zu verwenden, dass aus ihnen maximaler Nutzen gezogen werden kann, als andererseits im Zwang der Ereignisse Genugtuung zu empfinden, wenn während längerer Zeit einzig durch den technischen Befehlsapparat geführt werden kann. Wer nicht bereits in Friedensübungen den Befehlsapparat erprobt hat und daran gewöhnt ist, auch längere Zeit nur mit diesem Krisenmittel auszukommen, empfindet unweigerlich eine Unsicherheit.

Die Erfahrungen der Kommandanten in dieser Beziehung sind kaum übertragbar, da es sich um etwas rein Persönliches handelt, wo ein jeder durch Friktionen seine eigenen Erfahrungen neu erleben will.

Brieftaubendienst

Die Entwicklung des Brieftaubendienstes

Historischer Rückblick über den Brieftaubendienst

von Major A. Schumacher, Bern¹

Wie beim Funk die ersten Versuche für die Armee schon auf das Jahr 1905 zurückdatieren, hat das Eidgenössische Militärdepartement bereits im Jahre 1903 eine «Verfügung zur Förderung der Errichtung von Brieftaubenstationen für militärische Zwecke» (behördliche Anerkennung von Brieftaubenvereinen) erlassen, welche sogar eine gleiche Verfügung vom 24. Januar 1899 ablöste. Am 1. November 1904 trat dann auch das «Bundesgesetz betreffend die Überwachung der Einführung und der Verwendung von Brieftauben» (vom 24. Juni 1904) in Kraft. Mit diesen Verfügungen wurden die ersten Voraussetzungen für eine fachtechnische Sicherstellung von Brieftauben-Verbindungen und deren Überwachung geschaffen.

Als aber im Jahre 1914 der erste Weltkrieg ausbrach, da war für den militärischen Einsatz der Brieftauben weder eine Truppe noch eine entsprechende Organisation vorhanden, weil man schon damals in der Schweiz wie anderorts glaubte, dass sich das Brieftaubenwesen infolge der technischen Meldemittel überlebt habe und kaum noch in den Festungen einige Bedeutung haben werde. Doch als der Bewegungskrieg auf allen Fronten des Kriegsschauplatzes zum Stellungskrieg führte, das Artilleriefeuer andere Verbindungen zerstörte und die Menschen- und Materialverluste in dem

schon damals zermürbenden Kampfe immer grösser wurden, besann man sich auf das einfache Übermittlungsmittel der Brieftauben, die nun auf einmal zu grosser Bedeutung kamen. Bei den kriegführenden Armeen fand die Verwendung der Brieftauben fortwährende Erhöhung der Bestände an Tauben und Personal. Die Zahl der Feldschläge nahm erheblich zu. Dabei musste die spezielle Ausbildung im Übermittlungsdienst erst noch betrieben werden. Analog hatte auch die Schweiz diesen Übermittlungszweig erst aufzubauen und so wurden 1916 die ersten Versuche mit einer mobilen Brieftaubenstation, einem aus einem alten Infanterie-Fourgon hergestellten Brieftaubenwagen unternommen. Die damit gemachten Erfahrungen führten dann 1917 zu der sukzessiven Aufstellung von 21 Brieftaubenwagen, die man auf Fahrgestelle von alten Postwagen aufbaute und die Tauben lieferten die Vereins-Brieftaubenstationen. Ortsfeste eidgenössische Brieftaubenstationen wurden in Luzern und Thun errichtet.

Während bisher nur eine gelegentliche Anlernung von Leuten im Brieftaubendienst erfolgte, so wurde im Januar 1918 der erste eigentliche Instruktionkurs für Bft.D. in der Kaserne Bern durchgeführt. Nachdem die Mannschaften des Brieftaubendienstes ihre Spezialausbildung erfahren hatten,

konnten auch die Kampftruppen systematisch in der Verwendung der Briefftauben instruiert werden. Die Flugresultate waren anerkanntenswert und bald setzte sich bei den Truppen mehr und mehr die Überzeugung durch, dass die Briefftaubenverbindung etwas Zuverlässiges sei.

Selbst während den düsteren Tagen und Wochen des Generalstreikes vom November 1918 standen die Briefftaubenwagen im Dienste des Landes. Dies vermochte jedoch nicht zu verhindern, dass im ersten Nachkriegsjahr 1919 auch für die Weiterexistenz des Briefftaubendienstes neue Schwierigkeiten gemacht wurden.

Gestützt auf die Kriegserfahrungen wurden in den Heeren der Nachbarstaaten überall spezielle Nachrichtentruppen organisiert, die den Übermittlungsdienst auf alle Fälle hin sicherzustellen hatten. Dabei spielte auch die Verwendung der Briefftauben eine Rolle. So konnte man auch bei uns in der Vorbereitung dieses Übermittlungsmittels nicht zurückstehen.

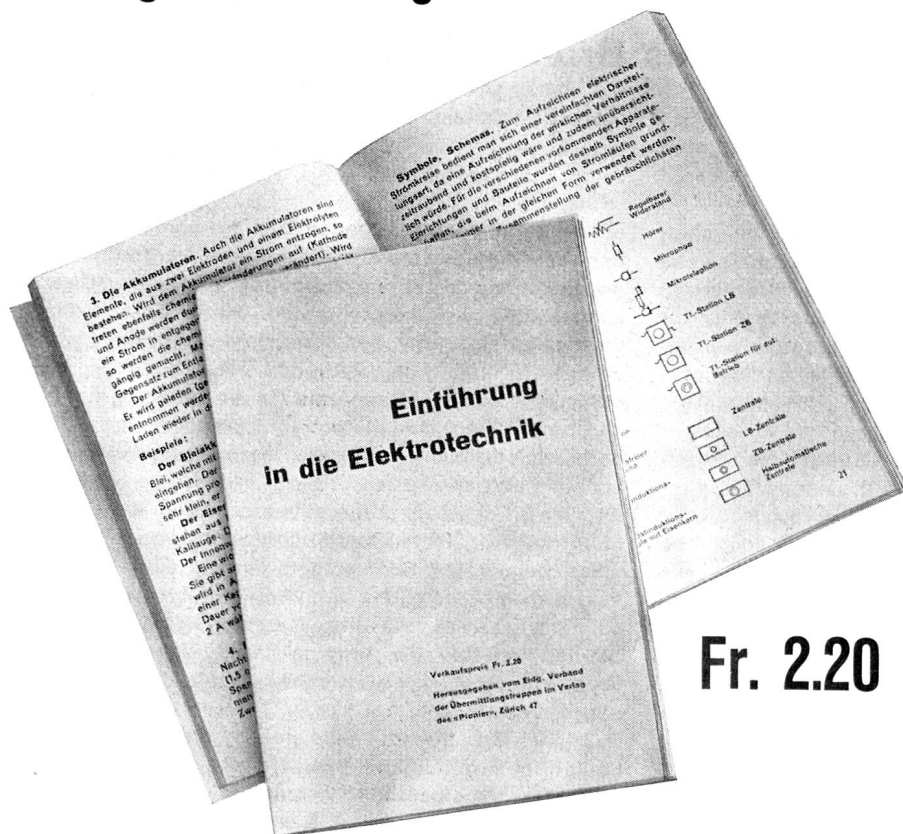
Mit etwelchen Schwierigkeiten gelang es schliesslich, im Jahre 1920 die Bewilligung zu erlangen, in Spezialkursen des Briefftaubendienstes Kader und Mannschaften auszubilden und sie zu Wiederholungskursen im Flachland und im Gebirge einzuberufen. Die Leute blieben jedoch bei ihrer Herkunftseinheit eingeteilt und waren zum Briefftaubendienst nur abkommandiert. Die Erfolge in den Manövern der 2. Division von 1924 führten dazu, dass von da weg der Bft.D. bei allen grösseren Truppen-Übungen mitwirken durfte. Dies war auch für die allseitige Ausbildung und Zusammenarbeit mit andern Truppenteilen sehr förderlich und pflanzte Vertrauen in die Sicherheit dieses Übermittlungsmittels.

Während all dieser Zeit war der Briefftaubendienst direkt der Nachrichtensektion der Generalstabsabteilung angegliedert und unterstellt. Erst 1938 wurde er der damaligen Abteilung für Genie übertragen. Damit ergab sich die Gelegenheit, erstmals eigentliche Truppenformationen des Briefftaubendienstes, nämlich 17 Briefftaubenzüge zu bilden und diese mit eigenem Korpsmaterial auszurüsten, nachdem vorher nur Briefftauben-Detachements ad hoc formiert und ausgerüstet wurden. So mobilisierte 1939 der Briefftaubendienst als ein Bestandteil der Genie- und Übermittlungstruppen. Auf diese gemeinsamen Erlebnisse im Übermittlungsdienst, sowohl der Jahre 1914—1918 als auch des Aktivdienstes von 1939—1945, wie aber auch sicher auf diejenigen der Wiederholungs- und Ergänzungskurse der Zwischenzeiten bis heute, stützt sich also die «Waffenbrüderschaft» Taube, Draht, Funk als Kameraden gleicher Pflicht und gleichen Ziels.

Heute ist der Briefftaubendienst nach der Truppenordnung von 1951 in 17 Bft. Detachements der Gz., Fest- und Reduit-Brigaden, 7 Bft. Detachements der Armee-truppen und 1 Briefftauben-Depot (Armee-Trp.), also 25 selbständige Einheiten eingeteilt, womit er auf ein bereits 40jähriges Bestehen in unserer Armee zurückblicken kann.

Der Zusammenschluss der Angehörigen des Briefftaubendienstes für ausserdienstliche Tätigkeit ist ganz besonders auch für die individuelle Ausbildung und Trainierung der Briefftauben von Bedeutung. Seit Jahrzehnten als einzelne Vereine existierend, haben sich nun seit 1954 die sogenannten Fachgruppen Bft.D. den Sektionen des EVU angeschlossen und fühlen sich in deren Mitte bereits sehr wohl, stets freudig für Zusammenarbeit in Übungen bereit.

Der grosse Erfolg!



Der in der fachtechnischen Beilage des «Pioniers» erscheinene elektrotechnische Kurs — ohne den Teil «Apparatekenntnis» — ist soeben als Separatdruck erschienen. Diese Broschüre im Format 12 × 17 cm umfasst 144 Seiten und enthält 157 Abbildungen. Diese Publikation, die im Buchhandel nicht erhältlich ist, wird bei **Voreinzahlung auf unser Postcheckkonto zum Preis von Fr. 2.20** (inkl. Porto und Versand) abgegeben. Mengenrabatte für Sektionen und Vorunterrichtskurse können infolge dieses niederen Preises keine gewährt werden. **Gegen Nachnahme ist die Broschüre nicht erhältlich.** Bestellungen können mit einem Einzahlungsschein an die Redaktion des «Pioniers», Postcheckkonto VIII 15666, gerichtet werden.

Fr. 2.20