

Objektyp: **FrontMatter**

Zeitschrift: **Pionier : Zeitschrift für die Übermittlungstruppen**

Band (Jahr): **19 (1946)**

Heft 7

PDF erstellt am: **22.09.2024**

Nutzungsbedingungen

Die ETH-Bibliothek ist Anbieterin der digitalisierten Zeitschriften. Sie besitzt keine Urheberrechte an den Inhalten der Zeitschriften. Die Rechte liegen in der Regel bei den Herausgebern. Die auf der Plattform e-periodica veröffentlichten Dokumente stehen für nicht-kommerzielle Zwecke in Lehre und Forschung sowie für die private Nutzung frei zur Verfügung. Einzelne Dateien oder Ausdrucke aus diesem Angebot können zusammen mit diesen Nutzungsbedingungen und den korrekten Herkunftsbezeichnungen weitergegeben werden. Das Veröffentlichen von Bildern in Print- und Online-Publikationen ist nur mit vorheriger Genehmigung der Rechteinhaber erlaubt. Die systematische Speicherung von Teilen des elektronischen Angebots auf anderen Servern bedarf ebenfalls des schriftlichen Einverständnisses der Rechteinhaber.

Haftungsausschluss

Alle Angaben erfolgen ohne Gewähr für Vollständigkeit oder Richtigkeit. Es wird keine Haftung übernommen für Schäden durch die Verwendung von Informationen aus diesem Online-Angebot oder durch das Fehlen von Informationen. Dies gilt auch für Inhalte Dritter, die über dieses Angebot zugänglich sind.

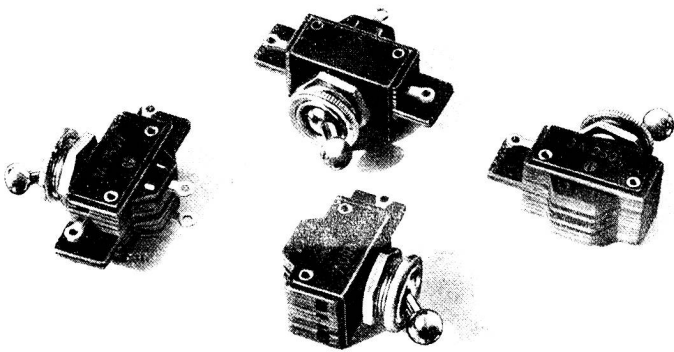
Pionier

ZEITSCHRIFT FÜR DIE ÜBERMITTLUNGSTRUPPEN

Offiz. Organ des Eidg. Verbandes der Uebermittlungstruppen (EVU) und der Vereinigung Schweiz. Feld-Telegraphen-Offiziere und -Unteroffiziere • Organe officiel de l'Association fédérale des Troupes de Transmission (AFTT) et de l'Union suisse des Officiers et Sous-officiers du Télégraphe de campagne

Redaktion (Abonnements und Adressänderungen): E. A b e g g, Schrennengasse 18, Zürich 3. Telefon: Geschäft 25 89 00, Privat 33 44 00. Postcheckkonto VIII 15666. — Erscheint monatlich. — Jahresabonnement: Mitglieder: Fr. 2.75 (im Sektionsbeitrag inbegriffen), Nichtmitglieder: Fr. 3.50. Administration des «Pionier»: Stauffacherquai 36/38, Zürich, Telefon 23 77 44, Postcheckkonto VIII 889.

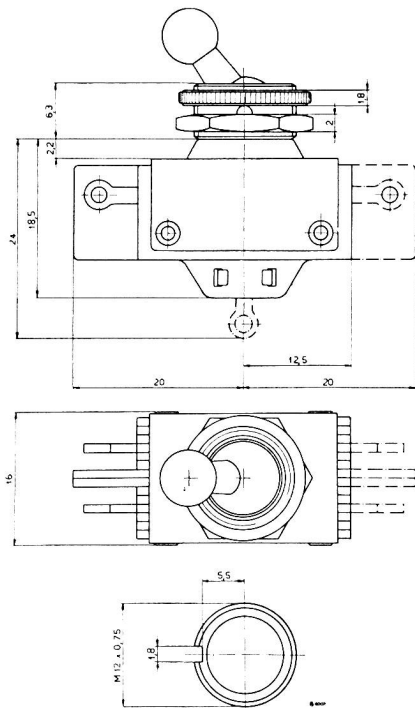
INHALT: Bekanntmachung betreffend Rekrutierung von Funkern aller Waffen. - Avis concernant le recrutement de radiotélégraphistes pour toutes les armes. - Der Communications-Superhet. - La radio norvégienne sous l'occupation. - Die Anfänge des sowjetrussischen Rundfunks. - «Walkie-Talkie». - Le radiotéléphone de poche. - Zürcher Wehrsporttage 1966. - La fusée VT. - Sektionsmitteilungen.



Kippschalter

für Einbau, mit Zentralbefestigung. Kräftige Ausführung mit Kontakten aus hochwertigem Material. Prüfspannung 2000 V ~, erlaubt den Einbau in Schwach- und Starkstromgeräte • Es bestehen zwei Ausführungsarten: 1 poliger Ausschalter für 250 V, 3 A und 2 poliger Umschalter für 250 V, 1 A

Hasler AG Bern
WERKE FÜR TELEPHONIE UND PRÄZISIONSMECHANIK
GEGRÜNDET 1852 TELEPHON NR. 64



Abmessungen des Kippschalters