

Morsekurs über den schweizerischen Landessender Beromünster

Objekttyp: **AssociationNews**

Zeitschrift: **Pionier : Zeitschrift für die Übermittlungstruppen**

Band (Jahr): **16 (1943)**

Heft 6

PDF erstellt am: **19.09.2024**

Nutzungsbedingungen

Die ETH-Bibliothek ist Anbieterin der digitalisierten Zeitschriften. Sie besitzt keine Urheberrechte an den Inhalten der Zeitschriften. Die Rechte liegen in der Regel bei den Herausgebern. Die auf der Plattform e-periodica veröffentlichten Dokumente stehen für nicht-kommerzielle Zwecke in Lehre und Forschung sowie für die private Nutzung frei zur Verfügung. Einzelne Dateien oder Ausdrucke aus diesem Angebot können zusammen mit diesen Nutzungsbedingungen und den korrekten Herkunftsbezeichnungen weitergegeben werden. Das Veröffentlichen von Bildern in Print- und Online-Publikationen ist nur mit vorheriger Genehmigung der Rechteinhaber erlaubt. Die systematische Speicherung von Teilen des elektronischen Angebots auf anderen Servern bedarf ebenfalls des schriftlichen Einverständnisses der Rechteinhaber.

Haftungsausschluss

Alle Angaben erfolgen ohne Gewähr für Vollständigkeit oder Richtigkeit. Es wird keine Haftung übernommen für Schäden durch die Verwendung von Informationen aus diesem Online-Angebot oder durch das Fehlen von Informationen. Dies gilt auch für Inhalte Dritter, die über dieses Angebot zugänglich sind.

Zürich

Küsnacht
Männedorf
Rüti
Thalwil
Uster
Wädenswil
Winterthur
Zürich
Affoltern a/A.
Dübendorf
*Pfäffikon

Pi. Marti Charles
Gfr. Hausmann Emil
Gfr. Vogt Walter
Pi. Ambühl Robert
Oblt. Grob Oskar
Pi. Pfister Kurt
Kpl. Huber Kurt
Kpl. Graf Siegfried
Kpl. Hurter Albert
Fk. Müller Paul

Bellerivestr. 189, Zürich
Elektrizitätswerk Männedorf
Rapperswilerstr. 1519, Rüti/Zch.
Ob. Kirchgasse 21, Horgen
Unterbühlenstr. 15, Uster
Gaswerk Wädenswil
Hegistr. 20, Winterthur
Brandschenkestr. 22, Zürich
Wolhausenstr. 80, Affoltern a/A.
Alpenstr. 33, Dübendorf

* eventuell neu zu eröffnende Kurse.

Abteilung für Genie,
Zentralstelle für Funkerkurse,
Feldpost 17.

Morsekurs über den schweizerischen Landessender Beromünster

Die Abteilung für Genie, Zentralstelle für Funkerkurse, teilt uns folgendes mit:

«Wir haben am 5. Mai 1943 mit den Mittwoch-Abendsendungen begonnen, die nun regelmässig jeden Mittwoch von 1900 bis 1910 über den Landessender Beromünster ausgestrahlt werden. Das Tempo beträgt 45 und mehr Zeichen pro Minute, so dass diese Sendungen von jedem durchschnittlichen Funktelegraphisten aufgenommen werden können.

Es wird durchwegs Klartext in deutscher, französischer und italienischer Sprache gesendet; jeder Hörer ist in der Lage, seine aufgenommene Arbeit selbst zu korrigieren.

Neben der so notwendigen Uebung im Gehörablesen von Morsezeichen werden die Hörer auch hinsichtlich des Text-Inhaltes auf ihre Rechnung kommen.

Ausser dieser interessanten Mittwoch-Abendsendung werden wie bisher Morgensendungen über Beromünster durchgegeben, und zwar:

Dienstag von 0600—0620, Tempo 25 Z/Min.

Freitag von 0600—0620, Tempo 60 Z/Min.

Sonntag von 0710—0729, Tempo 33 Z/Min.
0730—0750, Tempo 60 Z/Min.»

Der Kern-Kompass (Armee-Modell 1941)

Von Hptm. Merz, Olten.

Der Name «Kern» ist in der Schweiz ein Qualitätsbegriff. Zahlreiche optische und Mess-Instrumente in unserer Armee stammen aus dieser Aarauer Firma. Ohne grosse Reklame hat sie einen neuen Kompass auf den Markt gebracht. Aus eigener Erfahrung wissen wir, dass diesem Instrument in weiten Kreisen grosses Interesse entgegengebracht wird.

die erwähnt werden müssen: Der Kern-Kompass ist unbedingt ein Präzisionsinstrument. Dann ist ganz neu die Art des Visierens. Die Visur in die Höhe und in die Tiefe ist viel steiler als bei jedem anderen Kompass. Als sehr zweckmässig ist auch die Anordnung der Leuchtpunkte für die Arbeit während der Nacht anzusprechen.

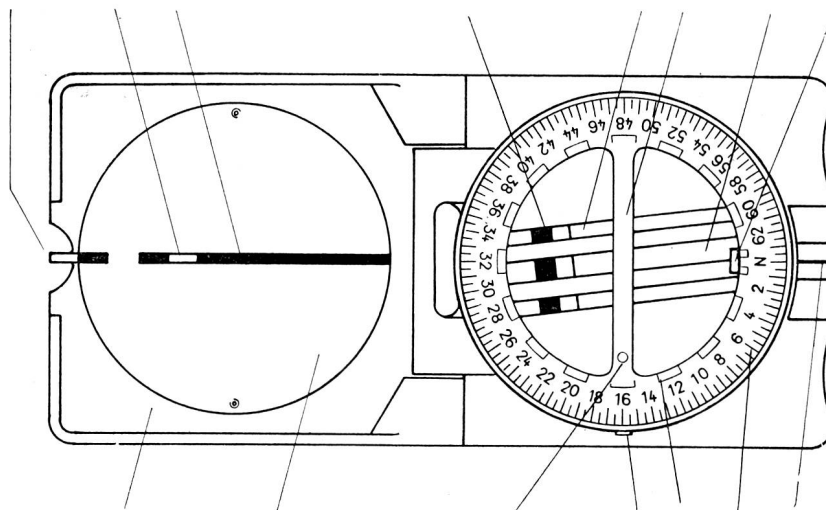


Fig. 1.

Eine Beschreibung auf Grund der Gebrauchsanleitung wird uns die Anwendung des neuen Kompasses am besten vermitteln. Wir möchten aber nicht unterlassen, noch speziell auf die grossen Vorteile gegenüber anderen Modellen hinzuweisen. Da sind es vor allem folgende Eigenschaften,

in Anbetracht der grossen Vorteile, die der Kern-Kompass aufweist und in Berücksichtigung der robusten und doch präzisen Bauart darf der Preis von Fr. 42.— als durchaus angemessen bezeichnet werden. Wir können die Anschaffung nur empfehlen.