

Der neue "RECTA"-Kompass

Autor(en): **Merz**

Objektyp: **Article**

Zeitschrift: **Pionier : Zeitschrift für die Übermittlungstruppen**

Band (Jahr): **16 (1943)**

Heft 2

PDF erstellt am: **20.09.2024**

Persistenter Link: <https://doi.org/10.5169/seals-559849>

Nutzungsbedingungen

Die ETH-Bibliothek ist Anbieterin der digitalisierten Zeitschriften. Sie besitzt keine Urheberrechte an den Inhalten der Zeitschriften. Die Rechte liegen in der Regel bei den Herausgebern. Die auf der Plattform e-periodica veröffentlichten Dokumente stehen für nicht-kommerzielle Zwecke in Lehre und Forschung sowie für die private Nutzung frei zur Verfügung. Einzelne Dateien oder Ausdrucke aus diesem Angebot können zusammen mit diesen Nutzungsbedingungen und den korrekten Herkunftsbezeichnungen weitergegeben werden. Das Veröffentlichen von Bildern in Print- und Online-Publikationen ist nur mit vorheriger Genehmigung der Rechteinhaber erlaubt. Die systematische Speicherung von Teilen des elektronischen Angebots auf anderen Servern bedarf ebenfalls des schriftlichen Einverständnisses der Rechteinhaber.

Haftungsausschluss

Alle Angaben erfolgen ohne Gewähr für Vollständigkeit oder Richtigkeit. Es wird keine Haftung übernommen für Schäden durch die Verwendung von Informationen aus diesem Online-Angebot oder durch das Fehlen von Informationen. Dies gilt auch für Inhalte Dritter, die über dieses Angebot zugänglich sind.

Abgabe des Abzeichens für gute Telegraphisten

Verfügung des eidg. Militärdepartements
vom 29. Juli 1942.

1. An Unteroffiziere und Soldaten aller Truppengattungen, die in ihrem Korpsmaterial über Funkgeräte verfügen, wird für vorzügliche Leistungen im Telegraphieren das Telegraphistenabzeichen abgegeben. Die Abgabe des Abzeichens setzt voraus, dass der Mann in rein militärischer Hinsicht, wie in bezug auf die Ausbildung an den Geräten hohen Anforderungen entspricht und dass er vor einer besonderen Prüfungskommission eine Telegraphie-Fachprüfung mit Erfolg bestanden hat.

2. Das Prüfungsprogramm für die Telegraphie-Fachprüfung, das für die ganze Armee verbindlich ist, wird jährlich durch die Waffenchefs gemeinsam aufgestellt.

3. Zur Fachprüfung werden nur Unteroffiziere und Soldaten zugelassen, die folgende Mindestleistung erreichen:

15 Minuten langes, ununterbrochenes Tasten und Aufnehmen von gemischtem Text, mit einer Geschwindigkeit von 75 Zeichen pro Minute. Im ganzen sind je 1125 Zeichen zu tasten und aufzunehmen, wobei nur die wirklichen Textzeichen zählen. Der Fehlersatz darf nicht höher als 0,5 % sein.

4. Bewerber für das Telegraphistenabzeichen sind dem zuständigen Waffenchef zu melden.

5. Die Fachprüfung wird durch die Waffenchefs innerhalb ihrer Waffe organisiert und durchgeführt. Sie bestimmen sowohl Prüfungskommission wie Ort und Zeit der Prüfung.

6. Das Telegraphistenabzeichen wird durch den Vorsitzenden der Prüfungskommission abgegeben; es wird im Dienstbüchlein unter «Besondere Auszeichnungen», in den Qualifikationslisten und der Korpskontrolle eingetragen. Es besteht gemäss Bekleidungsreglement 1940, Art. 27, aus einem aus gelbem Garn auf schwarzem Grund gestickten Blitz. Das Abzeichen wird auf dem linken Oberärmel des Waffenrockes getragen; es tritt

bei verschiedenen Truppengattungen an Stelle des gewöhnlichen Blitzes aus schwarzem Tuch.

7. Damit das Abzeichen seinen Zweck erfüllt, die Armee jederzeit über eine genügende Zahl vorzüglicher Telegraphisten verfügt, ist das Abzeichen im Auszuge alle 2 Jahre, in der Landwehr nur einmal, spätestens im 4. Jahre des Uebertrittes vom Auszug in die Landwehr, neu zu erwerben. Die Einheits-Kdt. versichern sich durch Anordnung einer Mindestleistungsprüfung gemäss Ziff. 3, ob der Wehrmann den Anforderungen genügt. Wer die Mindestleistung erfüllt, behält das Abzeichen, wer sie nicht erfüllt, geht des Abzeichens verlustig und hat es vom Ärmel abzutrennen. Im Dienstbüchlein ist es zu streichen. Denjenigen Wehrmännern, die bei der Leistungsprüfung versagen, kann, sofern sie sich verpflichten, ihre Leistungen durch ausserdienstliches Training zu verbessern, zugestanden werden, das Abzeichen noch provisorisch 1 Jahr zu tragen.

8. Wer im Verlaufe seiner Dienstzeit zu einer andern Truppengattung versetzt wird, die das Telegraphistenabzeichen nicht vorsieht, behält das Abzeichen.

9. Diese Verfügung tritt mit dem Datum der Veröffentlichung in Kraft.

Eidg. Militärdepartement: Kobelt.

Nachsatz der Redaktion: Diese Verfügung ist ausserordentlich zu begrüßen. Wir wissen, dass die Anforderungen in technischer wie in praktischer Hinsicht ziemlich hoch sind, und wer die Prüfung besteht, Anspruch auf Anerkennung verdient. Es steht denn auch zu hoffen, dass viele Funker sich anstrengen werden, den «goldenen Blitz» zu erringen, um sich damit unter jene einzureihen, denen die Erfüllung des maximalen soldatischen und funktechnischen Könnens nicht eine Sportaufgabe, sondern eine selbstverständliche Pflicht im Dienste des Landes und der Armee bedeutet.

Unsere Sektionen werden sicher gerne bereit sein, spezielle Trainingskurse — wie das bereits in Basel geschieht — einzurichten, weshalb die Mitglieder gebeten sind, sich diesbezüglich mit ihrem Sektionsvorstand zu verständigen.

Der neue „RECTA“-Kompass

Von Hptm. Merz

Die bisher in der Armee verwendeten Bussolen konnten nicht durchwegs befriedigen. Es ist daher zu begrüßen, wenn aus Kreisen unserer Armee die Initiative ergriffen wurde, um ein neues handliches, allen Anforderungen gerecht werdendes Modell zu schaffen. Der neue, von der bekannten Uhrenfabrik «Recta» in Biel hergestellte Flüssigkeits-Kompass ist unter dem Namen «Recta» käuflich. Er zeichnet sich durch robuste Konstruktion und einfache Handhabung aus.

Hier einige Angaben:

Allgemeine Bemerkungen:

1. Zum Öffnen nehme man den Kompass in die linke Hand, drücke mit dem Daumen auf den Knopf A und ziehe mit der rechten Hand die Schnur D. Der Spiegel C stellt sich von selbst in die richtige Lage. Durch Neigen des Kompasses lässt sich der Spiegel ins Gehäuse versenken und wieder hervorbringen.

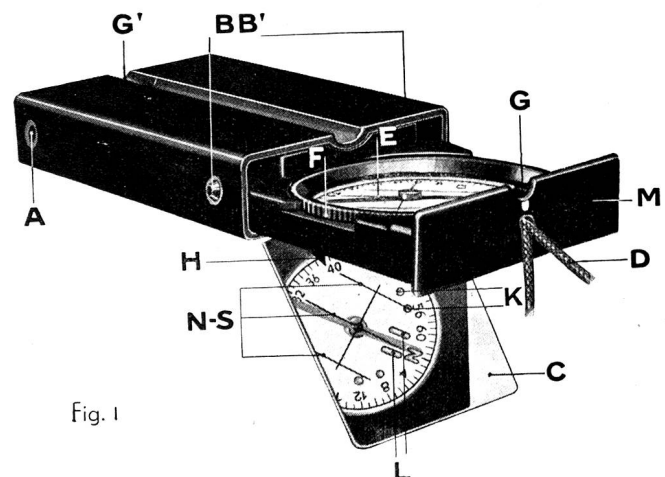


Fig. 1

2. Zum Schliessen drücke man mit Daumen und Zeigfinger auf die Knöpfe BB' und stosse den Kompass in das Gehäuse. Ist der Spiegel vorher versenkt worden, so schliesse man trotz des Widerstandes.

3. Für das Anvisieren im Felde muss sich die N-Spitze (radiumisiert) der Nadel E immer zwischen den Leuchtstrichen L befinden. Der Kompass soll horizontal gehalten werden, damit die Nadel frei schwimmt. Der gesuchte Punkt wird sich immer in der durch die Ziellinie G—G' gegebenen vertikalen Ebene befinden. Durch Verwendung des Kompasses wie ein Senklot, indem man ihn frei an der Schnur hängen lässt, lassen sich ober- und unterhalb des Horizontes befindliche Punkte mit Genauigkeit bestimmen.

4. Beim Arbeiten auf der Karte müssen die N—S-Striche des Zifferblattes parallel zu den N—S-Strichen der Karte liegen. Die Vorderseite M des Kompasses muss immer dem Standort zugekehrt sein.

5. Die Skala besteht aus 64 Teilen, entsprechend 6400 Artilleriepromille; ein Teil entspricht 100 Artilleriepromille (wird geschrieben $1.00 \text{ }^0/_{00}$, oder gelesen eins null null, beispielsweise $20.00 \text{ }^0/_{00} = \text{zwanzig null null}$).

6. Deklination: Der magnetische Pol stimmt nicht mit dem geographischen Pol überein. Der Winkelabstand zwischen den beiden Polen ist die Deklination. Sie verändert sich mit der Zeit und im Raum, von einem Jahr zum andern und von einem Lande zum andern. Der Recta-Kompass gestattet die Einstellung auf diese Veränderungen.

7. Bemerkungen: Der Kompass soll nicht in der Nähe von eisernen Gegenständen (Helm, Pistole, Pickel) gebraucht werden; von eisernen Geländern mindestens 25 m Abstand nehmen. — In der Flüssigkeit können kleine Blasen entstehen, die ohne Einfluss auf die Funktion des Instrumentes sind. Sie erscheinen und verschwinden, hervorgerufen durch Veränderungen im Luftdruck und in der Temperatur (Höhenwechsel). — Die Leuchtkraft des Radiums kann durch Aussetzen in volles Licht erhöht werden.

Arbeiten im Gelände

A. Orientieren der Karte:

- Versenken des Spiegels C;
- den Kompass so auf die Karte legen, dass die N—S-Striche des Zifferblattes mit den N—S-Strichen der Karte parallel liegen;
- Karte und Kompass drehen, bis N-Spitze der Nadel zwischen Leuchtstrichen L liegt;

oder:

- Das N des Zifferblattes zum Index H des Kompasses bringen mittels Drehen des Reifens F;
- den Kompass parallel zu den N—S-Strichen der Karte legen;
- Karte und Kompass drehen, bis N-Spitze der Nadel zwischen den Leuchtstrichen L liegt.

B. Bestimmen der Marschrichtung:

- Versenken des Spiegels;
- auf der Karte die Marschrichtung (Richtungsachse) bestimmen durch Verbinden des Standortes A mit dem Bestimmungsort B, C oder D, entweder unter Zuhilfenahme der Längsseite des Kompasses (siehe A—B) oder eines mit Bleistift eingezeichneten Striches (siehe A—C), oder der Schnur (siehe A—D);
- den Kompass parallel zur Richtungsachse auf die Karte legen, Vorderseite M dem Standort zugekehrt;
- den Reifen F drehen, bis die N—S-Striche des Zifferblattes parallel mit den N—S-Strichen der Karte liegen;
- den Kompass mit ausgezogenem Spiegel in Augenhöhe bringen. Sich so weit drehen, bei gleichzeitiger Beobachtung der Nadel im Spiegel, bis die N-Spitze der Nadel zwischen den Leuchtstrichen L liegt. Nun wird die Marschrichtung, eventuell ein erster Punkt, über die Ziellinie G visiert.

C. Bestimmen eines im Gelände sichtbaren Punktes:

- Auf der Karte den (eigenen) Standort ermitteln;
- mit dem Kompass den zu bestimmenden Punkt anvisieren, den Reifen F drehen, bis die N-Spitze der Nadel im Spiegel zwischen den Leuchtstrichen L liegt;
- Spiegel einschieben;
- Kompass auf die Karte legen, Längsseite an den Standort, Kompass um den Standort drehen, bis die N—S-Striche des Zifferblattes parallel zu den N—S-Strichen der Karte liegen;
- der zu bestimmende Punkt liegt nun in der durch die Längsseite des Kompasses gegebenen Linie.

D. Bestimmen eines unbekanntes Standortes:

- Auf der Karte zwei vom Standorte aus sichtbare, bekannte Punkte ermitteln;
- einen dieser Punkte anvisieren und durch Drehen des Reifens F die N-Nadelspitze zwischen die Leuchtstriche bringen;
- Spiegel einschieben;
- Kompass auf die Karte legen, Längsseite an den anvisierten Punkt, Kompass um den Punkt drehen, ohne Drehen des Reifens F, bis die N—S-Striche des Zifferblattes parallel zu den N—S-Strichen der Karte liegen;
- eine Linie vom anvisierten Punkt ausgehend parallel zur Längsseite des Kompasses einzeichnen;
- den zweiten Punkt anvisieren und gleich verfahren wie für b—c;
- der Schnittpunkt der zwei Linien gibt den gesuchten Standort an (je näher der Winkel zwischen den zwei Linien bei 90° liegt, desto genauer lässt sich der Standort ermitteln).

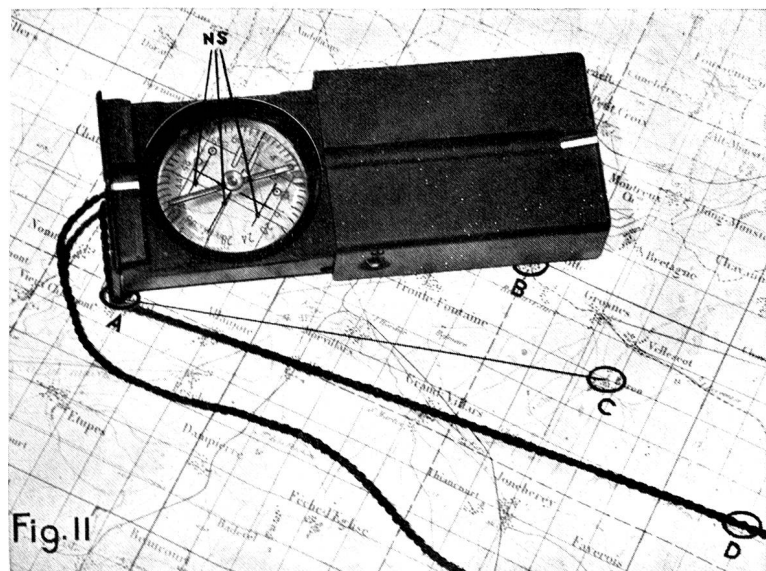


Fig. II

E. Umgehung eines Hindernisses (Grundsatz des gleichseitigen Dreiecks):

Fig. III

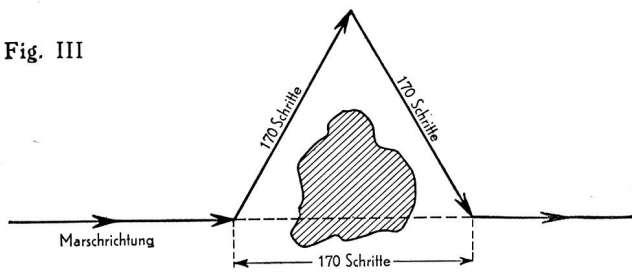
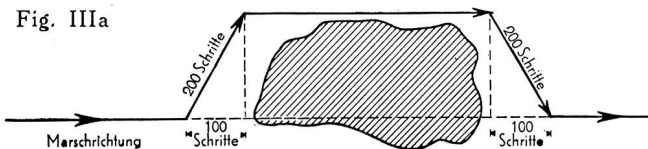


Fig. IIIa



- a) Kompass auf die Marschrichtung einstellen (s. B);
- b) vor dem Hindernis Kompass auf Augenhöhe bringen, sich so weit drehen unter gleichzeitiger Beobachtung der Nadel im Spiegel, bis die N-Spitze der Nadel zwischen den Umgehungspunkten K liegt. Nun wird die neue Marschrichtung visiert;
- c) in der neuen Richtung marschieren und Schritte zählen;

d) sobald das Gelände es gestattet, wie unter b verfahren, bis die N-Spitze der Nadel zwischen den andern Umgehungspunkten liegt. Die neue Marschrichtung anvisieren und in dieser Richtung eine gleiche Anzahl Schritte marschieren;

e) sobald die gleiche Anzahl Schritte erreicht ist, die ursprüngliche Richtung einschlagen nach der zwischen den Leuchtstrichen liegenden Nadel. Die Entfernung in der Richtungssache vom Ausgangspunkte der Umgehung bis zum Punkte, wo die ursprüngliche Richtung wieder aufgenommen wird, ist gleich der Anzahl der gezählten Schritte.

Die «Recta»-Bussole ist in jedem Optiker-Geschäft zu einem sehr erträglichen Preis erhältlich. Wir können daher die Anschaffung allen Kameraden bestens empfehlen.

Mitteilung an die Privatabonnenten

Gemäss Beschluss unserer Delegiertenversammlung 1942 erscheint der «Pionier» nun wieder wie früher monatlich, statt nur alle zwei Monate. Der Bezugspreis für die Privatabonnenten beträgt Fr. 3.—. Wir bitten Sie daher höflich, diesen Betrag baldmöglichst auf das Postcheckkonto VIII 15 666 einzuzahlen, wofür wir Ihnen im voraus bestens danken.

Redaktion des «PIONIER».

Der Nachrichtenapparat des modernen Feldherrnhügels

Von Fw. Gasser

*) Abdruck mit freundlicher Erlaubnis der Redaktion des «Schweizer Soldat» (Zeitschrift zur Förderung der Wehrhaftigkeit und des Wehrsportes).

In einem Vortrag des deutschen Generals der Art. v. Metzsch, betitelt «Von Cannä bis Kiew», in dem er von der Führung der Truppe Kennzeichnendes sagt, heisst es:

«Ueberlegene Feldherrnschaft kann nur als eine Form zum Siege führen, die zwar durch die Jahrtausende in ihren Grundzügen geprägt worden ist, aber sich unausgesetzt «lebend fortentwickeln» muss. Dazu gehören Führernerven wie Stricke und ein Truppenvertrauen zur Führung, das durch nichts zu erschüttern ist. Dazu gehört auch ein Befehls- und Nachrichtenapparat, der mit einer ganz aussergewöhnlichen, allen Reibungen trotzens und andauernden Zuverlässigkeit arbeitet, das nur erreichbar ist, wenn das Heer keine «Kriegsmaschinerie», sondern ein Organismus voller Geist und Seele ist.»

Der Nachrichtenapparat ist so alt wie die ältesten Kriege selbst. Die Form und sein Aus-

mass haben im Laufe der Zeiten ständig mit der Kriegsorganisation Schritt gehalten. So sichert dieser Nachrichtenapparat heute der modernen Kriegführung die Uebersicht und entscheidende Truppenführung, sei es im unübersehbar grossen Raume oder in der unendlich



Abgang eines Meldehundes. Auf den Zuruf «Dung» (Meldung) seines Führers schnellt das eben noch zusammengeduckte Tier fort. (Zens.-Nr. A Fi 0046.)