

# Das Vermittlungskästchen Mod. 38

Autor(en): **Merz**

Objektyp: **Article**

Zeitschrift: **Pionier : Zeitschrift für die Übermittlungstruppen**

Band (Jahr): **12 (1939)**

Heft 7

PDF erstellt am: **25.09.2024**

Persistenter Link: <https://doi.org/10.5169/seals-561092>

## **Nutzungsbedingungen**

Die ETH-Bibliothek ist Anbieterin der digitalisierten Zeitschriften. Sie besitzt keine Urheberrechte an den Inhalten der Zeitschriften. Die Rechte liegen in der Regel bei den Herausgebern. Die auf der Plattform e-periodica veröffentlichten Dokumente stehen für nicht-kommerzielle Zwecke in Lehre und Forschung sowie für die private Nutzung frei zur Verfügung. Einzelne Dateien oder Ausdrucke aus diesem Angebot können zusammen mit diesen Nutzungsbedingungen und den korrekten Herkunftsbezeichnungen weitergegeben werden. Das Veröffentlichen von Bildern in Print- und Online-Publikationen ist nur mit vorheriger Genehmigung der Rechteinhaber erlaubt. Die systematische Speicherung von Teilen des elektronischen Angebots auf anderen Servern bedarf ebenfalls des schriftlichen Einverständnisses der Rechteinhaber.

## **Haftungsausschluss**

Alle Angaben erfolgen ohne Gewähr für Vollständigkeit oder Richtigkeit. Es wird keine Haftung übernommen für Schäden durch die Verwendung von Informationen aus diesem Online-Angebot oder durch das Fehlen von Informationen. Dies gilt auch für Inhalte Dritter, die über dieses Angebot zugänglich sind.

# Das Vermittlungskästchen Mod. 38 \*

Von Hptm. *Merz*, Stab 5. Div., Olten.

Das Apparatenmaterial der Tg. Kpn. ist in den letzten Jahren gründlich verbessert worden. Durch das Armeetelephon, die Pionierzentrale Mod. 37 und das Zentraleneinführungs-Material ist der Stand der technischen Ausrüstung bedeutend gehoben worden. Neu kommen nun noch dazu:

das Vermittlungskästchen Mod. 38 und  
das Alarmkästchen Mod. 38.

Die bisherigen Modelle der Vermittlungskästchen konnten schaltungs- und betriebstechnisch nicht befriedigen. Das neue Modell lehnt sich an die bewährte Schaltung der Pionierzentrale Mod. 37 an.

## 1. Das V. K. Mod. 38.

Die eingebauten Organe sind:

Oben: Anschlussklemmen La-Lb/E, eine Lasche zum Anschalten des Alarmkästchens.

Vordere Front: Bezeichnungsplättchen, Aufrufklappe mit Rückstelltaste; sie spricht auf Induktor- und Summerstrom an. Der Aufrufklappe sind Gleichrichterzellen und ein Kondensator vorgeschaltet.

Besetztsignal; spricht an, wenn eine Leitung an ein Z. B.- oder Automatenamt der Telephonverwaltung belegt ist, d. h. wenn der Amtsstrom fließt.

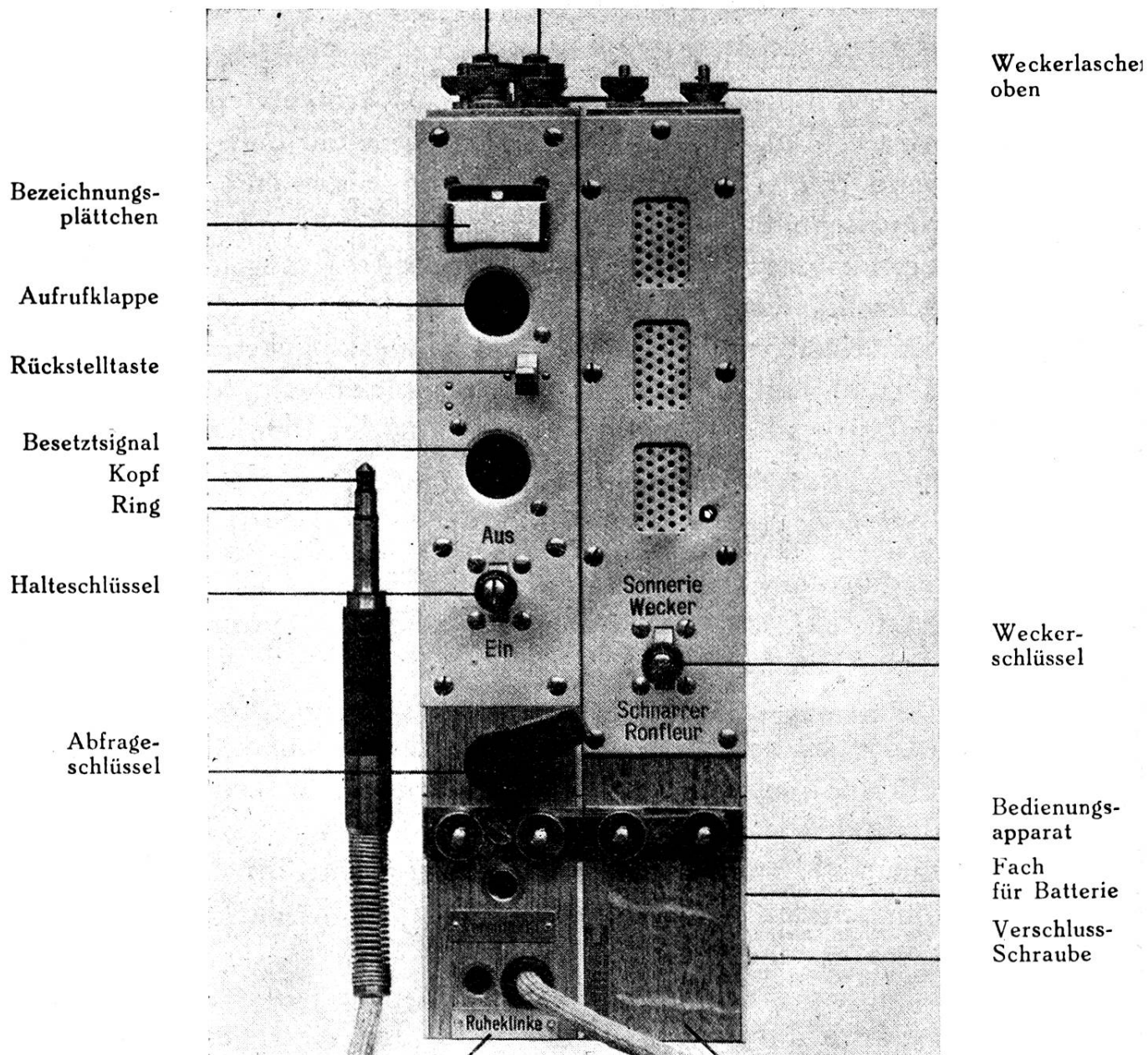
Halteschlüssel; mit den Stellungen: oben: «Aus», unten: «Ein». In der Ruhestellung «Aus» wird der Abfrageschlüssel mechanisch verriegelt. Die Stellung «Ein» hebt die Verriegelung auf und schaltet eine Wicklung des Uebertragers auf die Leitung.

Abfrageschlüssel; mit der fixierten Stellung nach links: «Dauersprechen» und der zwangsrückläufigen Stellung nach rechts: «Abfragen, Rufen, Mithören». Durch Umlegen des Abfrageschlüssels wird der Bedienungsapparat an die angeschlossene Leitung gelegt.

---

\* Diese Beschreibung kann als Separatabdruck (als Ergänzung zur Broschüre «Apparatenkenntnis für Tg.Pi.») gegen Einsendung von 20 Rp. in Briefmarken (plus 5 Rp. Porto) von der Redaktion bezogen werden.

## Anschlussklemmen



Vermittlerkästchen Mod. 38 Alarmkästchen Mod. 38

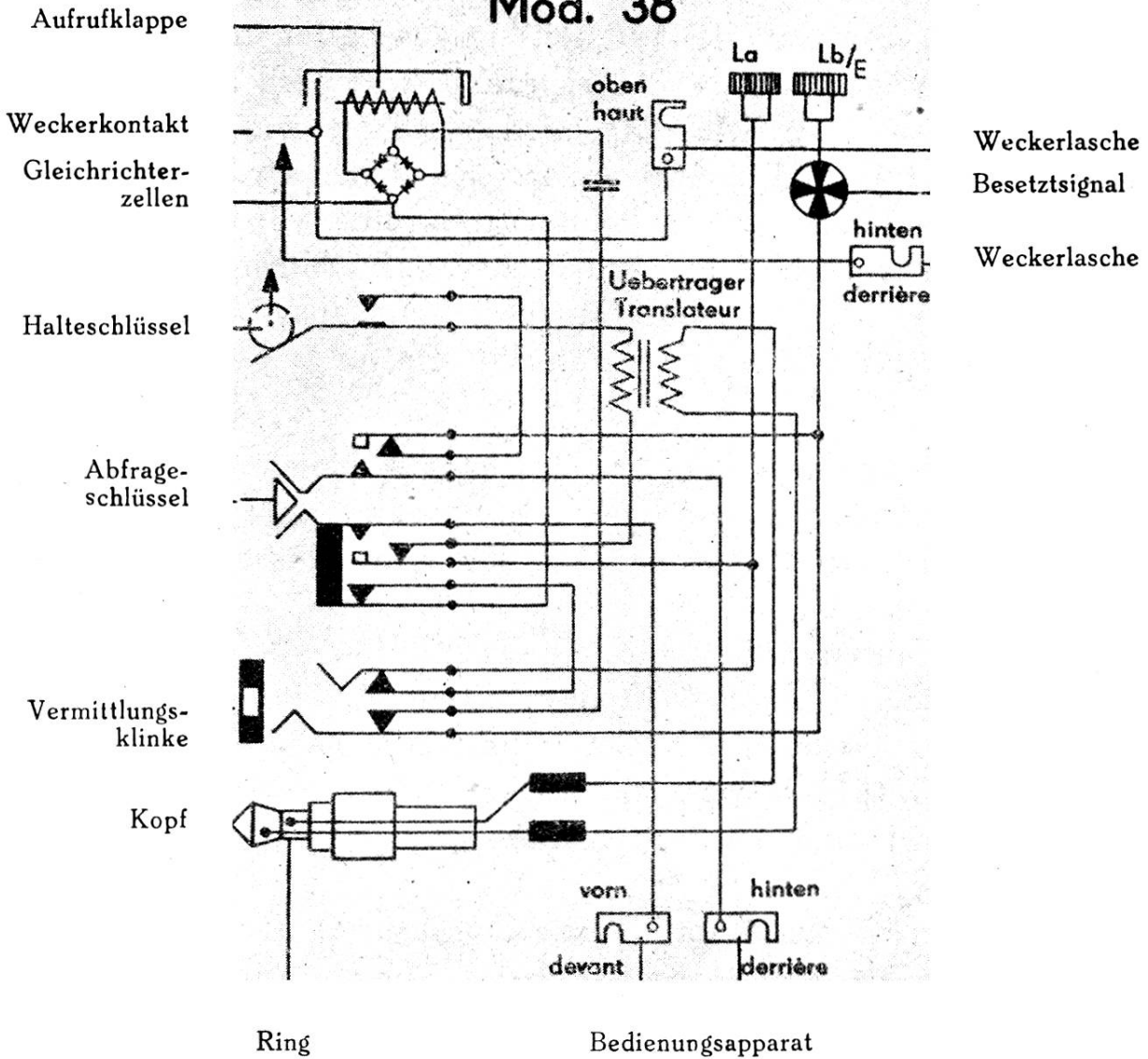
Lasche für Anschluss des Bedienungsapparates.

Vermittlungsklinke; an den Hauptfedern ist die Amtsleitung angeschlossen, an die inneren Federn ist die Anrufklappe geschaltet.

Verbindungsstöpsel; er ist durch die Stöpselschnur mit der zweiten Wicklung des Uebertragers verbunden.

Durch den Einbau eines Uebertragers wird die Zwischenschaltung eines Translatorenkästchens beim Uebergang von einer

# Vermittlungskästchen Boîte de commutation Mod. 38



doppeldräftigen auf eine eindräftige Leitung überflüssig. Auch fließt der Amtsstrom nicht mehr, wie beim V.K. 32, über die Schnur zur Gegenstation.

### Stromläufe:

Es ist angenommen, dass eine doppeldräftige Leitung A, angeschlossen an ein Automatenamt der Telefonverwaltung, mit einer eindräftigen Leitung B verbunden werden soll.

### *Anruf vom Automat:*

La, Ruhekontakt (RK) Vermittlungsklinke, RK Abfrageschlüssel, Gleichrichterzellen, Aufrufklappe, Kondensator, RK Vermittlungsklinke, Besetztsignal, Lb. Die Aufrufklappe fällt. Der Halteschlüssel wird auf «Ein» umgelegt. Die Wicklung des Uebertragers wird auf die Amtsleitung geschaltet, und die mechanische Verriegelung des Abfrageschlüssels wird aufgehoben. Ueber die Uebertragerwicklung wird der Amtsstrom geschlossen, das Besetztsignal spricht an, der Rufstrom wird abgestellt. Das Mikrotelephon des Bedienungsapparates wird abgenommen, der Abfrageschlüssel nach rechts auf «Abfragen» umgelegt. Dadurch wird die Uebertragerwicklung ausgeschaltet, der Bedienungsapparat übernimmt nun die «Haltung» der Amtsverbindung.

*Abfragestromkreis:* La, geschlossener Arbeitskontakt (AK) des Abfrageschlüssels, Lasche «vorn», Bedienungsapparat, Lasche «hinten» geschlossener AK Abfrageschlüssel, Besetztsignal, Lb.

Es wird Station B verlangt, die eindrätig angeschlossen ist: Abfrageschlüssel des V.K. der Leitung A wird losgelassen, das Amt wird wieder durch den Uebertrager gehalten.

Station B wird aufgerufen: Abfrageschlüssel des V.K. der Leitung B wird umgelegt und Kurbel des Bedienungsapparates gedreht.

*Stromverlauf:* Induktor, Bedienungsapparat, Lasche «vorn» geschlossener AK Abfrageschlüssel, La, zur Gegenstation, dort in Erde, durch Erde zurück, Lb/E, Besetztsignal (spricht schwach an), geschlossener AK Abfrageschlüssel, Lasche «hinten», Induktor Bedienungsapparat.

Station B antwortet, Abfrageschlüssel loslassen. Der Stöpsel des V.K. Leitung A wird in Vermittlungsklinke des V.K. Leitung B gesteckt. Die Verbindung ist damit hergestellt.

### *Stromverlauf:*

Amtsstrom: wie eingangs beschrieben.

Sprechstrom: Amt, La, RK Abfrageschlüssel, Uebertragerwicklung, geschlossener AK, Halteschlüssel, Ruhekontakt, Abfrageschlüssel, Besetztsignal, Lb. Der in der linken Uebertrager-

wicklung fließende Strom wird auf die rechte Wicklung induziert.

Dieser Strom fließt: Uebertrager, Schnur, Stöpselkopf, Vermittlungsklinke des V.K. Leitung B, kurze Feder, La, Leitung, Station B, Erde, zurück durch Erde, Lb/E, Besetztsignal, Vermittlungsklinke lange Feder, Stöpsel, Ring, Schnur, Uebertrager.

Zwischen die Leitung A und B ist also durch das Stecken des Stöpsels ein Uebertrager (Translator) eingeschaltet worden. Das macht die Verwendung spezieller Translatorenkästchen überflüssig.

*Gesprächskontrolle:* Soll das von A nach B geführte Gespräch kontrolliert werden, so darf dies nur am V.K. der Leitung B geschehen. Durch Einschalten des Halteschlüssels und Umlegen des Abfrageschlüssels am V.K. der Leitung A wird die Uebertragerwicklung ausgeschaltet, wodurch das Gespräch A—B unterbrochen würde. Kontrolle also *immer am V.K. wo Stöpsel gesteckt ist.*

Das Schlusszeichen kommt stets an dem V.K., an dem der Stöpsel *nicht* gesteckt ist.

### *Bedienung.*

a) Aufruf auf Amtsleitung A, es wird Station B verlangt.

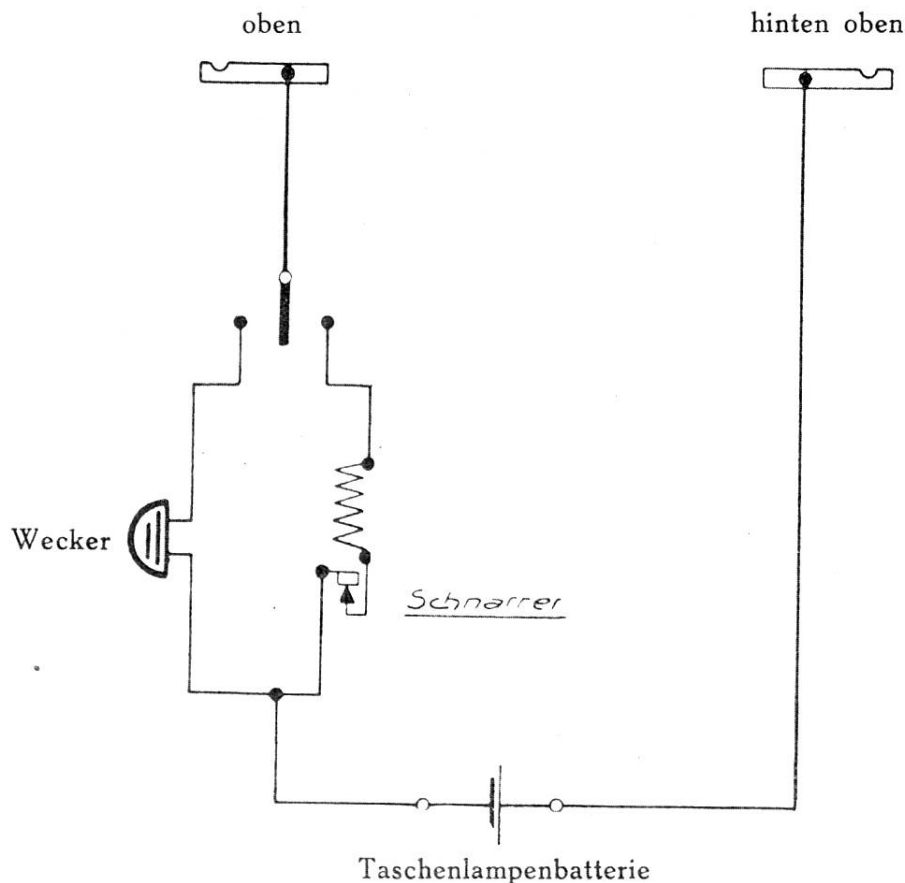
1. Aufrufklappe fällt.
2. Halteschlüssel auf «Ein» legen.
3. Abfrageschlüssel auf «Abfragen» und abfragen.
4. Es wird Station «B» verlangt.
5. Abfrageschlüssel V.K. Leitung A in Normalstellung legen.
6. Halteschlüssel V.K. Leitung B auf «Ein» umlegen.
7. Abfrageschlüssel V.K. Leitung B auf «Rufen» umlegen und Kurbel des Bedienungsapparates drehen.
8. Stöpsel des V.K. Leitung A in Vermittlungsklinke des V.K. Leitung B stecken.
9. Gesprächskontrolle *nur* an V.K. Leitung B.
10. Fällt Aufrufklappe an V.K. Leitung A als Schlusszeichen, so ist an V.K. Leitung B zu fragen: «fertig, fertig?». Alsdann ist Stöpsel zu ziehen und in Ruheklinke zu versorgen. Beide Halteschlüssel sind auf «Aus» zu legen.

b) Aufruf auf Leitung B, es wird ein Teilnehmer des Automatenamtes verlangt.

1. Aufrufklappe B fällt.
2. Halteschlüssel auf «Ein» legen.
3. Abfrageschlüssel umlegen und abfragen.
4. Es wird ein Teilnehmer des Automatenamtes verlangt.
5. Abfrageschlüssel B zurücklegen.
6. Halteschlüssel A auf «Ein» legen.
7. Abfrageschlüssel A auf «Abfragen» und Summton abwarten.
8. Ziffern einstellen.
9. Stöpsel vom V.K. Leitung B in Vermittlungsklinke V.K. Leitung A stecken.
10. Gesprächskontrolle von V.K. Leitung A.
11. Schlusszeichen an V.K. B.

### Das Alarmkästchen Mod. 38.

Es hat die gleichen Dimensionen wie das V.K. 38, kann dadurch ohne weiteres in eine V.K. Zentrale eingereiht werden. Die unteren Laschen vorn und hinten dienen zur Durchschaltung



des Abfrageapparates. Diejenigen oben und hinten oben sind die Weckerlaschen. Sie sind mit dem Weckerkontakt der Aufrufklappen verbunden. Mit ihnen wird der Weckerstromkreis durchgeschaltet. Mit dem Umschalteschlüssel wird der Wecker oder der Schnarrer eingeschaltet. Als Stromquelle dient eine Taschenlampenbatterie. Diese kann durch Oeffnen des Verschlussdeckels, welcher mittels der Verschlusschraube gehalten wird, eingesetzt werden. Fällt an einem V.K. eine Aufrufklappe, so wird der Weckerstromkreis geschlossen.

(Fortsetzung von Seite 216)

**SEKTION BERN**      Offizielle Adresse: Postfach Transit. Post-  
check-Konto III 4708. Telephon: Geschäft 251 16 (Hptm. Glutz); Privat 4 71 04

### **Kombinierte Sommerübung.**

Diese ist als rein technische Uebung ohne taktische Grundlage gedacht, und zwar werden sowohl Fk. als auch Tg.Pi. auf ihre Rechnung kommen. Da eben erst der Verbindungsdienst an der Jungfraustafette durchgeführt wurde, ist die Uebung in der zweiten Augushälfte vorgesehen. Näheres wird in der Augustnummer des «Pionier» bekanntgegeben werden.

### **Morsekurse.**

Sämtliche Kurse werden in der ersten Juliwoche abgeschlossen. Wir wünschen besonders den diesjährigen Rekruten viel Erfolg in der R. S.

Die neuen Kurse werden anfangs Oktober beginnen und zu gegebener Zeit in üblicher Weise publiziert werden.

### **Wichtig!**

Die *Jungmitglieder* werden dringend ersucht, sofort nach der Rekrutierung dem Morsekursleiter, Herrn Lt. K. Zumstein, Viktoriastrasse 35, Bern, schriftlich ihre Einteilung zu melden (Fk. oder Tg.).

Diejenigen Jungmitglieder, welche dieses Jahr die R. S. bestehen, haben nach deren Abschluss der Sektion ihre *genaue Einteilung zu melden.*    *Jost.*

## **Verbandsabzeichen**

(für Funker oder Tg.Pi.) zu Fr. 1.20,

## **Manschettenknöpfe**

(vergoldet, mit Funker-Blitz) zu Fr. 3.—

können beim Sektionskassier bezogen werden