

Kurzwellensender

Autor(en): **Leutwyler**

Objektyp: **Article**

Zeitschrift: **Pionier : Zeitschrift für die Übermittlungstruppen**

Band (Jahr): **3 (1930)**

Heft 3

PDF erstellt am: **25.09.2024**

Persistenter Link: <https://doi.org/10.5169/seals-561057>

Nutzungsbedingungen

Die ETH-Bibliothek ist Anbieterin der digitalisierten Zeitschriften. Sie besitzt keine Urheberrechte an den Inhalten der Zeitschriften. Die Rechte liegen in der Regel bei den Herausgebern. Die auf der Plattform e-periodica veröffentlichten Dokumente stehen für nicht-kommerzielle Zwecke in Lehre und Forschung sowie für die private Nutzung frei zur Verfügung. Einzelne Dateien oder Ausdrucke aus diesem Angebot können zusammen mit diesen Nutzungsbedingungen und den korrekten Herkunftsbezeichnungen weitergegeben werden. Das Veröffentlichen von Bildern in Print- und Online-Publikationen ist nur mit vorheriger Genehmigung der Rechteinhaber erlaubt. Die systematische Speicherung von Teilen des elektronischen Angebots auf anderen Servern bedarf ebenfalls des schriftlichen Einverständnisses der Rechteinhaber.

Haftungsausschluss

Alle Angaben erfolgen ohne Gewähr für Vollständigkeit oder Richtigkeit. Es wird keine Haftung übernommen für Schäden durch die Verwendung von Informationen aus diesem Online-Angebot oder durch das Fehlen von Informationen. Dies gilt auch für Inhalte Dritter, die über dieses Angebot zugänglich sind.

PIONIER

**Offizielles Organ des Eidgenössischen Militärfunkerverbandes (EMFV.)
Organe officiel de l'Association fédérale de radiotélégraphie militaire**

Redaktion und Administration des „Pioniers“ (Einsendungen, Abonnements und Adressänderungen): Postfach Hauptpost, Zürich. — Postcheckkonto VIII, 15666. — Der „Pionier“ erscheint monatlich. — Redaktionsschluss am 20. jeden Monats. — *Jahres-Abonnement*: Mitglieder Fr. 2.50, Nichtmitglieder Fr. 3.—. — *Druck und Inseratenannahme*:

Fachschriften-Verlag & Buchdruckerei A.-G., Zürich, Stauffacherquai No. 36-38

Kurzwellensender.

(Vortrag von Herrn Hptm. *Leutwyler*, gehalten in der Sektion Bern des EMFV.)

Ich bin vom Präsidenten unserer Sektion vor einiger Zeit eingeladen worden, einige Worte über Kurzwellensender an Sie zu richten. Es ist mir natürlich ein grosses Vergnügen, dieser freundlichen Aufforderung Folge zu leisten.

Ich habe meine Aufgabe so aufgefasst, dass ich Ihnen nicht einen grossen allgemeinen Vortrag halte, sondern dass ich Ihnen hier einen von mir gebauten kleinen Kurzwellensender beschreibe und vorführe. Ich hoffe, damit Ihren Interessen am besten zu entsprechen.

Zur *Einleitung* einige wenige Worte über die kurzen Wellen im allgemeinen.

Als vor einigen Jahren erstmals in Fachzeitschriften Berichte erschienen, dass von Amateuren mit Sendern kleiner Energie auf kurzen Wellen Reichweiten über grosse Distanzen, sogar von Erdteil zu Erdteil, erzielt worden seien, zweifelte man an der Wahrheit dieser Aussagen oder bezeichnete sie als Zufallsrekorde.

Seither sind jedoch von Grossfirmen und Amateuren systematische Versuche durchgeführt worden, und haben diese erwiesen, dass mit kurzen Wellen auch betriebsmässig unerwartet grosse Reichweiten erreicht werden können.

Die kurzen Wellen sind nicht etwa eine Errungenschaft der Neuzeit, sondern sie sind so alt wie die drahtlose Telegraphie

überhaupt, doch handelte es sich bei den früheren Versuchen mit kurzen Wellen in der Hauptsache um wissenschaftliche Untersuchungen. Die praktische Ausnützung der kurzen Wellen wurde erst in den letzten Jahren erneut und mit Erfolg versucht.

Die meisten dieser neueren Versuche wurden vorerst auf Wellen von zirka 70—90 m, d. h. dem sogenannten 80-m-Band, durchgeführt, dann folgten das 60- und 40-m-Band und zuletzt das 20-m-Band. Das Interesse der Fachleute und Amateure für die kurzen Wellen wächst von Tag zu Tag und heute befassen sich hauptsächlich die amerikanischen Amateure bereits intensiv mit den Wellen von 3—6 m.

Gesichtspunkte für den Bau von kleinen Kurzwellensendern.

Der Sender ist gewissermassen das Herz einer Funkstation. Er ist derjenige Apparat unserer Station, welcher diese in der Luft repräsentiert. Wer immer uns hört, wird seine Ansicht über unsere Station und damit auch über uns selbst nach den gehörten Zeichen formen. Bevor wir beginnen, Sender zu bauen, wollen wir uns dies in Erinnerung rufen und versuchen, nur gute Arbeit zu leisten.

Für Anfänger, und ich glaube, das sind wir alle auf dem Gebiete der Senderei, ist das Einfachste das Zweckmässigste und Beste. Gerade mit den einfachsten Apparaten sind die besten Resultate erzielt worden.

Wenn ich Ihnen raten darf, so begnügen Sie sich für den «Start» mit einem einfachen Einlampensender und lassen Sie auch die Telephonie links liegen, Sie sparen hiedurch Zeit und vor allem auch, was sehr wesentlich ist, Geld.

Ich gestatte mir, bei dieser Gelegenheit zu bemerken, dass ich persönlich ein geschworener Feind der Telephonie bin, und zwar aus Interesse am wahren Sendeamateurwesen, das die Telephonie nicht kennt, und auch aus Interesse an den Zielen, die zu erreichen sich der Militärfunkerverband zur Pflicht gemacht hat.

Ein Telephoniesender ist ebensowenig praktisch als nützlich. Der Bau eines solchen ist viel teurer, er braucht viel mehr Energie, um eine beliebige Distanz zu überbrücken, die Apparate, die zur Speisung erforderlich sind, müssen ebenfalls grösser gewählt werden und sind dementsprechend teurer. Auch ist nicht jedermanns Sprache für das Mikrophon geeignet. Morsezeichen sind international; jeder Amateur, welche Sprache er

auch sonst spricht, kann und wird die Zeichen aufnehmen und Ihnen auch antworten. Wozu also einen guten Telegraphiesender mit einer Reichweite von 1 bis zu Zehntausenden von Kilometern verschandeln in einen Telephoniesender, den Sie nur in einem Bereich von wenigen Kilometern hören und dann meistens nicht einmal verstehen können? Was ist wohl interessanter und bietet Ihnen mehr Genugtuung?

Also noch einmal: Je einfacher, desto besser und desto billiger!

Nach dieser kleinen Abschweifung wollen wir uns nun einmal einen solchen einfachen Kurzwellen-Telegraphiesender etwas näher ansehen.

Der Kurzwellensender 30—70 m.

I. Allgemeines.

Der vorliegende Sender ist ein Röhrensender für ungedämpfte Schwingungen in Zwischenkreisschaltung. Er besitzt einen kontinuierlich veränderlichen Wellenbereich von 30—70 m. Die Tastung des Senders erfolgt nach der sogenannten Gittertastmethode. Die Leistung des Senders beträgt zirka 60—75 Watt in der Antenne. Der Heizstrom für die Senderöhre (Wechselstrom) wird dem Ortsnetz entnommen, auf die erforderliche Fadenspannung heruntertransformiert und der Röhre zugeführt.

Als Hochspannungsstromquelle dient ein Gleichrichter, der ebenfalls aus dem Ortsnetz gespiesen wird. Der Wechselstrom des Ortsnetzes wird hier zuerst auf zirka 6000 Volt hinauftransformiert, mittels des Hochvakuum-Gleichrichterrohres gleichgerichtet, alsdann gefiltert und schliesslich dem Sender zugeführt.

Als Antenne wird vorteilhaft eine offene Hochantenne verwendet, deren Länge $\frac{1}{4}$ — $\frac{1}{6}$ der gewählten Betriebswelle betragen soll. Ist der Sender nicht fest eingebaut, so kann auch eine Dipol-Antenne verwendet werden, deren Schenkellänge wiederum $\frac{1}{4}$ — $\frac{1}{6}$ der Betriebswelle betragen muss.

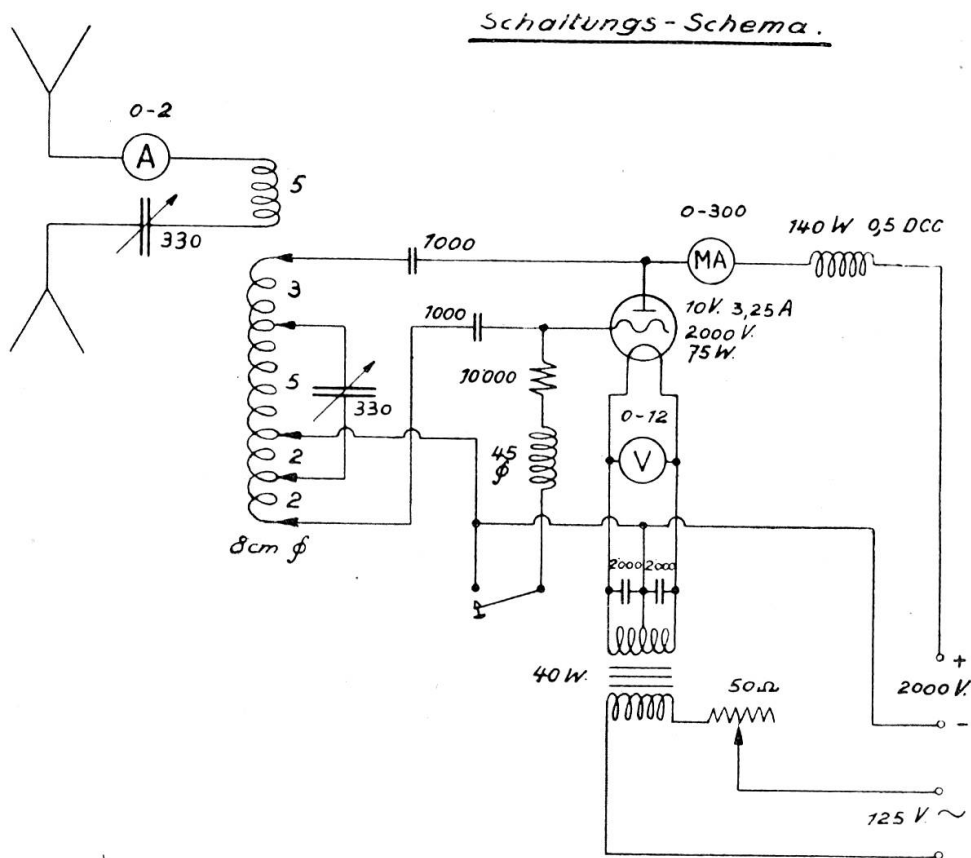
II. Schaltung.

Die für unsern Sender verwendete Schaltung ist bekannt unter dem Namen «Hartley-Circuit» und wird mit Vorliebe von den amerikanischen Amateuren angewandt. Diese Schaltung ist übrigens sehr ähnlich derjenigen unseres T. S.-Senders.

Die durch die Senderöhre im Zwischenkreis erzeugten Schwingungen werden mittels einer Kopplungsspule auf den

abstimmbaren Antennenkreis übertragen. Die Veränderung der Wellenlänge des Zwischenkreises erfolgt durch einen Drehkondensator, welcher parallel zu den Zwischenkreiswindungen der Primärspule liegt. Für die Abstimmung des Antennenkreises dient ebenfalls ein Drehkondensator, der in Serie in die Antenne geschaltet ist. Die Antennenstromstärke kann an einem Hitzdraht-Ampèremeter abgelesen werden.

Im Sender sind folgende sechs Stromkreise zu unterscheiden (siehe Schaltschema):



1. *Der Primär-Heizstromkreis.* Er umfasst die beiden Anschlussbüchsen für den Anschluss an das Ortsnetz, die Primärwicklung des Heiztransformators und den Heizspannungs-Regulierwiderstand.

2. *Der Sekundär-Heizstromkreis.* Zu diesem gehören die Sekundärwicklung des Heiztransformators, zwei Ausgleichblockkondensatoren für den Anschluss im Heizspannungsmittelpunkt, das Heizspannungs-Voltmeter sowie der Glühfaden der Senderröhre. Ich bemerke hier noch, dass bei stärkeren Sendern von über 10 Watt Leistung die Wechselstromheizung den Akkumu-

latoren vorzuziehen ist: a) wegen der geringeren Kosten, b) der längeren Lebensdauer des Heizfadens, und c) dem Wegfall der voluminösen und schweren Batterien.

(Fortsetzung folgt.)

Ueber moderne Empfangsanlagen des Rundfunks.

(Vortrag, gehalten am 17. Januar 1930 in der Sektion Bern des EMFV.)

Drei wichtige Richtlinien kann man heute in der Entwicklung des Rundspruches verzeichnen:

1. Senderausbau (im Sinne einer Verstärkung derselben);
2. Vereinfachung der Empfängertypen;
3. Uebergang zum Netzbetrieb.

Der Ausbau der Sender wird im laufenden Jahre einen grossen Schritt vorwärts gebracht, werden doch im deutschen Rundspruchgebiet ca. neun Sender zu Großsendern umgebaut; Italien hat bereits seine Römer Station auf eine grosse Leistung gebracht und die Schweiz wird endlich auch Sender mittlerer Leistung bekommen.

Dieser Energieerhöhung der Sender vorauslaufend hat sich die Entwicklung der Empfänger im Sinne einer Vereinfachung mit gleichzeitiger Leistungssteigerung vollzogen, erstens dank verbesserter Schaltungen, und zweitens speziell durch die Verwendung von Hochleistungsröhren (Schirmgitter).

Der Uebergang zum Netzbetrieb der Empfänger, welcher sich in der Schweiz stark auswirken wird, hat neben der Vereinfachung der Empfangsanlagen eine Steigerung des Absatzes, also eine vermehrte Hörschaft gezeitigt.

Das Resultat dieser Entwicklung: günstigere Empfangsergebnisse, kleinere Betriebsunkosten und Steigerung der Hörerzahlen.

Was die Anlagen selbst anbelangt, so sehen wir, dass der Detektorapparat je länger je mehr verschwindet. Die Ansprüche des Publikums sind der Verbreitung dieses Apparatetypes nicht günstig; denn es werden in der Hauptsache heute 3- und 4-Röhrenapparate in den Handel gebracht.

Als führende Marken auf dem Schweizer Markte können genannt werden: Philips, Telefunken, De Te We, Blaupunkt, Kramolin, Mende, Nora und At Water Kent.