

Zeitschrift: Pionier : Zeitschrift für die Übermittlungstruppen
Herausgeber: Eidg. Verband der Übermittlungstruppen; Vereinigung Schweiz. Feld-
Telegraphen-Offiziere und -Unteroffiziere
Band: 49 (1976)
Heft: 2

Werbung

Nutzungsbedingungen

Die ETH-Bibliothek ist die Anbieterin der digitalisierten Zeitschriften auf E-Periodica. Sie besitzt keine Urheberrechte an den Zeitschriften und ist nicht verantwortlich für deren Inhalte. Die Rechte liegen in der Regel bei den Herausgebern beziehungsweise den externen Rechteinhabern. Das Veröffentlichen von Bildern in Print- und Online-Publikationen sowie auf Social Media-Kanälen oder Webseiten ist nur mit vorheriger Genehmigung der Rechteinhaber erlaubt. [Mehr erfahren](#)

Conditions d'utilisation

L'ETH Library est le fournisseur des revues numérisées. Elle ne détient aucun droit d'auteur sur les revues et n'est pas responsable de leur contenu. En règle générale, les droits sont détenus par les éditeurs ou les détenteurs de droits externes. La reproduction d'images dans des publications imprimées ou en ligne ainsi que sur des canaux de médias sociaux ou des sites web n'est autorisée qu'avec l'accord préalable des détenteurs des droits. [En savoir plus](#)

Terms of use

The ETH Library is the provider of the digitised journals. It does not own any copyrights to the journals and is not responsible for their content. The rights usually lie with the publishers or the external rights holders. Publishing images in print and online publications, as well as on social media channels or websites, is only permitted with the prior consent of the rights holders. [Find out more](#)

Download PDF: 17.04.2026

ETH-Bibliothek Zürich, E-Periodica, <https://www.e-periodica.ch>

Planung und Realisation durch das Fachunternehmen

**Elektrische Anlagen für
Stark- und Schwachstrom**

Elektro-Winkler & Cie AG

Zürich	01 27 04 30
Kloten	01 814 35 35
Glattbrugg	01 810 40 40
Bremgarten	057 5 50 60

**Ingenieurbüro für
elektrotechnische Anlagen**

Sauber + Gisin AG 8034 Zürich
01 34 80 80

**ELEKTRO-Strahlungs-
und Speicher-HEIZUNGEN**

Star Unity AG

8804 Au-Zürich Telefon 01/75 04 04

Leclanché

**transistor
super**

**Qualität - Leistung
Fabrikfrisch**

LECLANCHÉ SA -YVERDON



Schilder

jeder Art und Ausführung

Selbstklebeschilder aus PVC
Makrolon
Aluminium

Selbstklebeschilder mit Schreibmaschine
beschriftbar

Gravierte Schilder aus verschiedenen Werk-
stoffen

Aluminiumschilder eloxiert
bedruckt
geätzt

Schilder aus rostfreiem Stahl, geätzt

Schilder aus RESOPAL-Unterdruck
(Duroplast)

Werbeschilder, Werbedrehscheiben

Erzeugnisse von Gebr. Hein, Heidelberg

Verlangen Sie unsere ausführlichen Unter-
lagen und Muster

S+K

Schärer + Kunz AG
8021 Zürich, Postfach 820
Telephon 01 42 70 82

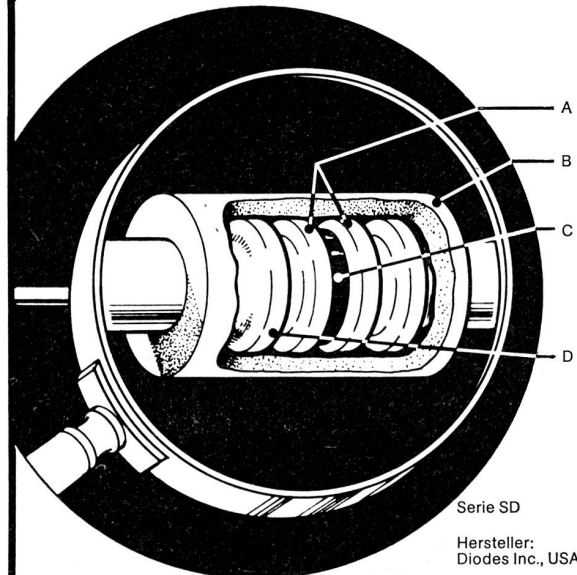
Werbt Mitglieder für den Eidg. Verband der Uebermittlungstruppen!

Die Sektionsvorstände halten Werbematerial
unentgeltlich zur Verfügung.

Interessenten für eine Mitgliedschaft
wenden sich an eine der 32 Sektionsadres-
sen unseres Verbandes oder direkt an das
Zentralsekretariat des EVU, c/o HOWEG,
2540 Grenchen.

DISC

Die neue Generation 1A-Dioden



Serie SD

Hersteller:
Diodes Inc., USA

- A Hartgelötete Verbindung Kristall-Anschlussdrähte garantiert verbesserte mechanische Festigkeit.
- B Hochtemperaturfestes aufgeschumpftes Polyolefin-Gehäuse. (Betriebstemperatur $-65^{\circ}\text{C} \dots 175^{\circ}\text{C}$.)
- C Überdimensionierter geätzter und passivierter Kristall.
- D «Double-Nail-Head»-Konstruktion verbürgt optimale Sicherheit gegen Eindringen von Feuchtigkeit.*

*SD-Dioden entsprechen MIL-STD-750, Meth. 1021
sowie MIL-STD-202 B, Meth. 106

Typen Nr.	SD05	SD1	SD2	SD4	SD6	SD8	SD10
Spitzensperrspannung V	50	100	200	400	600	800	1000
Max. eff. Wechselfspannung V	35	70	140	280	420	560	700

Beschriftung (Kathodenband)	SD 05 silber	SD 6 blau
	SD 1 braun	SD 8 grau
SD 2 rot	SD 10 gold	
SD 4 gelb		

	Max. Daten	Typ. Daten	Vergl. Daten 1N4001-7
Durchlass-Spannung $I_F=1\text{A}$ 25°C	1 V	0.85 V	1.2 V
Reststrom bei Nennspannung 25°C	$5\ \mu\text{A}$	$0.05\ \mu\text{A}$	$10\ \mu\text{A}$
Richtstrom Mittelwert 75°C	1 A		1 A
Max. Richtstrom 100°C	0.75 A		0.75 A
Periodischer Spitzenstrom 75°C	10 A		10 A
Spitzenstrom, 1 Periode / 50 Hz 75°C	50 A		30 A
Lagertemperaturbereich	$-65 \dots 200^{\circ}\text{C}$		$-65 \dots 200^{\circ}\text{C}$
Betriebstemperaturbereich	$-65 \dots 175^{\circ}\text{C}$		$-65 \dots 175^{\circ}\text{C}$

Verlangen Sie ausführliche
Unterlagen

FABRIMEX

Fabrimes AG · Kirchenweg 5 · 8032 Zürich · Tel. 01/47 06 70