

Objektyp: **Advertising**

Zeitschrift: **Pionier : Zeitschrift für die Übermittlungstruppen**

Band (Jahr): **37 (1964)**

Heft 6

PDF erstellt am: **26.09.2024**

Nutzungsbedingungen

Die ETH-Bibliothek ist Anbieterin der digitalisierten Zeitschriften. Sie besitzt keine Urheberrechte an den Inhalten der Zeitschriften. Die Rechte liegen in der Regel bei den Herausgebern. Die auf der Plattform e-periodica veröffentlichten Dokumente stehen für nicht-kommerzielle Zwecke in Lehre und Forschung sowie für die private Nutzung frei zur Verfügung. Einzelne Dateien oder Ausdrucke aus diesem Angebot können zusammen mit diesen Nutzungsbedingungen und den korrekten Herkunftsbezeichnungen weitergegeben werden. Das Veröffentlichen von Bildern in Print- und Online-Publikationen ist nur mit vorheriger Genehmigung der Rechteinhaber erlaubt. Die systematische Speicherung von Teilen des elektronischen Angebots auf anderen Servern bedarf ebenfalls des schriftlichen Einverständnisses der Rechteinhaber.

Haftungsausschluss

Alle Angaben erfolgen ohne Gewähr für Vollständigkeit oder Richtigkeit. Es wird keine Haftung übernommen für Schäden durch die Verwendung von Informationen aus diesem Online-Angebot oder durch das Fehlen von Informationen. Dies gilt auch für Inhalte Dritter, die über dieses Angebot zugänglich sind.

**camille
bauer**

**Elektro-
Installationsmaterial
Glühlampen
und
Fluoreszenzröhren**

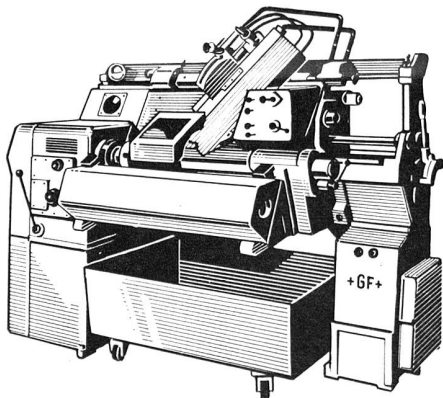
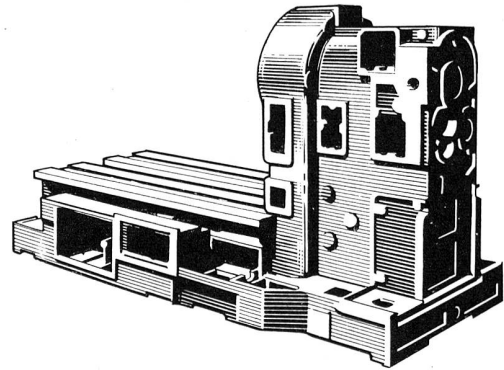
Basel

**Bern
Zürich
Lugano
Neuenburg
Genf**

Camille Bauer Aktiengesellschaft

+GF+

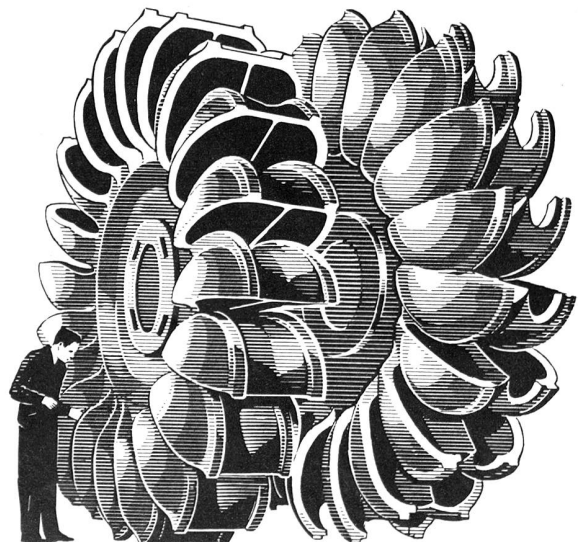
Giesserei-Erzeugnisse
und
Maschinen
von
höchster
Qualität



Fittings
Temperguss
Elektro-Stahlguss
Grauguss
Sphäroguss
Leichtmetallguss
Freileitungs-Armaturen
Räder und Kupplungen für
Strassen- und Schienenfahrzeuge
Werkzeugmaschinen
Giessereimaschinen
Holzbearbeitungsmaschinen
Webstuhl-Automaten

**Georg Fischer Aktiengesellschaft
Schaffhausen**

Telephon: (053) 5 60 31 und (053) 5 70 31





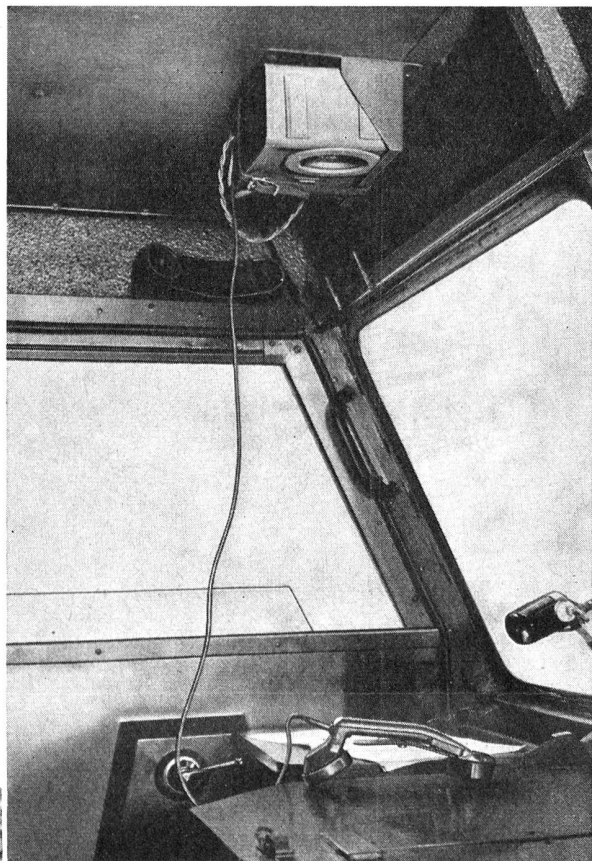
**ALBISWERK
ZÜRICH A.G.**

**ALBIS-GERÄTE FÜR
MILITÄRISCHEN EINSATZ**

Beweglich ist der
Zentralenwagen 58

**Er dient Kommandostellen
als Draht-Nachrichtenüber-
mittlungszentrum und erlaubt
das Zusammenschalten ver-
schiedener Zentralentypen.**

**Im Einsatz dient der Fahrer-
raum als Telefonkabine.**



ALBISWERK ZÜRICH A.G. ZÜRICH 9/47