

Objektyp: **Advertising**

Zeitschrift: **Pionier : Zeitschrift für die Übermittlungstruppen**

Band (Jahr): **19 (1946)**

Heft 3

PDF erstellt am: **21.09.2024**

Nutzungsbedingungen

Die ETH-Bibliothek ist Anbieterin der digitalisierten Zeitschriften. Sie besitzt keine Urheberrechte an den Inhalten der Zeitschriften. Die Rechte liegen in der Regel bei den Herausgebern. Die auf der Plattform e-periodica veröffentlichten Dokumente stehen für nicht-kommerzielle Zwecke in Lehre und Forschung sowie für die private Nutzung frei zur Verfügung. Einzelne Dateien oder Ausdrucke aus diesem Angebot können zusammen mit diesen Nutzungsbedingungen und den korrekten Herkunftsbezeichnungen weitergegeben werden. Das Veröffentlichen von Bildern in Print- und Online-Publikationen ist nur mit vorheriger Genehmigung der Rechteinhaber erlaubt. Die systematische Speicherung von Teilen des elektronischen Angebots auf anderen Servern bedarf ebenfalls des schriftlichen Einverständnisses der Rechteinhaber.

Haftungsausschluss

Alle Angaben erfolgen ohne Gewähr für Vollständigkeit oder Richtigkeit. Es wird keine Haftung übernommen für Schäden durch die Verwendung von Informationen aus diesem Online-Angebot oder durch das Fehlen von Informationen. Dies gilt auch für Inhalte Dritter, die über dieses Angebot zugänglich sind.

**SCHUHFABRIK
VELTHEIM** Aargau
Aeschlimann & Co. AG.

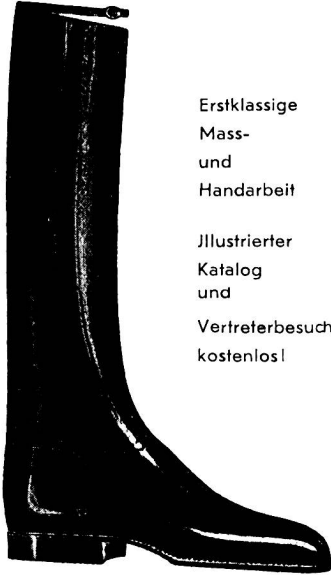
Spezialitäten

Offiziers-Reitstiefel

Reissverschluss-Gamaschen

Ausgangs-Gamaschen

Lackbottinen



Erstklassige
Mass-
und
Handarbeit

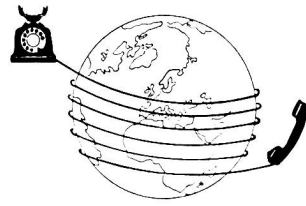
Illustrierter
Katalog
und
Vertreterbesuch
kostenlos!

Beziehen Sie
sich bei Ihren Einkäufen
immer auf die Inserate in
dieser Zeitschrift

**VERBANDS-
ABZEICHEN**

für Funker oder Tele-
graphenpioniere kön-
nen zum Preise von
Fr. 1.75 bei den Sek-
tions-Vorständen be-
zogen werden

Flexible und elastische **Anschlußschnüre** aller Art
für Telephon und Funkstationen sowie für elektrische
Apparate liefert:



HOWAG A.
G.
WOHLEN (Aarg.)

Tel. (057) 6 16 67



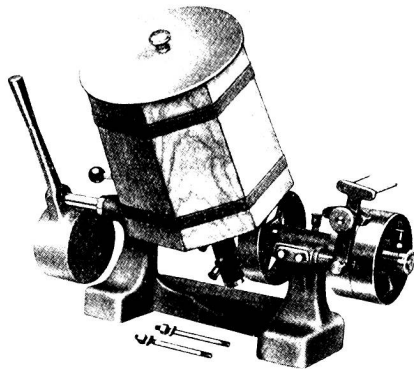
SPHINXWERKE MÜLLER & CO. AG. SOLOTHURN

Präzisions-Schraubenfabrik und Fassendreherei
Holzschrauben, Bohrer, Gewindebohrer

AGATHON AG.

Maschinenfabrik Solothurn Schweiz

Heidenhubelstrasse 10
Telephon 2 38 86



Kipp- u. neigbare Poliertrommel

Type No. 3

Durchmesser der Trommel 300 mm

Bleikabel

aller Art für

Starkstrom, Hoch- und Niederspannung,
und

Schwachstrom für sämtliche Verwen-
dungszwecke.

Drahtseile

für alle Anwendungsgebiete in allgemein
üblichen und Spezialkonstruktionen, in
gewöhnlicher und unserer patentierten
Machart **Tru-Lay-Brugg**.

Kabelwerke Brugg AG.

Mäderlack

- 1 Erstklassige farbige Lackemaillen und Klarlacke, ofen- und lufttrocknend, für die Industrie.
- 2 Metalloberflächenschutz durch «Parker» und «Bonderit»

Standardtypen in gesuchter, preiswerter Qualität

Zweckentsprechende Spezialfabrikate durch ständige Forschungsarbeiten in unseren Laboratorien

Dr. Walter Mäder, Baden

Lack- und Farbenfabrik

Aktiengesellschaft · Telefon 22505

CARL MAIER & CIE. SCHAFFHAUSEN

Fabrik elektrischer Apparate und Schaltanlagen

CMC-Kleinautomaten

(Installations-Selbstschalter)



ersetzen

Schalter und Sicherung

schützen

Apparate und Leitungen vor Überlast u. Kurzschluß

sind lieferbar

ein-, zwei-, dreipolig
2, 4, 6, 10, 15, 20, 25 A
500 Volt, 50 ~
mit oder ohne Nulleiter

Sind zu verwenden als:

Gruppensicherung

Querschnittsicherung

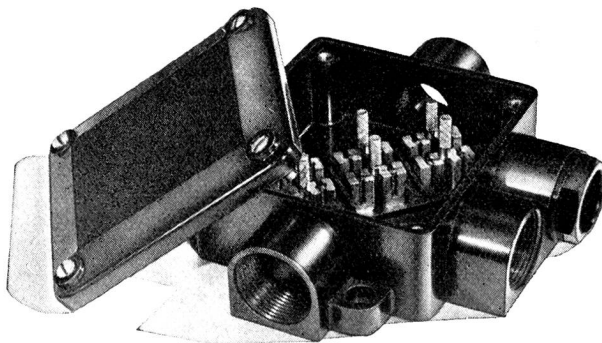
u. a. m.

Verlangen Sie unsere Liste Nr. 304 Pi



Anlagen und Geräte
für drahtlose
Telegraphie und Telephonie

TELEFUNKEN ZÜRICH AG.



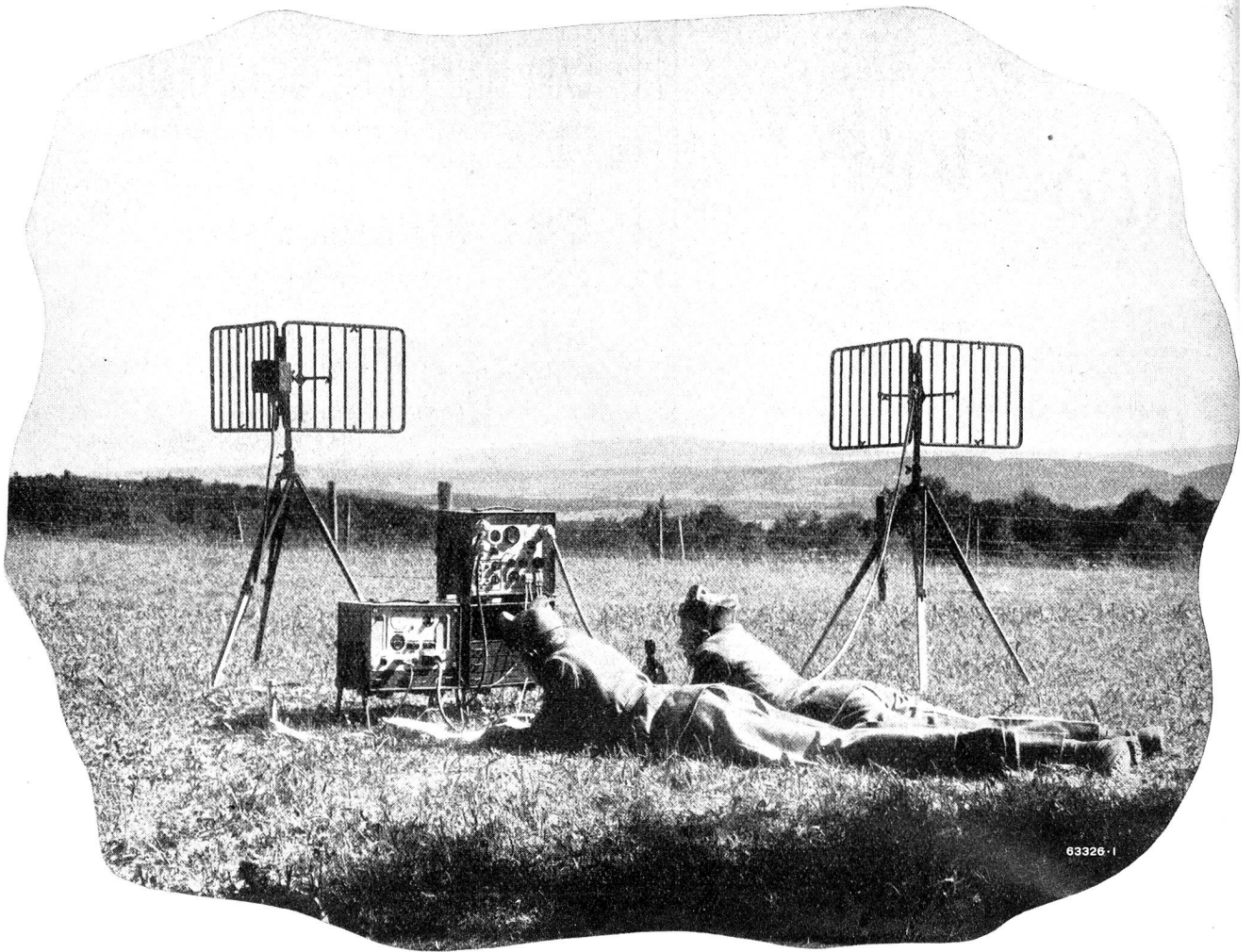
H. WEIDMANN AG., RAPPERSWIL St. Gallen

liefert

Kunststoff-Preßteile Syntogen

für elektrotechnische Zwecke,
Apparate- und Maschinenbau

С. Г. Л. П. Ш.
Техническое устройство



Warum immer mehr Richtstrahlgeräte?

Richtstrahl-Geräte im Dezimeterwellenbereich finden in der Funktelephonie und -Telegraphie immer mehr Verwendung. Frequenzmodulierte Sender und Empfänger mit Richt-Antennen und Leistungen von wenigen Watt gestatten Entfernungen von 100 bis 200 km zu überbrücken. Wo keine op-

tische Sicht besteht, werden Relais-Stationen eingesetzt. Mehrkanal-Zusätze ermöglichen die gleichzeitige Uebertragung mehrerer Gespräche auf demselben Hochfrequenzkanal. So können Mehrkanal-Richtstrahl-Verbindungen mit der Zeit an Stelle der Telephonkabel treten oder solche ergänzen.

Hauptbibliothek der Eidg.
Techn. Hochschule
Zürich

AZ



A.-G. BROWN, BOVERI & CIE., BADEN

Adressänderungen: Redaktion des «Pionier», Schrennengasse 18, Zürich 3
Redaktions- und Inseratenschluss je am 19. des Monats Druck: A.-G. Fachschriften-Verlag & Buchdruckerei, Zürich