

Zeitschrift: Physiotherapeut : Zeitschrift des Schweizerischen
Physiotherapeutenverbandes = Physiothérapeute : bulletin de la
Fédération Suisse des Physiothérapeutes = Fisioterapista : bollettino
della Federazione Svizzera dei Fisioterapisti

Herausgeber: Schweizerischer Physiotherapeuten-Verband

Band: 22 (1986)

Heft: 2

Titelseiten

Nutzungsbedingungen

Die ETH-Bibliothek ist die Anbieterin der digitalisierten Zeitschriften auf E-Periodica. Sie besitzt keine Urheberrechte an den Zeitschriften und ist nicht verantwortlich für deren Inhalte. Die Rechte liegen in der Regel bei den Herausgebern beziehungsweise den externen Rechteinhabern. Das Veröffentlichen von Bildern in Print- und Online-Publikationen sowie auf Social Media-Kanälen oder Webseiten ist nur mit vorheriger Genehmigung der Rechteinhaber erlaubt. [Mehr erfahren](#)

Conditions d'utilisation

L'ETH Library est le fournisseur des revues numérisées. Elle ne détient aucun droit d'auteur sur les revues et n'est pas responsable de leur contenu. En règle générale, les droits sont détenus par les éditeurs ou les détenteurs de droits externes. La reproduction d'images dans des publications imprimées ou en ligne ainsi que sur des canaux de médias sociaux ou des sites web n'est autorisée qu'avec l'accord préalable des détenteurs des droits. [En savoir plus](#)

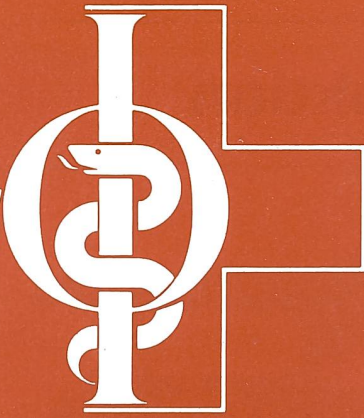
Terms of use

The ETH Library is the provider of the digitised journals. It does not own any copyrights to the journals and is not responsible for their content. The rights usually lie with the publishers or the external rights holders. Publishing images in print and online publications, as well as on social media channels or websites, is only permitted with the prior consent of the rights holders. [Find out more](#)

Download PDF: 10.01.2026

ETH-Bibliothek Zürich, E-Periodica, <https://www.e-periodica.ch>

FSP
SPV
FSF

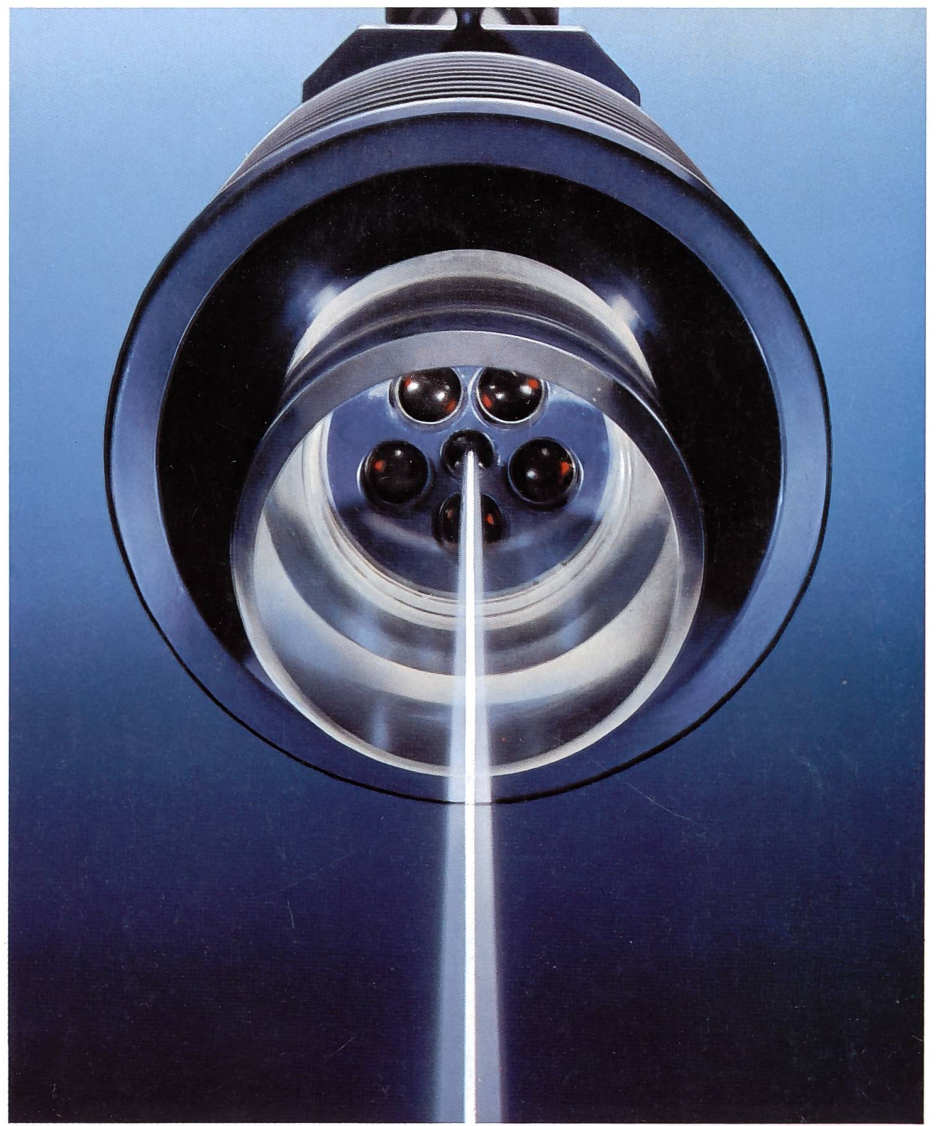
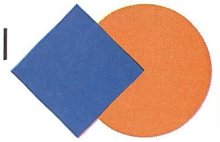


Physiotherapeut Physiothérapeute Fisioterapista

MID-Laser

Fango Co GmbH, CH-8640 Rapperswil

Physio-Service SA, CH-1023 Crissier

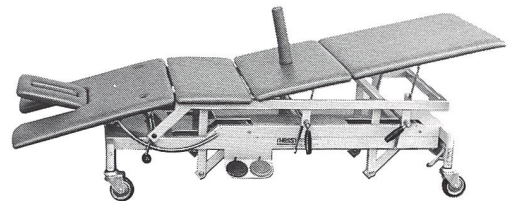
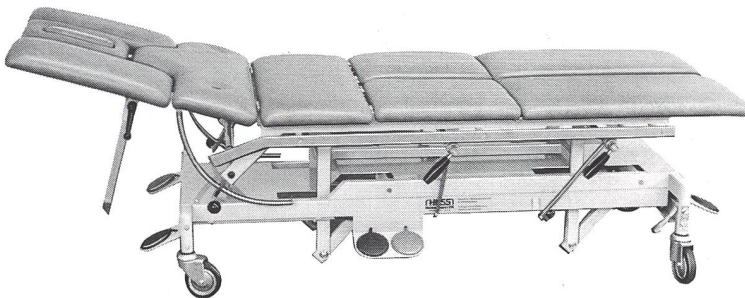


2/86

Februar 1986 · 22. Jahrgang

Zeitschrift des Schweizerischen Physiotherapeutenverbandes
Bulletin de la Fédération Suisse des Physiothérapeutes
Bollettino della Federazione Svizzera dei Fisioterapisti

Auszug aus unserer Produktion



und ausserdem:

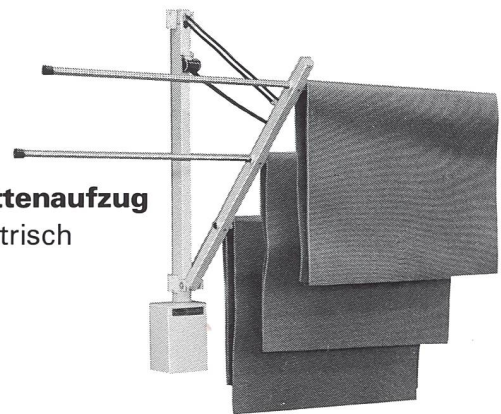
Extensionstische mit Swiss-Trac

Kofferliegen

Keile, Rollen, Böckli usw.

Alle möglichen Therapiegeräte

Mattenaufzug
elektrisch



Bitte besuchen Sie unsere Ausstellung!

rHESSE

CH-Dübendorf

Inhaber Peter Hässig

Im Schossacher 15 · 8600 Dübendorf
Telefon 01/821 64 35 · Telex 825 363 hessch

**Fabrikation und Handel
von Klinik- und Praxisgeräten**

**Fabrication et commerce
d'appareils pour cliniques
et cabinets médicaux**