

**Zeitschrift:** Nebelspalter : das Humor- und Satire-Magazin  
**Band:** 140 (2014)  
**Heft:** 3

**Artikel:** Grüezi Philip Rösler!  
**Autor:** Buchinger, Wolf  
**DOI:** <https://doi.org/10.5169/seals-946799>

### **Nutzungsbedingungen**

Die ETH-Bibliothek ist die Anbieterin der digitalisierten Zeitschriften auf E-Periodica. Sie besitzt keine Urheberrechte an den Zeitschriften und ist nicht verantwortlich für deren Inhalte. Die Rechte liegen in der Regel bei den Herausgebern beziehungsweise den externen Rechteinhabern. Das Veröffentlichen von Bildern in Print- und Online-Publikationen sowie auf Social Media-Kanälen oder Webseiten ist nur mit vorheriger Genehmigung der Rechteinhaber erlaubt. [Mehr erfahren](#)

### **Conditions d'utilisation**

L'ETH Library est le fournisseur des revues numérisées. Elle ne détient aucun droit d'auteur sur les revues et n'est pas responsable de leur contenu. En règle générale, les droits sont détenus par les éditeurs ou les détenteurs de droits externes. La reproduction d'images dans des publications imprimées ou en ligne ainsi que sur des canaux de médias sociaux ou des sites web n'est autorisée qu'avec l'accord préalable des détenteurs des droits. [En savoir plus](#)

### **Terms of use**

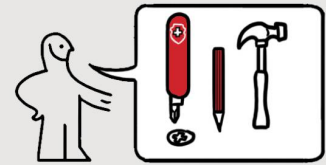
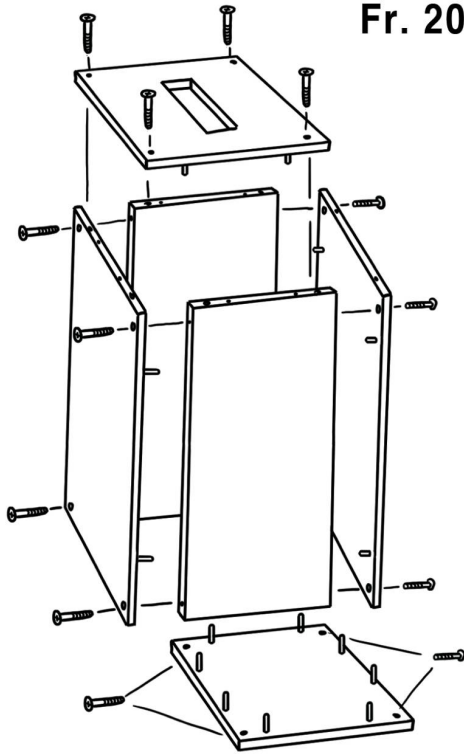
The ETH Library is the provider of the digitised journals. It does not own any copyrights to the journals and is not responsible for their content. The rights usually lie with the publishers or the external rights holders. Publishing images in print and online publications, as well as on social media channels or websites, is only permitted with the prior consent of the rights holders. [Find out more](#)

**Download PDF:** 17.04.2026

**ETH-Bibliothek Zürich, E-Periodica, <https://www.e-periodica.ch>**

# ÅBSTIMMIGS URNA JÅ

Fr. 200'000.-



# ÅBSTIMMIGS URNA NEJ

GRÄTIS!



SWEN.CH  
02-2014

SWEN (SILVAN WEGMANN)

## Grüezi Philip Rösler!

Wir trauten unseren Augen nicht, als wir in der Zeitung lasen, dass Sie nach dem Rauswurf als Parteichef der FDP so schnell wieder ein «Managing Director» geworden sind, dieses Mal – dank Papa Schwab – beim WEF.

Da deutsche Minister uns Schweizern gerne unnötige Ratschläge erteilen, wollen wir uns wegen unserer unendlichen Gastfreundschaft und unserer Liebe zum grossen Bruder revanchieren. Sie zügeln (auf Deutsch: umziehen) nach Genf: Wissen Sie, dass dort Französisch gesprochen wird? Deutsche stehen doch mit der Sprache der Grande Nation auf dem Kriegsfuss. Also der erste Tipp: schnell und gut diese Sprache lernen. Sie werden auch in Davos sein müssen. Dort redet man Englisch und Russisch, aber auch noch Schwizerdütsch. Wenn Sie sich bei uns integrieren wollen und nicht nur die Schweiz als Durchgangserhitzer zur UNO in New York missbrauchen, der zweite Tipp: schnell auch unsere Sprache lernen! Sie sind es gewohnt, sich kriechend anzupassen, bei Mutti haben Sie dies hervorragend genutzt. Diese natürliche Fähigkeit hilft Ihnen bei uns

sehr viel, wir mögen solche Politiker, nachdem hochkarätige Typen, die ihre Meinung langfristig und wenig kompromissbereit vertreten, bei uns ausgestorben sind.

Also unser Tipp Nummer drei: Bleiben Sie Ihrer asiatischen Ader treu! Und zum Schluss Tipp Nummer vier: Kommen Sie nie auf die Idee, Schweizer werden zu wollen! Wir haben jetzt schon zu viele deutsche Führungskräfte und die hiesige FDP hat genug Personal für die nächsten dreissig Jahre. Unser Fazit: Von Herzen willkommen, Herr Direktor Rösler, von unserer Logik weniger!

WOLF BUCHINGER

## Magistrales Fremdgehen

«Now we have the salad!», soll ein amerikanisches Regierungsmitglied gesagt haben, als das Gerücht um den Planeten ging, Barack Obama habe seine Frau schon zweimal betrogen, und sie habe die Scheidung zum Ende der Amtsperiode angekündigt.

Wieso jetzt auch *er*, die Lichtgestalt mit der Mustergattin? Nachdem Sarkozy ganz

knapp seine Carla Bruni an Bord geholt und Hollande daran ist, seine Schauspielerin in geordnete Bahnen zu lenken? Dabei wissen wir doch, dass in islamistischen Ländern den Männern die rechte Hand abgehackt wird, wenn sie über den Zaun grasen, und in katholischen gar die Verbannung in Nonnenklöster oder in die Schlafsäle der Schweizergardisten droht!

Und was machen eigentlich unsere Bundesräte bzw. Bundesrätinnen? Sie waren alle brav verheiratet, ausser Frau Dreifuss und Herr Friedrich, und diese beiden wurden damals genauestens beobachtet, oh ja. Letzterer hat es übrigens nicht lange ausgehalten, war aber auch der Einzige, das soll gesagt sein, der beim Rücktritt auf die Pension verzichtete (ca. eine Viertelmillion im Jahr plus Teuerungsausgleich und ein oder zwei Bundesweibel bei der Beerdigung).

Aber zurück zur Sache! Wieso geht eigentlich Frau Merkel nie fremd? Und weshalb hat Couchepin nie «découché», wie die Weltschen sagen? Fragen über Fragen.

HANS PETER GANSNER