

**Zeitschrift:** Kultur und Politik : Zeitschrift für ökologische, soziale und wirtschaftliche Zusammenhänge  
**Herausgeber:** Bioforum Schweiz  
**Band:** 4 (1949)  
**Heft:** 4

## Werbung

### Nutzungsbedingungen

Die ETH-Bibliothek ist die Anbieterin der digitalisierten Zeitschriften auf E-Periodica. Sie besitzt keine Urheberrechte an den Zeitschriften und ist nicht verantwortlich für deren Inhalte. Die Rechte liegen in der Regel bei den Herausgebern beziehungsweise den externen Rechteinhabern. Das Veröffentlichen von Bildern in Print- und Online-Publikationen sowie auf Social Media-Kanälen oder Webseiten ist nur mit vorheriger Genehmigung der Rechteinhaber erlaubt. [Mehr erfahren](#)

### Conditions d'utilisation

L'ETH Library est le fournisseur des revues numérisées. Elle ne détient aucun droit d'auteur sur les revues et n'est pas responsable de leur contenu. En règle générale, les droits sont détenus par les éditeurs ou les détenteurs de droits externes. La reproduction d'images dans des publications imprimées ou en ligne ainsi que sur des canaux de médias sociaux ou des sites web n'est autorisée qu'avec l'accord préalable des détenteurs des droits. [En savoir plus](#)

### Terms of use

The ETH Library is the provider of the digitised journals. It does not own any copyrights to the journals and is not responsible for their content. The rights usually lie with the publishers or the external rights holders. Publishing images in print and online publications, as well as on social media channels or websites, is only permitted with the prior consent of the rights holders. [Find out more](#)

**Download PDF:** 02.04.2026

**ETH-Bibliothek Zürich, E-Periodica, <https://www.e-periodica.ch>**



Jetzt 1 statt 3

Ultra-Bienna enthärtet das Wasser und löst Kalkseife.

Ultra-Bienna enthält beste natürliche Seife und bleicht schonend.

Ultra-Bienna garantiert höchstes Weiss und klare Farben (Hellinwirkung).

**Seifenfabrik Schnyder Biel**

## Urgesteinsmehl „Gotthard“

das wirksame und natürlichste

*Bodennährmittel*

verbessert, lockert und regeneriert den Boden. Kräftigt die Pflanzen und fördert das Wachstum derselben. Erhöht die Haltbarkeit aller Gräser, Gemüse, Obst und Getreide. Steigert das Wachstum und Leben der für die Fruchtbarkeit und Gare des Bodens so notwendigen Bodenbakterien.

O. Gamma & Cie. Mineralmahlwerke Zürich 2

## Was wirft ihr Betrieb ab?

Klipp und klare Übersicht über Ertrag, Kosten, Guthaben, Schulden, Vermögen usw. vermittelt Ihnen die

**pebe** Landwirte-Buchhaltung  
von ing. agr. H. Nebiker

Wenig Schreibarbeit, viele Vordrucke, daher leicht zu führen. Komplette Buchhaltung für ein Jahr,

**LANDWIRTSCHAFTLICHE  
BUCHHALTUNG**

VON H. NEBIKER ING. AGR.



mit Anleitung, Inventurheft und Kassabüchlein für die Bäuerin nur Fr. 17.—. Urteilen Sie selbst und verlangen Sie ein Exemplar unverbindlich zur Ansicht von

**P. BAUMER / FRAUENFELD**

Patent-Geschäftsbücherfabrik / Tel. (054) 7 24 51

**B**uchhandlung der  
**E**vangelischen  
**G**esellschaft

Gegründet 1848  
Nägeligasse 9

**Bern**

**Die Bücherbezugsquelle**

der evangelischen Familie  
seit hundert Jahren



Schweiz, Bauern-Heimatschule  
Mösberg

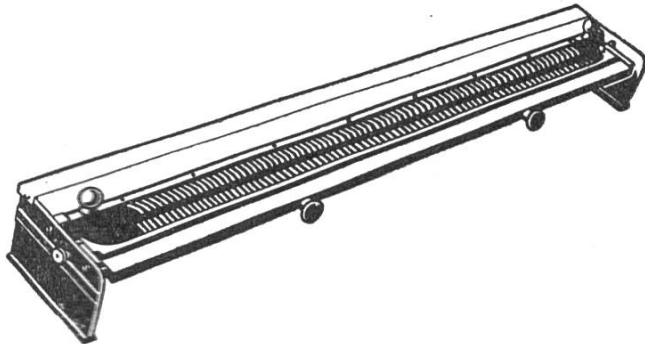
SCHULE für sorgfältigen, bodenständigen Haushalt, mit praktischer Säuglingspflege in eigenen Kinderstuben.

Kleine Klassen. Sommer- und Winterkurs je 5 Monate. Prospekte durch die Schulleitung.

## Handstricken? Ja —

aber mit dem  
neuen  
Hand-  
Strickapparat

# TRIMAC



TRIMAC ist der neue, unentbehrliche Helfer in jedem Haushalt. Was die Nähmaschine für die Näherin — ist TRIMAC für die Strickerin. TRIMAC kann zu vorteilhaften Bedingungen auch gemietet werden.

**A. FEUZ & CO. / BERN**

Speichergasse 5    Telephon (031) 3 06 09

Seine Vorteile :

Die Arbeit sieht genau wie handgestrickt aus ;  
Grundmuster glatt rechts ;  
150 Maschen ;  
Sie stricken praktisch alles, wie Pullover, Strümpfe, Complets, Bébéartikel usw. ;  
8- bis 10facher Zeitgewinn ;  
Kleine Stücke wie Strümpfe, Socken, Handschuhe usw. werden gleichzeitig paarweise gestrickt ;  
Bemusterung durch Farben und Dessins ist unbegrenzt ;  
Die Bedienung ist sehr einfach ;  
der Preis sehr vorteilhaft.

40 Jahre

**Zahnärztliches Institut  
Konolfingen**

**Gebisse**

seit Jahren konkurrenzlos  
in Preis und Ausführung.  
Telephon 8 41 23

# **Eine Expertise**

ist Vertrauenssache



## **Sie hilft**

im Betrieb rechtzeitig Klarheit schaffen,  
drohende Schäden beheben,  
neue Wege der Produktion, des Verkaufes und der  
Rentabilität finden

**Die Expertise erspart teures Lehrgeld,  
bekämpft Not und Verdienstausschlag!**

Für Expertisen in allen Gebieten der Wirtschaft wen-  
den Sie sich an:

## **Institut für Betriebswirtschaft**

Leitung: *Beat Müller, Grosshöchstetten*

Telefon (031) 8 52 72

## *Zürcher Frauenverein für alkoholfreie Wirtschaften*

---

Wer Lust hat, seine hauswirtschaftlichen Kenntnisse weiter auszubilden, dem bieten unsere Stellen als

### **Serviertöchter**

### **Unterköchin und Küchenmädchen**

ein schönes, befriedigendes Arbeitsfeld. Bewerberinnen ohne Vorkenntnisse werden angelernt. Eintrittsalter 17—20 Jahre für Küche und Service.

Für die **Leitung unserer Betriebe** bilden wir in unserer

### **Vorsteherinnenschule**

geeignete Kräfte aus. Diese Schule dauert 2 Jahre:

1. Jahr: Praktische und theoretische Einführung in die Arbeiten eines alkoholfreien Wirtschaftsbetriebes.

2. Jahr: Weitere Ausbildung als Gehilfin.

Alter: 24 bis 35 Jahre.

Prospekte und Auskunft durch das Hauptbüro: Dreikönigstr. 35, Zürich 2.

## **Das Vertrauen**

kann man nicht kaufen, aber erwerben.

Wir vermitteln aus nur gesunden Beständen:

## **Hochgealptes TBC-freies Zucht- und Nutzvieh**

Grabser- und Bündnervieh, Muneli, kräftige Rinder von 1—2 Jahren. Nähige und gekalbte Rinder und Kühe.

*Direkte Vermittlung von Bauer zu Bauer!*

Auch Lieferungen auf Bestellung, beste Referenzen! Nach einem Versuch werden auch Sie zu unserer zufriedenen Kundschaft gehören.

*Erste Schweizerische Braunvieh-Vermittlungs-Genossenschaft*

Vermittler, zugleich Verwalter der Genossenschaft:

Burkhard Sprecher, Salen, Grabserberg      Tel. (085) 8 84 78

Schweinevermittlung:

Florian Gantenbein, Montbellin, Grabserberg      Tel. (085) 8 86 45

wenn keine Antwort      Tel. (085) 8 85 92

Stallungen der Genossenschaft bei:

Stefan Zweifel, bei der Post, Grabs      Tel. (085) 8 87 59