

Objektyp: **Advertising**

Zeitschrift: **Bündner Schulblatt = Bollettino scolastico grigione = Fegl
scolastic grischun**

Band (Jahr): **22 (1962-1963)**

Heft 6

PDF erstellt am: **22.09.2024**

Nutzungsbedingungen

Die ETH-Bibliothek ist Anbieterin der digitalisierten Zeitschriften. Sie besitzt keine Urheberrechte an den Inhalten der Zeitschriften. Die Rechte liegen in der Regel bei den Herausgebern. Die auf der Plattform e-periodica veröffentlichten Dokumente stehen für nicht-kommerzielle Zwecke in Lehre und Forschung sowie für die private Nutzung frei zur Verfügung. Einzelne Dateien oder Ausdrucke aus diesem Angebot können zusammen mit diesen Nutzungsbedingungen und den korrekten Herkunftsbezeichnungen weitergegeben werden. Das Veröffentlichen von Bildern in Print- und Online-Publikationen ist nur mit vorheriger Genehmigung der Rechteinhaber erlaubt. Die systematische Speicherung von Teilen des elektronischen Angebots auf anderen Servern bedarf ebenfalls des schriftlichen Einverständnisses der Rechteinhaber.

Haftungsausschluss

Alle Angaben erfolgen ohne Gewähr für Vollständigkeit oder Richtigkeit. Es wird keine Haftung übernommen für Schäden durch die Verwendung von Informationen aus diesem Online-Angebot oder durch das Fehlen von Informationen. Dies gilt auch für Inhalte Dritter, die über dieses Angebot zugänglich sind.

Gut eingeführte Schulbücher für den lebendigen Unterricht

In 8. Auflage ist eben erschienen

OTTO MÜLLER

Parlons français!

Cours élémentaire de langue française

Mit 17 Zeichnungen. 387 Seiten. Leinen Fr. 7.80

(Beim gleichzeitigen Bezug von 11—50 Exemplaren Fr. 7.50, von 51 und mehr Exemplaren Fr. 7.20)

«Die zahlreichen Übungen, von denen die zusammenhängenden Thèmes sehr wertvoll sind, verbinden stets die Wiederholung alter Schwierigkeiten mit dem Einüben der neuen und verlangen so ein konstantes Wissen. Die deutsch gegebenen Regeln verzichten auf ‚Wissenschaftlichkeit‘, sie wollen nichts als nützliche Gebrauchsanweisungen sein.»
Gymnasium Helveticum

In 3. Auflage ist eben erschienen

OTTO MÜLLER

Pronti-via!

Corso elementare di lingua italiana

Mit 13 Photos und 18 Zeichnungen. 263 Seiten. Leinen Fr. 8.30

(Beim gleichzeitigen Bezug von 11—50 Exemplaren Fr. 8.—, von 51 und mehr Exemplaren Fr. 7.70)

«Die Vorzüge, die beim ersten Durchblättern in die Augen springen, enttäuschen auch bei intensiver Benützung in der Klasse nicht: Klare Gliederung, sehr knappe Fassung der Grammatikregeln, auflockernde Zeichnungen und Photographien (die Anlaß zu hübschen Aufsätzen werden können), Lieder. Besonders freut man sich an den lebendigen, wirklich intelligenten Lesestücken, den geschickten Übungsaufsätzen, den anregenden Übersetzungen. Als sehr praktisch erweisen sich die Rekapitulationsübungen nach je 4—6 Lektionen. Kann man von einem Buch etwas Besseres sagen, als daß es den Schülern selbst Freude bereitet, die Geschichten zu lesen, sie (mit eigenen Zutaten) nachzuerzählen und Gedanken daraus in Diskussionen weiterzuspinnen?»
Berner Schulblatt, Bern

In 3. Auflage erscheint

HANS TRÜMPY-MEYER

Wir lernen Deutsch

**Lehrgang der deutschen Schriftsprache für
Sekundarschulen und Progymnasien**

152 Seiten. Leinen Fr. 6.30

(Beim gleichzeitigen Bezug von 11—50 Exemplaren Fr. 6.—, von 51 und mehr Exemplaren Fr. 5.75)

«Es ist für den Lehrer immer wieder unbequem, wenn er im Französisch- und Italienischunterricht grammatikalische Begriffe braucht, für die vom Deutschen her noch keine Voraussetzungen vorhanden sind, weil jeder der beiden Grammatiklehrgänge seinen eigenen Weg geht. Für die Schulen, die Otto Müllers Lehrbücher ‚Parlons français!‘ und ‚Pronti-via!‘ verwenden, hilft nun Trümpy diesem Übelstand ab, indem er ein Deutschlehrbuch herausgibt, das in seinem Aufbau den genannten Lehrmitteln folgt. Daneben weist es eine Reihe von Vorzügen auf: kurze, auf das Wesentliche beschränkte Erklärungen, nicht sehr lange Übungen; Umfang so, daß er zu bewältigen ist, Einschaltung von Repetitionsübungen. Für die Praxis günstig ist das frühe Auftreten des Relativsatzes. Fälle, deren Übersetzung ins Französische Schwierigkeiten bereitet, werden in besonderen Übungen durchgenommen. Die lateinische Terminologie wird konsequent verwendet.»
Schweizerisches Evangelisches Schulblatt, Zürich

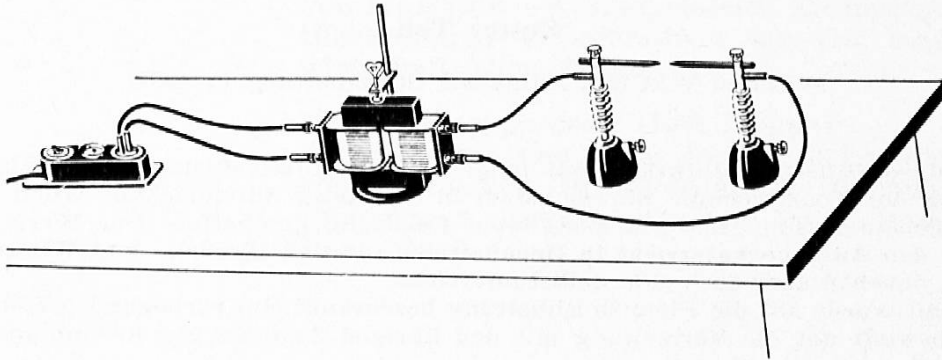
Erhältlich in der guten Buchhandlung

EUGEN RENTSCH VERLAG

ERLENBACH-ZÜRICH

Demonstrationsmaterial

für alle Gebiete und Stufen des Unterrichts.



Physikgeräte

Metallarbeiterschule
Winterthur
Phywe — Neva — Leybold
Kataloge und Kosten-
voranschläge auf Anfrage

Schul- wandkarten

der bekanntesten
Herstellerverlage
Generalvertretung
der WESTERMANN-Karten
und Lehrmittel

Farbdias

Alleinauslieferungsstelle
des Schweiz. Schullichtbildes
und der V-Dias
20 000 verschiedene Sujets
am Lager

Biologie — Chemie — Geometrie — Geschichte — Geologie —
Mikroskopie

Lehrmittel AG Basel

Grenzacherstraße 110 Tel. 061 32 14 53

Eben ist erschienen das neue, moderne, praktische Lehrmittel

Dr. Hugo Dörig — Dr. Werner Siegfried

Professoren der Töchterhandelsschule Zürich

Lehrgang der Finanz-Buchhaltung

Erster Teil

98 Seiten Text und Aufgaben. Spiralheftung Fr. 9.80

Zwei aufgeschlossene Lehrkräfte mit langer Unterrichtserfahrung an der Handelsabteilung der Töcherschule Zürich haben in sorgfältig durchdachter Arbeit diesen gut aufgebauten und praktisch gestalteten Lehrgang geschaffen. Das Werk eignet sich für den **Anfängerunterricht in Buchhaltung an allen Handels- und Wirtschaftsschulen**, daneben aber auch zum Selbstunterricht.

Der Inhalt wurde auf die Finanzbuchhaltung beschränkt. Im vorliegenden ersten Teil wurde bewußt auf die Verbindung mit den übrigen Zweigen des Rechnungswesens verzichtet.

Das Unterrichtswerk setzt sich zum **Ziel**, den Buchhaltungsunterricht zu rationalisieren und zu vertiefen. Die Schüler sollen durch selbständiges Denken und Arbeiten zur Sicherheit im Jahresabschluß erzogen werden.

Im **Aufbau** hält sich das Buch an die theoretische Grundlage der statodynamischen Vierkontenreihentheorie. Die Autoren legen besonderes Gewicht auf die betriebswirtschaftliche Verankerung der buchhalterischen Grundbegriffe; auf die sorgfältige Grundlegung durch die Bilanz; auf rasches Fortschreiten über Bestandesveränderungen, Erfolgsrechnung und erfolgswirksame Geschäftsfälle zum vollständigen System der Doppik; auf die Betonung von Kontenrahmen und Kontenplan; auf die Auseinandersetzung mit gesetzlichen Vorschriften. Der Buchungstechnik wird soweit Gewicht beigelegt, als die Praxis dies rechtfertigt. Ein geschlossenes Kapitel über die Periodenabgrenzung und ein Abschnitt über die Ermittlung und Verbesserung von Fehlern dürften besonderen Anklang finden.

In der **Gestaltung** beschreitet das Werk einen neuen Weg: Jeder Abschnitt wird eingeleitet mit einer — farbig hervorgehobenen — Kurztheorie in knappen Lehrsätzen. Dann folgen zahlreiche praktische und theoretische Aufgaben. Zu jeder dieser Aufgaben gehört ein fertig vorbereitetes Lösungsformular. Die Beschriftung dieser Formulare wird durch das Format des Buches (A4) und die Spiralheftung erleichtert. Eine ganze Reihe von **Ergänzungsaufgaben** stehen am Schluß des Buches für zusätzliche Übungen und Klausuren zur Verfügung. Das Buch erspart dem Lehrer somit nicht nur das zeitraubende Theoriediktat, sondern befreit ihn auch von der nicht immer leichten Aufgabe, geeignete Lösungsblätter zu beschaffen. Der Schüler hat den Vorteil, Theorie, Aufgaben und Lösungen in einem einzigen Heft stets geordnet und vollständig zur Hand zu haben.

Dieses praktische **Arbeitsbuch** ermöglicht dem Lehrer einen rationellen, vertieften Unterricht und ermuntert den Schüler zu erfolversprechender Mitarbeit.

In Vorbereitung steht der zweite Teil: Spezielle Probleme der Finanzbuchhaltung, der im Frühjahr 1964 erscheinen soll.

In der guten Buchhandlung erhältlich

EUGEN RENTSCH VERLAG

ERLENBACH-ZÜRICH

Buchhaltungsunterricht

an Volks- und Fortbildungsschulen.

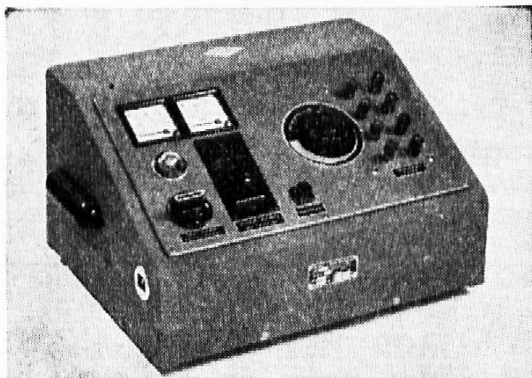
Buchhaltungsunterricht in der Volksschule
von **Max Boß** — Geschäftsbriefe und Aufsätze, Verkehrslehre und Buchhaltung.

Aus der Schreibstube des Landwirtes
von **Max Boß** — Korrespondenz, Rechnungsführung und Verkehrslehre aus der landwirtschaftlichen Praxis.

Verkehrsmappe dazu (**Boß-Mappe**)
Schnellhefter mit allen Übungsformularen wie Postpapier, Briefumschläge, Buchhaltungsbogen, Formulare der Post, Bahn, Bank usw.

ERNST INGOLD & CO., Herzogenbuchsee

Das Spezialhaus für Schulbedarf
Fabrikation und Verlag



Das universelle

Versuchsgerät «Wolf»

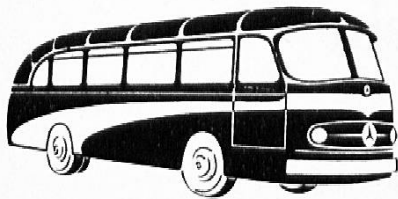
für Schule und Labor
liefert Ihnen Gleich- und
Wechselstrom für alle Versuche auf
dem Schwachstromgebiet
Schweizerfabrikat

Herstellerfirma

W. Albrecht
Landquart GR

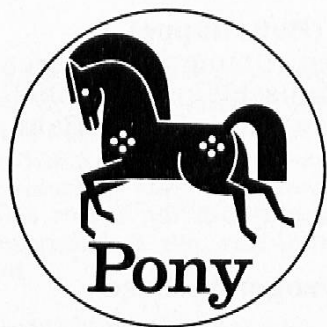
Apparatebau
Telefon 081 5 17 83
Verlangen Sie unverbindlich
Prospekt und Preisliste

Danzas-Reisebüro



TONI-UELI Engel CHUR

Unsere besondere Aufmerksamkeit gilt der **Organisation** von **Schülerreisen** mit modernsten Cars. (40 % Schülerrabatt)



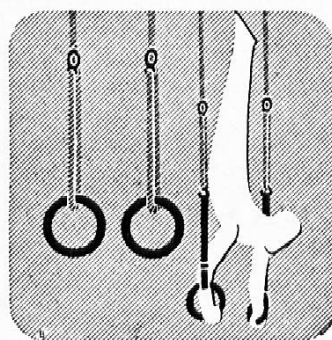
Der Schülerfüllhalter mit der echten Goldfeder, die man sieht.
 Die Federn sind der Schweizer Schulschrift angepasst.
 Die Spitze ist mikropoliert.
 Der Schaft ist aus einem Materialteil gedreht und von grösster Bruchfestigkeit.
 Bei Pony kein Patronenwechsel.
 Pony ist in 6 schönen Farben erhältlich.
 Die Halterform ist modern, der Clip elegant.
 Die Tintenkosten sind beim Kolbenfüllhalter rund siebenmal geringer als beim Patronenmodell.
 Pony, ein tausendfach bewährter **SOENNECKEN** in neuer Form.

SOENNECKEN-Goldfedern sind für Schulschriften in folgenden Spitzen erhältlich:

- | | |
|---|------------------------------|
| S 4 feine Kugelspitze | S 14 rechts geschrägt, breit |
| S 19 Pfannfeder, fein | EF Spitzfeder, extrafein |
| S 25 links geschrägt, mittel, leicht gerundet | F Spitzfeder, fein |
| S 26 links geschrägt, breit, spachtelform | M Spitzfeder, mittel |
| S 13 rechts geschrägt, mittel steno | MK Kugelspitze, mittel |
| | EF extrafein und elastisch |

**Pony—
 der neue
 SOENNECKEN
 Schülerfüllhalter
 17.50**

Weitere **SOENNECKEN**-Schülerfüllfedern:
SOENNECKEN 10 Fr. 22.50
SOENNECKEN 20 Fr. 15.— (mit Patrone)



Alder & Eisenhut AG
 KÜSNACHT-ZÜRICH EBNET-KAPPEL
 Telefon 051/90 09 05

Turn-, Sport-
 und Spielgeräte-Fabrik

wir erstellen für sie ihre drucksachen in tadelloser ausführung im buchdruck und offsetverfahren innert kürzester frist

bt

buch und offsetdruckerei
 ag bündner tagblatt chur

Selbstgefertigte

Weihnachts-Arbeiten

bereiten mehr Freude!

Aluminiumfolien

hart, glatt, glänzend, in 9 Farben

Farbiges Pergaminpapier

fettdicht, geblättert, in 9 Farben

Peddigrohr

verschiedene Stärken, Peddigschienen
Henkelrohr

Bastelseile

3 verschiedene Stärken

Kunstbast «Eiche»

26 harmonisch abgestufte Farbtöne

Glanzpapier, Buntpapier, Naturpapier

Anleitungsbücher, Zutaten

Verlangen Sie unsere Farbkollektionen!

ERNST INGOLD & CO., Herzogenbuchsee

Das Spezialhaus für Schulbedarf Tel. (063) 5 11 03

Composto Lonza

Dieses bewährte Mittel verwandelt Gartenabfälle, Laub und Torf rasch in ein ausgezeichnetes Humusmaterial. Composto Lonza dient den Rottebakterien, welche die Abfälle zersetzen, als Nahrung; es neutralisiert die sich entstehenden Säuren und fördert die Bildung von gutem Dauerhumus mit krümelnden Eigenschaften.

Abfälle- und Laubkompost. Jede Schicht von etwa 10 cm sofort nach dem Ausbreiten mit ca. 200 g Composto Lonza (ca. $\frac{1}{2}$ Konservenbüchse) pro Quadratmeter überpudern. Trockene Abfälle werden vorher angefeuchtet. Kleine Zugaben von Torf erhöhen Gehalt und Wert des Kompostes.

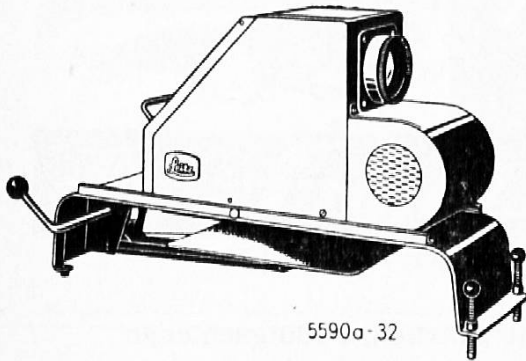
Torfkompost. 1 Ballen Torf zerkleinern, gut wässern und 5 kg Composto Lonza nebst $\frac{1}{2}$ Karrette alten Kompostes oder Gartenerde zur Impfung mit Kleinlebewesen beimischen. Torfkompost, ein vorzüglicher und zudem preiswerter Humuspender, ist nach 1—2 Monaten gebrauchsfertig.

Lonza AG Basel



LONZA

**Episcope
Diaprojektoren**



5590a-32

**Perlwände
Schmalfilmapparaturen**

in großer Auswahl bei:



FOTO — KINO

CHUR GRABENSTRASSE 40



Blockflöten Pelikan und Küng

Die bewährten Schweizer Schulflöten

Sopran-Schulflöten:

- | | |
|---|-----------|
| Pelikan-Schulmodell 1 | Fr. 16.50 |
| Küng Schulflöte Modell 1 | Fr. 18.— |
| Pelikan Schulmodell 2 mit Doppelbohrung | Fr. 21.— |

Alt-Schulflöten:

- | | |
|--|----------|
| Pelikan-Schulmodell 1 | Fr. 42.— |
| Pelikan-Schulmodell 2 mit Doppelbohrung | Fr. 47.— |
| Küng Schulflöte Modell 2 mit einfacher Bohrung | Fr. 48.— |

Alle Modelle mit deutscher oder barocker Griffweise

Preise inkl. Etui, Wischer und Griffabelle

Sopranino-, Tenor- und Baßflöten sowie Sopran- und Altflöten für fortgeschrittene und anspruchsvolle Spieler in den verschiedensten Holzarten. Verlangen Sie unsere Sonderverzeichnisse:

«Pelikan-Blockflöten» und «Küng-Blockflöten»

Fachkundige Beratung, Service

Die Schweizer Volksliedersammlung zum Singen und Spielen mit Gitarrebegleitung

Alfred Andereau **Ob ich lach oder sing**

86 Volkslieder aus der deutschen Schweiz. Gitarresätze und Bezifferungen von Hermann Leeb. Zeichnungen von Jacques Schedler.

Pelikan Edition 806

Fr. 7.50

Die Schweizer Blockflötenschule

Klara Stern **Die Singflöte**

Pelikan Edition 772

64 Seiten Fr. 3.90

Ein Lehrgang für Kinder — auch für die jüngsten Schüler — mit vorwiegend schweizerdeutschen Versen und Liedern zum Blockflötenspiel in c" (deutsch oder barock).

Ansichtssendung bereitwilligst

Musikhaus zum Pelikan Zürich 8

Bellerievestraße 22

Telefon 051 32 57 90

SCHULMUSIK

Weihnachtslieder

herausgegeben von
Ernst Hörler und Rudolf Schoch

Hausbüchlein für Weihnachten
Neues Hausbüchlein für Weihnachten

**Zwei Sammlungen mit über 40 der
bekanntesten und schönsten Weihnachtslieder
und Weisen**

Klavierausgabe mit Singstimmen
oder Blockflöten je Fr. 3.70
Melodieausgabe für Singstimmen
oder Blockflöten je Fr. 1.80

Herbert Langhans/Heinz Lau

Der Weihnachtsstern

Bekannte und unbekannte Weihnachtslieder
mit leichter Schlagwerkbegleitung (Orff-Instru-
mentarium), z. T. mit Blockflöte und Streich-
(Zupf-) Instrumenten. Fr. 4.50
Pel. Ed. 813 ab 5 Ex. je Fr. 3.90

Heinz Lau

Die Weihnachtsgeschichte

Kantate nach den Worten des Lukasevange-
liums und alten Weihnachtsliedern für gleiche
Stimmen, Flöte, Schlagwerk und ein Streich-
instrument. Fr. 4.50
Pel. Ed. 814 ab 5 Ex. je Fr. 3.90

Neuerscheinungen:

Alfred und Klara Stern

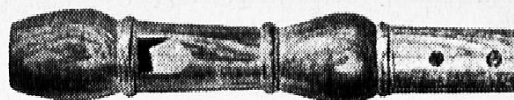
Freut euch alle

Weihnachtsliederspiel für Kinder zum Singen,
Aufsagen und Musizieren, mit vielerlei Instru-
menten (Blockflöten, Glockenspiel, Violine
oder Gitarre und kleinem Schlagwerk [Schlag-
stäbe usw.]). Fr. 2.—
Pel. Ed. 705

Friedrich Zipp

Laufet, ihr Hirten

Ein Liederspiel zur Weihnacht, für ein- oder
zweistimmigen Jugend- oder Frauenchor und
drei Blockflöten oder zwei Blockflöten und
Violine (Fidel), Triangel und Glockenspiel ad
lib., Ausführungsdauer etwa 30 Minuten.
Partitur Fr. 3.50, ab 10 Ex. je Fr. 3.10
Pel. Ed. 764 Chorpartitur Fr. —.80



Blockflöten

Küng & Pelikan

Größte Auswahl an Schüler- und Soloflöten.
Fachmännische Beratung und Demonstration.

Schülerflöten

Sopran «Pelikan» Fr. 16.50; «Küng» Fr. 18.—;
Alt «Pelikan» Fr. 42.—; «Küng» Fr. 48.—.
Mit Doppelbohrung: Sopran «Pelikan» Fr. 21.—;
«Küng» Fr. 28.—; Alt «Pelikan» Fr. 47.—;
«Küng» Fr. 65.—.

Edelholzflöten

in 10 verschiedenen Hozarten: Sopran zu
Fr. 42.—, 55.—, 70.— usw.; Alt zu Fr. 95.—,
110.—, 140.— usw.

Tenorflöten ab Fr. 95.—; **Baßflöten** ab Fr. 215.—

Querflöten und Klarinetten

Deutsche und französische Markeninstrumente
zu günstigen Preisen. Lassen Sie sich über
unser vorteilhaftes Kauf-Miet-System orientie-
ren.

Gitarren

Große Auswahl an Modellen aus Schweden,
Italien und Deutschland. Gute Schülerinstru-
mente zu Fr. 98.—, 115.— und höher. Klang-
schöne Konzertmodelle ab Fr. 230.—

Ukulelen

In Mahagoni, Birnbaum und Pallsander
Kleine Modelle von Fr. 16.— bis Fr. 27.50
Große Modelle von Fr. 35.— bis Fr. 58.—

Sonor-Orff-Instrumentarium

Verlangen Sie kostenlos den neuen, ausführ-
lichen Bildprospekt.

Glockenspiele von Fr. 16.50 bis Fr. 103.80;
Klingende Stäbe in 4 Größen! Xylo- und Me-
tallophone; Pauken; Handtrommeln; Effekt-
instrumente usw.

**Unser Fachpersonal steht Ihnen bereitwillig
für alle gewünschten Auskünfte zur Verfügung.**

Prompter Versand nach auswärts.

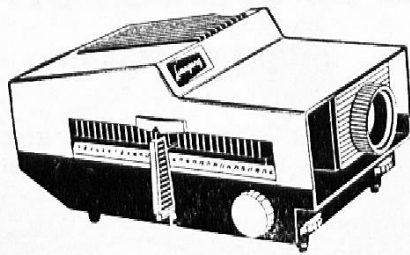
Verlangen Sie bitte Ansichtssendungen

Musikhaus zum Pelikan Zürich 8/34

Bellerivestraße 22

Tel. 051 32 57 90

**Leistungsfähige Projektoren
für Unterrichtszwecke**



Wir liefern alle Arten von Projektoren. Projektoren für Unterrichtszwecke werden zollfrei eingeführt.

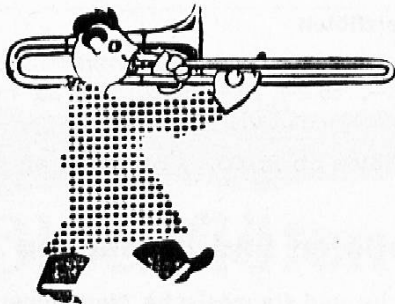
Lassen Sie sich von einem Kollegen orientieren.

Foto Rheinwald

Ed. van de Kraats

Splügen Tel. 8 82 91

Photo- und Kinoapparate
Tonbandgeräte (das bekannte Schweizer Gerät: Revox)



Klaviere, Violinen, Mandolinen, Gitarren, Zithern, Klarinetten, Saxophone, Trompeten, Flöten, Handorgeln, Mundharmonikas, Zubehöre, Etais usw.

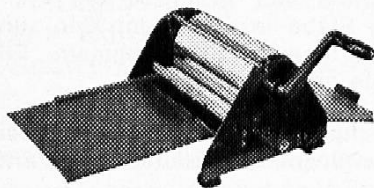
Großes Repertoire von Noten jeder Art und Schallplatten

Musikhaus Fischer, Chur

Obere Gasse 14, Tel. 081 2 31 65



**Pony,
der neue
SOENNECKEN-
Schülerfüllhalter**



Für die Schule einen **FACIT Plentograf Umdrucker.**

Die Maschine wird vorwiegend aus Schwedenstahl gebaut und ist das ideale Gerät für das Umdrucken von geographischen Zeichnungen, Noten- und Klausur-Blättern, Schülerzeitungen und dergleichen.

Plentograf DIS

zu Fr. 340.—

Plentograf DIC

mit Zählwerk

zu Fr. 506.—

Papeterie
GERSCHWILER
Untere Gasse 23 **CHUR**

U. B. KOCH'S ERBEN CHUR

VORMALS KOCH & UTINGER

Kornplatz



SCHREIBBÜCHERFABRIK

BUCHDRUCKEREI

Bestbekanntes Spezialgeschäft
für Schulmaterialien

Eigene Schulheftfabrikation

Telephon 2 12 27

Postcheck X 190

AZ Chur 1

Schweiz. Landesbibliothek
B e r n



Pieth / Bündner Geschichte

Fr. 19.—

Buch- und Kunsthandlung

F. SCHULER CHUR

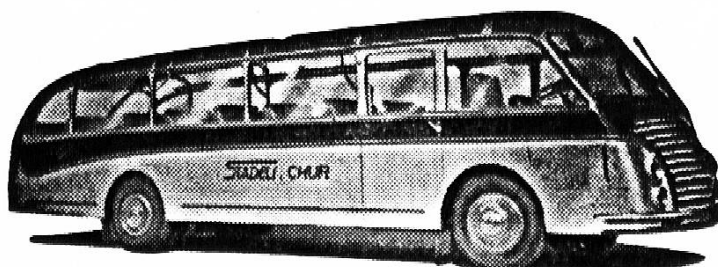
Postplatz
Tel. 21 60 Postcheck X 69 Jugendschrift-Fachbücher / Bücher / Zeitschriften / Bilder



neuzeitig
solid
zweckmäßig

J. Gestle AG., Chur

Tel. 081 2 05 55



Wenn Ausflüge und
Schulreisen, dann die Fahrt
zu vorteilhaften
Bedingungen nur mit

Schüler 40 % Rabatt
auf Normaltarifen

W. Roth, Autoreisebüro Städli, Chur

Telephon 2 38 88