

Zeitschrift: Jahrbuch Archäologie Schweiz = Annuaire d'Archéologie Suisse = Annuario d'Archeologia Svizzera = Annual review of Swiss Archaeology

Herausgeber: Archäologie Schweiz

Band: 96 (2013)

Artikel: Nouvelles données sur les occupation de l'âge du Bronze, de La Tène et de l'époque romaine à Boécourt JU-Les Montoyes

Autor: Demarez, Jean-Daniel / Gaume, Iann / Guélat, Michel

DOI: <https://doi.org/10.5169/seals-392493>

Nutzungsbedingungen

Die ETH-Bibliothek ist die Anbieterin der digitalisierten Zeitschriften auf E-Periodica. Sie besitzt keine Urheberrechte an den Zeitschriften und ist nicht verantwortlich für deren Inhalte. Die Rechte liegen in der Regel bei den Herausgebern beziehungsweise den externen Rechteinhabern. Das Veröffentlichen von Bildern in Print- und Online-Publikationen sowie auf Social Media-Kanälen oder Webseiten ist nur mit vorheriger Genehmigung der Rechteinhaber erlaubt. [Mehr erfahren](#)

Conditions d'utilisation

L'ETH Library est le fournisseur des revues numérisées. Elle ne détient aucun droit d'auteur sur les revues et n'est pas responsable de leur contenu. En règle générale, les droits sont détenus par les éditeurs ou les détenteurs de droits externes. La reproduction d'images dans des publications imprimées ou en ligne ainsi que sur des canaux de médias sociaux ou des sites web n'est autorisée qu'avec l'accord préalable des détenteurs des droits. [En savoir plus](#)

Terms of use

The ETH Library is the provider of the digitised journals. It does not own any copyrights to the journals and is not responsible for their content. The rights usually lie with the publishers or the external rights holders. Publishing images in print and online publications, as well as on social media channels or websites, is only permitted with the prior consent of the rights holders. [Find out more](#)

Download PDF: 24.04.2026

ETH-Bibliothek Zürich, E-Periodica, <https://www.e-periodica.ch>

JEAN-DANIEL DEMAREZ, IANN GAUME ET MICHEL GUÉLAT

NOUVELLES DONNÉES SUR LES OCCUPATIONS DE L'ÂGE DU BRONZE, DE LA TÈNE ET DE L'ÉPOQUE ROMAINE À BOÉCOURT JU-LES MONTOYES*

Keywords: fossés, fosses, céramique, datations radiocarbone

Résumé

Des fouilles complémentaires sur le site déjà connu de Boécourt-Les Montoyes ont permis la mise au jour d'un bâtiment de l'âge du Bronze et la révision de la chronologie de l'occupation à cette période. Elle est désormais fixée au Hallstatt B1, et non plus à la transition Hallstatt A1/A2. Quelques fragments de céramique montrent aussi une fréquentation des lieux au Bronze moyen. En ce qui concerne l'établissement gallo-romain, une seule nou-

velle structure a été trouvée, un fossé des débuts du Haut-Empire. Par contre, de nombreuses structures de bâtiments en bois à quatre et six poteaux attribuables au Second âge du Fer ont été dégagées. La datation individuelle plus précise de ces bâtisses est rarement possible. Mais les analyses radiocarbone prises dans leur globalité suggèrent une occupation ininterrompue du site depuis au moins La Tène moyenne, sans doute déjà à La Tène B.

Zusammenfassung

Bei Zusatzgrabungen an der bekannten Fundstelle von Boécourt-Les Montoyes wurde ein bronzzeitliches Gebäude freigelegt; zudem gelang es, die Zeitstellung der dortigen Reste zu korrigieren: Die Siedlung datiert in die Stufe HaB1 und nicht, wie früher vermutet, an den Übergang von HaA1 zu HaA2. Einige Keramikfragmente rühren von einer mittelbronzezeitlichen Belegung.

Eine einzige römerzeitliche Struktur wurde aufgefunden, ein Graben vom Beginn der frühen Kaiserzeit. Darüber hinaus wurden zahlreiche Spuren von eisenzeitlichen Vier- und Sechspfostenbauten freigelegt, die kaum je genauer datierbar waren. Indessen deuten die C14-Daten in ihrer Gesamtheit eine Besiedlungskontinuität seit der Mittellatènezeit an, die zweifelsfrei bereits in LTB begann.

Riassunto

Degli scavi complementari sul sito già noto di Boécourt-Les Montoyes hanno dato la possibilità di portare alla luce un edificio dell'Età del Bronzo e di rivedere la cronologia dell'occupazione in questo periodo. Essa è da fissare ad Hallstatt B1 e non più alla transizione Hallstatt A1/A2. Inoltre alcuni frammenti di ceramica testimoniano una frequentazione del luogo durante il Bronzo medio.

Per quanto concerne lo stabilimento gallo-romano è stata ritrovata un'unica nuova struttura: un fossato dell'inizio dell'Alto Impero. Per contro sono state scoperte numerose strutture di edifici in legno con quattro e sei pali della Tarda età del Ferro. Una datazione più precisa delle singole costruzioni è possibile solo di rado. I risultati delle analisi del 14C nel loro insieme suggeriscono però un'occupazione ininterrotta del sito almeno a partire dal La Tène medio, sicuramente già a La Tène B.

Summary

New excavations carried out at Boécourt-Les Montoyes, a site already well known to archaeologists, have brought to light a Bronze Age building and prompted us to revise the dating of the settlement during that period. The occupation of the area has now been dated to Hallstatt B1 rather than the transition phase between Hallstatt A1 and A2. A number of pottery fragments also attest to a Middle Bronze Age occupation of the site.

With regard to the Gallo-Roman occupation, a ditch dating from the Early Imperial period was the only new feature uncovered. While numerous timber-built structures with four to six posts were found, it was not possible to date any of these more precisely than to the Iron Age. The radiocarbon dates as a whole, however, suggest that the site was occupied continuously from the Middle La Tène period onwards, and without doubt since La Tène B.

* Publié avec le soutien de la République et Canton du Jura.

1. Introduction

(Jean-Daniel Demarez)

1.1 Situation

Le lieu-dit Les Montoyes est localisé dans la partie occidentale de la vallée de Delémont, tout au sud du village de Boécourt, au nord de Glovelier et à l'ouest de Bassecourt, à une cinquantaine de mètres de l'endroit où les limites de ces trois communes se rejoignent, sur la colline de la Pâle (fig. 1). Cette éminence, avant d'être entamée par les travaux autoroutiers sur une largeur de 40 m et une hauteur de 7 m, offrait un léger replat, entre 495 et 500 m d'altitude, quelques mètres au-dessus d'un ancien étang.¹

La vallée de Delémont est un large synclinal du Jura plissé dont le fond est relativement peu accidenté. La situation géographique du bassin, traversé de longue date par des voies de communication, montre une ouverture naturelle vers les régions rhénanes en suivant le cours de la Sorne jusqu'à Delémont puis, de là, par les cluses de la Birse. En direction du sud, le Plateau suisse est aujourd'hui atteignable après avoir remonté la Birse jusqu'à Moutier. Mais cette route n'a sans doute pas existé avant le Moyen-Âge; auparavant, il fallait franchir les plissements successifs de la chaîne jurassienne depuis Glovelier, en passant par Lajoux et Tavannes. Vers le nord-ouest, il est possible de rejoindre l'Ajoie et le Jura tabulaire par des itinéraires qui ont pu varier au cours des temps, mais qui impliquent le franchissement du Col des Rangiers (Demarez et al. 1999, 102-106; Demarez 2001, 31s.).

1.2 Historique des travaux

1.2.1 Premières interventions: 1987-1990

Il est question ici des premières interventions modernes aux Montoyes. Mais selon toute vraisemblance, il s'agit d'un site qu'A. Quiquerez avait déjà exploré en partie au 19^e siècle.² C'est donc en 1987 que commencèrent les investigations archéologiques au lieu dit Les Montoyes.³ Il s'agissait de sondages préalables à la construction de l'A16-Transjurane. Ces travaux avaient permis la mise au jour de maçonneries d'époque romaine, de même que des traces d'une occupation de l'âge du Bronze final. En août 1988, des sondages complémentaires sur l'emprise d'une piste de chantier révélaient aussi la présence, en contrebas des vestiges déjà connus, d'un mur longeant un ancien étang. Enfin, un second bâtiment gallo-romain fut encore repéré peu après, non par une intervention archéologique, mais suite à des labours qui avaient ramené des tuiles et d'autres débris de construction à la surface. La présence de structures associées à un mobilier plutôt abondant, mettant en évidence d'une part une occupation protohistorique, d'autre part un établissement rural gallo-romain, a conduit à planifier des fouilles qui se sont déroulées en deux étapes principales, de mars 1988 à février 1989, puis de juin à novembre de la

même année. Quelques explorations complémentaires ont encore eu lieu en 1990.⁴

L'étude des données de terrain, initiée très rapidement, a rendu possible la publication des vestiges gallo-romains en 1991 déjà (Paccolat 1991). C'est sans doute la raison pour laquelle l'établissement des Montoyes est devenu, surtout en Suisse, l'un des exemples les plus cités d'une modeste exploitation agricole, où l'influence romaine se marque essentiellement par l'emploi de matériaux et de techniques nouvelles (maçonneries, hypocauste, tuiles). La persistance d'un système d'enclos fossoyés et de bâtiments légers montrait néanmoins un ancrage profond dans les traditions architecturales celtiques, de même que l'abondance d'une poterie indigène. D'un point de vue chronologique, les éléments qui étaient alors à disposition ne permettaient pas de faire remonter la création de l'établissement avant 30/40 apr. J.-C.

Les structures et le mobilier du Bronze final ont été édités un peu plus tard, en même temps que d'autres données archéologiques et environnementales (Guélat et al. 1993).

1.2.2 Seconde intervention: 2011

Une ultime campagne a été rendue nécessaire par la décision de l'Office fédéral des routes d'aménager deux aires de repos, de part et d'autre de l'autoroute (ci-après, zone nord et zone sud). C'est ainsi que dans le courant de 2010, une intervention de six mois a été planifiée pour l'année suivante.⁵ Cette opération s'est déroulée d'avril à septembre, avec la participation de quelques personnes.⁶

Les fouilles de 2011 visaient quatre buts principaux:

- circonscrire au mieux l'étendue de l'occupation du Bronze final;
 - mettre en évidence d'éventuels aménagements internes à l'exploitation rurale gallo-romaine;
 - vérifier l'existence de structures *circa villam*, notamment le cimetière de ses occupants;
 - essayer d'affiner les problèmes d'ordre chronologique.
- Grâce aux fouilles des années 1988-1990, le terrain était suffisamment bien documenté pour donner une idée *a priori* valable de l'état de conservation des vestiges ainsi que de l'épaisseur de la couche archéologique, voire de son absence, en particulier pour la zone sud. Comme la zone nord avait peu été touchée par les travaux d'il y a vingt ans, il a été décidé de commencer à cet endroit. La première intervention a consisté à creuser une tranchée d'ouest en est à travers toute l'emprise, sur une longueur d'environ 140 m. Seules deux canalisations, mal datées, ont été mises en évidence, et l'on a constaté que si la couche archéologique était en bonne partie conservée, le mobilier était quasiment absent. Ces observations ont été complétées par deux tranchées perpendiculaires et par quelques sondages. Mis à part un tronçon d'un fossé gallo-romain déjà connu, les fouilles n'ont révélé aucune structure particulière.

La zone nord ayant été traitée assez vite, les fouilleurs ont commencé dans la zone sud dès le mois de mai. De même que dans la zone nord, les travaux ont débuté par le creusement d'une tranchée ouest-est d'une longueur d'environ 120 m. Le résultat de cette première investigation a été très décevant: sur toute l'étendue de la tranchée, il a fallu noter la quasi-disparition de la couche archéologique, voire son absence totale dans de nombreux profils. Une série de cinq tranchées perpendiculaires a permis de mieux apprécier la situation pour l'ensemble de la zone sud.

Cet état des lieux est lié au devenir de la parcelle après les fouilles de 1988-1990. Pendant plus de dix ans en effet, le terrain a servi de dépôt pour des matériaux inertes, dans le cadre des travaux autoroutiers. Au préalable, en vertu de la législation fédérale, des entreprises de génie civil avaient été mandatées pour enlever l'humus. Dans le cas présent, nous avons constaté que l'épaisseur enlevée atteignait jusqu'à 70-80 cm, soit la terre végétale, les colluvions sous-jacentes et la majeure partie de l'horizon archéologique.

Par la suite, l'ouverture du terrain vers le sud jusqu'aux limites de l'emprise a permis la mise au jour d'une trentaine de fosses et de trous de poteau qui dessinent les plans d'au moins quatre bâtiments. Ce sont ces constructions qui constituent l'apport principal des fouilles de 2011 car, si la datation exacte de chacune d'entre elles reste difficile, elles permettent une nouvelle compréhension d'un modeste établissement rural, en particulier en ce qui concerne la problématique d'une continuité de l'habitat depuis le Second âge du Fer, au moins depuis La Tène moyenne.

2. Contexte géologique et stratigraphie (Michel Guélat)

2.1 Le contexte géologique

Le site de Boécourt-Les Montoyes se trouve à une dizaine de mètres au-dessus de la plaine alluviale, dans un léger vallonement sur le flanc sud de la colline «La Pâle» (fig. 1). Culminant à 517 m d'altitude, la butte est constituée par des dépôts fluviaux du Miocène moyen, d'origine vosgienne (formation du Bois de Raube, Kálin 1997). Vers l'ouest, ces graviers polygéniques reposent directement sur la molasse alsacienne et dessinent ainsi un replat sur lequel se trouvait l'établissement gallo-romain. Le contact avec les grès de l'Oligocène assurait en effet une bonne stabilité aux édifices (Guélat 1991). En contrebas, la plaine alluviale forme une cuvette marécageuse dans laquelle les sédiments quaternaires, principalement des tourbes de bas-marais, se sont accumulés depuis le Tardiglaciaire (Guélat et al. 1993). Sur le versant, les terrains miocènes s'épaississent vers l'est et passent à des argiles brun rouille, au sein desquelles s'intercalent encore des sables et galets siliceux. La zone fouillée en 2011 se place précisément sur ce substrat peu perméable, responsable de conditions de gisement hydro-morphes et plutôt acides.

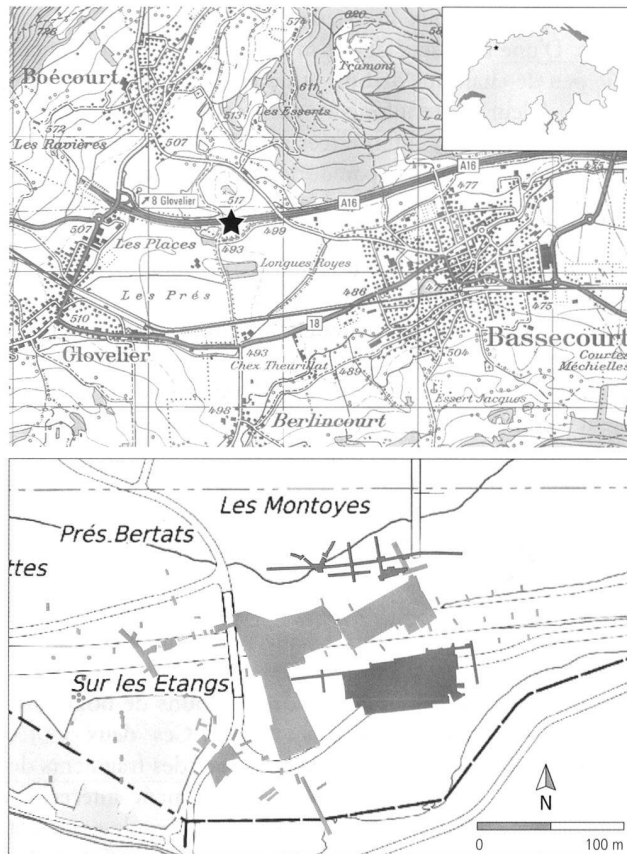


Fig. 1. Boécourt JU-Les Montoyes. Plan de situation du site avec extrait de carte et emprise des travaux. En gris moyen, sondages et fouilles 1987-1990. En gris foncé, fouilles 2011. DAO M.-C. Maître. Reproduit avec l'autorisation de swisstopo (BA 13022).

2.2 La stratigraphie

Les tranchées exploratoires ont permis d'affiner la connaissance des dépôts acquis lors des fouilles des années 1990, qui ne concernaient que la bande de terrain où passe actuellement l'autoroute A16. Au nord de celle-ci, les dépôts quaternaires sont très arasés, ce qui n'est pas le cas au sud où ils atteignent jusqu'à 0.8 m d'épaisseur. Une telle accumulation à flanc de coteau s'explique par la présence d'une dépression allongée, orientée approximativement nord-ouest/sud-est, due à des chenaux graveleux incisés dans les argiles miocènes; à noter que ce léger talweg a été utilisé pour l'implantation d'un fossé (structure 62). Une coupe de référence a donc été levée dans cette partie méridionale du site, selon l'axe est-ouest (fig. 2). La stratigraphie se compose de différentes couches, dont l'extension latérale et l'épaisseur varient suivant le secteur considéré.

Au contact avec les terrains tertiaires, des limons sableux gris-rouille, très compacts, forment un revêtement localement épais de quelques décimètres. Mis en place précocement, ces limons de pente sont interprétés comme le comblement de ravines ayant subi la pédogenèse sur une longue période. Le niveau protohistorique, ou couche 3, se développe précisément sur ces dépôts de base. Il s'agit de

limons argilo-sableux brun-jaune grisâtre, à galets siliceux épars. D'une épaisseur de 0.1 m à 0.2 m, ils ne contiennent que peu de charbons de bois et de rares fragments de céramique. A leur limite inférieure se marquent de nombreuses fentes déferriées, interprétées comme des traces de racines. Jamais comblées par de la couche 2, celles-ci pourraient indiquer que le défrichement de la forêt primaire a eu lieu à l'âge des Métaux, comme tendent à le prouver les datations C14 obtenues sur chablis (voir chap. 3). L'unité 3 a subi une ablation à son sommet et représente, selon toute vraisemblance, l'horizon inférieur du sol de la période protohistorique.

Selon un contact érosif, la couche 2 renfermant principalement du mobilier gallo-romain s'étend sur la quasi-totalité du site. D'une épaisseur comprise entre 0.1 m et 0.4 m, elle a par endroits été subdivisée en deux unités distinctes. A la base, la couche 2inf se compose de limons sableux brun-gris un peu hydromorphes, parsemés de charbons de bois et de petits galets siliceux calibrés, particulièrement abondants vers le bas. Ce niveau passe graduellement vers le haut à la couche 2sup: il s'agit de sables limoneux bruns, humifères, riches en graviers mal classés de nature vosgienne, rarement calcaire, avec des charbons de bois montrant parfois une tendance au litage. Ces deux unités contiennent des artefacts, essentiellement des fragments de tuiles et de céramique. Ils sont globalement interprétés comme des colluvions; dans certaines sections de coupe, la couche 2inf pourrait correspondre à un horizon labouré. Vu sa granulométrie plus grossière, la couche 2sup résulte d'écoulements superficiels relativement puissants, susceptibles de reprendre les niveaux de démolition de l'établissement gallo-romain. Tous ces dépôts sont enfouis sous 0.4 m à 0.8 m de remblais modernes coiffés par la terre végétale rapportée.

2.3 Analyses géochimiques

Dans le but de caractériser les différentes structures creuses, une vingtaine de celles-ci, soit environ le tiers du nombre total, ont été sélectionnées pour des analyses géochimiques. Au laboratoire de l'IPNA⁷, quatre paramètres ont ainsi été mesurés sur les 48 échantillons prélevés dans leurs remplissages et encaissants (teneur en carbonates, matière organique totale, phosphates et pH). Afin de définir les conditions de gisement locales, un profil de référence, situé à proximité des structures mais ne comportant pas la couche 3, a également été soumis à ces différents tests (fig. 14). Dans ce profil, la couche 2, à l'instar de tous les autres niveaux, est dépourvue de carbonates.⁸ La teneur en matière organique atteint 4-5% aussi bien dans les sédiments superficiels que dans le substrat tertiaire: ce taux relativement élevé dans les couches profondes résulte certainement de la bioturbation. La teneur en phosphates est insignifiante pour toutes les unités, y compris l'horizon archéologique (couche 2). Quant au pH, il se situe en domaine acide, soit entre 4.8 et 5.5, ce qui confirme le diagnostic de terrain. Les moyennes des valeurs obtenues au sein des vingt struc-

tures prises en compte et dans leur substrat ne divergent que très peu de celles du profil de référence (taux de carbonates: nul; matière organique totale: 3.8%; teneur en phosphates: négligeable; pH: 5.1). Ces remplissages ne montrent donc aucun enrichissement particulier, par exemple en phosphates qui pourraient provenir d'activités spécifiques telles que l'élevage ou l'habitat. Une seule anomalie s'individualise toutefois, en l'occurrence la structure ST 26, dont les teneurs en matière organique et, par voie de conséquence, en phosphates, sont nettement plus élevées que la moyenne: ceci s'explique par la nature très carbonneuse du comblement de ce trou de poteau.

3. Les vestiges de l'âge du Bronze

(Iann Gaume)

3.1 Introduction

La répartition des vestiges de l'âge du Bronze est très inégale (fig. 3). La zone nord n'a pas fourni la moindre structure de cette époque et les rares tessons d'aspect protohistorique n'ont pas de caractéristiques suffisantes pour une attribution chronologique même grossière. Nous n'avons donc aucun témoignage d'une fréquentation de cette partie du site à l'époque qui nous concerne. La quasi-totalité des structures se concentrent dans la zone sud, à l'ouest du chantier. L'ensemble de ce secteur n'a pas fourni le moindre artefact gallo-romain, y compris dans les couches 2 et 3 lorsqu'elles étaient conservées. C'est pourquoi nous pouvons attribuer l'ensemble des vestiges de cette partie du site à l'âge du Bronze sans hésitations. Plus à l'est, une seule structure a été mise en évidence, par ailleurs antérieure à l'occupation du Bronze final. C'est pourtant dans ce secteur que les niveaux colluviés (couche 2) renfermaient la majorité du mobilier de cette époque.

3.2 Les structures

Les structures de l'âge du Bronze se concentrent dans la partie ouest de la zone sud (fig. 4). Dans cette partie du site les niveaux archéologiques ont été presque complètement décapés lors des travaux autoroutiers sur la quasi-totalité de la surface (chap. 1.2.2). Ainsi les couches 2 et 3 ne subsistent que sous la forme de rares lentilles de 5 cm d'épaisseur au maximum. Les niveaux archéologiques ne sont préservés que sur une surface de quelques mètres carrés. A cet endroit, on constate que le niveau protohistorique (couche 3) atteint une épaisseur de 15 cm au maximum et contient peu de mobilier. Il est coiffé par le niveau gallo-romain (couche 2), puis par les remblais. Les structures de l'âge du Bronze sont toutes apparues directement sous les remblais modernes, au sommet du substrat tertiaire, des argiles à galets ou des graviers vosgiens. Dans tout ce secteur, ce dernier était également parsemé de nombreuses bioturbations de dimensions variables.

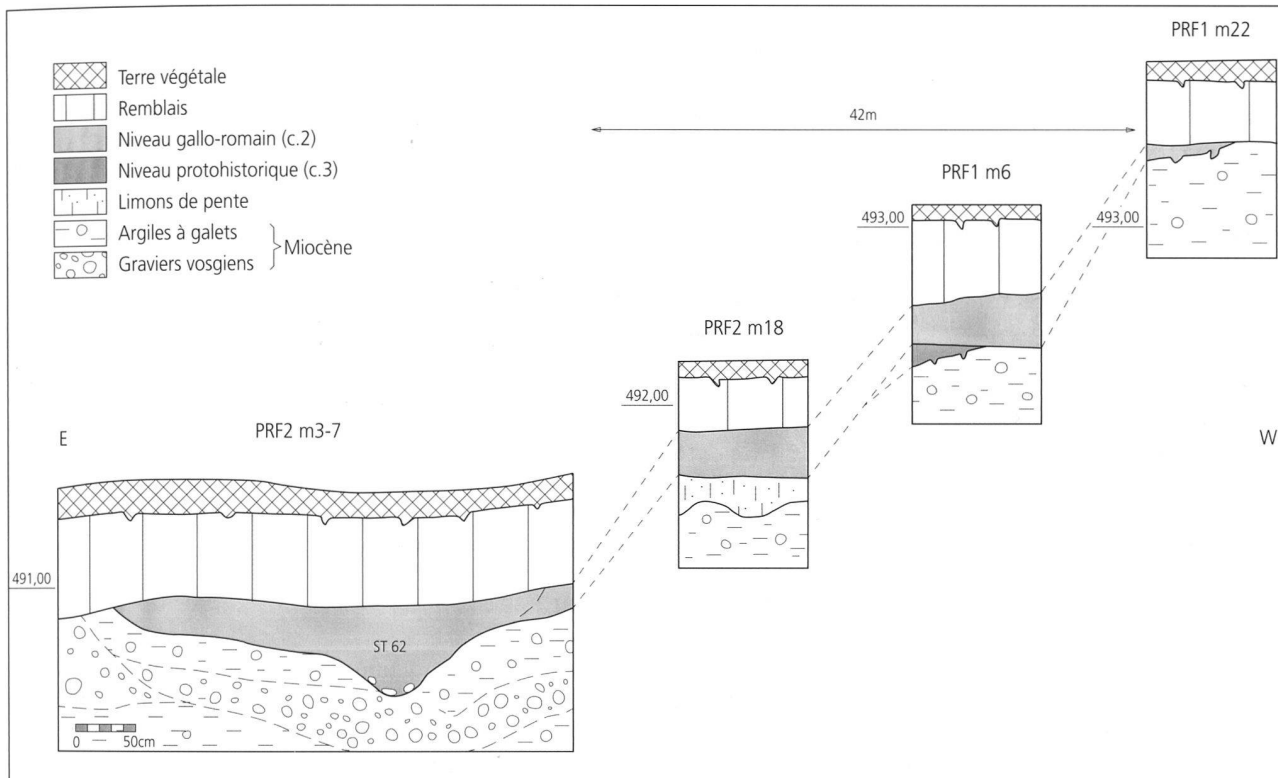


Fig. 2. Boécourt JU-Les Montoyes. Coupe schématique en bordure sud de la zone fouillée. Les couches archéologiques s'insèrent entre des argiles à galets du Miocène et des remblais modernes. Les hauteurs sont exagérées de 1,5 fois. Positionnement de la coupe: voir fig. 14. Dessin: conception M. Guélat, réalisation L. Petignat Häni, OCC/SAP.



Fig. 3. Boécourt JU-Les Montoyes. Situation des vestiges de l'âge du Bronze. En gris moyen, emprise des fouilles et des sondages 1987-1990 avec positionnement des vestiges. En trait interrompu, limites des fouilles des 2011. DAO L. Petignat Häni, OCC/SAP.

Parmi celles-ci se distinguent cinq structures naturelles de forme vaguement circulaires de 150–300 cm de diamètre. D'une profondeur de 20–45 cm, elles présentent un remplissage multiple et complexe et des limites très irrégulières. Si la nature de ces bioturbations reste incertaine, leur forme et leurs dimensions fait plutôt penser aux traces laissées par un chablis. La présence d'une souche de sapin brûlée *in situ* dans le remplissage d'un d'entre eux (structure 5, fig. 5) plaide en faveur de cette hypothèse.

Toutes renfermaient du mobilier, particulièrement abondant dans les trois plus grands chablis: une septantaine de tessons dans le remplissage du chablis 18, plus de 120 céramiques dans celui du chablis 14 et passé 160 artefacts dans le chablis 5. Par ailleurs, une structure identique, contenant également de la céramique de l'âge du Bronze, a été détectée une trentaine de mètres au sud-est (chablis 43). Située à la limite sud de l'emprise des fouilles, cette dernière n'a pas pu être explorée intégralement.

3.2.1 Les trous de poteau

Dix trous de poteau apparaissent au sommet du substrat tertiaire et marquent dans l'ensemble une emprise au sol assez nette. Tous se présentent en surface sous la forme d'une tache plus ou moins circulaire de 30–65 cm de diamètre pour une profondeur conservée variant entre 6 et 17 cm (fig. 4.6). Le fond est systématiquement plat et les parois verticale ou légèrement évasée. Leur remplissage, un limon argileux brun-gris à gris foncé, est toujours homogène. Il n'est donc plus possible de distinguer la fosse d'implantation du poteau de l'empreinte du poteau lui-même. Des éléments de calage, pourtant fréquemment attestés dans ce type de structure, font également défaut. Trois trous de poteau contenaient de la céramique, en faible quantité dans chaque cas (TP 4, 16 et 18).

Deux alignements parallèles sont matérialisés par respectivement quatre et trois trous de poteaux (TP 6–12). Ce groupe de structures dessine sans aucun doute le plan d'une construction, d'un bâtiment, orienté est-ouest, de forme rectangulaire et mesurant au minimum 9 m de long et 2,5 m de large. Les éléments conservés ne permettent toutefois pas de restituer son plan précis. Il manque au moins l'empreinte d'un huitième poteau à situer au nord-ouest de l'ensemble. En admettant que le plan soit ainsi complet, nous serions en présence d'un bâtiment rectangulaire à une seule nef et à huit poteaux porteurs. Cette reconstitution demeure toutefois très hypothétique. En effet, la mauvaise lisibilité du substrat, très bioturbé, de même que l'érosion du sol de l'époque impliquent qu'une partie des structures en creux constituant le bâtiment, notamment les moins profondes, ne sont plus décelables.

Trois trous de poteau supplémentaires ont été décelés dans les parages (TP 4, 16 et 19). Ils semblent trop éloignés du bâtiment pour lui être associés.

3.2.2 La fosse

L'unique fosse attribuable à l'occupation de l'âge du Bronze est située quelques mètres au sud-est du bâtiment (fosse 17). En plan, elle a une forme irrégulière plus ou moins ovale de 95 cm de long et 80 cm de large, pour une profondeur de 22 cm (fig. 4.6). Son remplissage homogène est de même nature que celui des trous de poteau environnants et renfermait une vingtaine de tessons et de rares charbons de bois. Le fond est plat et régulier, les parois sont évasées à l'est et verticale à l'ouest.

La fonction de la fosse reste incertaine. En effet, par rapport aux trous de poteau attribués à l'âge du Bronze, elle paraît trop grande pour avoir servi de fosse d'implantation pour un élément porteur. Un dépotoir semble également peu plausible vu le peu de mobilier qu'elle contenait, tout comme elle a été aménagée avec trop de soin pour envisager une fosse d'extraction d'argile.

3.2.3 Le rejet de foyer

Cette dernière structure est excentrée par rapport aux autres vestiges de l'âge du Bronze (structure 46). Elle se présente sous la forme d'une tache allongée de 40 cm de long et 15 cm de large, épaisse de 3–4 cm au maximum, découvert à la base de la couche 3 (fig. 4.6). Son extrémité nord est tronquée par le trou de poteau 47, appartenant au bâtiment laténien 3. Cet épandage est composé des paillettes de charbon de bois mêlées à des petits nodules de limons rubéfiés, mais ne contenait pas le moindre mobilier. Comme aucune trace de creusement ou de rubéfaction de l'encaissant n'a été observée, il s'agit certainement d'un rejet de foyer. Une datation C14 a été effectuée sur un des plus gros charbons de cette structure (UA-43672, voir annexe 1). Le résultat, centré sur le 15^e s. av. J.-C., indique une fréquentation des lieux antérieure à l'occupation du Bronze final, au Bronze moyen déjà. Par ailleurs, deux charbons de bois, prélevés dans le remplissage du trou de poteau 47 et qui devaient initialement appartenir au rejet de foyer 46, ont fourni une datation compatible (UA-43673 et UA-44046, tabl. 1).

3.3 Le mobilier

Le mobilier de l'âge du Bronze se compose essentiellement de céramique. On dénombre un total de 1165 tessons. Le reste du matériel ne comprend que deux fragments de croissant d'argile et une fusaïole. Signalons encore que le site n'a pas livré le moindre artefact en bronze, comme ce fut déjà le cas lors de la campagne de fouille de 1989/1990. Un peu plus de 60% des restes matériels de l'âge du Bronze gisaient en position secondaire dans la partie sud du chantier, dans la moitié inférieure de la couche 2 et dans la couche 3, lorsque celle-ci est conservée. Le mobilier se répartit régulièrement partout où ces niveaux sont préservés, avec toutefois une concentration plus notable au sud de la zone investiguée. Les 40% restant ont été trouvés tout à

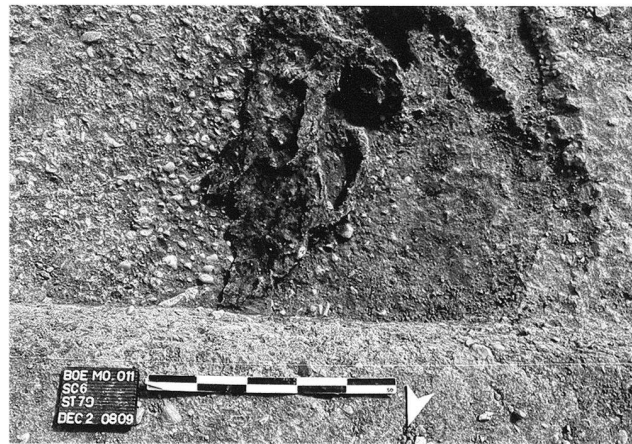
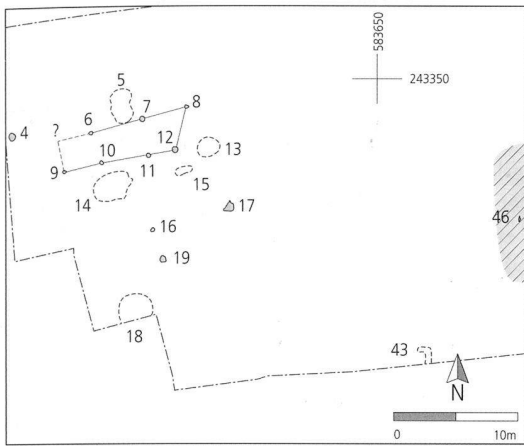


Fig. 4. Boécourt JU, Les Montoyes. Age du bronze. Structures découvertes en 2011. Légende des symboles voir p. 63. DAO L. Petignat Häni, OCC/SAP.

Fig. 5. Boécourt JU, Les Montoyes. Age du Bronze. Souche brûlée dans le remplissage du chablis 5. Photo I. Gaume, OCC/SAP.

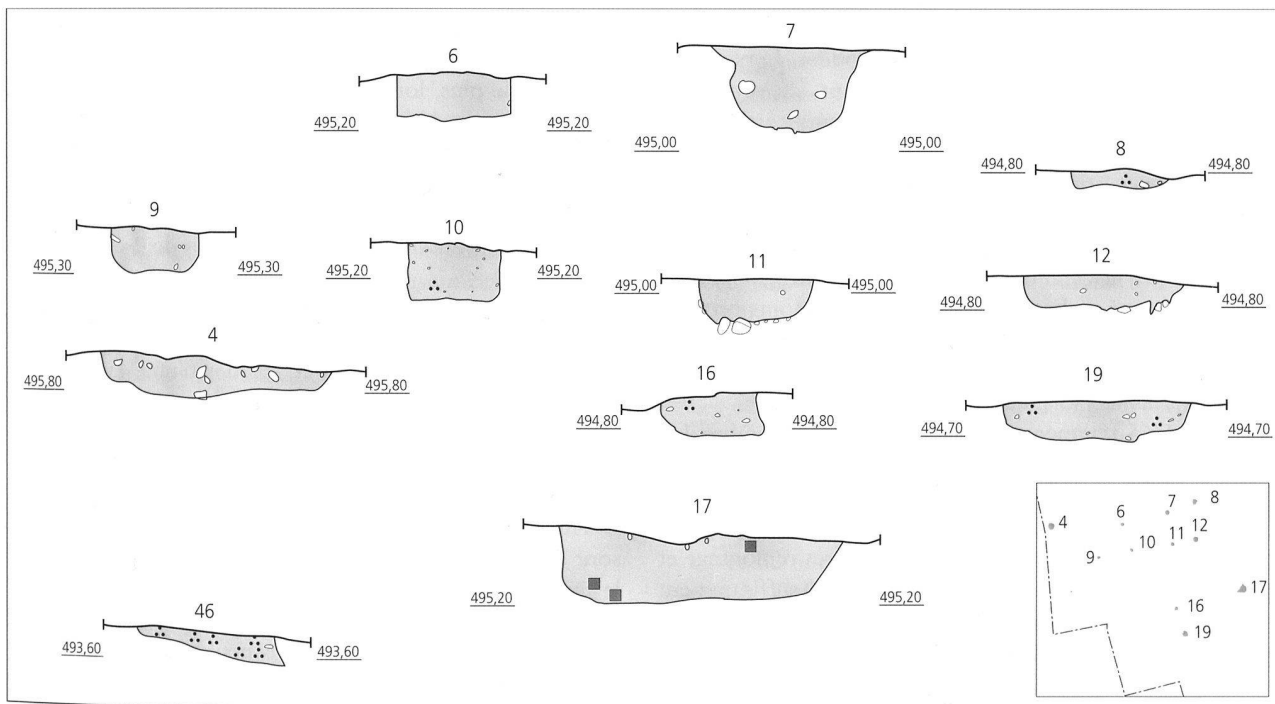


Fig. 6. Boécourt JU, Les Montoyes. Age du Bronze. Coupe des structures en creux. Légende des symboles voir p. 63. Ech. 1:20. DAO Line Petignat Häni, OCC/SAP.

N° analyse	ST	Date BP	$\delta^{13}C$ (‰)	Calibration 1 σ (68.2%)			Calibration 2 σ (95.4%)			Période retenue
				Intervalle	Prob. %	Prob. rel.	Intervalle	Prob. %	Prob. rel.	
UA-43681	5	2758±30	-27.6	926–842 av. J.-C.	68.2 %	1	992–990 av. J.-C. 979–828 av. J.-C.	0.4 % 95.0 %	0.00 1	HaB2–HaB3
UA-43680	14	3017±31	-26.8	1371–1346 av. J.-C. 1316–1258 av. J.-C. 1236–1215 av. J.-C.	12.7 % 43.2 % 12.3 %	0.19 0.63 0.18	1388–1192 av. J.-C. 1376–1161 av. J.-C. 1144–1132 av. J.-C.	91.0 % 2.1 % 2.3 %	0.95 0.02 0.02	BzC2–HaA1/A2
UA-43672	46	3257±30	-29.1	1606–1574 av. J.-C. 1558–1550 av. J.-C. 1535–1494 av. J.-C.	21.6 % 3.9 % 42.7 %	0.32 0.06 0.63	1613–1453 av. J.-C.	95.4 %	1	BzA2–BzC1
UA-43673	47	3232±30	-26.2	1524–1452 av. J.-C.	68.2 %	1	1607–1571 av. J.-C. 1560–1548 av. J.-C. 1540–1432 av. J.-C.	8.6 % 2.0 % 84.9 %	0.09 0.02 0.89	BzA2–BzC1
UA-44046	47	3194±34	-27.1	1495–1436 av. J.-C.	68.2 %	1	1524–1411 av. J.-C.	95.4 %	1	BzB–BzC1

Tabl. 1. Datations radiocarbone de structures datant de l'âge du Bronze. Calibrations avec OxCal version 4.1, mise à jour du 11.12.2012.

l'ouest du site, dans le secteur où se concentrent également les structures de l'âge du Bronze. Le matériel reposait avant tout dans les cinq chablis repérés dans cette zone, dans quelques bioturbations de plus petites dimensions, ainsi que dans certaines structures en creux.

Dans sa majorité, la céramique, de même que les éléments de terre cuite, ne sont pas bien conservés. Le matériel a subi une forte érosion, de sorte que la plupart des surfaces originelles ont disparues. Cette altération, additionnée à la fragmentation du mobilier, explique que seuls quelques remontages et appariements ont été effectués et qu'on ne compte aucun récipient entier ni profil complet.

3.3.1 La céramique

La céramique grossière représente un peu plus du deux tiers du corpus. La pâte, de couleur brun-rouge, brune ou grise, est bien moins homogène que celle de la céramique fine. Elle contient de nombreuses inclusions minérales le plus souvent grossières, ou plus rarement de la chamotte. La majorité des surfaces originelles sont érodées. Lorsqu'elles sont observables, on constate qu'elles ont été sommairement lissées, ou n'ont pas subi de traitements particuliers. La céramique fine présente un aspect très uniforme. La pâte est bien cuite et homogène, de couleur gris foncé ou noire, et contient un dégraissant d'origine minérale très fin, parfois abondant. Dans l'ensemble, la céramique fine est mieux préservée que la céramique grossière. Si la fragmentation reste importante, l'altération est par contre moins prononcée. Ainsi, les surfaces de la majeure partie des récipients à pâte fine sont conservées et il est possible de constater qu'ils ont tous été soigneusement lissés.

Parmi les 1165 fragments de céramique, on dénombre 141 éléments caractéristiques, soit 76 bords, 33 fragments de panse décorée, 31 fonds et une anse. En raison de la forte fragmentation du mobilier, la forme d'une majorité d'individus ne peut être déterminée. En effet, après remontage et appariement, seuls 56 exemplaires étaient suffisamment bien conservés pour être attribués avec plus ou moins de certitudes à une catégorie de récipients (fig. 7).⁹

Écuellen, bols et tasses (fig. 8,1-9,29)

Avec dix-neuf exemplaires, les écuellen représentent un peu plus du tiers des récipients dont la forme est restituable. À l'exception de deux individus, toutes ont une pâte fine. Le diamètre a été estimé dans seize cas et varie, de 12 à 25 cm. Une majorité d'écuellen ont cependant un diamètre à l'ouverture de 13 à 15 cm ou de 20 à 22 cm.

La lèvre a été aménagée de diverses manières. Elle est épaissie vers l'intérieur et ornée d'une cannelure à son sommet (cat. n° 1-6), munie d'un rebord se détachant nettement de la panse (cat. n° 7-9), épaissie et biseauté vers l'intérieur (cat. n° 10.11), épaissie vers l'intérieur (cat. n° 12.13), ou biseauté simple (cat. n° 14). Enfin, la lèvre des deux écuellen à pâte grossière n'a pas fait l'objet d'aménagement particulier (cat. n° 15.16). Deux exemplaires possèdent également un décrochement interne juste au-dessous du rebord (cat. n° 7.10).

La moitié des écuellen sont décorées. L'intérieur de la lèvre de trois récipients est orné d'une ou deux rangées d'incisions en forme de zigzag (cat. n° 2.3.8). La surface interne de cinq individus comporte de fines incisions au peigne. Dans un cas, le décor semble se limiter à une bande de 2 cm de large composée d'incisions oblique (cat. n° 7). Une autre écuelle présente trois groupes de lignes incisées circulaires et perpendiculaires à trois autres groupes d'incisions verticales (cat. n° 17). L'aspect fragmentaire des trois derniers récipients empêche de saisir l'organisation précise du registre ornemental (cat. n° 1.18.19). Un exemplaire, dont seul un fragment de la panse nous est parvenu, présente un registre composé de quatre cannelures fines et d'une rangée de zigzags incisés (cat. n° 20). Signalons enfin qu'une perforation post-cuisson est visible sur le haut de la panse d'un individu (cat. n° 15).

Les bols sont attestés à huit reprises. Ils se répartissent à part égale dans deux types. Le premier comprend des individus très ouverts à pâte fine et munis d'un rebord. Celui-ci se détache à peine de la panse (cat. n° 21-23), à l'exception d'un exemplaire morphologiquement proche des écuellen où il est, de plus, long et massif (cat. n° 24). Le deuxième type englobe des bols sans rebord à pâte fine (cat. n° 25.28) ou grossière (cat. n° 26.27).

Enfin, une tasse complète l'inventaire des récipients à corps simple (cat. n° 29). Ce récipient à pâte fine aux dimensions modestes est pourvu d'une anse en ruban de 2 cm de large.

Pots (fig. 9,30-11,52)

Les pots et les plats creux ont tous été réunis sous la seule appellation de pot. En effet, bien qu'une large partie d'entre eux semblent appartenir effectivement à des pots *sensu strictu*, la mauvaise conservation du mobilier empêche souvent de faire une distinction entre ces deux formes.

Dix-huit bords et cinq jonctions entre l'épaule et l'encolure sont attribuables à cette catégorie de récipients qui s'avère la mieux représentée du site. Tous les pots ont une pâte grossière, à l'exception de trois individus, dont le seul plat creux indubitable (cat. n° 30). Dix-neuf diamètres à l'ouverture sont mesurables ou estimables et s'échelonnent entre 10 et 26 cm, sans qu'il y ait de dimensions préférentielles. Cette forte variabilité de grandeur laisse ainsi entrevoir des utilisations diverses en fonction de la taille des individus. Une majorité de pots possèdent une encolure rectiligne plus ou moins longue (cat. n° 30-44). Celle-ci peut se détacher nettement (cat. n° 30-34) ou graduellement de l'épaule (cat. n° 35-39). Trois individus, probablement des plats creux, se démarquent par une encolure très courte de moins de 1 cm (cat. n° 45-47).

Les deux tiers des pots comportent un décor. Celui-ci a été observé à deux emplacements seulement: sur ou sous la lèvre, ainsi que sur la jonction entre l'épaule et l'encolure. Le registre ornemental est également simple et peu varié. Dans tous les cas, les motifs sont organisés en une seule ligne horizontale. Ainsi, la zone qui marque la transition entre l'épaule et l'encolure comporte avant tout une rangée d'impressions digitées plus ou moins circulaires (cat. n°

32.48-51). Un cordon digité (cat. n° 31) et une ligne de petites impressions circulaires (cat. n° 52) sont aussi attestés, chacun à une reprise. La lèvre a été de préférence décorée de fines impressions obliques (cat. n° 31.33.34.41.42.45.46) ou plus rarement à d'impressions digitées circulaires (cat. n° 40.43).

Vases à col et à épaulement (fig. 12,53-56)

Les récipients à encolure complexe sont rares à Boécourt. Un seul récipient entre indubitablement dans la catégorie des vases à col. Il s'agit d'un individu à pâte grossière de grandes dimensions dont le col vertical mesure plus de 6 cm (cat. n° 53). Deux autres exemplaires, dont ne subsiste que le rebord court et presque vertical ainsi que le départ de l'encolure, pourraient également appartenir à cette forme (cat. n° 54.55). L'encolure et le départ de l'épaule d'un récipient à pâte fine appartient éventuellement à un vase à épaulement (cat. n° 56). Son attribution reste cependant sujette à caution, la portion conservée de ce vase pouvant tout aussi bien caractériser un petit pot ou un plat creux.

Décor (fig. 12,57-61)

Outre les décors de certaines écuelles et certains pots déjà passés en revue précédemment, cinq fragments de panse appartenant à des récipients de forme indéterminée portent des ornements. Deux récipients à pâte fine sont décorés d'incisions au peigne. Celles-ci sont organisées en deux groupes de deux lignes horizontales dans un cas (cat. n° 57) et en registres obliques délimités par une ligne horizontale dans l'autre (cat. n° 58). On compte encore trois décors différents, visibles sur des individus à pâte grossière: une rangée d'impressions circulaires (cat. n° 59), un registre de minimum deux cannelures larges (cat. n° 60) et un mameçon (cat. n° 61).

3.3.2 Mobilier non céramique

Le mobilier non céramique se compose de trois artefacts seulement, tous en terre cuite. Il s'agit de deux fragments de croissants d'argile et d'une fusaïole complète (fig. 11,62-64). La terminologie descriptive utilisée pour la description des objets en terre cuite d'Hauterive-Champrévevres (Anastasiu/Bachmann 1991) a été reprise ici.

Du premier croissant subsiste une des deux cornes en entier, ainsi qu'une partie du flanc et le départ de la crête (cat. n° 62). La face et le dos portent apparemment le même décor. Le bord est flanqué d'une rangée d'impressions circulaires de 3-6 mm de diamètre. La face comportait en outre au moins deux autres rangées d'impressions, une verticale et une horizontale. La surface du dos est trop érodée pour attester la présence de ce même décor. Le second croissant est bien plus fragmenté. Seule une surface décorée d'impressions digitées est préservée (cat. n° 63).

Seul artefact de l'âge du Bronze préservé en entier, la fusaïole, a été modelée dans une argile fine contenant un dégraissant abondant (cat. n° 64). D'un diamètre de 3,5 cm, cette pièce a un profil quelque peu irrégulier de forme biconique à arrondi.

Forme	Nb	%
Écuelle	20	36
Bol	8	14
Pot/plat creux	23	41
Vase à col	3	5
Tasse	1	2
Vase à épaulement?	1	2
Total	56	100

Fig. 7. Boécourt JU, Les Montoyes. Âge du Bronze. Tableau récapitulatif des formes de la céramique.

3.4 Datation et interprétation

La datation précise du corpus, peu étoffé et composé de surcroît d'une majorité de formes courantes durant tout le Bronze final, paraît de prime à bord ardue. Un faisceau d'indices permet toutefois de proposer une attribution chronologique¹⁰ plausible.

- Les écuelles à rebord détaché (fig. 8,7-9) sont plutôt caractéristiques de la phase HaB1. Ainsi, ce type est surtout représenté dans les niveaux inférieurs de Vinelz BE-Ländti comme de Zoug ZG-Sumpf (Gross 1986, 50, fig. 38; Seifert 1997, fig. 33).
- Les écuelles ayant un décrochement interne sous le rebord (fig. 8,7.10) se rencontrent avant tout au HaB1 (Rychner 1979, 85). Par exemple, cet aménagement est exclusif aux écuelles trouvées dans les niveaux anciens de Zoug-Sumpf (Seifert 1997, fig. 33).
- Les écuelles à lèvre décorée d'incisions en forme de zigzag (fig. 8,2.3.8) se rencontrent surtout aux phases B1 et B2 (Rychner 1979, 86).
- Les incisions au peigne ornant l'intérieur d'écuelles (fig. 8,1.7; 9,17-19) proviennent principalement des phases B1 et B2 ancien. Ce type de décor est plutôt sobre durant le HaB1 et devient plus complexe à la phase suivante. Les exemplaires trouvés aux Montoyes sont trop fragmentés et le décor, incomplet, empêche une attribution précise d'après des critères stylistiques. On remarquera tout de même que ces récipients trouvent d'excellentes comparaisons avec une série d'écuelles de Greifensee ZH-Böschen datées du HaB1 (Eberschweiler et al. 2007, pl. 1,7,8; 2,16; 3,18)
- La forme des récipients grossiers trouvés à Boécourt, comme leur décor sont fréquents durant tout le Bronze final. Néanmoins, les impressions exécutées exclusivement sur la lèvre (fig. 10,33.34; 11,45.46) seraient distinctives du HaB1 (Borello 1993, 51; Seifert 1997, fig. 53).
- Des éléments typiques du HaB3 sont absents. Tout au plus, nous pouvons mentionner les deux écuelles à lèvre épaissie et biseauté vers l'intérieur (fig. 8,10.11) ou le pot muni d'un cordon à la jonction de l'épaule et de l'encolure (fig. 9,31), deux formes qui se rencontrent souvent au HaB3. Ces trois récipients ne suffisent pas à proposer une date plus récente pour l'ensemble du mobilier, des exemplaires similaires se rencontrant déjà au

HaB1, par exemple à Hauterive NE-Champgréveyres (Borello 1993, pl. 13,9; 118,10).

- Un seul individu présente des caractéristiques plus archaïques. Il s'agit du décor en forme de mamelon (fig. 12,61), considéré comme typique du BzC et D. Comme aucun parallèle franchement convaincant n'a été trouvé au HaB, cette pièce peut être considérée comme un élément résiduel à dater du Bronze moyen ou récent.

En résumé, ces quelques tendances typo-chronologiques plaident en faveur d'une attribution de l'essentiel du corpus au HaB1, soit durant la seconde moitié du 11^e s. av. J.-C. Comme nous l'avons vu plus haut, il faut cependant tenir compte de quelques récipients résiduels du Bronze moyen ou récent.

L'attribution chronologique de la céramique est en désaccord avec la datation C14 de deux charbons de bois prélevés dans les deux chablis contenant par ailleurs le plus grand nombre de tessons. Un premier charbon, issu du chablis 14, indique en effet un résultat trop ancien, s'échelonnant entre le BzC2 et la transition entre le HaA1 et le HaA2 (UA-43680, tabl. 1). La deuxième datation, pratiquée sur le fragment de souche du chablis 5, est au contraire un peu trop récente et englobe le HaB2 et le HaB3 (UA-43681, tabl. 1).

Par contre, ce résultat s'accorde parfaitement avec le mobilier exhumé lors de la campagne de 1989/1990 (Paupe 1993). En effet, nous n'adhérons pas à l'attribution chronologique proposée par l'auteur de l'étude. Bien que l'essentiel de la céramique soit rattachable à la phase B1, l'ensemble du mobilier a été daté à la transition entre le HaA1 et A2, sur la base de quelques éléments aux traits plus archaïques. Il s'agit d'un plat creux¹¹ décoré de trois cannelures (*ibid.*, pl. 16,9) et d'un fragment de panse crépi à la barbotine (non figuré). Nous préférons attribuer l'essentiel du mobilier issu des fouilles 1989 et 1990 au HaB1 et admettre la présence de quelques individus datés du BzC ou D. Quoiqu'il en soit, la présence de récipients plus anciens sur la terrasse des Montoyes n'a rien d'étonnant dans la mesure où un rejet de foyer du Bronze moyen a été découvert lors de la seconde intervention sur le site.

Les fouilles menées à Boécourt en 2011 auront permis de mettre en évidence des vestiges du Bronze final, apparemment limitée au sud-ouest de la zone investiguée. Parmi la douzaine de structures en creux découvertes, sept trous de poteau dessinent le plan d'un bâtiment quadrangulaire. Sa nature reste cependant difficile à interpréter. Habitation, bâtiment de stockage, ou à vocation artisanale: les données du terrain sont trop lacunaires pour se prononcer.

Une stricte contemporanéité entre l'édifice et les huit structures en creux¹¹ exhumées lors de la campagne de 1989/1990 une cinquantaine de mètres plus au nord (Paupe 1993) ne peut être garantie. En effet, une large portion de terrain entre les fosses fouillées en 1989 et la zone explorée en 2011 n'a pas été investiguée. Deux sondages montrent en

effet qu'à cet endroit, la couche 3 est totalement érodée et, par conséquent, les chances de trouver la suite du gisement sont très faibles. Cependant, dans la mesure où le mobilier appartient, dans sa globalité, à la même phase, nous pouvons considérer que la totalité des structures du Bronze final des Montoyes sont très certainement contemporaines. Malgré un mauvais état de conservation, l'ensemble des vestiges découverts à Boécourt atteste clairement une activité domestique au Bronze final. Les différentes structures mises au jour, un bâtiment, un silo en cuvette, plusieurs dépotoirs et quelques autres fosses de fonction incertaine, nous autorisent à définir le site comme un habitat. L'étude du mobilier, avant tout de la céramique, permet de dater sa fréquentation à la seconde moitié du 11^e s. av. J.-C., soit durant le HaB1. Il est par contre impossible de proposer une interprétation plus précise de cet habitat, par exemple d'évaluer sa taille ou son extension, ou encore d'estimer sa durée d'occupation.

La campagne de 2011 a enfin révélé une fréquentation du site antérieure au Bronze final. Un résidu de foyer, dont un des charbons a été daté par C14 (UA-43672, tabl. 1), montre en effet que la terrasse des Montoyes a été fréquentée durant le Bronze moyen. Nous pouvons aussi associer à cette unique structure quelques rares récipients découverts lors de la campagne de 1989/1990 (Paupe 1993, pl. 16,9) et celle de 2011 (fig. 12,61). La modestie de ces vestiges indique certainement une fréquentation sporadique plutôt que permanente des lieux.

Les vestiges de l'âge du Bronze exhumés sur la terrasse des Montoyes confirment les observations faites lors des fouilles menées ces dernières années. Les investigations archéologiques liées à la construction de l'autoroute A16 ont en effet permis d'esquisser l'histoire du peuplement de la vallée de Delémont durant l'âge du Bronze. Les premiers témoins de présence humaine semblent remonter au Bronze moyen, mais paraissent encore limités à ce stade. Seuls quelques sites ont livré une quantité de mobilier appréciable de cette époque: Delémont-En La Pran (Pousaz et al. 2009), Courttelle-La Rintche (Deslex et al. 2011), Courrendlin-En Solé (Gaume 2012) et l'abri-sous-roche de Sainte-Colombe à Undervelier (Pousaz et al. 1994), seul habitat détecté à ce jour dans cette partie du canton du Jura. Durant le Bronze final, les fouilles récentes ont mis en évidence une densification de la population dans la vallée de Delémont. À côté du site de hauteur du Roc de Courroux, exploré dès la fin du 19^e siècle, une série d'habitats, pour la plupart mal conservés, ont en effet été découverts à Delémont-La Beuchille, La Deute et Les Prés de La Communance (Wey et al. 2011), Delémont-En La Pran (Pousaz et al. 2009), Courfaivre-Les Esserts Est (Pousaz et al. 1994) et Glovelier-Les Viviers (Guélat et al. 1993), localisé à 200 m à peine des Montoyes.

Catalogue

- 1 Ecuelle. Pâte gris-noir fine contenant des inclusions minérales très fines; surface intérieure lissée. Lèvre décorée d'une cannelure large; intérieur de la panse décoré de fines incisions au peigne. BOE 011/151 MO.
- 2 Ecuelle. Pâte gris-brun fine contenant de rares inclusions minérales fines; surfaces lissées. Lèvre décorée d'une cannelure entourée de deux rangées d'incisions en zigzag. BOE 011/668 MO.
- 3 Ecuelle. Pâte gris-brun fine contenant de rares inclusions minérales fines; surfaces lissées. Lèvre décorée d'une rangée d'incisions en zigzag. BOE 011/1365 MO.
- 4 Ecuelle. Pâte gris-noir fine contenant des inclusions minérales fines; surfaces intérieure lissée, surface extérieure érodée. Lèvre décorée d'une cannelure. BOE 011/379 MO.
- 5 Ecuelle. Pâte gris-noir fine contenant des inclusions minérales fines; surfaces lissées. Lèvre décorée d'une cannelure. BOE 011/753 MO.
- 6 Ecuelle. Pâte gris-noir fine contenant des inclusions minérales fines; surfaces érodées apparemment lissées. Lèvre décorée d'une cannelure. BOE 011/250 MO.
- 7 Ecuelle. Pâte gris-noir fine contenant de rares inclusions minérales très fines; surfaces érodées apparemment lissées. Léger décrochement interne 1 cm sous la lèvre; intérieur de la panse décoré de fines incisions au peigne. BOE 011/1191 MO.
- 8 Ecuelle. Pâte gris-brun fine sans inclusions visibles; surfaces lissées. Lèvre décorée d'une rangée d'incisions en zigzag. BOE 011/615 MO.
- 9 Ecuelle. Pâte gris-noir fine contenant des inclusions minérales fines; surfaces lissées. BOE 011/1316 MO.
- 10 Ecuelle. Pâte gris-noir fine sans inclusions visibles; surfaces lissées. Léger décrochement interne 2 cm sous la lèvre. BOE 011/886 MO.
- 11 Ecuelle. Pâte grise fine contenant des inclusions minérales très fines, surfaces érodées. BOE 011/1263 MO.
- 12 Ecuelle. Pâte gris-noir fine contenant des inclusions minérales fines; surfaces gris-brun lissées. BOE 011/232 MO.
- 13 Ecuelle. Pâte grise fine contenant des inclusions minérales très fines; surfaces érodées. BOE 011/825 MO.
- 14 Ecuelle. Pâte grise fine contenant de rares inclusions minérales fines; surfaces totalement érodées. BOE 011/884 MO.
- 15 Ecuelle. Pâte grise grossière contenant des inclusions minérales grossières; surfaces érodées. Perforation latérale juste au-dessous de la lèvre. BOE 011/1498 MO.
- 16 Ecuelle. Pâte grise grossière contenant de nombreuses inclusions minérales grossières et de la chamotte; surfaces brun-rouge. BOE 011/1501 MO.
- 17 Ecuelle. Pâte gris-noir fine contenant de rares inclusions minérales très fines; surfaces érodées. Surface intérieure décorée de fines incisions au peigne. BOE 011/445 MO.
- 18 Ecuelle. Pâte gris-noir fine contenant de rares inclusions minérales très fines; surface intérieure lissée et décorée de fines incisions au peigne obliques interrompues par une cannelure fine. BOE 011/1469 MO.
- 19 Ecuelle. Pâte gris-noir fine contenant de rares inclusions minérales très fines; surface intérieure lissée, surface extérieure érodée. Décrochement interne interrompant une série de fines incisions au peigne obliques. BOE 011/764 MO.
- 20 Ecuelle. Pâte gris-noir fine contenant des inclusions minérales fines; surface extérieure brune. Surface intérieure décorée de quatre cannelures et d'une rangée d'incisions en zigzag. BOE 011/569 MO.
- 21 Bol. Pâte grise fine contenant des inclusions minérales fines; surfaces brunes érodées. BOE 011/557 MO.
- 22 Bol. Pâte gris-brun fine contenant de rares inclusions minérales très fines; surface intérieure lissée. BOE 011/737 MO.
- 23 Bol. Pâte grise fine contenant de rares inclusions minérales très fines; surfaces érodées. BOE 011/137 MO.
- 24 Bol. Pâte gris-noir fine contenant des inclusions minérales fines; surface extérieure totalement érodée, surface intérieure gris-brun lissée. BOE 011/1255 MO.
- 25 Bol. Pâte gris-noir fine contenant de rares inclusions minérales fines; surfaces brunes. BOE 011/688 MO.
- 26 Bol. Pâte gris-noir grossière contenant de nombreuses inclusions minérales fines; surface grise érodée apparemment lissée. BOE 011/226 MO.
- 27 Bol. Pâte grise grossière contenant des inclusions minérales grossières; surfaces gris-noir lissées. BOE 011/1549 MO.
- 28 Bol. Pâte gris-brun fine contenant des inclusions minérales fines; surfaces érodées apparemment lissées. BOE 011/547 MO.
- 29 Tasse. Pâte grise fine contenant des inclusions minérales fines; surfaces gris-noir lissées. BOE 011/730 MO.
- 30 Plat creux. Pâte gris-noir fine sans inclusions visibles; surfaces gris-brun érodées. BOE 011/1436 MO.
- 31 Pot. Pâte gris-brun grossière contenant des inclusions minérales grossières et de la chamotte; surface intérieure sommairement lissée. Lèvre décorée de fines impressions obliques; transition entre l'épaule et la panse décorée d'un cordon digité. BOE 011/740 MO.
- 32 Pot. Pâte gris-brun grossière contenant de nombreuses inclusions minérales grossières; surface extérieure totalement érodée. Transition entre l'épaule et l'encolure décorée d'impressions digitées. BOE 011/319 MO.
- 33 Pot. Pâte gris-noir grossière contenant des inclusions minérales grossières; surfaces gris-brun. Lèvre décorée d'impressions obliques. BOE 011/511 MO.
- 34 Pot. Pâte brune grossière contenant des inclusions minérales fines et de la chamotte. Lèvre décorée de fines impressions obliques. BOE 011/787 MO.
- 35 Pot/plat creux. Pâte grise grossière contenant des inclusions minérales fines; surface intérieure brune. BOE 011/746 MO.
- 36 Pot/plat creux. Pâte gris-noir fine contenant de rares inclusions minérales très fines; surface gris-brun érodée. BOE 011/31 MO.
- 37 Pot/plat creux. Pâte grise fine sans inclusions visibles; surfaces brunes érodées. BOE 011/1416 MO.
- 38 Pot/plat creux. Pâte gris-noir grossière à vacuoles; surfaces totalement érodées. BOE 011/836 MO.
- 39 Pot/plat creux. Pâte gris-noir grossière contenant de nombreuses inclusions minérales fines; surfaces érodées. BOE 011/228 MO.
- 40 Pot. Pâte gris-brun grossière contenant de nombreuses inclusions minérales grossières; surface intérieure brune, surface extérieure sommairement lissée. Lèvre décorée d'impressions digitées. BOE 011/814 MO.
- 41 Pot/plat creux. Pâte gris-brun grossière contenant de nombreuses inclusions minérales grossières; surface intérieure brune, surface extérieure manquante. Lèvre décorée de fines impressions obliques. BOE 011/19 MO.
- 42 Pot/plat creux. Pâte grise grossière contenant de nombreuses inclusions minérales grossières; surfaces érodées. Lèvre décorée de fines impressions obliques. BOE 011/1514 MO.
- 43 Pot/plat creux. Pâte gris-brun grossière contenant des inclusions minérales grossières et de la chamotte; surface extérieure brune. Lèvre décorée d'impressions digitées. BOE 011/1440 MO.
- 44 Pot/plat creux. Pâte grise grossière contenant des inclusions minérales grossières; surfaces brunes érodées. BOE 011/587 MO.
- 45 Plat creux? Pâte grise grossière contenant de nombreuses inclusions minérales fines; surface intérieure brune. Lèvre décorée d'impressions obliques. BOE 011/486 MO.
- 46 Plat creux? Pâte brune grossière contenant de rares inclusions minérales grossières. Lèvre décorée de fines impressions obliques. BOE 011/1494 MO.

- 47 Plat creux? Pâte gris-brun grossière contenant de nombreuses inclusions minérales grossières; surfaces lissées. BOE 011/361 MO.
- 48 Pot/plat creux. Pâte gris-brun grossière contenant des inclusions minérales grossières; surface extérieure brune érodée. Transition entre l'épaule et l'encolure décorée d'impressions digitées. BOE 011/460 MO.
- 49 Pot/plat creux. Pâte gris-brun grossière contenant des inclusions minérales grossières et de la chamotte; surfaces brunes érodées. Transition entre l'épaule et l'encolure décorée d'impressions digitées. BOE 011/376 MO.
- 50 Pot/plat creux. Pâte gris-brun grossière contenant des inclusions minérales fines et de la chamotte; surface extérieure beige érodée. Transition entre l'épaule et l'encolure décorée d'impressions digitées. BOE 011/1304 MO.
- 51 Pot/plat creux. Pâte grise grossière contenant de nombreuses inclusions minérales grossières; surface intérieure brune érodée. Transition entre l'épaule et l'encolure décorée d'impressions digitées. BOE 011/139 MO.
- 52 Pot/plat creux. Pâte gris-brun grossière contenant de nombreuses inclusions minérales grossières; surface intérieure brune. Transition entre l'épaule et l'encolure décorée d'impressions circulaires. BOE 011/545 MO.
- 53 Vase à col. Pâte gris-brun grossière contenant des inclusions minérales grossières; surfaces gris-noir sommairement lissées. BOE 011/799 MO.
- 54 Vases à col? Pâte gris-brun fine contenant de rares inclusions minérales fines; surfaces érodées. BOE 011/1307 MO.
- 55 Vase à col? Pâte gris-brun grossière à vacuoles contenant des inclusions minérales fines; surfaces brunes érodées. BOE 011/216 MO.
- 56 Vase à épaulement? Pâte grise fine contenant de nombreuses inclusions minérales fines; surfaces gris-noir lissées. BOE 011/880 MO.
- 57 Fragment de panse (écuelle?). Pâte gris-noir fine contenant de rares inclusions minérales fines; surfaces érodées. Surface intérieure (?) décorée de deux séries de fines incisions au peigne horizontales. BOE 011/1521 MO.
- 58 Fragment de panse. Pâte gris-noir fine contenant de rares inclusions minérales très fines; surfaces lissées. Surfaces extérieure décorée de fines incisions au peigne. BOE 011/1184 MO.
- 59 Fragment de panse (pot?). Pâte grise grossière contenant de nombreuses inclusions minérales grossières. Surface intérieure brune décorée d'une rangée d'impressions circulaires. BOE 011/871 MO.
- 60 Fragment de panse. Pâte gris-noir grossière contenant de nombreuses inclusions minérales fine; surface intérieure grise et érodée, décorée de minimum deux cannelures larges. BOE 011/1417 MO.
- 61 Fragment de panse. Pâte gris-noir fine contenant de rares inclusions minérales fines; surfaces brunes lissées. Surface extérieure décorée d'un mamelon. BOE 011/603 MO.
- 62 Croissant d'argile. Pâte brune grossière contenant de rares inclusions minérales, cœur gris. Face et dos décorés d'impressions circulaires. BOE 011/287 MO.
- 63 Croissant d'argile. Pâte brune grossière contenant de nombreuses inclusions minérales grossières. Face décorée d'impressions digitée; dos manquant. BOE 011/660 MO.
- 64 Fusaïole. Pâte gris-brun fine contenant de nombreuses inclusions minérales fines. BOE 001/73 MO.

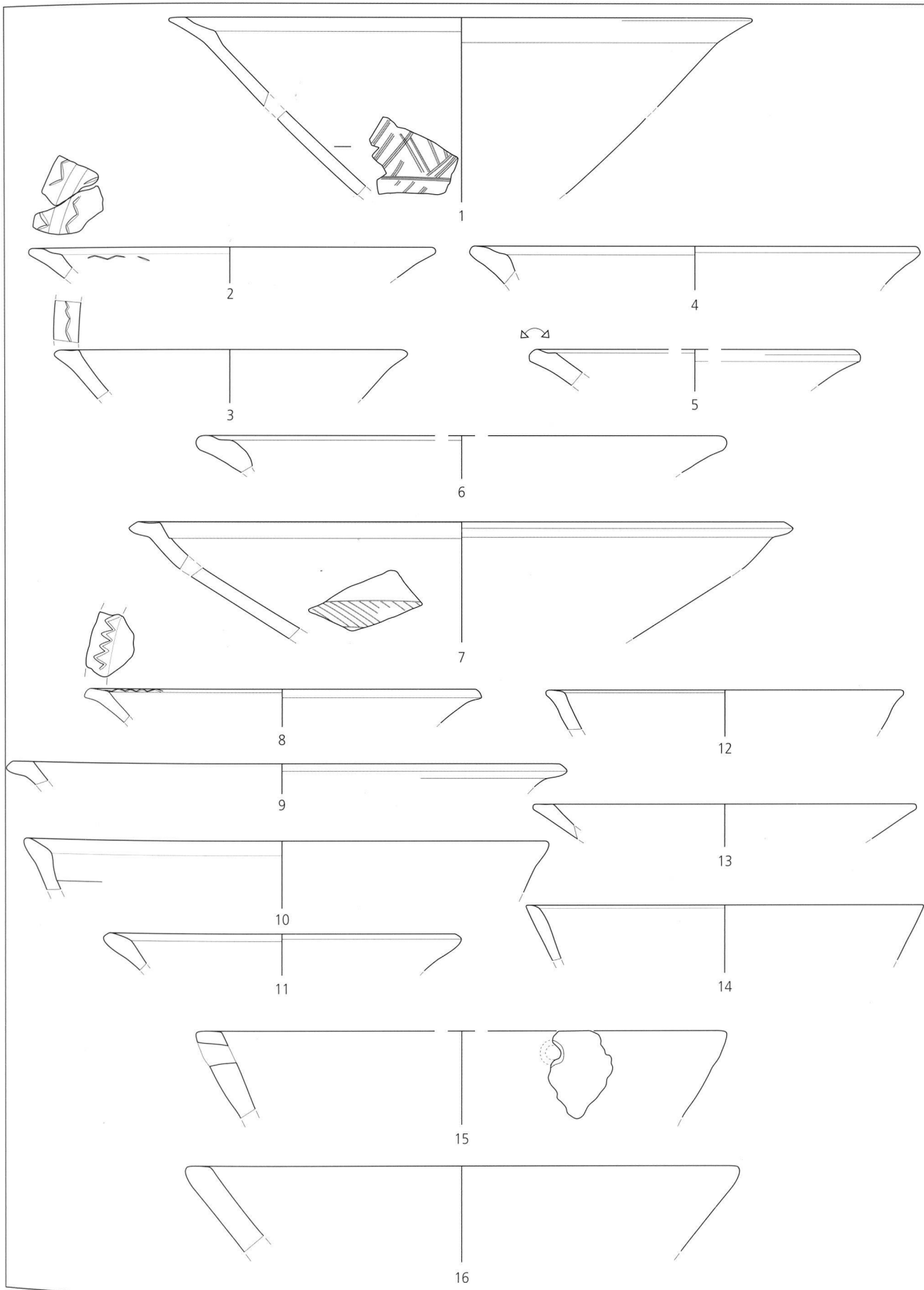


Fig. 8. Boécourt JU-Les Montoyes. Âge du Bronze. Mobilier, cat. no 1-16. Ech. 1:2. DAO L. Petignat Häni, OCC/SAP.

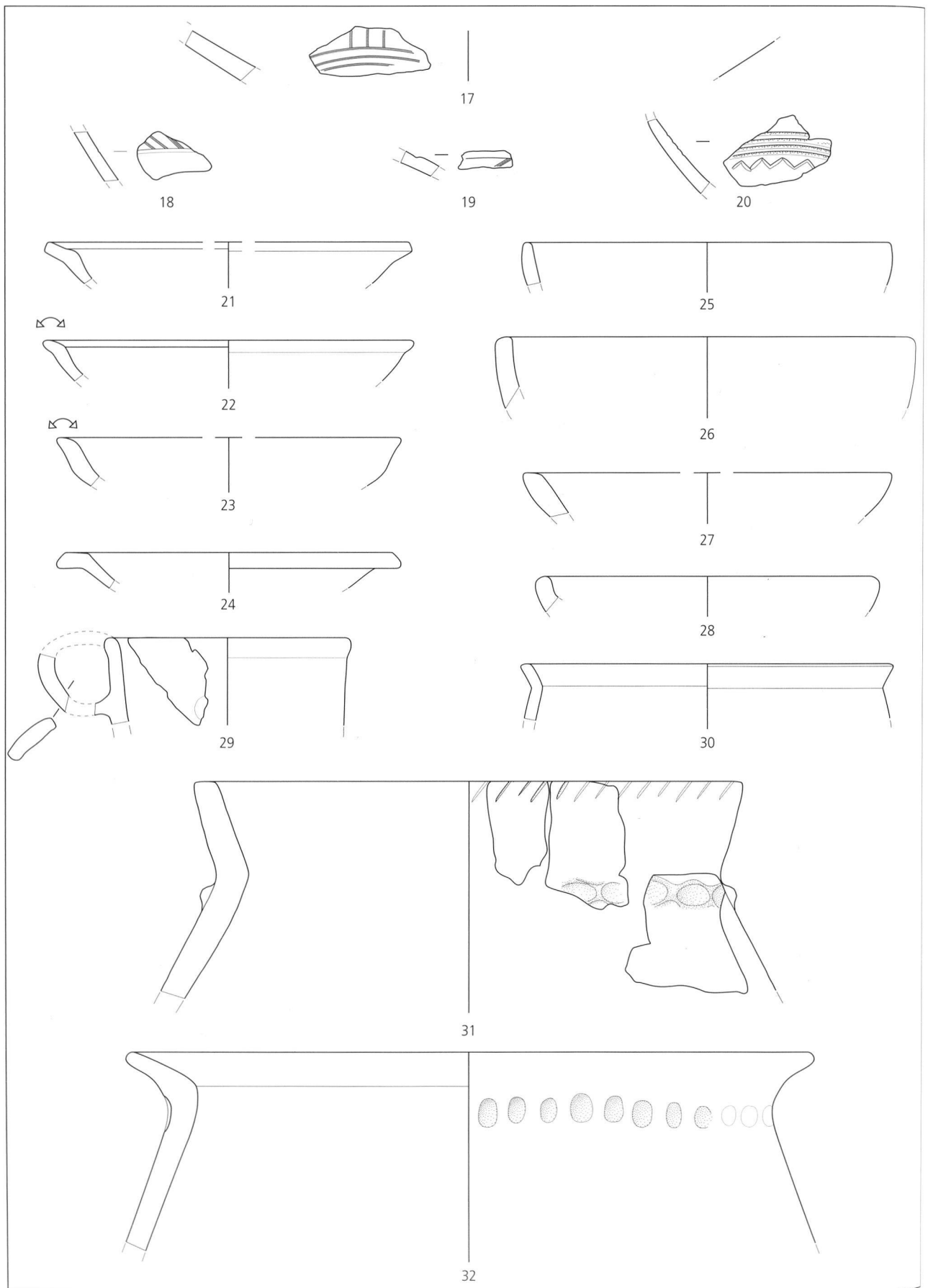


Fig. 9. Boécourt JU-Les Montoyes. Age du Bronze. Mobilier cat. no 17-32. Ech. 1:2. DAO L. Petignat Häni, OCC/SAP.

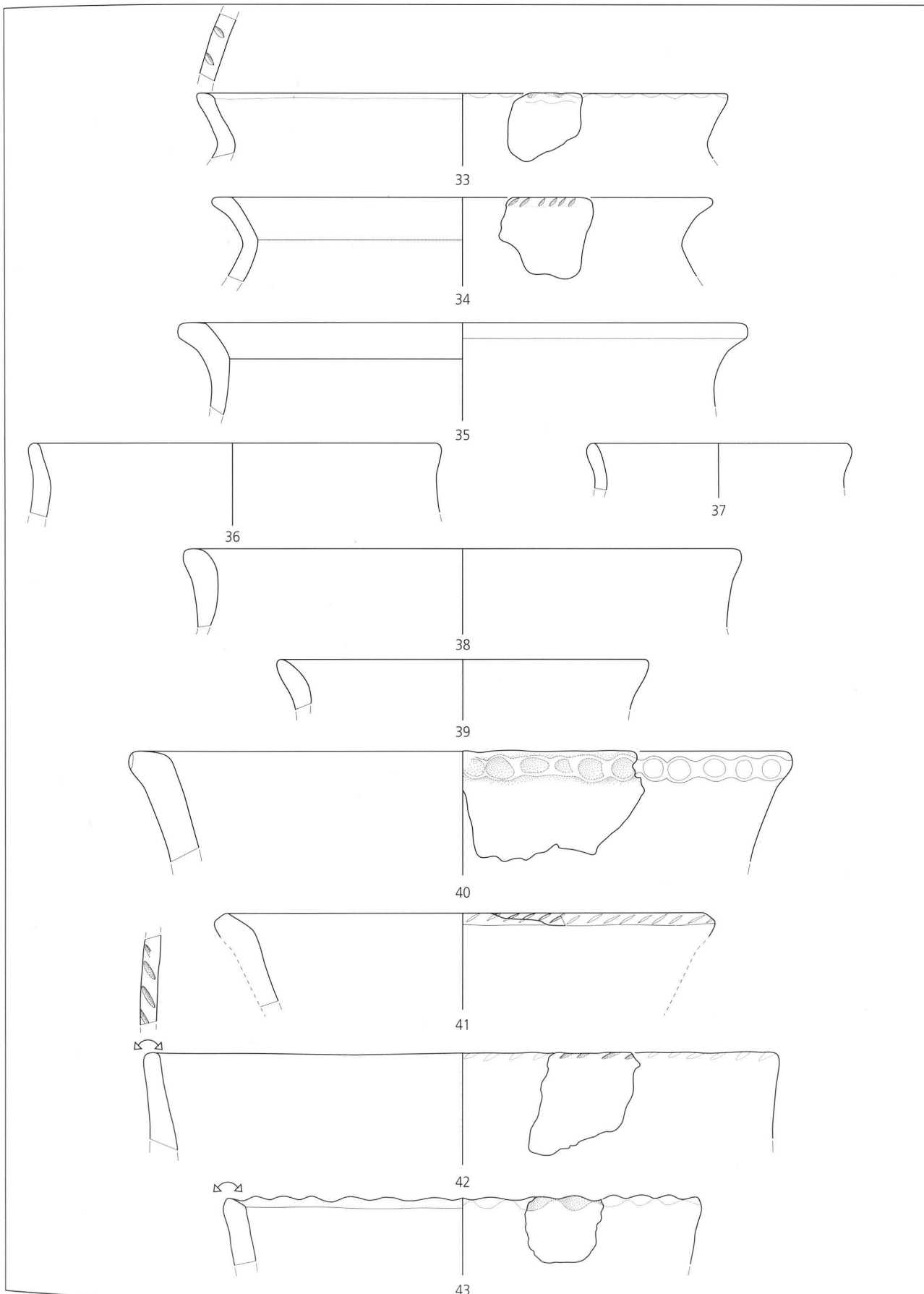


Fig. 10. Boécourt JU-Les Montoyes. Age du Bronze. Mobilier cat. no 33-43. Ech. 1:2. DAO L. Petignat Häni, OCC/SAP.

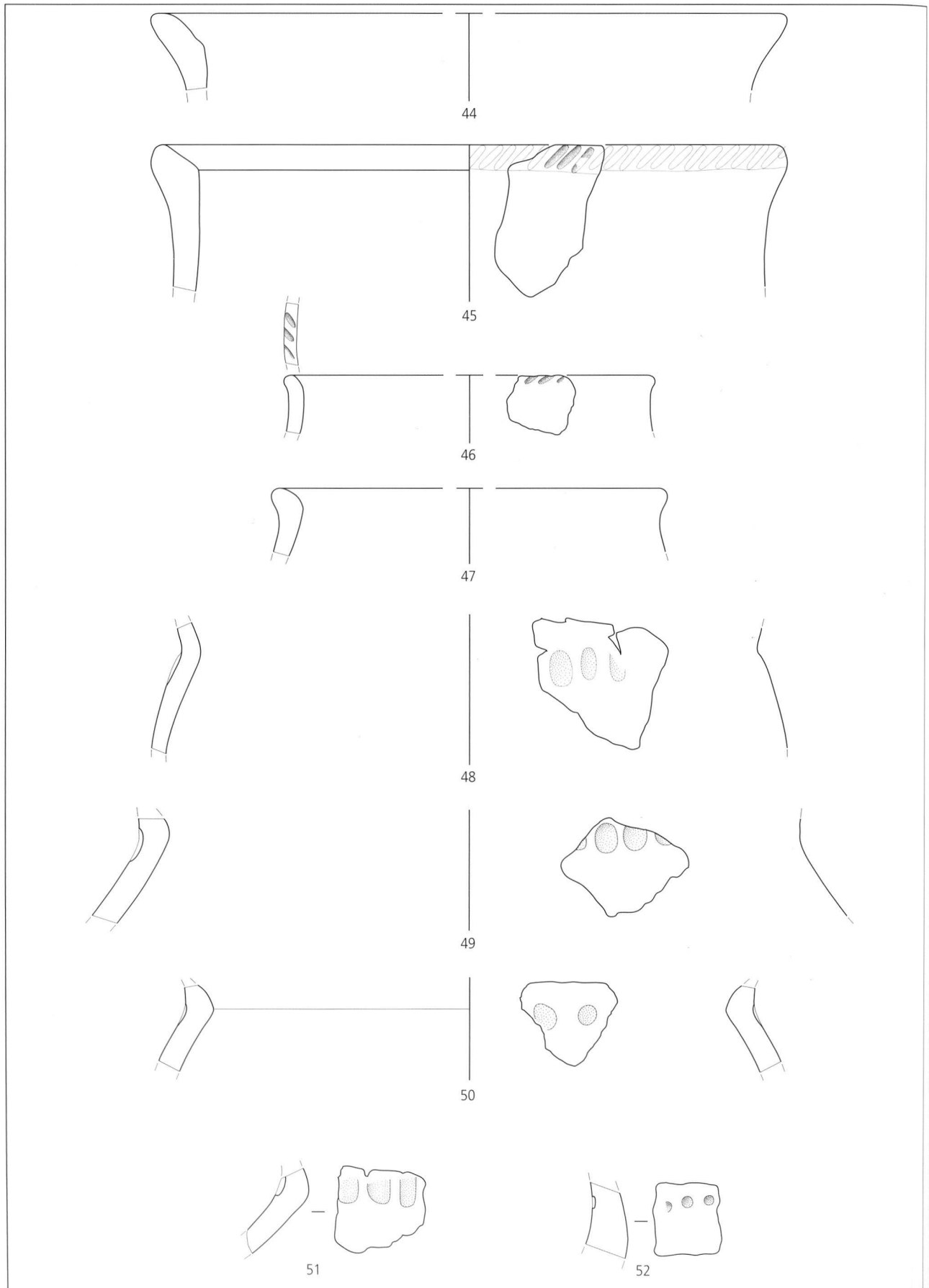


Fig. 11. Boécourt JU-Les Montoyes. Age du Bronze. Mobilier cat. no 44-52. Ech. 1:2. DAO L. Petignat Häni, OCC/SAP.

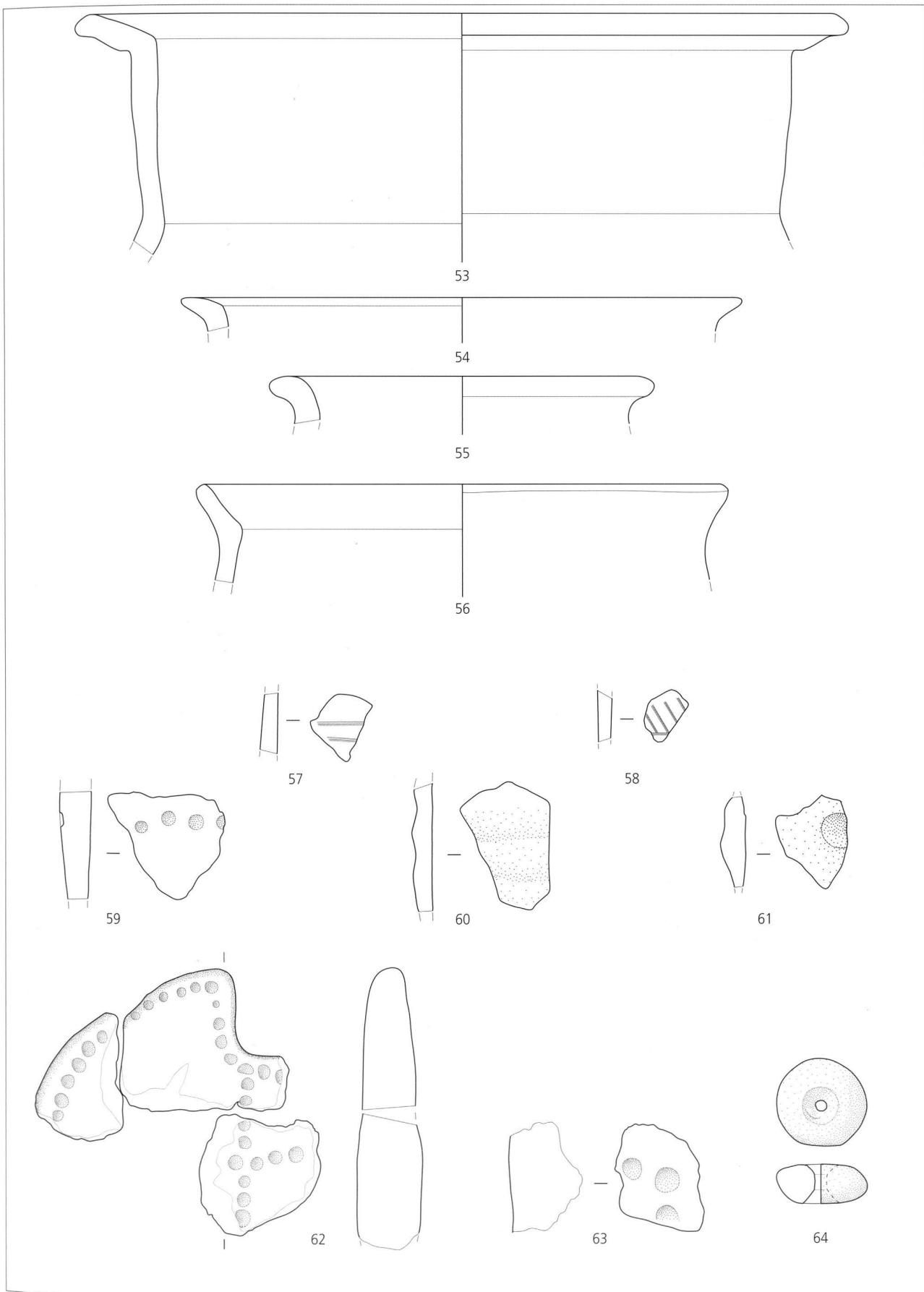


Fig. 12. Boécourt JU-Les Montoyes. Age du Bronze. Mobilier cat. no 53-64. Ech. 1:2. DAO L. Petignat Häni, OCC/SAP.

4. Les vestiges du Second âge du Fer et de l'Époque romaine

(Jean-Daniel Demarez)

4.1 Introduction

Les aménagements mis au jour en 2011 sont tous des structures creuses. Il y a d'abord trois fossés, dont deux (ST 3 et ST 62) se rattachent à des structures déjà connues par les fouilles de 1988-1990, interprétées comme fossés d'enclos. Un troisième fossé (ST 42) est plutôt à interpréter comme une délimitation interne de l'établissement. On compte aussi quelques fosses, mais les structures les plus nombreuses sont des trous de poteaux qui appartiennent à au moins cinq constructions. Tous ces vestiges, à l'exception du fossé ST 3, sont localisés dans la zone sud (fig. 13).

Il faut noter en premier lieu la très mauvaise conservation de la couche archéologique liée aux occupations de La Tène et de l'Époque romaine (couche 2), pour les raisons expliquées plus haut (chap. 1.2.2). Dans le tiers supérieur de cette zone, elle avait entièrement disparu. Ailleurs, elle n'était en général préservée que sur une épaisseur de 5-10 cm. Il n'y a guère que sur une petite bande de terrain de 7-10 m de largeur, entre un fossé (ST 42) et les constructions en bois, qu'une épaisseur plus importante a été observée (fig. 14), à l'emplacement d'un ancien talweg.

Le second point à souligner est la difficulté de datation des bâtiments. En effet, les trous de poteaux apparaissent tous à la base de la couche 2. Celle-ci contenait des fragments de tuiles et de céramiques typiquement gallo-romaines (pâtes claires, cruches, sigillées), mais également de nombreux tessons d'une poterie à pâte grossière façonnée à la main. Les récipients de cette catégorie appartiennent à des formes courantes à La Tène, encore fabriquées en abondance durant toute l'Époque romaine (chap. 4.3). Hors d'un contexte précis, il est délicat de leur attribuer une classification chronologique. De surcroît, lorsqu'il a été possible de distinguer deux niveaux sédimentaires dans la couche 2 (couche 2inf et 2sup, chap. 2), on n'a pas remarqué de différenciation dans le mobilier: les artefacts clairement gallo-romains et la céramique de type La Tène sont toujours mélangés. Dans ces conditions, le niveau d'apparition des structures ne permet pas en lui-même une attribution chronologique sûre.

Les problèmes de datation sont encore accrus par les résultats d'analyses C14, qui se contredisent parfois, ou qui ne correspondent pas à la datation du mobilier contenu dans les aménagements.

4.2 Les structures

4.2.1 Les fossés

Le fossé ST 3, situé dans la zone nord (fig. 13), était déjà connu par les travaux des années 1988-1990 et interprété comme fossé de l'enclos 2 (Paccolat 1991, 52, fossé f2). Il a été dégagé sur une longueur de 20 m. Sa largeur est à peu près constante, de 80-110 cm. En coupe, ses limites sont souvent diffuses sur les bords, mais se marquent mieux vers le bas et laissent voir un fond légèrement arrondi. Il ne contenait aucun mobilier si ce n'est d'assez nombreux fragments de tuiles au niveau d'apparition. Les nouvelles investigations n'ont pas apporté de grandes nouveautés et confirment deux remplissages successifs de colluvions. Il y a néanmoins une différence importante à relever: les tranchées du fossé fouillées il y a vingt ans montraient un troisième et ultime remplissage constitué d'un amoncellement de blocs calcaires sur une largeur de 60 cm (Paccolat 1991, fig. 51, S6-S8). La question d'un remblayage post-abandon ou d'une fondation de mur avait alors été posée (*ibid.*, 52.64). L'absence totale d'un tel aménagement dans le remplissage de ST 3 suggère que l'empierrement mis au jour précédemment est le résultat d'une phase ultime de remblayage. Aucun élément de datation n'a été découvert. Lors des fouilles de 1988-1990 néanmoins, un fragment de Drack 21 daté de la première moitié du 1^{er} s. apr. J.-C. avait été prélevé dans le remplissage inférieur. On avait en outre observé que ce fossé était postérieur au fossé f0 puisqu'il le recoupait, mais ce dernier n'est pas daté.

Le fossé ST 62 (fig. 13-15), dans l'ensemble bien préservé, représente le prolongement des fossés f3 et f0 des fouilles des années 1988-1990 (Paccolat 1991, 50.54.55), mais ses dimensions sont plus importantes. L'aménagement était conservé sur une largeur moyenne de 1.50 m. Par endroits, l'envergure atteignait même 2.50 m et l'on a mesuré des profondeurs de 0.90 m. La coupe montre, dans le fond, un premier remplissage de limons argileux gris-brun contenant de nombreux galets et graviers (R1). Ce comblement est recouvert du remplissage R2, assez proche du précédent mais d'une teinte plus brune, et moins riche en graviers. Le fossé a plus ou moins un profil en V, mais son creusement a été irrégulier.

Lors des fouilles de 2011, un fragment d'amphore Dr. 1 a été découvert dans le niveau R (cat. n° 45). La production de ce type de récipient a commencé au 2^e s. av. notre ère, et il a été importé jusqu'à vers 40/20 av. J.-C., ce qui fournit un terminus post quem pour la mise en place du premier remplissage. Il faut encore noter que, si ST 62 appartient réellement au même fossé que les segments f3 et f0, il est alors antérieur à St 3, qui a recoupé f0.

Deux éléments de datation peuvent encore être mentionnés, mais ils ont été trouvés dans les déblais de fouille de



Fig. 13. Boécourt JU-Les Montoyes. La Tène et Epoque romaine. En gris, emprise des fouilles et des sondages 1987-1990 avec positionnement des vestiges. En trait interrompu, limites des fouilles de 2011. Un bâtiment à quatre poteaux, autrefois attribué à l'âge du Bronze, a été ajouté dans l'emprise des fouilles anciennes (au nord-est, en noir). DAO L. Petignat Hâni, OCC/SAP.

ST 62 et ne peuvent plus être attribués à un remplissage plutôt qu'à l'autre. Il y a en premier lieu un bord d'amphore Gauloise 4 (cat. n° 44). Ce type de récipient a été produit dès le milieu du 1^{er} s. apr. J.-C. et se rencontre encore au 3^e siècle. Il y a ensuite un fragment de mortier avec un bord épais, retombant en collerette et une lèvre rentrante (cat. n° 33). Les mortiers de ce genre sont typiques du 3^e siècle. Ceci pourrait suggérer que le remplissage R2 ne s'est mis en place que tardivement et que le fossé est resté en fonction durant toute la durée de l'établissement. Le fossé ST 42 est attesté par trois segments (fig. 14.15). La largeur au niveau d'apparition est constante, de 40-60 cm, mais ces dimensions modestes sont peut-être liées à une mauvaise conservation, sur une hauteur de 10-20 cm. La coupe montre un fond arrondi et des parois évasées. On observe, dans le tronçon tout à l'est, un élargissement très localisé, peut-être dû à un éboulement. A cet endroit, la

partie supérieure du remplissage était rubéfiée et riche en charbons de bois (ST 61). Ce sont les restes d'un petit foyer à ciel ouvert qui a fonctionné, alors que le fossé était déjà partiellement comblé. Une analyse C14 (Ua-43688, tabl. 2) effectuée sur l'un des charbons a donné un résultat de 44 av. à 24 apr. J.-C., soit grosso modo la période augusto-tibérienne (calibration à 1 sigma). Ceci correspond assez bien avec un bord d'assiette Drack 2 trouvé dans le foyer (cat. n° 5). Cette imitation de la sigillée Ha. 2/Drag. 17 apparaît à la fin de la période augustéenne, mais à de très rares occurrences. Elle ne se généralise que sous Tibère et a du être fabriquée jusqu'au principat de Néron (Luginbühl 2001, 126). On peut donc situer le creusement du fossé dans la première moitié du 1^{er} s. apr. J.-C.

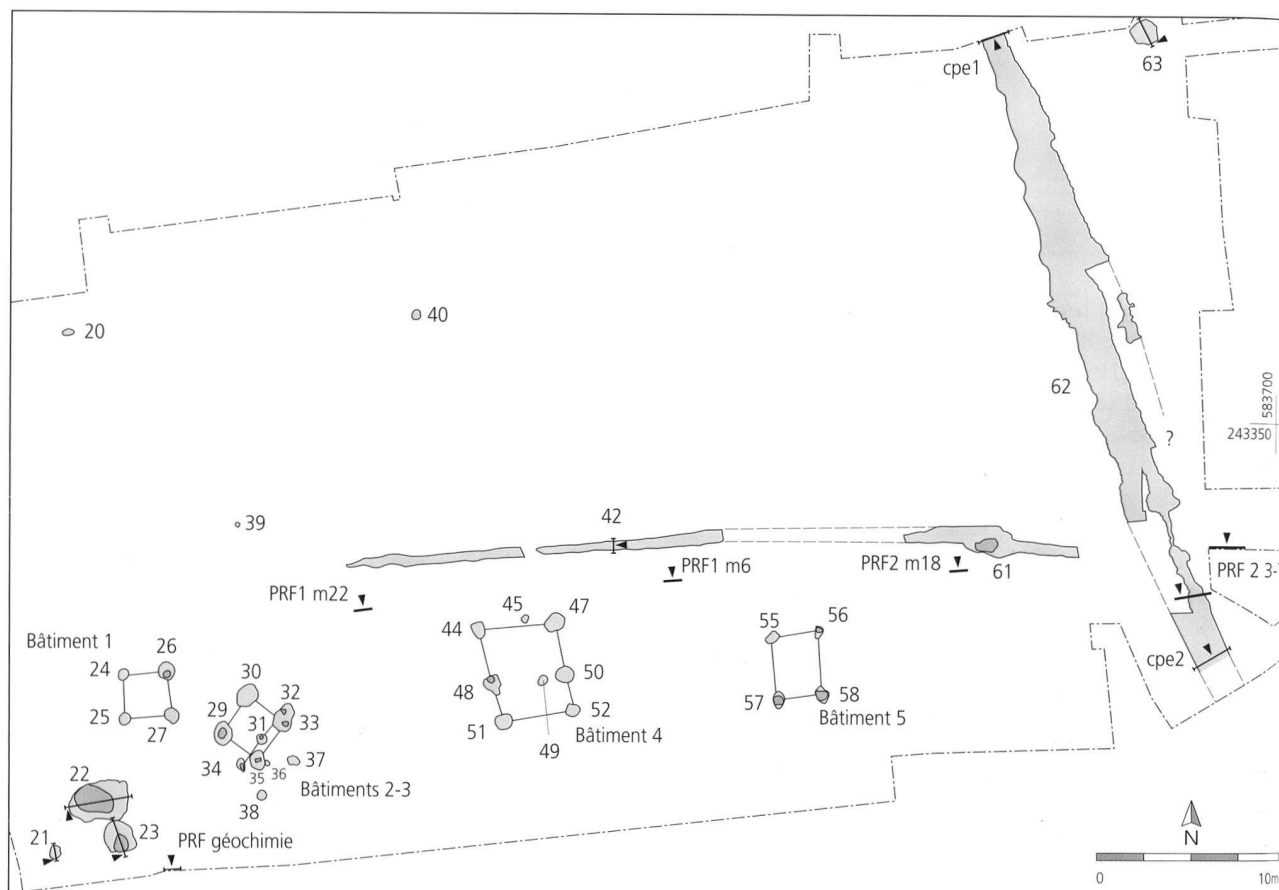


Fig. 14. Boécourt JU-Les Montoyes. La Tène et Epoque romaine. Plan détaillé des structures de la zone sud, avec positionnement des coupes des fossés et du prélèvement de référence pour les analyses géochimiques. Légende des symboles voir p. 63. DAO L. Petignat Häni, OCC/SAP.

4.2.2 Les bâtiments

Ils sont situés dans la partie méridionale de la zone sud (fig. 14). Cet état des choses est sans doute lié, en partie du moins, à des problèmes de conservation de la couche archéologique (chap. 1.2.2.1; 4.1). Quelques structures isolées montrent en effet que d'autres constructions ont dû exister au nord du fossé ST 14. Nous pouvons néanmoins proposer un minimum de cinq bâtisses, dont trois présentent la même orientation (bâtiments 1, 4 et 5).

Le bâtiment 1 est une construction à quatre poteaux d'environ 2.80 m de côté (fig. 14.16). Dans trois cas (ST 24, 25 et 27), seules les limites de la fosse de creusement ont été décelées. Il s'agit de trous plus ou moins circulaires d'un diamètre variable, de 55 cm pour le plus petit à 85 cm pour le plus grand. Dans la structure 26, une fosse de 95×85 cm, l'empreinte du poteau lui-même a été mise en évidence. En surface, elle est apparue comme une tache plus ou moins circulaire bordée d'une couronne de charbon de bois. La coupe a confirmé qu'il s'agissait d'un poteau à fond plat d'une largeur de 33 cm.

Nous disposons de quatre analyses C14 effectuées sur des charbons des structures 25-27 (UA-43676, UA-43669, UA-44044, UA-43670 et UA-44045, tabl. 2), mais les résultats se contredisent. Selon nous, seuls ceux de ST 26 peuvent

être pris en compte car ici, il est indiscutable que les charbons utilisés proviennent d'un poteau incendié sur place, plus particulièrement des derniers cerne (fig. 17). Les deux datations, qui correspondent, couvrent essentiellement le 2^e s. av. J.-C. et la première moitié du siècle suivant et fournissent un terminus post quem.

Le bâtiment 2 (fig. 14.18) est une seconde construction à quatre poteaux, d'environ 2.80 m de côté. Les fosses de creusement sont plutôt grandes: 1.30×0.95 m pour ST 29 et 30, 1.00×0.90 pour ST 35. Les dimensions exactes ne peuvent être établies pour ST 33, cette structure ayant été recoupée par le creusement de ST 32. Dans trois cas, le négatif du poteau a été mis en évidence. Pour ST 29 et 35, on observe des diamètres de 35 et 40 cm. En ce qui concerne le poteau 33, mal conservé, on peut établir une largeur d'au moins 25 cm. Une datation radiocarbone effectuée sur un charbon de l'empreinte du poteau ST 29 donne un résultat à 1 sigma de 375-210 av. J.-C., avec une plus haute probabilité entre 296 et 228 (UA-43678, tabl. 2).

Le bâtiment 3 a existé à peu près au même emplacement que le bâtiment 2, mais il n'est pas possible d'en dessiner le plan. Il semble cependant que les poteaux 32, 31 et 34 aient formé un alignement. Tous les trois, d'une largeur d'environ 25 cm, ont été implantés dans des fosses de 60-70 cm de largeur. Aucun élément ne permet de dater l'édifice. En

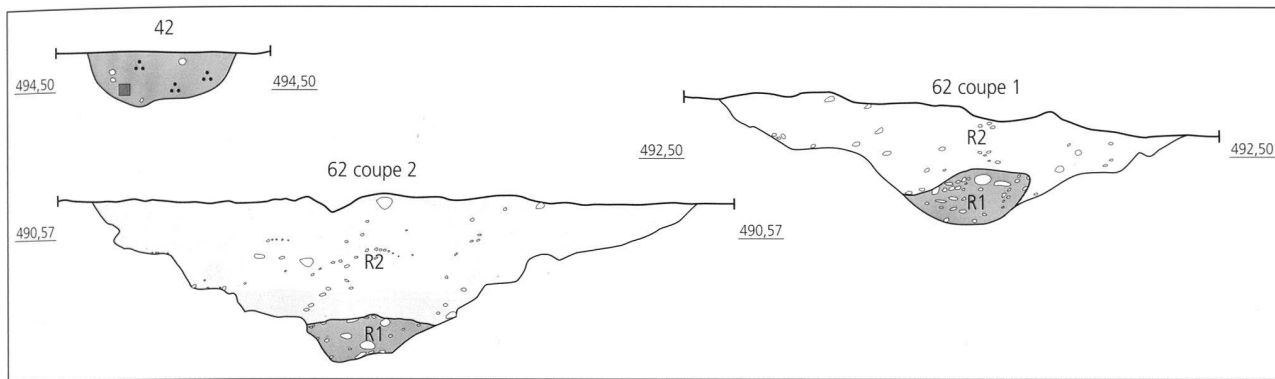


Fig. 15. Boécourt JU-Les Montoyes. La Tène et Epoque romaine. Coupes des fossés ST 42 et 62. Légende des symboles voir p. 63. Ech. 1:20. DAO L. Petignat Häni, OCC/SAP.

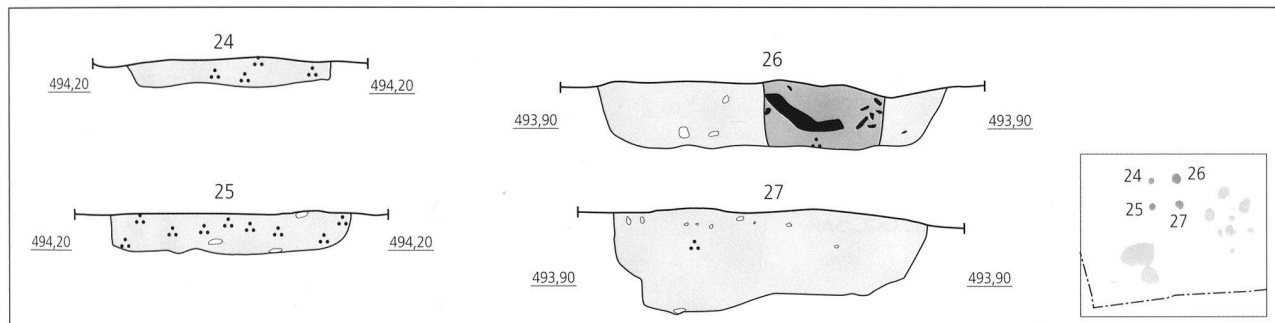


Fig. 16. Boécourt JU-Les Montoyes. La Tène et Epoque romaine. Coupes des trous de poteaux du bâtiment 1. Légende des symboles voir p. 63. Ech. 1:20. DAO L. Petignat Häni, OCC/SAP.

chronologie relative, on peut établir qu'il est postérieur au bâtiment 2 puisque la fosse de creusement de ST 32 a entamé celle de ST 33.

Le bâtiment 4 (fig. 14.19) est la seule construction à six poteaux (ST 44, 47, 48 et 50-52) d'environ 5.60×4.40 m. Bien qu'il n'ait pas toujours été possible de faire la différence entre la fosse de creusement et le poteau lui-même, on remarque dans plusieurs cas des dimensions maximales assez proches, de l'ordre de 80/90×100/110 cm. Ces mesures sont nettes pour les poteaux 47 et 50, mais c'est sans doute aussi valable pour les poteaux 48 et 51. L'interprétation de ces derniers est cependant un peu plus complexe. La coupe de ST 48 montre une fosse d'installation (R1) et un premier poteau (R2) qui ont été recoupés ultérieurement par le creusement d'une fosse. Un phénomène semblable s'est passé pour ST 51. Ici cependant, les difficultés de lecture au sol n'ont jamais permis de confirmer les observations faites en coupe. Le problème est imputable à des contrastes parfois trop faibles dans les différents types de remplissage, que ce soit du point de vue de la couleur, de la texture ou des inclusions (p. ex. charbons de bois). Les bioturbations, bien visibles dans la coupe du poteau 49, ont également eu un impact négatif. Cette dernière structure, de même que ST 45, appartient vraisemblablement à une autre construction dont le plan ne peut pas être dessiné.

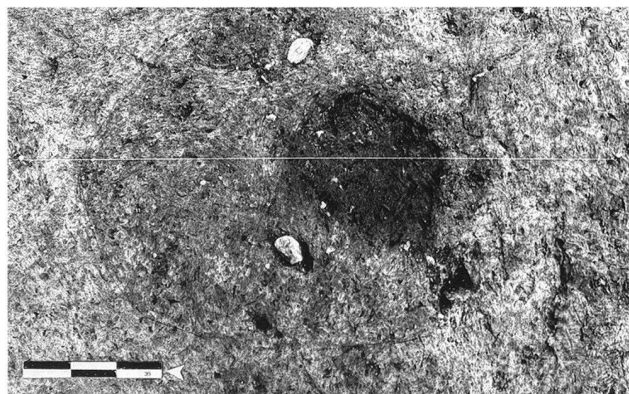


Fig. 17. Boécourt JU-Les Montoyes. La Tène et Epoque romaine. Vue en plan de la ST 26. L'aurole de charbon indique un poteau brûlé en place lors d'un incendie. Photo J.-D. Demarez, OCC/SAP.

Les structures recelaient quelques fragments de panse de céramiques de type La Tène, mais ces éléments peu caractéristiques ne peuvent être datés plus précisément. Nous disposons de trois datations C14, mais celles qui ont été effectuées sur des charbons de ST 47 (UA-43673, tabl. 1) ne sont pas utilisables car le creusement de cette fosse a

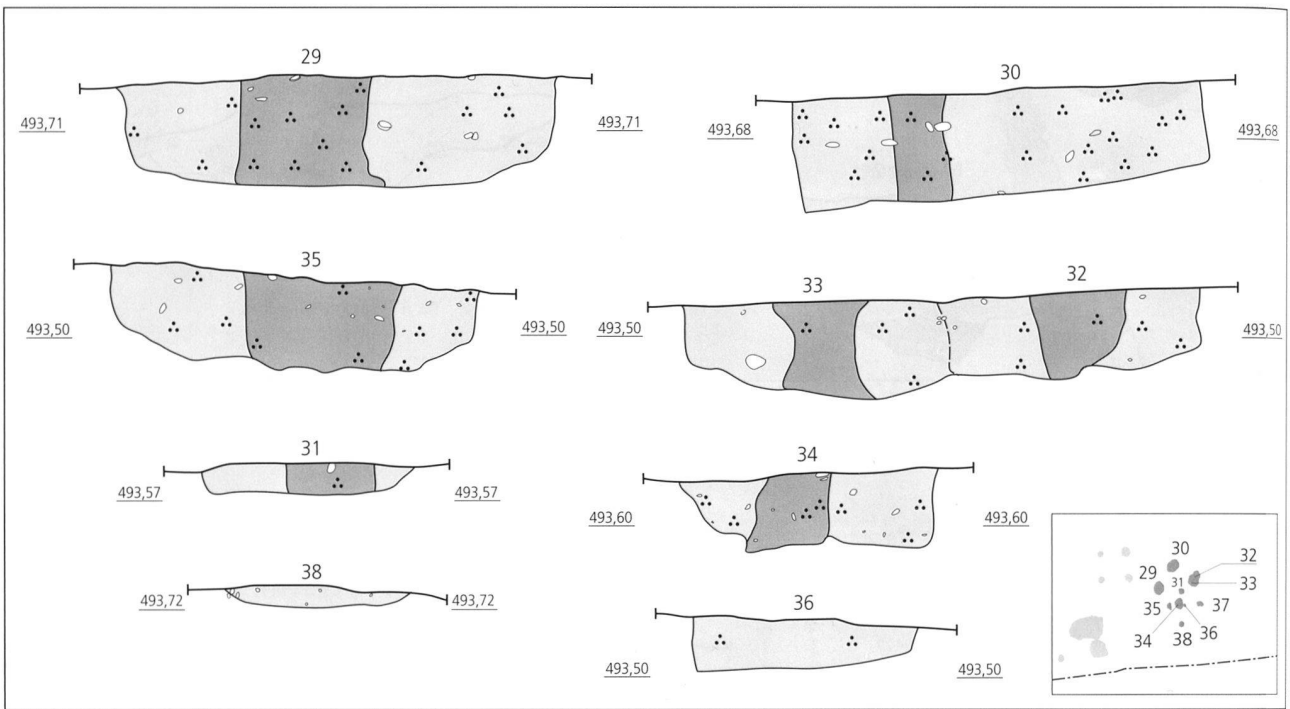


Fig. 18. Boécourt JU-Les Montoyes. La Tène et Epoque romaine. Coupes des trous de poteaux de la zone des bâtiments 2 et 3. Légende des symboles voir p. 63. Ech. 1:20. DAO L. Petignat Häni, OCC/SAP.

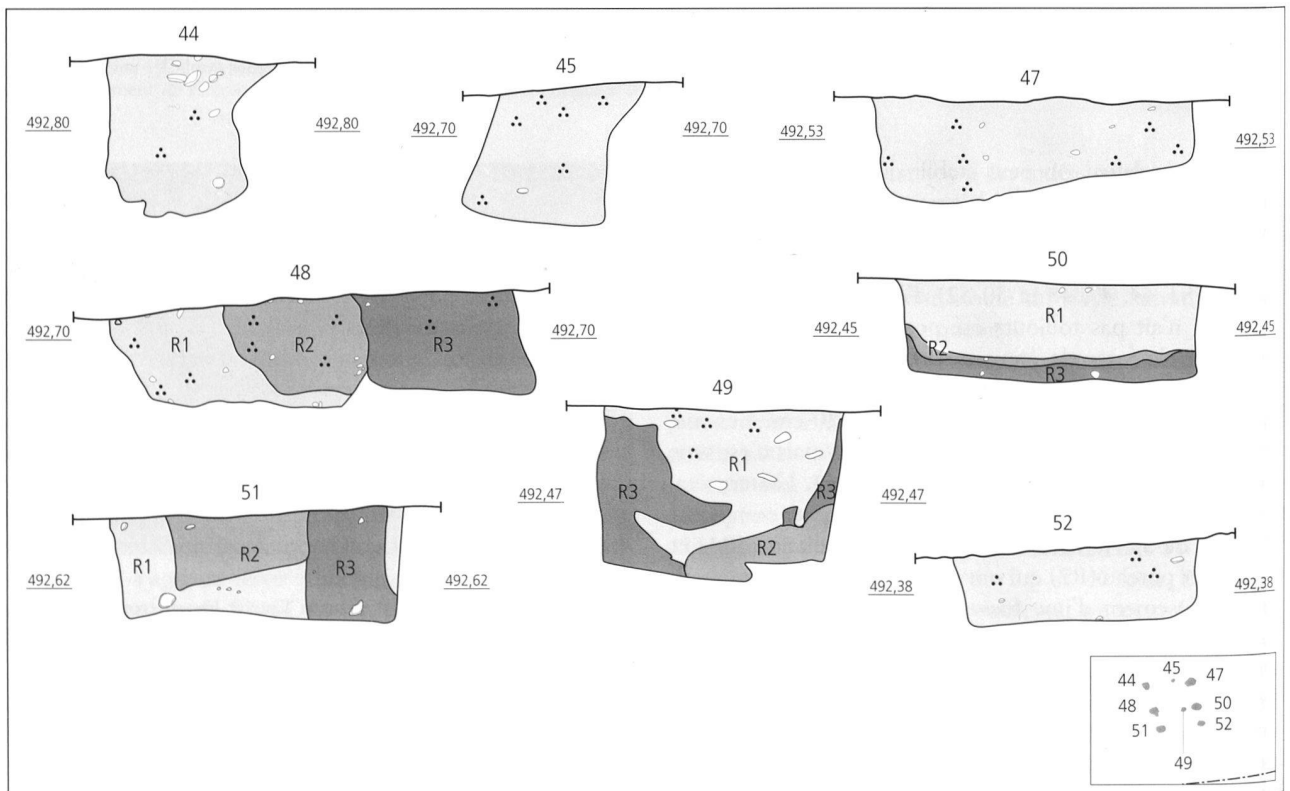


Fig. 19. Boécourt JU-Les Montoyes. La Tène et Epoque romaine. Coupes des trous de poteaux de la zone du bâtiment 4. Légende des symboles voir p. 63. Ech. 1:20. DAO L. Petignat Häni, OCC/SAP.

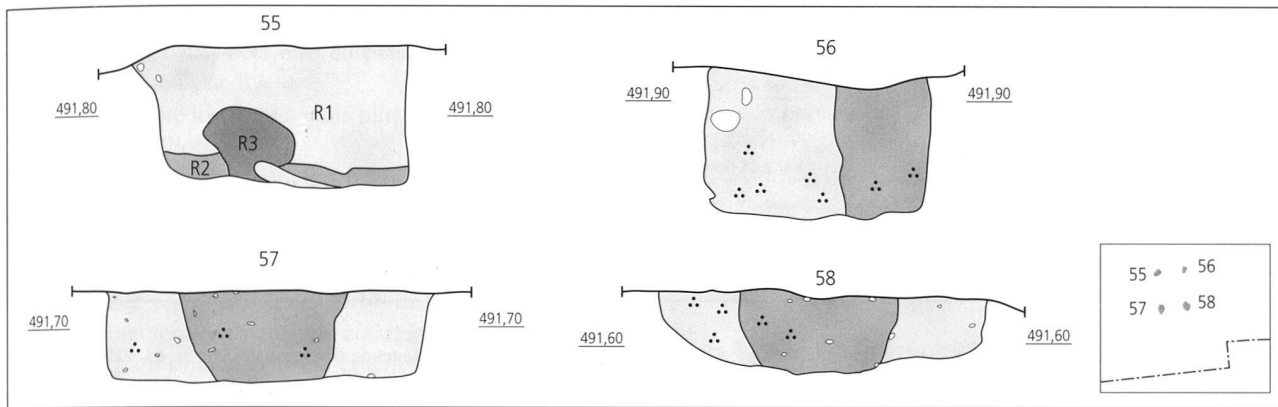


Fig. 20. Boécourt JU-Les Montoyes. La Tène et Époque romaine. Coupes des trous de poteaux du bâtiment 5. Légende des symboles voir p. 63. Ech. 1:20. DAO L. Petignat Häni, OCC/SAP.

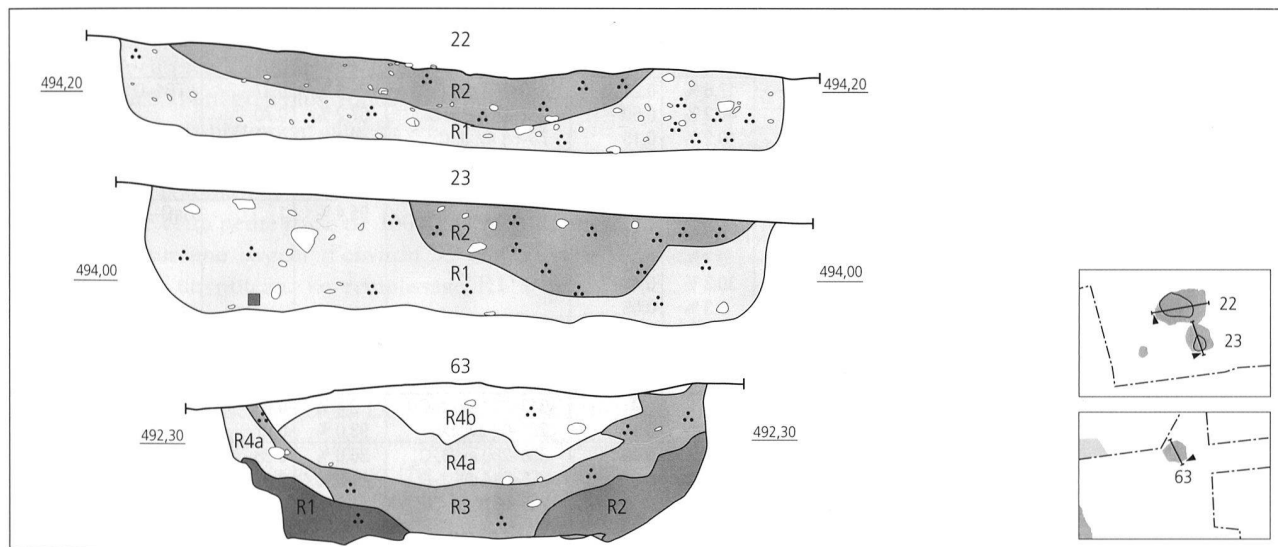


Fig. 21. Boécourt JU-Les Montoyes. La Tène et Époque romaine. Coupes des fosses ST 22, 23 et 64. Légende des symboles voir p. 63. Ech. 1:20. DAO L. Petignat Häni, OCC/SAP.

traversé une zone de rejets de foyer de l'âge du Bronze. La seule datation utilisable est donnée par un charbon de ST 50, qui donne une fourchette de LTC2 à LTD2b (calibration à 1 sigma).

Le bâtiment 5, est une construction à quatre poteaux localisée à une dizaine de mètres à l'est du bâtiment 4 (fig. 14.20). Les fosses 57 et 58, d'une forme ovoïde de 90×60/70 cm, ont servi à l'implantation de poteaux d'une largeur de 40-45 cm, un peu plus large que le poteau 56 (empreinte de 35 cm de largeur). Pour ce dernier, on ne peut pas établir les dimensions exactes de la fosse car une partie de la structure n'a pas été observée lors du décapage mécanique. Enfin, si les limites de la fosse 55 sont nettes en plan et en coupe, aucun négatif de poteau n'y a été décelé. Les seuls indices de datation sont les analyses C14 pour les poteaux ST 55 et 57 (UA-43675 et UA 44048, tabl. 2), mais les résultats ne sont pas très cohérents: LT ancienne/moyenne pour le premier, de LT finale à Tibère pour le second.

Enfin, nous avons ajouté dans la zone nord un bâtiment à quatre poteaux fouillé en 1988-1990 et déjà publié (fig. 13). Mais il avait alors été attribué à l'âge du Bronze (Paupé 1993). Le niveau d'apparition des poteaux est pourtant identique à ceux des cinq bâtiments fouillés en 2011 et un fragment de tuile a été trouvé dans le comblement de l'un deux (communication de R. Fellner).

4.2.3 Les fosses

Trois grandes fosses ont été mises en évidence dans la zone sud: deux au sud-ouest (ST 22 et 23), la troisième au nord-est (ST 63).

La fosse ST 22, située à côté des bâtiments 1 et 2 (fig. 14.21), est une structure vaguement quadrangulaire, plutôt arrondie sur le bord occidental, d'environ 3.20×2.10 m. On distingue deux remplissages:

- R1 est constitué de limons sableux bruns, un peu gri-

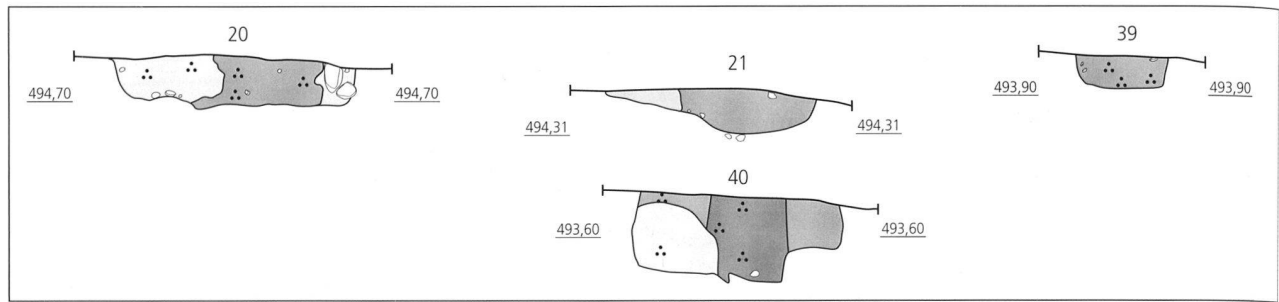


Fig. 22. Boécourt JU-Les Montoyes. La Tène et Epoque romaine. Coupes des trous de poteau isolés. Légende des symboles voir p. 63. Ech. 1:20. DAO L. Petignat Häni, OCC/SAP.

N° analyse	ST	Date BP	$\delta^{13}C$ (‰)	Calibration 1 σ (68.2%)			Calibration 2 σ (95.4%)			Période retenue
				Intervalle	Prob. %	Prob. rel.	Intervalle	Prob. %	Prob. rel.	
UA-43677	22	2305±36	-26.6	404–361 av. J.-C. 271–262 av. J.-C.	63.0 % 5.2 %	0.92 0.08	413–350 av. J.-C. 304–208 av. J.-C.	68.9 % 26.5 %	0.72 0.28	LTA–B2
UA-44047	22	2231±33	-26.0	376–352 av. J.-C. 297–228 av. J.-C. 222–210 av. J.-C.	15.4 % 46.2 % 6.6 %	0.23 0.68 0.10	388–340 av. J.-C. 328–203 av. J.-C.	23.9 % 71.5 %	0.25 0.75	LTB1–C1
UA-43679	23	2146±30	-26.9	348–317 av. J.-C. 208–156 av. J.-C. 136–114 av. J.-C.	17.8 % 40.2 % 10.2 %	0.26 0.59 0.15	355–288 av. J.-C. 232–88 av. J.-C. 75–58 av. J.-C.	26.1 % 67.2 % 2.1 %	0.27 0.70 0.03	LTB1–D1b
UA-44049	23	2177±33	-26.6	354–291 av. J.-C. 231–179 av. J.-C.	40.8 % 27.4 %	0.6 0.4	368–161 av. J.-C. 132–118 av. J.-C.	93.7 % 1.7 %	0.98 0.02	LTB1–C2
UA-43676	25	2458±61	-27.9	750–686 av. J.-C. 666–638 av. J.-C. 618–616 av. J.-C. 594–486 av. J.-C. 462–450 av. J.-C. 441–417 av. J.-C.	19.2 % 8.2 % 0.7 % 30.3 % 3.3 % 6.5 %	0.28 0.12 0.01 0.44 0.05 0.10	766–407 av. J.-C.	95.4 %	1	HaC–LTA
UA-43669	26	2126±30	-29.4	200–104 av. J.-C.	68.2 %	1	348–316 av. J.-C. 208–51 av. J.-C.	7.8 % 87.6 %	0.08 0.92	LTC2
UA-44044	26	2107±34	-27.2	176–90 av. J.-C. 71–60 av. J.-C.	61.5 % 6.7 %	0.9 0.1	343–324 av. J.-C. 205–42 av. J.-C.	2.4 % 93.0 %	0.03 0.97	LTC2–D2
UA-43670	27	2156±30	-29.4	350–301 av. J.-C. 227–224 av. J.-C. 210–164 av. J.-C. 128–122 av. J.-C.	30.6 % 1.0 % 34.6 % 2.1 %	0.45 0.01 0.51 0.03	358–280 av. J.-C. 258–244 av. J.-C. 236–96 av. J.-C.	36.6 % 1.6 % 57.2 %	0.38 0.02 0.60	LTB1–C2
UA-44045	27	2172±30	-29.5	352–295 av. J.-C. 228–220 av. J.-C. 211–176 av. J.-C.	41.2 % 4.7 % 22.4 %	0.59 0.07 0.32	362–160 av. J.-C. 133–118 av. J.-C.	93.3 % 2.1 %	0.98 0.02	LTB1–C2
UA-43678	29	2231±30	-26.8	375–352 av. J.-C. 296–228 av. J.-C. 221–210 av. J.-C.	15.0 % 46.9 % 6.3 %	0.22 0.69 0.09	387–341 av. J.-C. 326–204 av. J.-C.	23.4 % 72.0 %	0.25 0.75	LTB1–C1
UA-43667	40	2203±30	-25.1	358–341 av. J.-C. 328–280 av. J.-C. 258–242 av. J.-C. 236–204 av. J.-C.	10.1 % 29.6 % 8.5 % 20 %	0.15 0.43 0.12 0.29	376–196 av. J.-C.	95.4 %	1	LTB1–C1
UA-44043	40	2107±34	-28.1	176–90 av. J.-C. 71–60 av. J.-C.	61.5 % 6.7 %	0.9 0.1	343–324 av. J.-C. 205–42 av. J.-C.	2.4 % 93.0 %	0.03 0.97	LTC2–D2
UA-43671	45	2165±40	-27.3	355–289 av. J.-C. 232–166 av. J.-C.	35.0 % 33.2 %	0.51 0.49	365–95 av. J.-C.	95.4 %	1	LTB1–C2
UA-43674	50	2079±32	-25.1	158–134 av. J.-C. 116–50 av. J.-C.	16.7 % 51.5 %	0.24 0.76	192–36 av. J.-C. 30–20 av. J.-C. 11–2 av. J.-C.	92.4 % 1.4 % 1.6 %	0.97 0.01 0.02	LTC2–D2b
UA-43675	55	2283±34	-28.3	389–358 av. J.-C. 278–258 av. J.-C. 242–236 av. J.-C.	49.6 % 15.6 % 3.0 %	0.33 0.23 0.04	404–350 av. J.-C. 301–209 av. J.-C.	53.8 % 41.6 %	0.56 0.44	LTB1–C1
UA-44048	57	2025±31	-28.4	83–80 av. J.-C. 54 av.–22 apr. J.-C.	1.3 % 66.9 %	0.02 0.98	153–140 av. J.-C. 111 av.–55 apr. J.-C.	1.7 % 93.7 %	0.02 0.98	LTD2b–Auguste/Tibère
UA-43668	61	2008±30	-26.6	44 av.–24 apr. J.-C.	68.2 %	1	91–70 av. J.-C. 60 av.–68 apr. J.-C.	3.7 % 91.7 %	0.04 0.96	LTD2b–Auguste/Tibère
UA-43682	63	1975±33	-29.0	20–12 av. J.-C. 1 av.–67 apr. J.-C.	5.3 % 62.2 %	0.1 0.9	47 av.–85 av. J.-C. 109–115 apr. J.-C.	94.7 % 0.7 %	0.99 0.01	Julio-Claudiens

Tabl. 2. Datations radiocarbones de structures datant de l'âge du Fer et/ou de l'Epoque romaine. Calibrations avec OxCal version 4.1, mise à jour du 11.12.2012.

sâtres, contenant des graviers et de rares fragments de charbon. Il devait déjà être en place lorsqu'à été creusé le trou comblé par R2.

- R2 est presque identique, mais plus brun et plus riche en charbons de bois.

Les deux remplissages sont particulièrement bien visibles sur la coupe ouest-est, moins sur la coupe nord-sud. Le remplissage R2 contenait une nonantaine de tessons de céramique, presque en totalité de la poterie de tradition La Tène finale (cat. n° 7.8.10.11.14-16.18.46) mais aussi quelques fragments de panse de céramique commune gallo-romaine à pâte orange et de la cruche. Ceci est en contradiction avec les résultats de deux datations C14 (UA-44047, tabl. 2), qui se situent à La Tène ancienne/moyenne.

La fosse ST 23 (fig. 14.21), de forme ovoïde, occupe une surface de 1.75×1.55 m. Deux remplissages ont été observés:

- R1, que l'on rencontre dans toute la fosse, est constitué de limons sableux brun grisâtre contenant des graviers, quelques galets et du charbon de bois en paillettes.
- R2 est à peu près identique à R1 mais se distinguait par une matrice d'un gris plus foncé avec une teneur en charbon de bois nettement plus élevée.

Le remplissage R1 devait déjà être en place lorsqu'a été creusé le trou comblé par le remplissage R2. Il n'est pas impossible que cette petite fosse de 100×75 cm, présentant un fond plat sur une largeur d'environ 35 cm, ait servi à l'implantation d'un poteau. Le remplissage R1 a livré 19 tessons de céramique de l'âge du Bronze. Un unique tesson de cette période a été retrouvé dans R2. Deux analyses C14 (UA-43679, tabl. 2) effectuées sur des charbons de R2 donnent une plage assez large, de LT B1 à C2, voire D1b. La fosse ST 63, de forme plus ou moins circulaire, est localisée tout au nord-est de la zone sud (fig. 14.21). Sa superficie au niveau d'apparition est de 140×130 cm. Le relevé stratigraphique montre un comblement complexe:

- R1: limons argileux, très sableux, gris foncé.
- R2: limons argileux blancs (limons identiques à R4b mais déferrifiés).
- R3: limons argilo-sableux gris mouchetés de rouge, contenant quelques paillettes de charbon de bois et des précipitations de fer et de manganèse. Quelques fibres de bois étaient conservées.
- R4a: limons argilo-sableux brun-rouge contenant le même type d'inclusions que R3 (hormis le bois).
- R4b: limons quasi identiques à R4a mais plus pauvres en fer et en manganèse.

Selon toute vraisemblance, cette fosse à usage indéterminé n'a pas été rebouchée après son abandon et s'est progressivement comblée par une alternance d'effondrement de parois et de sédimentation par colluvionnement.

Une analyse C14 (UA-43682, tabl. 2) effectuée sur des fibres de bois de R3 donne une fourchette d'Auguste à Vespasien (calibration à 1 sigma). La datation à 2 sigma permettrait de remonter à 50 av. J.-C., mais l'on se situe de toute manière après la Conquête. Ces résultats sont *a priori* contradictoires avec la présence, au niveau R1a, d'un fragment de pot ovoïde à bord droit (cat. n° 31), qui rappelle plutôt des formes en usage à La Tène ancienne.

Catégories	Nb fragments	NMI	% NMI
Terre sigillée	6	4	8,9
Imitations de TS	15	2	4,5
Céramique commune (ournée)	473	25 (10)	55,6 (22,2)
(nonournée)		(15)	(33,4)
Mortiers	12	5	11,1
Cruches	321	6	13,3
Amphores	15	3	6,7
Total	842	45	100

Fig. 23. Boécourt JU-Les Montoyes. La Tène et Epoque romaine. Tableau récapitulatif du nombre minimum d'individus (NMI) en céramique.

ST	Cat. n°
21	19
22	7, 8, 10, 11, 14-16, 18, 46
40	39
42	2, 20, 47
48	58
49	41
60	9
61	5, 27, 28
62	13, 24, 25, 27, 29, 30, 33, 35-37, 44, 52-54
63	31

Tabl. 3. Mobilier catalogué issu des structures datant de l'âge du Fer et/ou de l'Epoque romaine.

4.2.4 Les trous de poteau isolés

Le trou de poteau ST 40 (fig. 14.22) est le seul qui soit daté, par deux analyses C14 (UA-43667, tabl. 2). Les autres sont attribués au Second âge du Fer car, comme les autres aménagements de cette période, leur niveau d'apparition se situe à la base de la couche 2. Ces quatre structures n'ont pour seul intérêt que de montrer qu'il y a eu d'autres constructions sur le site, mais que celles-ci n'ont guère laissé de traces. Signalons peut-être en particulier ST 21, car il n'est pas impossible qu'il y ait eu un rapport entre ce poteau et les deux fosses 22 et 23. La fosse de creusement, ovoïde, couvre une surface de 0.70×0.50 m. L'empreinte du poteau, qui se marque assez bien en coupe, peut être estimée à 35 cm.

4.3 Le mobilier

4.3.1 Etat de conservation et provenance

Hormis quelques morceaux de tuiles, une douzaine d'objets en fer et un tesson de verre, le mobilier des fouilles de 2011 est presque exclusivement composé de céramique. On dénombre 842 fragments, qui représentent un minimum de 45 individus (fig. 23). Une bonne moitié des fragments de céramique (n = 425) provient des structures, essentiellement des fossés et de la fosse ST 22 (tabl. 3). La plupart d'entre eux sont des morceaux de panse d'une poterie à pâte sombre

montée à la main, qu'il n'est pas possible d'attribuer à une phase culturelle précise. L'autre moitié a été trouvée lors du décapage machine dans la couche 2.

L'état de conservation est moyen. Les tessons sont souvent érodés, de sorte que peu de remontages ont pu être réalisés. Ces quantités sont très nettement inférieures à celles des fouilles des années 1988-1990, durant lesquelles 6905 tessons, appartenant à 442 individus, avaient été ramassés (Paccolat 1991, 69). Le contexte était cependant différent puisque la plupart des céramiques provenaient des deux bâtiments en pierre. De plus, la disparition depuis lors d'une épaisseur importante de la couche archéologique (chap. 1.2.2) a sans doute aussi joué un rôle.

D'un point de vue statistique, la faiblesse numérique du corpus interdit toute comparaison raisonnable non seulement avec d'autres sites, mais aussi avec les résultats des fouilles précédentes. Quelques constatations d'ordre général méritent cependant d'être relevées.

4.3.2 Commentaires sur le corpus et les problèmes de datation

Les céramiques fines (fig. 24,1-6)

Celles-ci ne sont attestées que par quatre sigillées (cat. n° 1-4) et deux imitations de sigillées (cat. n° 5.6). Les fragments sont petits, l'état de conservation est mauvais et les vernis ont presque totalement disparu. On reconnaît cependant une petite coupe de Gaule méridionale avec une petite estampille dans laquelle on devine vaguement, à la lumière rasante, trois empâtements qui trahissent des lettres (cat. n° 1), mais dont la lecture n'est pas possible (éventuellement l'estampille MOM de Momo?).

Parmi les imitations de sigillées, le fragment de bord de Drack 2 (cat. n° 5) est un bon marqueur chronologique. Cette imitation de la sigillée Ha. 2/Drag. 17 apparaît à la fin de la période augustéenne, mais ne se généralise que sous Tibère; elle a du être fabriquée jusqu'au principat de Néron (Luginbühl 2001, 126).

La céramique commune non tournée (fig. 24,7-15; 25,17-20; 26,31; 27,47)

On voit en premier lieu la prépondérance, au sein de la céramique commune, de la vaisselle non tournée (15 récipients sur 25). Le répertoire formel se limite à trois types de récipients: les écuelles (cat. n° 7-15.17-20), les terrines (cat. n° 26) et les pots (cat. n° 31.47). Comme ces formes simples ont peu évolué dans le temps, il est difficile d'attribuer à l'une ou l'autre variante une valeur chronologique indiscutable. En général, c'est le contexte de la découverte qui permet de dater ces céramiques, et rarement l'inverse. Ici, cette vaisselle a été retrouvée dans le même niveau que les récipients clairement attribués de l'époque romaine (TS, cruches, mortiers, etc.) et doit donc sans doute être datée de cette période.

L'importance de la céramique commune non tournée, qui ressortait déjà de la publication d'O. Paccolat (1991), a été observée par la suite sur les sites gallo-romains d'Ajoie:

- à Alle JU-Noir Bois, dans la station routière du 1^{er} s. apr.

J.-C. et dans un bâtiment en bordure de route des 3^e-4^e siècles (Demarez/Othenin-Girard 1999, 94s.);

- à Porrentruy JU-L'Etang, dans un dépotoir du 1^{er} siècle (Demarez/Othenin-Girard 2010, 250s.);

- à Alle JU-Les Aiges, dans une partie de la *pars rustica* d'un domaine, de la phase 1 (50/15 av.-50/75 apr. J.-C.) à la phase 4 (250/275-350) (*ibid.*, 160-162).

Elle a également été relevée dans la vallée de Delémont, principalement à Courrendlin JU-Vers la Vieille Eglise (Demarez/Guélat/Borgeaud 2011), dans un complexe artisanal en rapport avec la métallurgie (1^{er}-4^e siècles), à Vicques JU (Robert-Charreau 1999, n° 445-456) et plus loin, en suivant le cours de la Birse, dans la villa de Laufon BL (Martin-Kilcher 1980).

On ne constate pas d'évolution formelle notable, si ce n'est parfois l'épaisseur des bords, mais cette variante semble plutôt locale que chronologique. Il s'agit là d'un fait culturel marquant des territoires situés au pied des contreforts septentrionaux de la chaîne jurassienne, surtout par la quantité d'occurrences. En effet, si la céramique façonnée sans le tour se rencontre ailleurs, y compris en contexte urbain, sa présence est en général discrète. Sur les sites jurassiens au contraire, elle compose une partie importante des vaisseliers. Ainsi à Alle JU-Les Aiges, 25% de la céramique commune n'est pas tournée et à Courrendlin, on atteint 44%. Dans le corpus des fouilles 2011 de Boécourt, la proportion monte à 60% (15 récipients sur 25). Mais cet ensemble est statistiquement moins fiable, et il n'est du reste pas exclu qu'une partie des récipients soit à attribuer au Second âge du Fer.

Plat caréné type «Alle» (fig. 26,27a)

Autre fait à noter, la présence dans le mobilier d'un plat caréné, d'un modèle qui a été catégorisé pour la première fois sur le site d'Alle JU-Noir Bois (Demarez/Othenin-Girard 1999, 90s.220s.), puis à Porrentruy JU-L'Etang, et à Alle JU-Les Aiges (Demarez/Othenin-Girard 2010, 156s.). Ce type a encore été mis en évidence occasionnellement dans un sondage archéologique à Boncourt JU et, en 2004, lors des fouilles de la villa de Lebtain (Territoire de Belfort, F), à la frontière franco-jurassienne. Ils apparaissent dans des contextes des 1^{er} et 2^e siècles.

Il s'agit de plats carénés à lèvre épaisse, légèrement déversée, la face externe souvent arrondie en quart de cercle. La carène est souvent marquée d'un épais bourrelet. Leur largeur est en général comprise entre 16 et 25 cm, mais on connaît quelques exemplaires plus grands (34 et 38,5 cm). Le fond est annulaire. Différents types de pâtes ont été utilisées, mais les plus beaux exemplaires sont en *terra nigra*. Jusqu'aux fouilles du site d'Alle JU-Noir Bois, cette vaisselle semblait pratiquement inconnue et limitée à l'Ajoie. Mais en novembre 2005, B. Viroulet a communiqué l'existence de ce genre de récipients à Kembs, Sierentz et Halbsheim (Viroulet 2007).

Ce type de vaisselle, assez abondant en Ajoie et en Alsace, est donc encore présent dans la vallée de Delémont mais à une fréquence plus rare. Dans ce bassin, un seul autre site en a fourni quelques exemplaires, celui de Delémont JU-La Communance (Bossert et al. 2011, 35s.).

Mortiers (fig. 26,32-36)

Le type issu du répertoire méditerranéen est représenté par cinq exemplaires. Les cat. n° 32, 33 et 35 ont un bord assez épais se déversant en collerette et une lèvre en baguette, plus ou moins rentrante, caractéristiques fréquentes dès la fin du 2^e siècle, mais surtout au siècle suivant. Ces éléments correspondent avec le mobilier le plus tardif des fouilles de 1988-1990, qui ne dépasse pas le troisième quart du 3^e siècle.

Amphores (fig. 27,43-45)

On dénombre trois amphores vinaires, une Dr. 1 (cat. n° 45) et deux Gauloise 4 (cat. n° 42,43). Ces dernières avaient déjà été mises en évidence dans le mobilier des fouilles de 1988-1990, en six exemplaires. Ce type de récipient ne semble pas antérieur au milieu du 1^{er} siècle. Vers le tournant des 1^{er} et 2^e siècles, il devient en Gaule l'amphore vinnaire par excellence, supplantant toutes les autres formes. A Augst, on le rencontre en masse jusque vers la fin du 3^e siècle (Martin-Kilcher 1994, 360s.).

Par contre, le type Dr. 1 n'était pas représenté dans le corpus des fouilles anciennes. Il se rencontre fréquemment dès La Tène finale et il est un bon marqueur chronologique puisque son importation s'est arrêtée vers 40/20 av. J.-C.

Rondelles (fig. 27,53.54)

Signalons encore, à titre de curiosité, deux rondelles en terre cuite, taillées dans des *tegulae*, d'un diamètre de 9 et 10 cm. Dans le Jura, ce type d'artefact a souvent été mis en évidence. On en connaît deux exemplaires à Alle JU-Noir Bois (Demarez/Othenin-Girard 1999, cat. n° 558.559); un à Alle JU-Sur Noir Bois (Demarez/Othenin-Girard 2010, fig. 226,9); dix-huit à Courrendlin JU-Vers la Vieille Eglise (Demarez et al. 2011, pl. 20.21); deux autres encore à Delémont JU-La Communance (Bossert et al. 2011, 69, n° A120.121). Les diamètres mesurés varient de 6,5 à 12 cm, la plupart se situant entre 7 et 8 cm. L'épaisseur varie aussi, en fonction des tuiles utilisées, de 1,7 à 3,4 cm. Si ce type d'objet est commun, son emploi demeure mystérieux. Les hypothèses les plus fréquentes sont celles de bouchons de canalisation, de couvercles de récipients et de cales utilisées dans les ateliers (Chardron-Picault 2004). Notons qu'à Courrendlin, nous sommes en contexte d'atelier et qu'il en va sans doute de même à Delémont, dans la zone annexe au mausolée (Bossert et al. 2011, 13.42.43).

Verre (fig. 27,55)

On peut encore mentionner la présence d'un fragment de verre bleu provenant d'un récipient avec un décor en relief (cat. n° 55). Ne sont conservés que le pied d'un objet (une table ou un trépied) et la jambe nue d'un personnage en mouvement, qui permettent d'attribuer le tesson à un récipient de type *Athletenbecher*, dont la fabrication est située au 1^{er} s. apr. J.-C.

Fer (fig. 27,56-58)

Hormis des fragments de clous et de tôles, on ne dénombre que trois objets, un crochet (cat. n° 56) et deux fragments de clef (cat. n° 57,58). Le n° 58 est le seul qui provienne d'une structure (bâtiment 4, ST 48). Les crochets sont des artefacts à usages multiples, même s'il est admis qu'ils sont en général en rapport avec le harnais ou le transport. Parmi les deux fragments de clef, le panneton cat. n° 57 peut être identifié de manière plus précise. Il s'agit d'une clef à ouverture par soulèvement du type 4 de W.H. Manning, un modèle courant aux deux premiers siècles de notre ère (Manning 1985, fig. 25,a; Feugère et al. 1992, cat. n° 19-26).

4.4 Interprétation

Revenons en premier lieu sur les origines de l'établissement (fig. 13). La construction des édifices en maçonnerie mis au jour en 1988-1990 a été datée de l'époque de Vespasien. En ce qui concerne les enclos fossoyés, la question d'une occupation préromaine avait été posée, mais les éléments à disposition ne permettaient pas de remonter au-delà de 30/40 apr. J.-C. (Paccolat 1991, 98).

4.4.1 Fossés

Deux fossés étaient déjà connus: ST 3 au nord et ST 62 à l'est, que l'on suppose être le prolongement des segments f3 et f0. Le premier est interprété incontestablement comme fossé d'enclos. La même interprétation est vraisemblable pour le second, car hormis une fosse, aucun aménagement n'a été observé à l'est du fossé, et on a noté l'absence quasi-totale de mobilier. Le troisième fossé fouillé en 2011 (ST 42) est par contre une nouvelle découverte. Ses dimensions ne sont pas très importantes et il faut sans doute y voir une délimitation interne de l'établissement. Les rares éléments de datation permettent de rattacher le système d'enclos fossoyé à l'occupation pré-flavienne de l'établissement:

- fossé f2 (= ST 3): le remplissage inférieur contenait un fragment de Drack 21 daté de la première moitié du 1^{er} s. apr. J.-C.;
- fossé ST 62: le remplissage inférieur recelait un fragment d'amphore Dr. 1, dont l'importation s'arrête vers 40/20 av. J.-C. (cat. n° 45);
- fossé ST 42: le foyer ST 61, situé au sommet du remplissage, contenait un fragment de Drack 2 (cat. n° 5), une céramique dont la production commence à la fin de l'époque augustéenne et qui a sans doute été fabriquée jusqu'à Néron. Une analyse C14 effectuée sur un charbon du foyer a donné un intervalle de 44 av. à 24 apr. J.-C.

Le système d'enclos fossoyé semble donc avoir été mis en place à l'époque augusto-tibérienne. Dans les fossés ST 3 et ST 62, un premier remplissage (R1) a dû intervenir dans la première moitié du 1^{er} s. apr. J.-C., mais ces structures ont été entretenues et sont restées en usage jusqu'à la fin de l'occupation. La même observation avait déjà été faite lors

des fouilles de 1988-1990 et est confirmée par la présence d'un bord de mortier tardif issu des déblais de ST 62. En revanche, le fossé intérieur ST 42 paraît avoir été comblé assez rapidement, vers le milieu du 1^{er} s. apr. J.-C.

4.4.2 Bâtiments et fosses

Les trous de poteau mis au jour en 2011 attestent d'au minimum cinq bâtiments. Dans quatre cas, le plan est restituable. On observe une construction à six poteaux et quatre bâtisses à quatre poteaux. Ces dernières sont courantes en protohistoire et connues depuis au moins le Hallstatt. Elles sont en général interprétées comme greniers, ce qui a été démontré à de multiples reprises grâce aux études archéobotaniques. Le bâtiment à six poteaux peut aussi avoir servi de grenier, mais d'autres fonctions sont possibles. Les analyses géochimiques qui ont été effectuées sur des échantillons de cette zone n'ont donné, pour la recherche de matières organiques ou de phosphates, aucun résultat.

Lors de la publication du site d'Alle JU-Pré au Prince 2, les datations C14 avaient bien montré la succession de deux groupes de deux greniers à quatre poteaux: le premier à LTB1-C1, le second à LTC2-D2 (Demarez/Othenin-Girard 2010, 60s.). Ces attributions chronologiques étaient étayées par le mobilier puisque dans la céramique également se dessinaient une phase ancienne et une autre plus récente (*ibid.*, 56-58). On espérait arriver à une situation identique aux Montoyes, mais les résultats sont plus difficilement exploitables car les analyses C14 sont parfois contradictoires.

Le bâtiment 2 est le plus ancien. L'analyse C14 donne un intervalle de 375 à 210 av. J.-C., soit LTB1-C1. Il se démarque aussi par une orientation nord-est/sud-ouest tandis que les bâtiments 1, 4 et 5 sont plutôt axés nord-sud. Le bâtiment 3, qui n'est attesté que par une rangée de trois poteaux, lui a succédé, selon une orientation identique. Pour cette construction, on ne dispose d'aucun élément de datation; mais en chronologie relative, on peut établir qu'elle est postérieure au bâtiment 2 puisque la fosse de creusement du poteau ST 32 a entamé celle de ST 33.

Pour le bâtiment 1, deux analyses C14 sur quatre sont exploitables, et couvrent le 2^e s. et la première moitié du 1^{er} s. av. J.-C. (LTC2-D2a). Ce résultat est très proche du seul C14 fiable pour le bâtiment 4 (LTC2-D2b).

Enfin, les deux radiocarbone effectués dans le bâtiment 5 semblent contradictoires, le premier couvrant la période de La Tène ancienne/moyenne, le second de LTD2b à Tibère. La question des datations se présente aussi pour les fosses. Dans la fosse ST 22, le remplissage R2 contenait de nombreux tessons de poterie de tradition La Tène, mais quelques fragments de cruches et de pâtes claires permettaient de dater ce niveau de l'Époque romaine. Or, les résultats des deux analyses C14 se situent à La Tène ancienne/moyenne. Dans la fosse ST 23, deux dates radiocarbone donnent un intervalle assez large de LTB1 à C2, voire D1b. Enfin, en dehors de la zone des bâtiments, tout au nord-est,

dans la fosse ST 63, une datation radiocarbone effectuée sur des fibres de bois donne une fourchette d'Auguste à Vespasien, sans aucun rapport avec un fragment de pot ovoïde (cat. n° 31) qui rappelle davantage des formes de La Tène ancienne.

En ce qui concerne la chronologie, le plus gros problème est sans doute que le mobilier est représenté en grande partie par des fragments de panse d'une céramique façonnée à la main, peu caractéristique. Lorsque des types sont identifiables, il s'agit toujours de formes pérennes, en particulier des écuelles, qui ont été fabriquées sans changements et sans discontinuité du Second âge du Fer au 4^e s. apr. J.-C. De surcroît, le catalogue de la céramique ne met pas en évidence des marqueurs forts de La Tène ancienne, voire moyenne, alors que la plage LTB1-C2 est bien représentée dans les analyses radiocarbone. Une datation de chaque bâtiment est donc impossible et la réflexion ne peut se faire que sur la globalité.

Néanmoins, les multiples datations C14 qui couvrent La Tène ancienne et moyenne parlent en faveur d'une occupation dense et continue de l'espace. Le fait qu'à La Tène finale, des structures aient été creusées dans un terrain déjà bien occupé, explique que des charbons plus anciens aient pu se trouver dans des structures plus récentes, sans compter que le colluvionnement a aussi pu jouer un rôle (Gransar et al. 1999).

Aux Montoyes, nous nous trouvons dans un cas de figure assez proche de celui d'Alle JU-Les Aiges. Sur ce site, le grenier gallo-romain a remplacé un grenier de La Tène finale, entre 50 et 75 apr. J.-C. Il faisait évidemment partie d'un établissement dont l'emprise exacte n'est pas connue. Mais ce qui a été constaté sur plusieurs gisements proches, ce sont des micro-déplacements de zones d'habitat ou de stockage dans un rayon de 200-500 m autour des Aiges, de La Tène ancienne à La Tène finale, selon toute vraisemblance dans le cadre d'une seule et même exploitation rurale (Demarez/Othenin-Girard 2010, 386). A Boécourt, la durée de vie limitée des bâtiments en bois a aussi rendu nécessaire leur reconstruction, mais sur une surface beaucoup plus petite, avec des déplacements de quelques dizaines de mètres au plus.

En fin de compte, une continuité de l'occupation depuis La Tène B à l'Époque romaine est selon nous probable, mais il manque d'éléments fiables pour l'établir.

Jean-Daniel Demarez et Iann Gaume
Office de la culture
Section d'archéologie et paléontologie
Hôtel des Halles
2700 Porrentruy

jean-daniel.demarez@jura.ch, iannaume@yahoo.com

Michel Guélat
SEDIQUA Géosciences
Creux de la Terre 11
2800 Delémont
Michel.guelat@sediqua.ch

Catalogue

Les numéros entre crochets ne sont pas illustrés.

Terre sigillée

- 1 Fond d'une petite coupe Drag. 27. Pâte rose violacé, dure; film rouge-brun, plutôt mat, presque entièrement disparu. Estampille quasiment illisible (éventuellement MOM?). Sud Gaule, 1^{er} s. BOE 011/453 MO.
- 2 Fragment de pied d'une petite coupe ou assiette, de type indéterminé. Pâte rosâtre, plutôt dure; rares traces d'un revêtement brun rougeâtre. BOE 011/938 MO.
- 3 Fragment de panse d'une petite coupe, de type indéterminé. Pâte beige rosâtre, plutôt dure; rares traces d'un revêtement brun rougeâtre. BOE 011/49 MO.
- [4] Petit fragment de pied d'un récipient de type indéterminable. Pâte rose, très tendre, savonneuse; rares traces d'un revêtement brun rougeâtre. BOE 011/996 MO.

Imitations de terre sigillée

- 5 Fragment de bord d'une assiette Drack 2. Tesson brûlé. Drack 1945, pl. 1,12. Première moitié du 1^{er} s. BOE 011/1073 MO.
- 6 Fond d'une assiette Drack 3 ou 4. Pâte grise, tendre; traces noirâtres en surface. BOE 011/624 MO.

Céramique commune

- 7 Ecuille. Pâte gris-brun, dure. Récipient monté à la main et fini au tour. BOE 011/1133 MO.
- 8 Ecuille. Pâte gris-beige, dure. Récipient monté à la main et fini au tour (?). BOE 011/1126 MO.
- 9 Ecuille. Pâte brun grisâtre, dure. Récipient monté à la main et fini au tour (?). BOE 011/924 MO.
- 10 Ecuille. Pâte gris foncé, très dure. Récipient monté à la main et fini au tour. BOE 011/1112 MO.
- 11 Ecuille. Pâte gris-beige, très dure. Récipient monté à la main et fini au tour. BOE 011/1125 MO.
- 12 Ecuille. Pâte brune, assez dure. Récipient monté à la main et fini au tour. BOE 011/213 MO.
- 13 Ecuille. Pâte noire, dure. Récipient monté à la main et fini au tour (?). BOE 011/982 MO.
- 14 Ecuille. Pâte brun foncé à noir, très dure. Récipient monté à la main et fini au tour (?). BOE 011/1148 MO.
- 15 Ecuille. Pâte gris-brun, dure. Récipient monté à la main et fini au tour. Bord profilé de deux cannelures. BOE 011/1117 MO.
- 16 Ecuille. Pâte brun orangé, assez dure. BOE 011/1133 MO.
- 17 Ecuille. Pâte noire, très dure. Récipient monté à la main (et fini au tour?). BOE 011/48 MO.
- 18 Ecuille ou plat. Pâte brun-gris, dure mais friable. Récipient monté à la main et fini au tour. BOE 011/1123 MO.
- 19 Ecuille. Pâte brune à cœur gris, très assez dure. Bord plat légèrement infléchi. Récipient monté à la main et fini au tour. BOE 011/1176 MO.
- 20 Ecuille. Pâte brune, très dure. Bord plat légèrement infléchi. Récipient monté à la main et fini au tour. BOE 011/931 MO.
- 21 Assiette. Pâte brune, assez dure. Bord déversé. BOE 011/304 MO.
- 22 Assiette. Pâte gris à noir, assez dure. Bord déversé. BOE 011/101 MO.
- 23 Assiette ou plat. Pâte beige orangé, dure. Bord déversé, légèrement infléchi. BOE 011/713 MO.
- 24 Assiette ou plat. Pâte gris clair, plutôt tendre. Bord déversé. BOE 011/1069 MO.
- 25 Plat. Pâte orange, plutôt tendre. Bord déversé. BOE 011/961 MO.
- 26 Terrine. Pâte beige à cœur rouge, dure, contenant de nombreux grains d'un dégraissant minéral. Lèvre portant des traces de peigne. BOE 011/613 MO.
- 27a Plat. Pâte gris-beige, assez dure; surfaces noires, fumigées. BOE 011/1071 MO.

- 27b Plat. Pâte rouge à cœur gris-beige, assez dure; surfaces noires, fumigées. BOE 011/1072 MO.
- 28 Gobelet ou petit pot à épaulement. Pâte gris-brun, dure. BOE 011/1078 MO.
- 29 Pot à lèvre rentrante. Pâte grise, tendre. BOE 011/988 MO.
- 30 Gobelet ou pot à épaulement. Pâte beige à cœur rouge, dure; surfaces grisâtres, fumigées. BOE 011/127 MO.
- 31 Pot. Pâte noire, très dure. Récipient monté à la main. Masserey 2008, pl. 5.29 BOE 011/1062 MO.

Mortiers

- 32 Mortier. Pâte beige orangé, assez dure, abondamment dégraissée. BOE 011/180 MO.
- 33 Mortier. Pâte beige clair, tendre. Furger/Deschler-Erb 1992, pl. 64.127: 180/200-260. BOE 011/1002 MO.
- 34 Mortier. Pâte beige clair, assez dure. BOE 011/450 MO.
- 35 Mortier. Pâte beige clair, tendre. BOE 011/959 MO.
- 36 Mortier. Pâte orange, assez dure. BOE 011/1016 MO.

Cruches

- 37 Cruche à une anse. Pâte beige clair, très tendre. BOE 011/1019 MO.
- [38] Cruche à une anse, fragment de goulot avec attache de l'anse. Pâte orange à cœur gris, assez dure. BOE 011/1021 MO.
- 39 Cruche (à deux anses?), fragments du goulot et du bord. Pâte orange, assez dure. BOE 011/1065 MO.
- 40 Cruche (à une anse?), Pâte beige clair, assez dure; traces d'un revêtement brunâtre. BOE 011/191 MO.
- 41 Cruche à deux anses, fragments du col, du bord et d'une anse. Pâte brun orangé à cœur gris, plutôt tendre. BOE 011/634 MO.
- 42 Cruche (à deux anses?). Pâte beige clair, très tendre. BOE 011/188 MO.

Amphores

- 43 Amphore Gauloise 4. Pâte beige rosâtre, très tendre. BOE 011/190 MO.
- 44 Amphore Gauloise 4. Pâte beige clair, très tendre. BOE 011/984 MO.
- [45] Amphore Dressel 1, attache de l'anse. Pâte rose orangé, dure. BOE 011/1057 MO.

Divers

- 46 Récipient indéterminé, fragment de panse percé d'un trou (de réparation?). Pâte orange à cœur gris, dure. BOE 011/1140 MO.
- 47 Récipient indéterminé, monté à la main, décor de stries Pâte brun-gris, dure. BOE 011/951 MO.
- 48 Récipient indéterminé, fragment de fond. Tesson brûlé. BOE 011/204 MO.
- 49 Récipient indéterminé (forme haute), fragment de fond. Pâte orange, dure. BOE 011/1534 MO.
- 50 Récipient indéterminé (forme basse), fragment de fond. Pâte orange à cœur gris, assez dure. BOE 011/4 MO.
- [51] Récipient indéterminé, petit fragment de bord. Pâte orange, tendre. BOE 011/1 MO.
- 52 Couvercle. Pâte orange, assez dure. BOE 011/971 MO.
- 53 Rondelle taillée dans une tuile. BOE 011/1542 MO.
- 54 Rondelle taillée dans une tuile. BOE 011/1543 MO.
- 55 Fragment d'un récipient droit à décor en relief, en verre «bleu éclatant» (= Pantone 279C, «tropical blue»). A gauche, jambe nue d'un personnage en mouvement; à droite, base d'un motif de type trépied. BOE 011/1586 MO.
- 56 Crochet en fer. BOE 011/1800 MO.
- 57 Panneton de clef en fer. BOE 011/1801 MO.
- 58 Poignée de clef en fer. BOE 011/1802 MO.

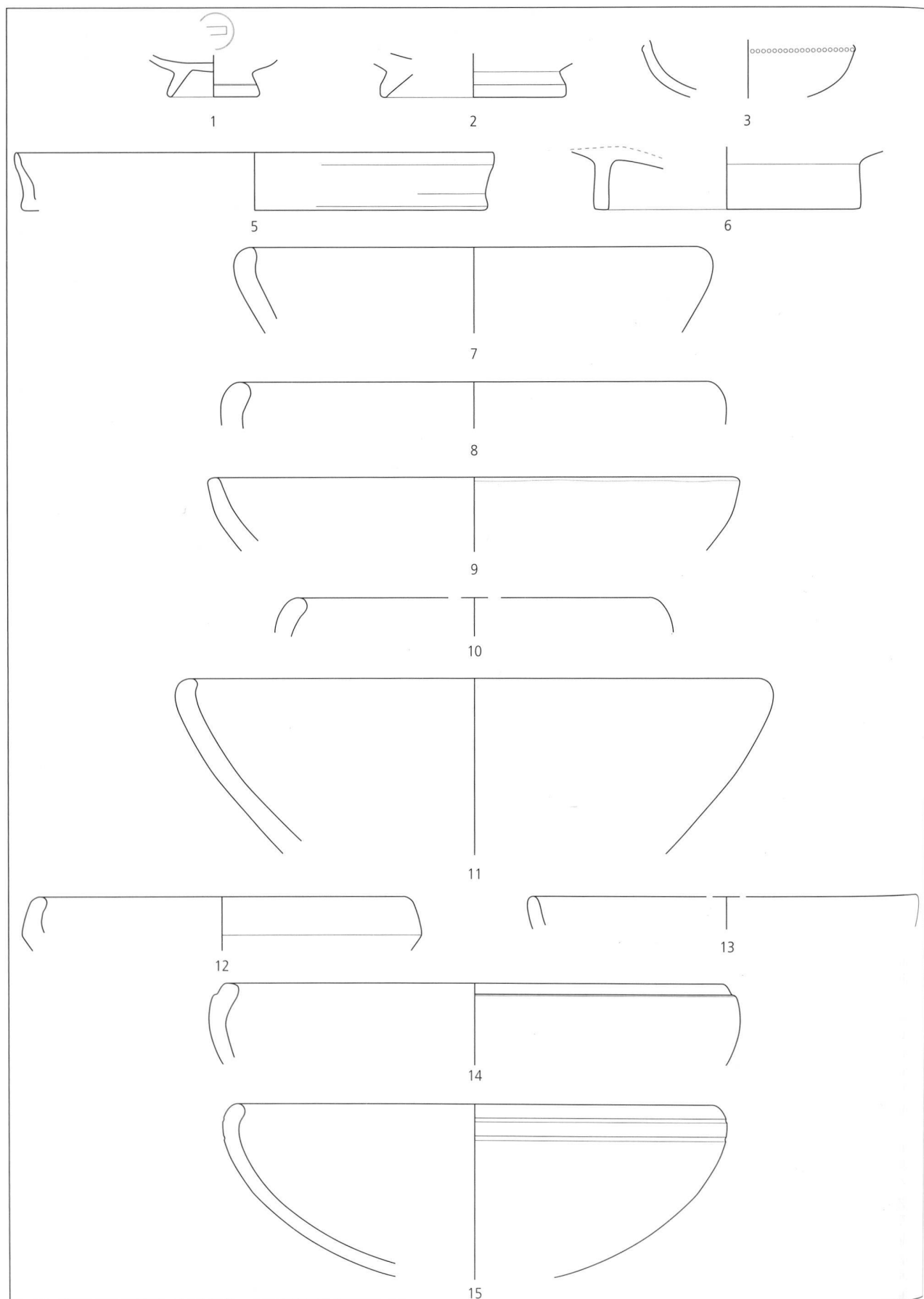


Fig. 24. Boécourt JU-Les Montoyes. La Tène et époque romaine. Mobilier cat. no 1-15. Ech. 1:2. DAO L. Petignat Häni, OCC/SAP.

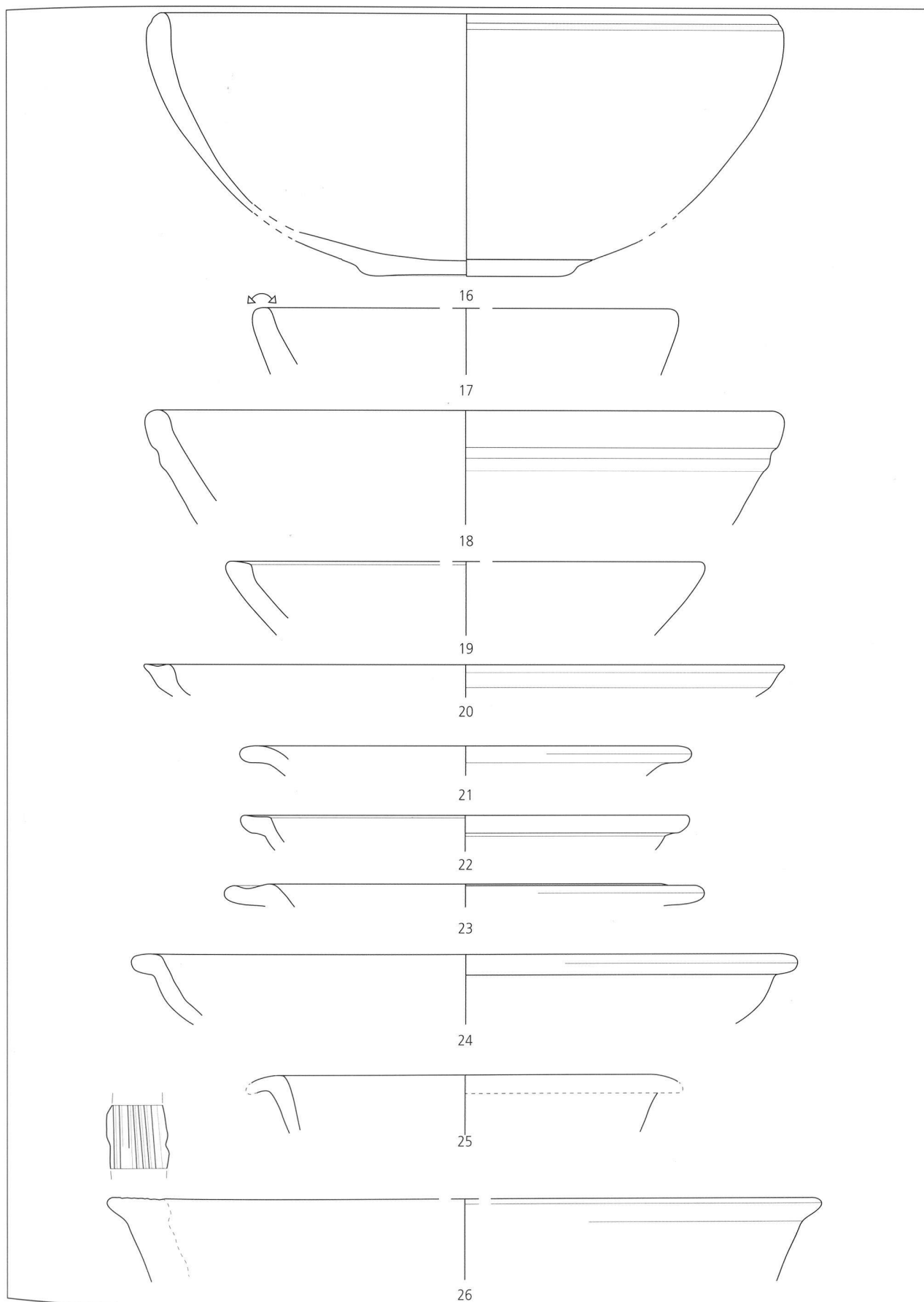


Fig. 25. Boécourt JU-Les Montoyes. La Tène et époque romaine. Mobilier cat. no 16-26. Ech. 1:2. DAO L. Petignat Hâni, OCC/SAP.

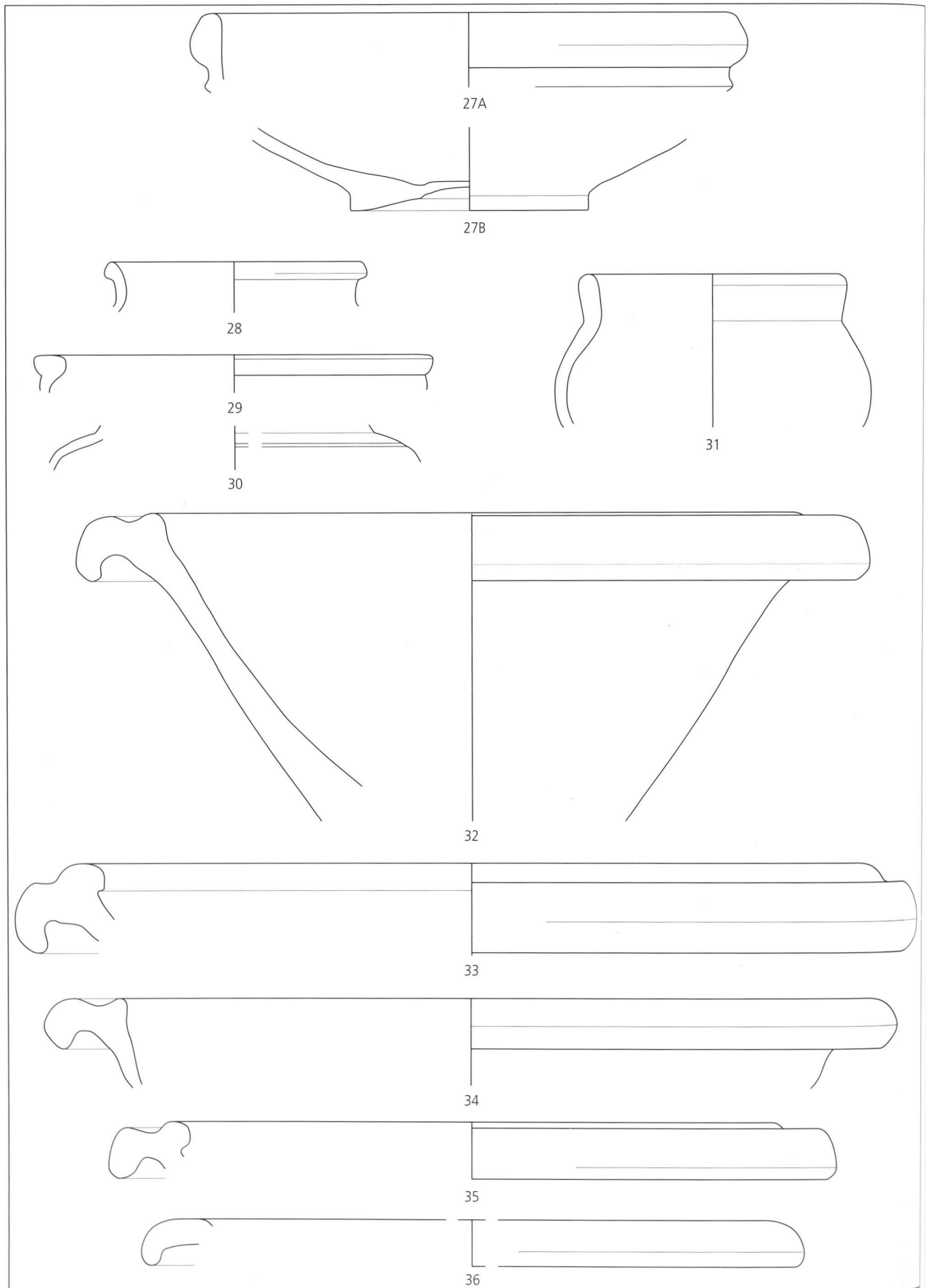


Fig. 26. Boécourt JU-Les Montoyes. La Tène et époque romaine. Mobilier cat. no 27-36. Ech. 1:2. DAO L. Petignat Häni, OCC/SAP.

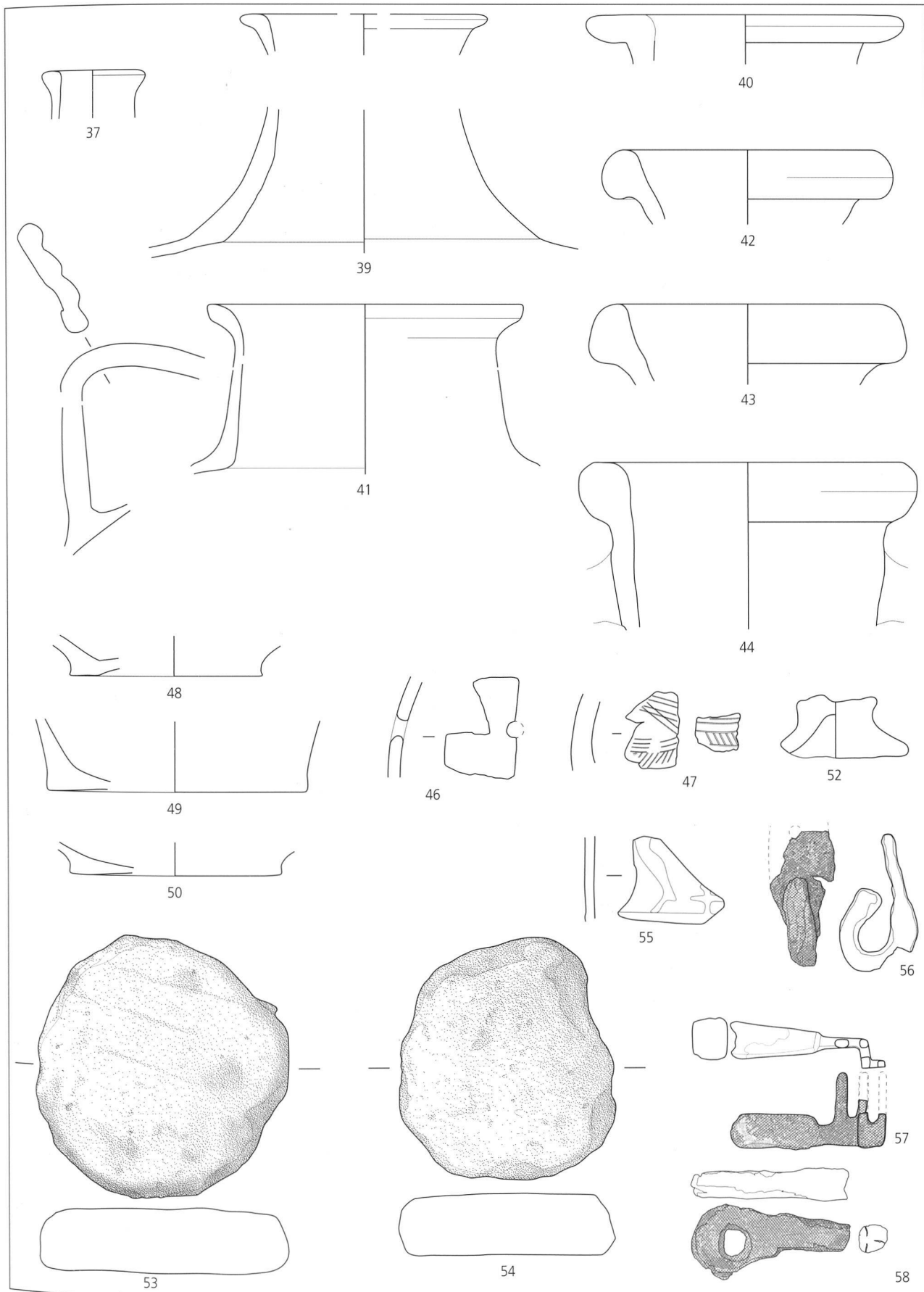


Fig. 27. Boécourt JU-Les Montoyes. La Tène et époque romaine. Mobilier cat. no 37-58. Ech. 1:2. DAO L. Petignat Häni, OCC/SAP.

Notes

- 1 Lors des fouilles de 1988-1990, l'étang était asséché depuis longtemps. Depuis lors, un nouvel étang a été aménagé, comme bassin de rétention des eaux de l'A16.
- 2 La problématique, qui dépasse le cadre de notre article, a très bien été résumée par O. Paccolat (Paccolat 1991, 12s.).
- 3 Direction des sondages: C. Masserey.
- 4 Les travaux ont été réalisés sous la direction d'O. Paccolat, sauf en ce qui concerne l'occupation de l'âge du Bronze, dont P. Paupe a assumé la responsabilité.
- 5 Les opérations n'auraient pas été possibles sans l'infrastructure fournie par la République et Canton du Jura. Nous tenons à remercier Elisabeth Baume-Schneider, Ministre du Département de la Formation, de la Culture et des Sports, ainsi que Philippe Receveur, Ministre du Département de l'Environnement et de l'Équipement; Jean-Philippe Chollet, chef du service des Ponts et chaussées; Michel Hauser, Chef de l'Office de la culture; Robert Fellner, archéologue cantonal; les ingénieurs et collaborateurs du Service des ponts et chaussées, en particulier Bernard Menozzi. Notre gratitude va aussi aux collaboratrices et collaborateurs de l'Office fédéral des routes et aux membres de la Commission Archéologie, Paléontologie et Transjurane, en particulier à Urs Niffeler, également secrétaire général d'Archéologie suisse, qui a rendu possible la publication de cet article.
- 6 Direction des opérations: Jean-Daniel Demarez et Iann Gaume.

- L'aspect géologique a été géré par Michel Guélat en fonction du questionnement archéologique. Nous tenons à remercier toutes les personnes qui ont participé au projet comme techniciens de fouilles (travaux de terrain et traitement du mobilier), dessinateurs, infographistes ou géomaticiens, ainsi que le photographe : Alain Belin, Olivier Heubi, Jacqueline Lopez, Marie-Claude Maître, Simon Maître, Yves Maître, Karine Marchand, Bernard Migy, Brigitte Noirat, Line Petignat Häni et Lucette Stalder.
- 7 Integrative Prähistorische und Naturwissenschaftliche Archäologie, Université de Bâle. Merci à Béatrix Ritter qui a effectué ces analyses.
 - 8 Les résultats chiffrés de ces analyses sont consultables à l'OCC-SAP, à Porrentruy (N. Réf. 4739/55.71).
 - 9 Pour les descriptions typologiques, nous reprenons la terminologie établie par V. Rychner (Rychner 1979, 22s., fig. 8.9).
 - 10 Nous reprenons ici la chronologie relative et absolue proposée dans le SPM III, dernière synthèse régionale en date.
 - 11 Dans son étude, P. Paupe attribue également à l'âge du Bronze quatre trous de poteau (59.70.74.75) formant les fondations d'un grenier et une fosse dépotoir (73), plus probablement un trou de poteau appartenant à un second grenier (Paupe 1993, 131, fig. 104.105). Nous pensons plutôt que ces deux greniers sont contemporains de ceux découverts en 2011 et datons par conséquent ces cinq structures du Second âge du Fer ou de l'Epoque romaine.

Bibliographie

- Anastasiu, R./Bachmann, F. (1991) Hauterive-Champgréveyres 5. Les terres cuites du Bronze final, témoins de la vie quotidienne et religieuse. Archéologie Neuchâteloise 11. St-Blaise.
- Borello, M.A. (1993) Hauterive-Champgréveyres 7. La céramique du Bronze final, Zones A et B. Archéologie Neuchâteloise 15. Neuchâtel.
- Bossert, M./Demarez, J.-D./Putelat, D. et al. (2011) Le mausolée gallo-romain de La Communance à Delémont. Etudes géologiques, archéologiques et archéozoologiques. La sculpture figurée. Cahiers d'archéologie jurassienne 32. Porrentruy.
- Chardron-Picault, P. (2004) Les rondelles en terre cuite mises au jour dans le quartier artisanal du «Lycée Militaire» à Augustodunum (Autun, Saône-et-Loire). In: L. Rivet (dir.) Les céramiques communes de Marseille à Gènes du II^e siècle avant J.-C. au III^e siècle après J.-C. Actualité des recherches céramiques. Actes du congrès de Vallauris, 20-23 mai 2004, 329-340. Marseille.
- Demarez, J.-D. (2001) Répertoire archéologique du canton du Jura du I^{er} siècle avant J.-C. au VII^e siècle après J.-C. Cahiers d'archéologie jurassienne 12. Porrentruy.
- Demarez, J.-D./Guélat, M./Borgeaud, P.-A. (2011) Voie romaine, structures artisanales et travail du fer du I^{er} au IV^e siècle à Courrendlin (Jura, Suisse). Cahiers d'archéologie jurassienne 30. Porrentruy.
- Demarez, J.-D./Othenin-Girard, B. (1999) Une chaussée romaine avec relais entre Alle et Porrentruy (Jura, Suisse). Cahiers d'archéologie jurassienne 8. Porrentruy.
- Demarez, J.-D./Othenin-Girard, B. (2010) Etablissements ruraux de La Tène et de l'époque romaine à Alle et à Porrentruy (Jura, Suisse). Cahiers d'archéologie jurassienne 28. Porrentruy.
- Deslex, C./Marchand, K./Heubi, O. et al. (2011) Courtételle-La Rintche (CTT-RI). In: R. Fellner/C. Robert-Charrue Linder (éd.) Archéologie cantonale. Rapport 2010, 41-72. Porrentruy.
- Drack, W. (1945) Die helvetische Terra Sigillata-Imitation des 1. Jahrhunderts n. Chr. Schriften zur Ur- und Frühgeschichte der Schweiz 2. Basel.
- Eberschweiler, B./Rietmann, P./Ruoff, U. (2007) Das spätbronzezeitliche Dorf von Greifensee-Böschchen. Monographien der Kantonsarchäologie Zürich 38. Zürich/Egg.
- Feugère, M./Thauré, M./Viennet, G. (1992) Les objets en fer dans les collections du musée archéologique de Saintes (I^{er}-XV^{ème} siècle). Saintes.
- Furger, A./Deschler-Erb, S. (1992) Das Fundmaterial aus der Schichtenfolge beim Augster Theater. Forschungen in Augst 15. Augst.
- Gaume, I. (2012) La céramique du Bronze moyen et récent dans le Jura. In: B. Othenin-Girard/M. Elyatine/I. Gaume et al. (2012) Nécropole à incinération du Bronze récent à Alle-Les Aiges. Cahiers d'archéologie jurassienne 29, 119-126. Porrentruy.
- Gransar, F./Auxiette, G./Desenne, S. (1999) Essai de modélisation de l'organisation de l'habitat au cours des cinq derniers siècles avant notre ère dans la vallée de l'Aisne. In: F. Braemer/S. Cleuziou/A. Coudart (dir.) Habitat et société. Actes des 19^e rencontres internationales d'archéologie et d'histoire d'Antibes, 22-24 octobre 1998, 419-438. Antibes.
- Gross, E. (1986) Vinzel-Ländti. Grabung 1979. Die neolithischen und spätbronzezeitlichen Ufersiedlungen. Bern.
- Guélat, M. (1991) L'environnement naturel: l'apport de la géologie. In: O. Paccolat, L'établissement gallo-romain de Boécourt, Les Montoyes (JU). Cahiers d'archéologie jurassienne 1, 17-24. Porrentruy.
- Guélat, M./Rachoud-Schneider, A.-M./Eschenlohr, L. et al. (1993) Archéologie palustres et vestiges de l'âge du Bronze entre Glovelier et Boécourt (JU, Suisse). Cahiers d'archéologie jurassienne 4. Porrentruy.
- Hochuli, S./Niffeler, U./Rychner, V. (dir.; 1998) SPM - La Suisse du paléolithique à l'aube du Moyen-Age. III, Age du Bronze. Bâle.
- Kälin, D. (1997) Litho- und Biostratigraphie der mittel- bis obermiozänen Bois de Raube-Formation (Nordwestschweiz). Eclogae Geologicae Helvetiae 90, 97-114.
- Luginbühl, Th. (2001) Imitations de sigillée et potiers du Haut-Empire en Suisse occidentale. Lausanne.
- Manning, W.H. (1985) Catalogue of Romano-British iron tools, fittings and weapons in the British Museum. London.
- Martin-Kilcher, S. (1980) Die Funde aus dem römischen Gutshof von Laufen-Müschhag. Bern.
- Martin-Kilcher, S. (1994) Die römische Amphoren aus Augst und Kaiser-augst. Ein Beitrag zur römische Handels- und Kulturgeschichte. 2, Die Amphoren für Wein, Fischsauce, Südf Früchte. Forschungen in Augst 7.2. Augst.
- Masserey, C. (2008) Un habitat de La Tène ancienne à Alle, Noir Bois (Jura, Suisse). Cahiers d'archéologie jurassienne 11. Porrentruy.
- Paccolat, O. (1991) L'établissement gallo-romain de Boécourt, Les Montoyes (JU, Suisse). Cahiers d'archéologie jurassienne 1. Porrentruy.
- Paupe, P. (1993) Le site de la terrasse des Montoyes à Boécourt. In: Guélat et al. 1993, 117-140.
- Pousaz, N./Guélat, M./Frei Paroz, L. et al. (2009) Delémont-En La Prairie (Jura, Suisse) 1. Environnement alluvial et premières installations humaines entre Mésolithique récent et âge du Bronze. Cahiers d'archéologie jurassienne 22. Porrentruy.
- Pousaz, N./Taillard, P./Schenardi, M. (1994) Sites protohistoriques à Courfaivre et âge du Bronze dans le Jura. Cahiers d'archéologie jurassienne 5. Porrentruy.
- Robert-Charrue, C. (1999) La céramique gallo-romaine de la villa de Vicques (JU, Suisse). Mémoire de licence dactylographié non publié. Universités de Neuchâtel et de Lausanne.
- Rychner, V. (1979) L'âge du Bronze final à Auvernier (lac de Neuchâtel, Suisse). Typologie et chronologie des anciennes collections conservées en Suisse. CAR 15/16. Lausanne.
- Seifert, M. (1997) Die spätbronzezeitlichen Ufersiedlungen von Zug-Sumpf. 2, Die Funde 1952-54. Zug.
- Viroulet, B. (2007) Apport de sites haut-rhinois à l'étude d'une production régionale de récipients carénés gallo-romains. In: C. Bélet-Gonda/J.-P. Mazimann/A. Richard et al., Mandœuvre, sa campagne et ses relations régionales. Premières journées archéologiques frontalières de l'arc jurassien. Actes. Delle (F) - Boncourt (CH), 21-22 octobre 2005, 113-120. Cahiers d'archéologie jurassienne 20. Porrentruy.
- Wey, O. (2011) Occupations protohistoriques au sud de Delémont: de l'âge du Bronze final au Second âge du Fer. Cahiers d'archéologie jurassienne 31. Porrentruy.