

Zeitschrift: Jahrbuch der Schweizerischen Gesellschaft für Ur- und Frühgeschichte
= Annuaire de la Société Suisse de Préhistoire et d'Archéologie =
Annuario della Società Svizzera di Preistoria e d'Archeologia

Herausgeber: Schweizerische Gesellschaft für Ur- und Frühgeschichte

Band: 70 (1987)

Artikel: Die Eimer vom Typus Fällanden : ein italischer Bronzegefäßstyp des 1.
Jh. v. Chr.

Autor: Fitzpatrick, Andrew

DOI: <https://doi.org/10.5169/seals-117068>

Nutzungsbedingungen

Die ETH-Bibliothek ist die Anbieterin der digitalisierten Zeitschriften auf E-Periodica. Sie besitzt keine Urheberrechte an den Zeitschriften und ist nicht verantwortlich für deren Inhalte. Die Rechte liegen in der Regel bei den Herausgebern beziehungsweise den externen Rechteinhabern. Das Veröffentlichen von Bildern in Print- und Online-Publikationen sowie auf Social Media-Kanälen oder Webseiten ist nur mit vorheriger Genehmigung der Rechteinhaber erlaubt. [Mehr erfahren](#)

Conditions d'utilisation

L'ETH Library est le fournisseur des revues numérisées. Elle ne détient aucun droit d'auteur sur les revues et n'est pas responsable de leur contenu. En règle générale, les droits sont détenus par les éditeurs ou les détenteurs de droits externes. La reproduction d'images dans des publications imprimées ou en ligne ainsi que sur des canaux de médias sociaux ou des sites web n'est autorisée qu'avec l'accord préalable des détenteurs des droits. [En savoir plus](#)

Terms of use

The ETH Library is the provider of the digitised journals. It does not own any copyrights to the journals and is not responsible for their content. The rights usually lie with the publishers or the external rights holders. Publishing images in print and online publications, as well as on social media channels or websites, is only permitted with the prior consent of the rights holders. [Find out more](#)

Download PDF: 24.04.2026

ETH-Bibliothek Zürich, E-Periodica, <https://www.e-periodica.ch>

Andrew Fitzpatrick

Die Eimer vom Typus Fällanden: Ein italischer Bronzegefäßstyp des 1. Jh. v. Chr.¹

Wegewitz behandelte in einem 1982 erschienenen Aufsatz zwei Bronzeeimer des 1. Jh. v. Chr. Der eine stammt aus dem Urnenfriedhof der vorrömischen Eisenzeit von Ehestorf-Vahrendorf im Niederelbegebiet (Norddeutschland), der andere ist ein Einzelfund aus Fällanden ZH am Greifensee (Schweiz).

Zu Recht stellt Wegewitz fest, dass die Bronzeeimer dieses Typs, den er Typus Fällanden nennt, selten sind. Sie lassen sich jedoch einem gut umschreibbaren Typ italischer Bronzegefäße des 1. Jh. v. Chr. zuweisen, der allerdings bisher nicht eingehend diskutiert worden ist. Im Folgenden soll eine genauere Definition dieses Typs, seiner Herkunft und Funktion versucht werden.

1. Beschreibung und Definition

Die Eimer vom Typus Fällanden lassen sich durch unterschiedliche Henkel und Henkelattachen in zwei Varianten unterteilen. Die Gefäßkörper beider Varianten sind einander sehr ähnlich, wenn auch die Variante Fällanden-Les Marronniers eher kleiner ist. Beide Varianten sind vermutlich zeitgleich. Sie werden hier nach ihren Fundorten *Variante Fällanden-Vahrendorf* und *Variante Fällanden-Les Marronniers* genannt.

Beide Varianten sind maximal 30 cm hoch und aus dünnem Bronzeblech gearbeitet². Am Übergang von der Gefäßwand zum Boden ist ein Wulst angebracht. Der Boden ist entweder konkav oder leicht konvex und bisweilen mit drei konzentrischen Kreisen verziert. Drei gegossene Bronzefüße sind am Boden angelötet. Der Gefäßkörper erweitert sich bis zur Schulter, deren markanter Umbruch mitunter durch einen Wulst betont ist. Der Wulst sitzt entweder auf dem Schulterumbruch oder, seltener, am Halsansatz. Der verhältnismässig kurze Hals öffnet sich zu einem breit ausbiegenden Rand, dessen Oberseite mit konzentrischen Kreisen verziert sein kann.

Sowohl der Eimer von Ehestorf-Vahrendorf als auch derjenige von Fällanden weisen Spuren auf, die zeigen, dass die Gefäße getrieben und dann auf der Drehbank überarbeitet worden sind, wie das bereits für die Herstellungstechnik von römischen Eimern vorgeschlagen worden ist³. Henkel und Henkelattachen sind gegossen.

a. Variante Fällanden-Vahrendorf

Acht Exemplare dieser Variante sind bekannt. Die Henkelattachen sind dreieckig oder trapezförmig und weisen oben eine runde Öse für den Henkel auf. Unten münden sie in eine Fleur-de-Lis-Form. Der Henkel ist ebenfalls gegossen, sein Querschnitt ist sechseckig oder rund. In der Mitte des Henkels ist oben ein Ring angebracht, wohl zum Aufhängen des Gefäßes. Die Henkelenden sind knaufförmig profiliert.

b. Variante Fällanden-Les Marronniers

Nur zwei, leider unzureichend publizierte Exemplare dieser Variante sind bekannt. Die Henkelattachen sind feinteiliger als diejenigen der Variante Fällanden-Vahrendorf und zeigen die Form eines Rebenblattes (Nr. 10, Ornavasso) oder eines Vogels (Pfau? Nr. 9, Les Marronniers). Der Henkel ist im Querschnitt flach und rechteckig und trägt in der Mitte oben ebenfalls einen Ring. Die Henkelenden sind hier vogelkopffähnlich (Schwanenkopf?) geformt. Der Gefäßkörper ist eher kleiner als derjenige der Variante Fällanden-Vahrendorf. Neue Untersuchungen könnten die Variante Fällanden-Les Marronniers als eigenen Typ hervortreten lassen.

2. Katalog

Im Folgenden werden alle dem Autor bekannten Eimer vom Typus Fällanden aufgeführt, jeweils mit einer Zusammenfassung der Befunde und Fundvergesellschaftungen. Allfällige Auslassungen im Katalog mögen zu neuen Diskussionsbeiträgen anregen.

a. Variante Fällanden-Vahrendorf

1. Fällanden ZH, Schweiz (Abb. 1,1)

Vollständig erhaltener Eimer. Wegewitz⁴ dachte dabei an eine Votivgabe in Moor oder Wasser; das Gefäß enthielt jedoch ein kalziniertes Knochenfragment, was an den Zusammenhang mit einem Brandgrab des 1. Jh. v. Chr. denken lässt. Brandgräber, aber auch Körpergräber dieser Zeit sind in der Schweiz verhältnismässig selten⁵.

Lit.: Wegewitz 1982, 43 ff., Abb. 8–11. Drescher 1959, 72, Taf. 15.

2. Ehestorf-Vahrendorf, Ldkr. Harburg, BR Deutschland, Grab 700 (Abb. 1,2)

Gefäßkörper ohne Füße, Henkel und Henkelattachen, aus einem Brandgrab. Der Eimer enthielt den Leichenbrand, Fragmente von mindestens zwei Tongefässen und zwei Fibeln der späten vorrömischen Ei-

senzeit; er war zur Zeit der Grablegung mit einem hölzernen Deckel verschlossen.

Lit.: Wegewitz 1962, 26 f., 78, Nr. 700, Taf. 30,700; 58,700. Wegewitz 1982, 41 ff. Abb. 2–7. Drescher 1959, 71 f., Taf. 14.

3. Ornavasso-San Bernardo, Prov. Novara, Italien (Abb. 1,3)

Verschiedene Bestandteile eines oder mehrerer Gefäße, ohne Fundzusammenhang. Einzelne Fragmente sind erstmals bei Bianchetti⁶ später bei Willers⁷ abgebildet. Wir geben nur Referenzen zu den neueren, leichter zugänglichen Publikationen.

Als Parallele für Hals und Rand des Gefäßes zog Graue⁸ den Eimer von Ehestorf-Vahrendorf hinzu. Der Henkel wurde bisher immer zusammen mit Henkelattachen eines Eimers vom Typus Eggers 18 abgebildet, doch kann er ebensogut zum Typus Fällanden gehören. Drei Fragmente gehören möglicherweise zu einem (oder mehreren) Eimer(n) vom Typus Fällanden:

- Hals und Rand (Agostinetti 1972, 176, Nr. 13, Fig. 183,6. Graue 1974, 24(d)–25, Taf. 43,1).
- Henkelattache (Agostinetti 1972, 238, Nr. 7, Taf. XIX,7. Graue 1974, 25(g), Abb. 12,5).
- Henkel (Agostinetti 1972, 237, Nr. 1, Taf. XIX,1. Graue 1974, 23(b), Taf. 42,2).

4. Misano di Gera d'Adda, Prov. Bergamo, Italien (Abb. 1,4)

Fragment einer Henkelattache aus einem gut ausgestatteten Brandgrab. Es enthielt campanische Keramik, Grobkeramik, zwei Aylesfordpfannen, den Boden(?) eines weiteren Bronzegefäßes, einen Bronzespiegel, zwei bronzene und eine eiserne Strigilis mit einem fragmentierten Tragring, ein spätlatènezeitliches Schwert mit Scheide, eine eiserne Lanze, drei Fibeln vom Mittellatèneschema, eine Anzahl Bronzeringe, möglicherweise vom Schwertgehänge, ein Balsamarium aus Alabaster, einen Kandelaber aus Eisen und einen römischen As, der leider verschollen ist.

Die Henkelattache könnte zu demselben Gefäß gehören wie einige der bei Tizzoni⁹ abgebildeten Bronze Fragmente. Das flächige Fragment auf Tizzonis Taf. 2, f zeigt eine Verzierung aus konzentrischen Kreisen. Betrachtet man dieses Stück nicht als Boden sondern als Randstück, so könnte es zu einem Gefäß mit horizontalem Rand ähnlich den Eimern vom Typus Fällanden und somit zu demselben Gefäß wie die Henkelattache gehört haben.

Lit.: Tizzoni 1981, 6 ff., 19, Taf. 1–7; Henkelattache: 9 f., Nr. 19, Taf. 3, f. De Marinis 1978, 95 ff.; Henkelattache: 98, Nr. 252.

5. Les Marronniers, Beaucaire, Dép. Gard, Frankreich, Grab 19 (Abb. 2,5)

Bis auf einen der drei kleinen Standfüsse und ein Henkelende vollständig erhaltener Eimer aus Grab 19 eines gut ausgestatteten Graberfeldes des 1. Jh. v. Chr.¹⁰ Das Grab enthielt einen zweiten Eimer vom Typus Fällanden-Vahrendorf (Nr. 6), einen Schöpfer vom Typus Pescate, zwei eiserne Strigiles, ein eisernes Messer, 25 Campana A, B und C-Gefäße, Grobkeramik, eine Tonlampe Ponisch 1C und zwei italische Weinamphoren Dressel 1B.

Lit.: Dedet et al. 1978, 101 ff., Fig. 65,4; 66,2. Tendille 1981, 77 f., Nr. 57, Fig. 10,57.

6. Les Marronniers, Beaucaire, Dép. Gard, Frankreich, Grab 19 (Abb. 2,6)

Bis auf zwei von drei kleinen Standfüßen vollständig erhaltener Eimer aus demselben Grabinventar wie Nr. 5.

Lit.: Dedet et al. 1978, 101 ff., Fig. 65,5; 66,1. Tendille 1981, 78, Nr. 58, Fig. 10,58.

7. Costești, Jud. Hunedoara, Rumänien (Abb. 2,7)

Vollständig erhaltene Henkelattache, gefunden zusammen mit einer grossen Anzahl römischer Importstücke, die z.T. aus dem 1. Jh. v. Chr. stammen, in der dakischen «Zitadelle» Costești¹¹.

Lit.: Glodariu 1976, 27 ff., 195; 10, Nr. 7, Taf. 38, B 10/7. Glodariu 1979, 185, Taf. 109,24.

8. Cáceres el Viejo, Prov. Cáceres, Spanien (Abb. 2,8)

Vollständig erhaltene Henkelattache, gefunden im «Tempel» in Bau VIII des spätrepublikanischen Lagers Cáceres el Viejo. Das Gründungsdatum des Lagers ist unbekannt. Es wurde im Sertorianischen Krieg zerstört.

Lit.: Ulbert 1985, 94–96, 220, Nr. 98, Taf. 16,98.

b. Variante Fällanden-Les Marronniers

9. Les Marronniers, Beaucaire, Dép. Gard, Frankreich, Grab 12 (Abb. 3)

Vollständig erhaltener Eimer aus demselben Graberfeld wie die beiden Exemplare der Variante Fällanden-Vahrendorf. Das Brandgrab enthielt zudem einen Schöpfer vom Typus Pescate, einen eisernen Kandelaber,

Campana A und B, einen dünnwandigen Becher vom Typ Mayet III des 1. Jh. v. Chr.¹², Grobkeramik und eine Amphore Dressel 1. Das Grabinventar wurde unbeobachtet geborgen. Weitere Informationen oder Abbildungen dieses Stückes waren nicht erhältlich.

Lit.: Dedet et al. 1978, 91 ff., Fig. 55,1–2. Tendille 1981, 78, Nr. 60, Fig. 11–12.

10. Ornavasso-San Bernardo, Prov. Novara, Italien, Grab 6 (Abb. 4)

Henkel und Henkelattachen eines Eimers aus einem gut ausgestatteten Körpergrab. Zu den Grabbeigaben gehören ferner eine Aylesfordpfanne, eine Kelheim Kanne – Variante Ornavasso¹³, ein Schöpfer vom Typus Pescate, ein Schöpfer vom Typus Giubiasco, zwei Fibeln Almgren 65, eine (verschollene) Bronzefibel vom Mittellatèneschema, eine (verschollene) Schere aus Eisen, eine eiserne Rasierklinge, zwei eiserne Strigiles an einem Bronzering, ein eisernes Messer, ein Spätlatène Schwert mit Scheide, campanische Feinkeramik, eine pompejanisch-rote Platte und weitere, grobkeramische Gefäße. Von den vier zugehörigen Münzen sind zwei nicht weiter bestimmbare Quinare, die ändern zwei Denare des Q. Munitius Rufus (122 v. Chr.) und des M. Babeius Q. f. Tempilus (137 v. Chr.)¹⁴. Die Henkel sind bereits bei Bianchetti¹⁵ und Willers¹⁶ publiziert. Ein kleiner Bronzeimer vom Typus Fällanden wurde dagegen nur von Agostinetti¹⁷ als Einzelfund veröffentlicht. Möglicherweise gehören Henkel, Henkelattachen und Eimer zu ein und demselben Gefäß.

Lit.: Henkel und Henkelattachen: Agostinetti 1972, 36 ff., 237, Nr. 3; 238, Nr. 6, Fig. 13,5, Taf. XIX,3,6. Graue 1974, 214 f., Taf. 6,4. Eimer Typus Fällanden (Einzelfund): Agostinetti 1972, 237, Nr. 3, Taf. XVIII,4.

3. Zeitstellung

Die Fundumstände der Eimer von Fällanden und Ornavasso (Nr. 3) sind nicht näher bekannt. Da das Graberfeld von Ornavasso-San Bernardo zum überwiegenden Teil in das 1. Jh. v. Chr. datiert, darf man für den Eimer Nr. 3 dieselbe Zeitstellung annehmen. Gestützt auf die Fibeln von Ehestorf-Vahrendorf datiert Wegewitz¹⁸ sowohl den Ehestorf-Vahrendorf- als auch den Fällanden-Eimer in die Mitte des 1. Jh. v. Chr. Die Fundzusammenhänge der hier aufgeführten weiteren Exemplare bestätigen diese Datierung und zeigen auch, dass der Typus schon im ersten Viertel des 1. Jh. v. Chr. bestanden hat.

Besonders wertvoll sind hier die Funde aus Grab 19 von Les Marronniers. Die 25 campanischen Gefäße, die Lampe Ponisch 1C und die zwei italischen Weinamphoren Dressel 1B legen eine Datierung zwischen 80 und 20 v. Chr. nahe. Die Beigabe von soviel campanischer Ware spricht gegen eine Niederlegung wesentlich nach 20 v. Chr.¹⁹, während auf der anderen Seite nichts für ein Erscheinen von Dressel 1B-Amphoren vor ca. 80 v. Chr. spricht. Ähnlich datiert ist Grab 12 von Les Marronniers aufgrund der campanischen Feinkeramik und eines dünnwandigen Bechers der Form Mayet III, der in die Mitte des 1. Jh. v. Chr. gehören dürfte²⁰.

Der Fund von Misano mit zwei Aylesfordpfannen²¹, drei Fibeln vom Mittellatèneschema²² und einem nicht näher bestimmbar römischen As lässt sich eindeutig nach Latène D datieren. Wann innerhalb dieser Stufe ist schwieriger festzulegen. Tizzoni²³ setzt das Grab in seine Phase I, die von 100/90–50 v. Chr. reicht, doch kann ein späteres Datum nicht ausgeschlossen werden. Ein Zeitansatz zwischen 90 und 15 v. Chr. dürfte einem Grossteil der Datierungsvorschläge gerecht werden.

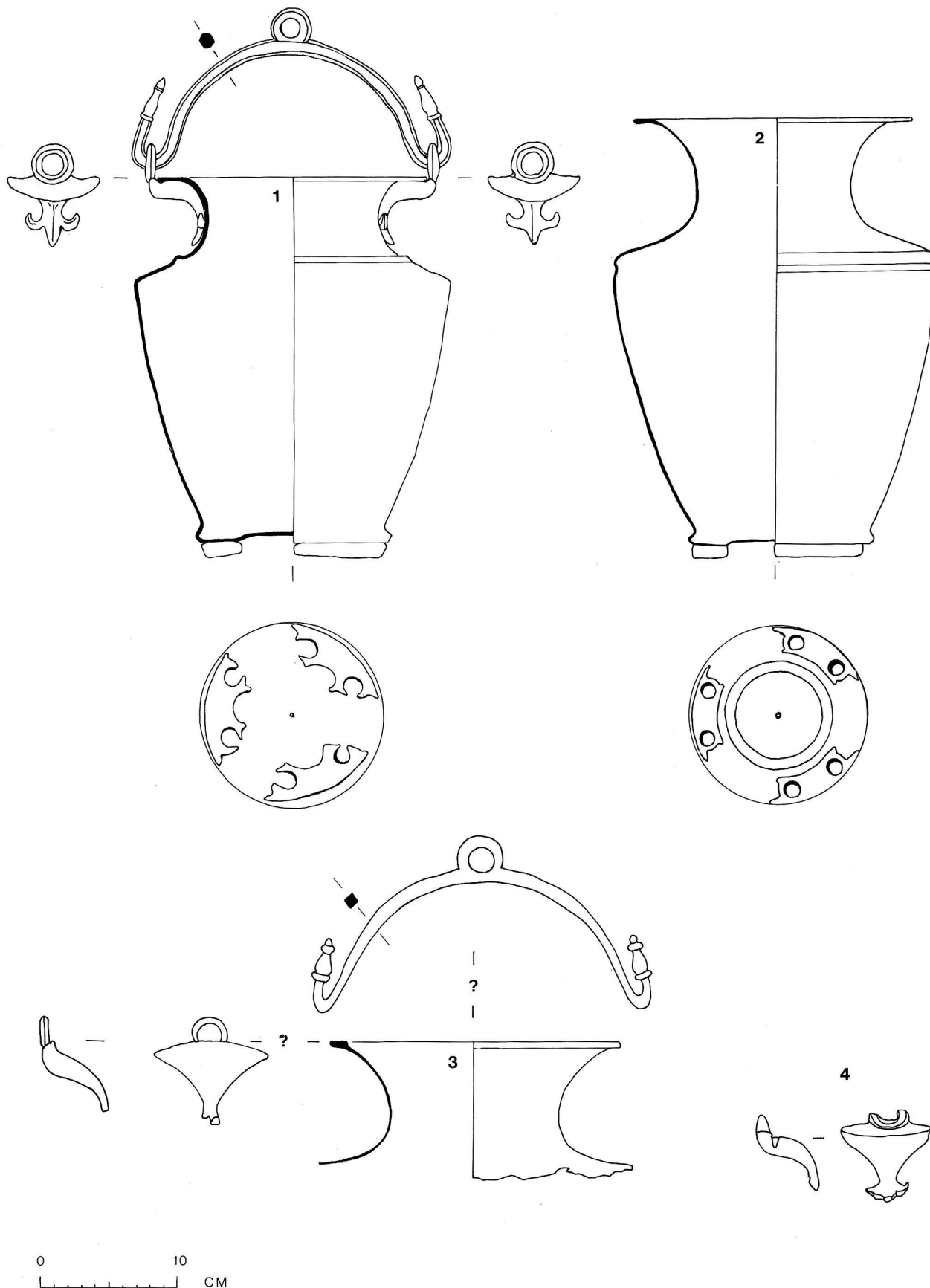


Abb. 1. Eimer vom Typus Fällanden, Variante Fällanden-Vahrendorf. 1 Fällanden, Schweiz; 2 Ehestorf-Vahrendorf, BR Deutschland (nach Wegewitz); 3 Ornavasso-San Bernardo, Italien (nach Agostinetti u. Graue); 4 Misano di Gera d'Adda, Italien (nach Tizzoni). M 1:4.

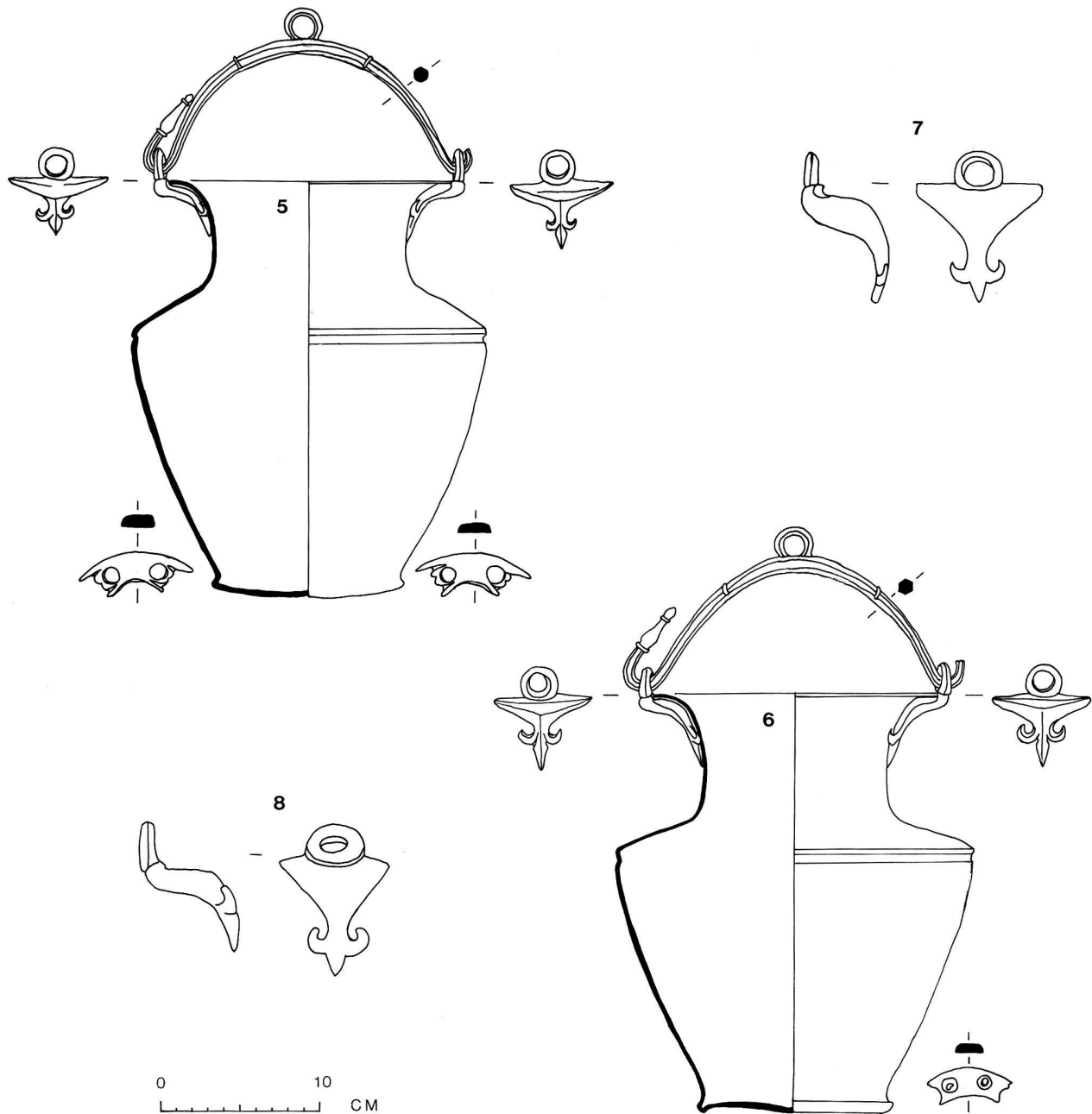


Abb. 2. Eimer vom Typus Fällanden, Variante Fällanden-Vahrendorf. 5–6 Les Marronniers, Beaucaire, Frankreich (nach Dedet et al.); 7 Costești, Rumänien (nach Glodariu); 8 Cáceres el Viejo, Spanien (nach Ulbert). M 1:4.

Eine weitere wichtige Fundvergesellschaftung bietet Grab 6 von Ornavasso - San Bernardo. Es enthält eine Kanne vom Typ Ornavasso-Kjaerumgaard, eine Aylesfordpfanne und je einen Schöpfer der Typen Giubiasco und Pescate²⁴. Die beiden Silberfibeln Almgren 65 legen eine Datierung um 50–15 v. Chr. nahe²⁵. Die Münzen lassen auch nach Crawford's Revision der republikanischen Münzchronologie²⁶ lediglich einen terminus post quem von ca. 120 v. Chr. zu

Das bestdatierte Exemplar stammt jedoch aus dem spätrepublikanischen Lager Cáceres el Viejo. Das Lager

wurde wahrscheinlich früh im Sertorianischen Krieg (80–72 v. Chr.) zerstört, nach der Aussage der Fundmünzen vielleicht zwischen 80 und 77 v. Chr. Sein Gründungsdatum liegt wohl innerhalb der ersten zwei Jahrzehnte des 1. Jh. v. Chr.²⁷. Bermerkenswert ist, dass dieser Fund älter ist als alle Grabfunde innerhalb und ausserhalb Italiens. Daraus ergibt sich mit einiger Sicherheit, dass beide Varianten des Eimers vom Typus Fällanden ins 1. Jh. v. Chr. datieren, und es wäre sogar denkbar, dass alle hier behandelten Exemplare zwischen 100/90 und 20 v. Chr. wenn nicht hergestellt, so doch deponiert wurden.



Abb. 3. Eimer vom Typus Fällanden, Variante Fällanden-Les Marronniers. 9 Les Marronniers, Beaucaire, Frankreich (nach Dedet et al.). M etwa 1:4.

4. Verwandtschaften

Wie die erwähnten vergesellschafteten Metallobjekte zeigen, gehören die Eimer vom Typus Fällanden in eine gut umschreibbare Gruppe italischer Metallarbeiten des 1. Jh. v. Chr. die sich häufig in spätlatènezeitlichem Kontext der Gebiete ausserhalb der Römischen Welt finden²⁸. Mit den Bronzegefässen dieser Gruppe verbinden die Eimer eine Anzahl von Merkmalen, ganz besonders jedoch die drei kleinen, am Boden angelöteten Standfüsse. Die gleiche Art von Füßen erscheint wiederum bei Kannen des Typs Kelheim, bei Aylesfordpfannen (kleiner) und bei Eimern der Typen Eggers 18 und 19²⁹. Die Henkel der Eimer vom Typus Fällanden lassen sich mit denjenigen des Typus Eggers 18 und 19 vergleichen, während die vogelkopfförmigen Henkelenden der Variante Fällanden-Les Marronniers eher denjenigen der Schöpfer vom Typus Pescate, der Aylesfordpfannen, der Kannen vom Typ Kelheim und der Tragringe für Strigiles ähneln³⁰.

Die Henkelattachen der Variante Fällanden-Vahren-dorf sind verhältnismässig einfach und Fragmente davon wurden bisweilen mit Eimern vom Typus Eggers 36 in Verbindung gebracht, der ins 2. Jh. n. Chr. datiert. Die vollständig erhaltenen Henkelattachen von Fällanden, Les Marronniers und Costești mit ihrer Fleur-de-Lis-

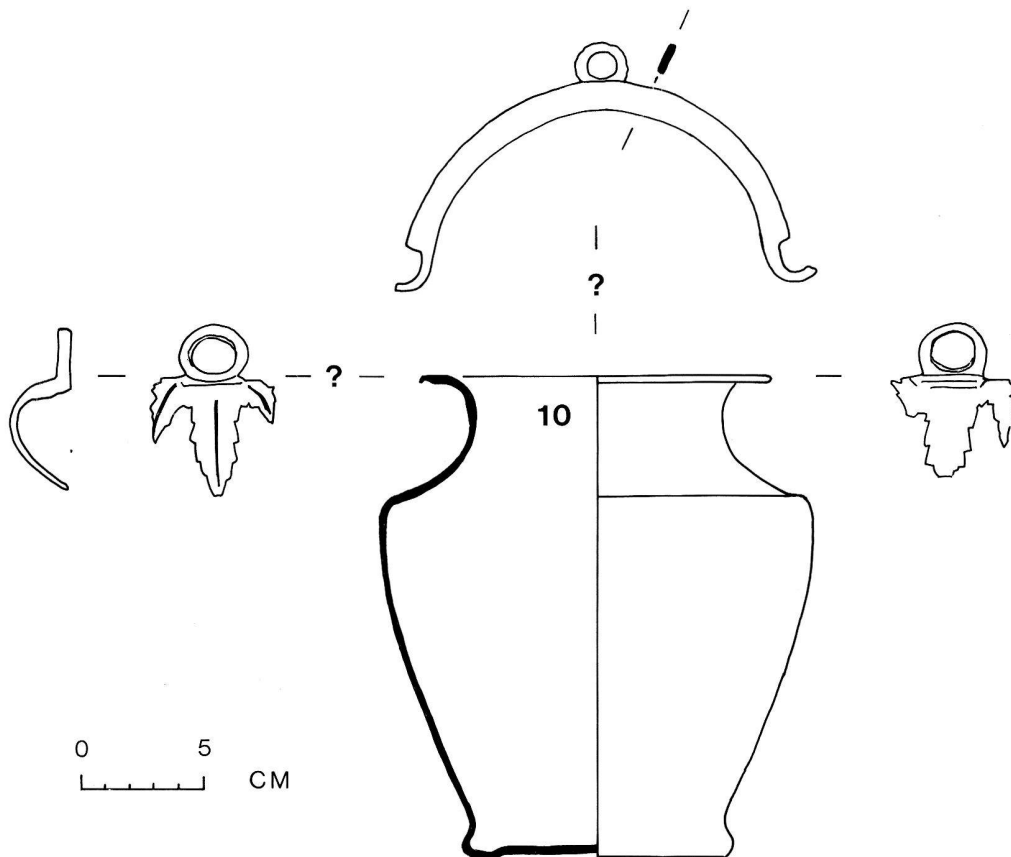


Abb. 4. Eimer vom Typus Fällanden, Variante Fällanden-Les Marronniers. 10 Ornavasso-San Bernardo, Italien (nach Agostinetti u. Graue). M 1:3.

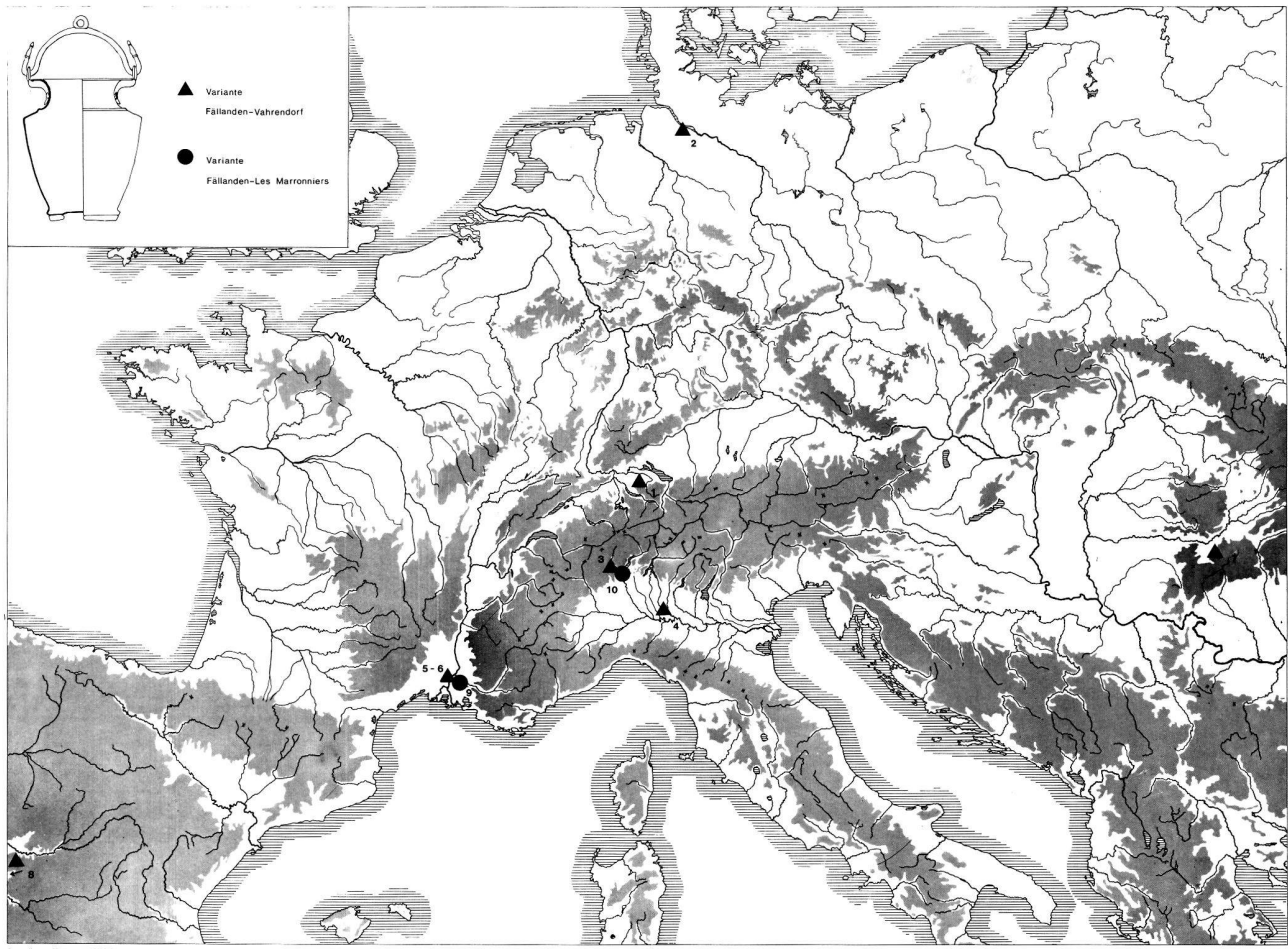


Abb. 5. Verbreitung der Fällanden-Eimer. 1 Fällanden; 2 Ehestorf-Vahrendorf; 3 Ornavasso-San Bernardo; 4 Misano di Gera d'Adda; 5–6 Les Marronniers, Beaucaire; 7 Costești; 8 Cáceres el Viejo; 9 Les Marronniers, Beaucaire; 10 Ornavasso-San Bernardo.

Form sind nahe verwandt mit den Zierattachen der Kelheimer Kannen, Varianten Ornavasso und Kjaerumgaard, Kannen vom Typus Gallarate und Bechern vom Typus Idria³¹. Diese Zierform stammt vielleicht ab von der elaborierten Ranken- und Weinblattverzierung einer Silberkanne, die eng mit den Bronzekannen vom Typ Kelheim verwandt ist, und einer Silberschale aus dem Hort von Arcisate, Prov. Novara, in Norditalien³². Weniger wahrscheinlich ist die Ableitung des Dekors von einer abstrahierten Tierdarstellung.

Die Weinblattattachen der Variante Fällanden-Les Marronniers aus Ornavasso (Nr. 10) kann man mit den Henkelattachen der Schalen vom Typus Eggers 94 und den weinblattförmigen Enden an einigen Silbertassen des 1. Jh. v. Chr.³³ vergleichen. Für die Vogeldarstellung auf den Funden von Les Marronniers (Nr. 9) gibt es meines Wissens keine Parallelen.

Im Gegensatz zur Herkunft einzelner Merkmale ist diejenige der Gesamtform der Eimer vom Typus Fällanden weniger klar. Unter den etruskischen³⁴, griechischen und römischen³⁵ Eimern finden sich keine näher verwandten Formen. Zwar können etruskische Eimer des 5.

und 4. Jh. v. Chr. ähnliche Henkel aufweisen (z. B. Aleria auf Korsika³⁶, Vienne³⁷). Die Verwandtschaft erklärt sich aber eher durch die Funktion der Henkel (zum Aufhängen der Eimer) als durch typologische Entwicklung.

Die Ursprünge der Eimer vom Typus Fällanden sollten vielleicht nicht so sehr bei den Bronzeeimern als vielmehr bei den zeitgenössischen italischen Silbergefäßen gesucht werden. Ein wenn auch wesentlich kleinerer, so doch sehr ähnlicher Eimer aus Silber aus der Mitte des 2. Jh. v. Chr. stammt aus einem Grab der Seianti Hanunia in Poggio Cantarello, ca. 4,5 km westlich von Chiusi in Umbrien. Er war vergesellschaftet mit einem Aryballos, einer Pyxis und einer Strigilis, alle ebenfalls aus Silber³⁸. Der Silbereimer des Hortes von Hildesheim³⁹, der während des 1. Jh. n. Chr. in den Boden kam⁴⁰, aber vielleicht im frühen 1. Jh. v. Chr. hergestellt worden war⁴¹, trägt bei zum Bild von der Variationsbreite der Silbereimer des 2. und 1. Jh. v. Chr. Ein weiteres sehr kleines Silbergefäß ähnlicher Form wurde zusammen mit andern Silbergefäßen im spätrepublikanischen Hort von Mengibar, Prov. Jaén, in Südostspanien gefunden⁴². Bemerkenswert ist, dass Silberkannen vom Typus Ancona⁴³, einschliesslich

der Funde von Boscoreale, Artinschowscen Kurgan, Achtanzowakaja Staniza und vor allem Arcisate⁴⁴ in bezug auf den kurzen Hals und den breiten Rand enge Parallelen zu Eimern vom Typus Fällanden bieten. Somit liegt der Ursprung der Eimer vom Typus Fällanden vielleicht in einer Verbindung von Stilelementen von Bronze- und Silbergefäßen⁴⁵.

5. Lokalisierung der Herstellung

Man nimmt allgemein an, dass die Gruppe der italischen Bronzegefäße des 1. Jh. v. Chr., zu der die Eimer vom Typus Fällanden gehören, in Campanien hergestellt wurde. Auch Wegewitz schreibt die Eimer vom Typus Fällanden Campanien zu⁴⁶.

Ausgangspunkt dieser Annahme ist Willers' Pionierwerk über die römischen Bronzegefäße im Freien Germanien. Die Belege sind jedoch spärlich und verlangen eine Neubetrachtung. Willers führte den Kommentar Catos d. Älteren (De agri cultura 135) zur Vielfalt und Qualität der campanischen Bronzen an, ferner das Fragment eines Relieffrieses unsicherer Datierung, auf dem unter anderem eine Werkstatt dargestellt ist.⁴⁷ Ausserdem gibt es verschiedene inschriftliche Belege⁴⁸, deren Stichhaltigkeit allerdings schwer zu beurteilen ist. Eine so lückenhafte Beweislage wird natürlich nicht verbessert durch die wiederholten, unkritisch geäußerten Behauptungen, dass italische Bronzegefäße des 1. Jh. v. Chr. von Fundorten ausserhalb Italiens aus Campanien oder, genauer, aus Capua stammten. Finley widersprach dieser These dementsprechend vehement⁴⁹. Zur Unterstützung von Willers' Annahme lassen sich jedoch zwei weitere, wenn auch nur indirekte Belege anführen: Horaz (Sat. I,6,116 und II,3,142) bezeichnet capuanische Waren als weit verbreitet, und Plinius d. Ältere (Nat. Hist. XXXIV, 20) sagt, dass Waren aus Capua nützliche Güter seien. Dies könnte bedeuten, dass capuanische Produkte allgemein bekannt und erhältlich waren.

In einer grundlegenden Studie wies Werner darauf hin, dass diese Gefäße des 1. Jh. v. Chr. in Campanien nicht gefunden wurden, und er schloss aus der Fundkonzentration in Norditalien, dass beide Gebiete als Herkunftsorte durchaus in Frage kommen. 1978 überarbeitete er diese These und vertrat mit Campanien wiederum ein engeres Herkunftsgebiet⁵⁰. Das Fehlen von Funden südlich der Gallia Cisalpina wurde wiederholt von mehreren Autoren kommentiert⁵¹, und man schlug demnach als Herkunftsgebiet Norditalien vor.

Drescher nahm in seinen Arbeiten zur Technologie römischer Bronzegefäße für die Eimer der Typen Eggers 18 und 19 als Ursprungsgebiete Norditalien, Österreich und die westlichen Alpen⁵², später dann die Ostalpen⁵³ an. Eine Beweisführung fehlt in beiden Fällen. Die These

eines ausgedehnten Herstellungsgebietes wurde von mehreren Autoren übernommen. Břeň nimmt z.B. in seinem Aufsatz über die Aylesfordpfannen in der Tschechoslowakei ein seiner Meinung nach halbfertiges Gefäß aus Tršov als Indiz dafür, dass solche Gefäße in Zentral- und Osteuropa imitiert wurden⁵⁴. Svobodová führte diese Überlegungen weiter⁵⁵. Damit stellt sich die Frage, ob die verbogenen oder fragmentierten Objekte aus Frankreich (z.B. die Schöpferstiele von Villeneuve-Saint-Germain, Dép. Aisne⁵⁶, Vienne, Colline Sainte-Blandine, Dép. Isère⁵⁷ oder vom Mt. Beuvray⁵⁸) Importstücke sind, die als Altmetall wiederverwendet werden sollten, oder Halbfabrikate, die in diesen Oppida hergestellt wurden. Da technische oder chemische Analysen bisher keine schlüssigen Resultate ergeben haben, muss die Frage noch offen bleiben⁵⁹. Das Fehlen von Untersuchungen zur Organisation des Metallhandwerkes in der keltischen wie in der spätrepublikanischen Gesellschaft bildet dabei ein fundamentales Hindernis.

Auch die Aussagekraft der Verbreitungskarten, die als Grundlage der bisherigen Diskussion dienen, muss überdacht werden. Die Zweifel am Herkunftsort Campanien basieren vielfach auf Werners Verbreitungskarte aus dem Jahr 1954. Werner betont jedoch, dass seine Arbeit Mittel- und Süditalien nicht einbezieht⁶⁰, und keine spätere Arbeit hat diese Lücke gefüllt.

Ebenso wichtig ist eine Prüfung der Zusammensetzung des Fundmaterials. Ein Grossteil der Bronzegefäße des 1. Jh. v. Chr. stammt aus Gräbern nördlich des Apennin. Mit Ausnahme der Funde von Costești und Cáceres el Viejo sind alle Eimer vom Typus Fällanden Grabfunde oder mögliche Motivgaben, d.h. sie wurden bewusst in den Boden gegeben. In der Römischen Welt herrschten andere Bestattungssitten, und Metallgefäße wurden anscheinend selten absichtlich vergraben. Fragmente von Metallarbeiten aus Siedlungen sind meist nicht aufschlussreich, und man darf wohl annehmen, dass die meisten beschädigten Objekte als Altmetall wiederverwendet wurden. Deshalb und weil spätrepublikanische Siedlungen wegen der traditionell auf andere Bereiche ausgerichteten Interessen klassischer Archäologen nur schlecht erforscht sind⁶¹, muss man die scheinbar in Norditalien und im nordalpinen Gebiet konzentrierte Verbreitung der Bronzegefäße des 1. Jh. v. Chr. mit einiger Vorsicht betrachten.

Die Annahme, dass die Bronzegefäße in Norditalien hergestellt wurden, zieht notwendigerweise den Schluss nach sich, dass im Gebiet der Gallia Cisalpina «römische» Waren schon deutlich vor der Eroberung durch die Römer und vor der «Romanisierung» gefertigt wurden⁶². In Anbetracht des hohen Standards der materiellen Kultur in spätlatènezeitlichen keltischen Zentren wäre dies sicher nicht auszuschliessen. Einleuchtender wäre jedoch eine Herstellung dieser Bronzegefäße in den römischen Kolonien, die in ganz Norditalien während des 2. und 1. Jh.

v. Chr., vor allem nach der Lex Pompeia des Jahres 87 v. Chr., gegründet wurden⁶³.

Gegenwärtig gibt es für keine der beiden Thesen ausreichend stichhaltige Belege. Wie Graue bemerkt hat⁶⁴, wird die Frage erst beantwortet werden können, wenn die Museen Mittel- und Süditaliens sorgfältig durchforscht worden sind. Bis dahin wollen wir künftiger Forschung zwei Hypothesen zur Überprüfung vorlegen.

- Erstens, dass die Bronzegefäße aus Norditalien und dem nordalpinen Gebiet eine gut umschreibbare, regionale Tradition römischen Bronzehandwerks vertreten, die in den norditalienischen Kolonien (gegründet während der späten Republik) entstanden ist.
- Zweitens, dass die Bronzegefäße im späten 2. und im 1. Jh. v. Chr. in ganz Italien hergestellt wurden. Auch wenn Campanien und vor allem Capua für die Qualität ihrer Produkte besonders bekannt waren, hatten sie keineswegs ein «Monopol» oder den «Markt dominiert». Beide Vorstellungen laufen teilweise, wenn nicht völlig den wirtschaftlichen Gegebenheiten der späten Republik zuwider⁶⁵.

In der Römischen Welt wurden Bronzegefäße im allgemeinen nicht als Grabbeigaben oder Votivgaben benutzt. Waren sie zu sehr abgenutzt oder beschädigt, so verwendete man sie als Altmetall wieder. Ausserdem wurden Bronzegefäße weit über die Grenzen hinaus gehandelt. Mit der Gründung der römischen Kolonien in Norditalien wurden solche Gefäße zumindest für einen Teil der Kelten Norditaliens leichter erhältlich. In den nordalpinen Gebieten schätzte man vielleicht Bronzegefäße als exotische Güter, was sie zusammen mit andern Glaubensvorstellungen und Bestattungssitten als Grabbeigaben prädestiniert haben könnte. Die Gefäße könnten in diesen Gebieten auch imitiert worden sein.

Für die zweite Hypothese wäre anzunehmen, dass die Funddichte der norditalischen Bronzegefäße mit zunehmender Distanz vom Produktionsgebiet abnimmt, mit entsprechendem Fundschwerpunkt in dessen unmittelbarer Umgebung⁶⁶. Dies bedeutet jedoch nicht, dass im gesamten Verbreitungsgebiet die gleichen Handelsbedingungen herrschten⁶⁷. Wenn sich die Herstellung der Bronzegefäße auch über ein grösseres Gebiet erstreckt haben könnte, so wäre doch denkbar, dass die Lieferungen in den keltischen Bereich nur von bestimmten Orten aus geschah, wie z. B. Aquileia, das zwischen 183 und 181 v. Chr. als Kolonie gegründet wurde, oder dem Handelszentrum («port of trade») auf dem Magdalensberg⁶⁸.

6. Funktion

Bis heute gibt es keine Anhaltspunkte dafür, was in den Eimern aufbewahrt worden wäre. Die Bronzegefäße des 1. Jh. v. Chr. werden meist mit Weinservicen in Verbindung

gebracht. In seiner Untersuchung über die Funktion der Kannen und Griffschalen der Kaiserzeit zeigte Nuber jedoch, dass das reiche inschriftliche und ikonographische Material zur Trinksitte keinen Beleg für einen Zusammenhang dieser Gefäße mit Wein erbringt⁶⁹. Dagegen sah Nuber in den Kannen und Griffschalen Gefäße, die zum Händewaschen bei Tisch dienten. Diese Annahme wird durch einen Neufund aus Szőlősgyörök in Ungarn gestützt, wo bei einem Service des 2. Jh. n. Chr. eine Art Handtuch (mantela) gefunden wurde⁷⁰. Nubers Vorschlag wirft die Frage auf, ob nicht für die Aylesfordpfannen und die Kannen vom Typ Kelheim dasselbe gilt. Werner beschäftigte sich mit der Frage und kam – ohne Begründung – zum Schluss, dass es sich vielmehr um Weinbehälter gehandelt habe⁷¹. Sie hätten aber auch zum Händewaschen verwendet werden können, wie Nuber für die späteren Kannen und Griffschalen gezeigt hat. Werner führt zur Bekräftigung seiner Interpretation nur die Silensmasken an den Kannen der Variante Kelheim-Kappel und die Fundvergesellschaftung von Aylesfordpfannen und Kannen vom Typ Kelheim mit Weinamphoren Dressel 1 in Gräbern aus Britannien und Gallien an⁷². Solche Fundvergesellschaftungen ausserhalb der Römischen Welt müssen aber keineswegs so interpretiert werden; und selbst wenn diese Interpretation richtig wäre, würde sie keine zwingenden Rückschlüsse auf römischen Gebrauch erlauben⁷³. Nuber schlug zudem vor, dass Schöpfer und Siebe, die ebenfalls oft im Zusammenhang mit Weinservicen gesehen werden, vielmehr zum Anrichten und Servieren von Fleisch in Saucen verwendet wurden⁷⁴. Der Einwand Wielowiejskis, die Perforierung der Siebe sei zu fein um dickflüssige Saucen zu passieren⁷⁵, ist wenig überzeugend. Es folgt daraus, dass trotz wiederholten Behauptungen, die Bronzegefäße des späten 2. und des 1. Jh. v. Chr. würden zum Weinservice gehören, für ihre Funktion ebensowenig sichere Anhaltspunkte existieren wie für ihre Herkunft.

Die Fundvergesellschaftungen der Eimer vom Typus Fällanden (Tabelle 1) zeigen Folgendes.

Grab 6 von Ornavasso-San Bernardo enthielt eine Kanne vom Typ Kelheim (Variante Ornavasso-Kjaerumgaard) und eine Aylesfordpfanne. Der Fund von Misano setzt sich aus zwei Aylesfordpfannen und vielleicht einer Kanne vom Typ Kelheim zusammen. Diese Typen fehlen in den zwei ebenfalls gut ausgestatteten Gräbern von Les Marronniers. Gemeinsam haben diese Gräber in drei von vier Fällen aber Schöpfer vom Typus Gallarate und ebenfalls in drei von vier Fällen Strigiles. Da Grab 12 von Les Marronniers unbeobachtet ausgegraben wurde, könnten Reste von korrodierten eisernen Strigiles hier nicht erkannt oder aufbewahrt worden sein. Daraus könnte man folgern, dass die Schöpfer vom Typus Gallarate und die Eimer vom Typus Fällanden ein Set bildeten, wobei die Schöpfer zur Entnahme der Flüssigkeit aus den Eimern

		Schöpfer	Aylesfordpfanne	Kelch- imkanne	Strigilis	Spiegel	Schwert	Kandelaber	Münze	Messer	Rastermesser	Fibel	Amphore	Keramik	Andere
Grab	Les Marronniers 19	x			x					x			x	x	x
Grab	Misano di Gera d'Adda		x	?	x	x	x	x	x			x		x	x
Grab	San Bernardo 6	x	x	x	x		x		x	x	x	x		x	x
Grab	Les Marronniers 12	x						x					x	x	
Grab	Ehestorf/Vahrendorf											x		x	x
Grab	San Bernardo														
Grab?/Votiv?	Fällanden														
Siedlung	Costești														
Siedlung (Lager)	Cáceres el Viejo														

Tabelle 1.

dienten, die keinen Ausguss haben. Wenn die Strigiles in einem funktionalen Zusammenhang mit Eimern und Schöpfnern standen und wenn sie bei den Kelten in der gleichen Weise gebraucht wurden wie bei den Griechen und Römern, nämlich zum Abschaben des Öles nach dem Baden⁷⁶, dann könnten sie mit den Eimern vom Typus Fällanden ein Toilettenset gebildet haben, auch wenn die Eimer beträchtlich grösser sind als die Ampullae, die man normalerweise als Ölbehälter ansieht, und ihnen deshalb kaum die Funktion des Ölgefässes zugeschrieben werden kann.

Damit soll jedoch nicht ausgeschlossen werden, dass die Eimer vom Typus Fällanden nicht doch eine Funktion ähnlich derjenigen hatten, die Kunow für die Eimer der Typen Eggers 18 und 19 vorschlägt⁷⁷. Der Typus Fällanden könnte sehr wohl ein Vorläufer der Typen Eggers 18 und 19 gewesen sein und somit in Verbindung mit dem Weingenuss gestanden haben.

Zusammenfassend halten wir fest, dass es im Moment kaum sichere Anhaltspunkte für die Funktion der Eimer vom Typus Fällanden gibt. Die italischen Bronzegefässe, die wir aus gut ausgestatteten späteisenzeitlichen Gräber nördlich der Alpen kennen, dürften in der Römischen Welt auch andere Funktionen als diejenigen im Rahmen der Trinksitten gehabt haben. Wenn auch der gut dokumentierte Weinkonsum in keltischem Bereich⁷⁸ nicht angezweifelt werden soll, so müssen doch noch andere Funktionsbereiche in Betracht gezogen werden, analog zu den Amphoren, die nicht nur Wein, sondern auch Garum u.a. enthalten konnten.

Sehr viele Fragen müssen in diesem Zusammenhang noch angegangen werden. Vor allem müsste untersucht werden, wozu die verschiedenen Objekte im «Barbaren»-Alltag tatsächlich gedient hatten.

Zusammenfassung

Der Autor definiert und diskutiert einen bestimmten Typ italischer Bronzeeimer des 1. Jh. v. Chr. Dieser «Typ Fällanden» lässt sich anhand der Form seiner Henkelattachen in zwei zeitgleiche Varianten gliedern: die Variante Fällanden-Vahrendorf und die Variante Fällanden-Les Marronniers.

Der Eimer gehört zu einer gut bekannten, über ganz Europa verbreiteten Gruppe italischer Bronzegefässe, die oft als capuanisch bezeichnet werden. Capua als Produktionsort ist jedoch nicht gesichert, die Gefässe könnten in andern Zentren der Campania oder in römischen Kolonien in Norditalien hergestellt worden sein. In Grabinventaren kommen Eimer vom Typ Fällanden vergesellschaftet mit Schöpfnern des Typs Pescate und Strigiles vor. Eine Zugehörigkeit der Eimer zum Toilettenset ist eher unwahrscheinlich. Zu betonen ist andererseits aber auch, dass nur wenige Argumente für eine Zuweisung dieser Eimer zum Trinkservice zur Verfügung stehen.

Résumé

L'auteur définit et discute dans cet article un type italien de seau en bronze remontant au 1er s. av. J.-C. Ce type est appelé «Fällanden» et la forme des attaches de l'anse permet de distinguer deux variantes contemporaines: la variante «Fällanden-Vahrendorf» et la variante «Fällanden-Les Marronniers».

Ce seau appartient à un groupe bien connu, répandu dans toute l'Europe, de récipients en bronze italiens, souvent dits «de Capoue». Il n'est cependant pas certain que ces récipients aient été fabriqués à Capoue: ils pourraient venir d'ailleurs en Campanie ou de colonies romaines du nord de l'Italie. On trouve dans des sépultures des seaux de type «Fällanden» associés à des louches de type «Pescate» et à des strigiles. Il semble peu probable que ces seaux aient fait partie de nécessaires de toilette, mais il faut souligner que peu d'arguments parlent en faveur de l'interprétation de ces seaux comme éléments d'un service à vin.

Traduction: Véronique Rey-Vodoz

Summary

A type of Italian bronze bucket of first century B.C. date is defined and discussed. The bucket is called the Fällanden type and on the basis of the handle-mounts two contemporary variants are distinguished: the Fällanden-Vahrendorf and Fällanden-Les Marronniers variants.

The bucket belongs to a well known class of Italian bronze vessels found throughout Europe. These vessels are often called Capuan but this is not certain and the vessels may have been made elsewhere in Campania or in Roman colonies in northern Italy. Fällanden type buckets found in burials are associated with Pescate type ladles and strigils. It seems unlikely that the buckets were part of a toilet-set but it is stressed that there is little evidence to associate the bucket with a «wine service».

Andrew Fitzpatrick
Department of Archaeology
University of Leicester
University Road
GB-Leicester LE1 7RH

Anmerkungen

- 1 Der vorliegende Aufsatz entstand in Basel während eines Studienaufenthaltes im Rahmen eines Europarat Stipendiums der Schweizerischen Eidgenössischen Stipendienkommission für Ausländische Studierende. Ihr gehört mein Dank für die grosszügige Unterstützung, ebenso dem Seminar für Ur- und Frühgeschichte der Universität Basel für seine Gastfreundschaft. Danken möchte ich weiterhin Deborah Sedge (Universität Durham) für ihre Hilfe während des ersten Stadiums der Entstehung dieses Aufsatzes, Dr. Rudolf Degen vom Schweizerischen Landesmuseum Zürich für seine Hilfe bei der Begutachtung des Fundes von Fällanden und ebenso Christoph Maier (Universität London), der diesen Aufsatz aus dem Englischen übersetzte, und der Zentralsekretärin der SGUF für ihre Hilfe.
- 2 Der Kürze halber wird hier der Ausdruck «Bronze» verwendet. Da keine metallurgischen Analysen vorliegen, wäre der Ausdruck «Kupferlegierung» streng genommen vorzuziehen (Drescher 1958, 71 f.).
- 3 Antoniewicz und Wesolowski 1951 und 1953. Drescher 1958, 1959 und 1963, Mutz 1972. Die Eimer von Ehestorf-Vahrendorf und Fällanden sind bei Drescher 1959, 71 f., Taf. 14–15 diskutiert.
- 4 Wegewitz 1982, 44.
- 5 Wyss 1974, 170.
- 6 Bianchetti 1895, Taf. 16,4; 12,3.
- 7 Willers 1907, 18, Anm. 3, Abb. 11,4; 12,3.
- 8 Graue 1974, 24 f.
- 9 Tizzoni 1981, 9, Nr. 16, Taf. 2,f; 9, Nr. 18, Taf. 3,a.
- 10 Dedet et al. 1978, 85–113.
- 11 Glodariu 1976, 27–34, 195 f.
- 12 Mayet 1975, 29, 128–130, Taf. IV, Karte 2.
- 13 Zur Definition Ulbert 1985, 81–87.
- 14 Datierung nach Crawford 1974, Nr. 277, 236/7.
- 15 Bianchetti 1895, 95, Taf. 16,1.
- 16 Willers 1907, Abb. 11,1.
- 17 Agostinetti 1972, 237, Nr. 3, Taf. XVIII,4.
- 18 Wegewitz 1982, Abb. 7.
- 19 Ettliger 1983, 21–24, 99–101.
- 20 Dedet et al. 1978, 93, Fig. 53,12. Mayet 1975, 29, 128–130, Taf. IV, Karte 2.
- 21 Werner 1978, 8 f., Fundliste III, Abb. 3; Kunow 1983, 25, 62, 74.
- 22 Graue 1974, 41 f.; Stöckli 1975, 40 f., 75 f., 83–94, Abb. 40–42.
- 23 Tizzoni 1981, 6, 20 f.; Tizzoni 1985, 38, 41–48.
- 24 Werner 1954, 54 f.; Graue 1974, 36 f.; Tenzille 1981, 77.
- 25 Krämer 1971; Ettliger 1973, 52–54; Fitzpatrick und Megaw (im Druck).
- 26 Crawford 1974. Ich kann Crawfords Datierungsvorschlag allerdings nicht folgen: «If the pattern of the Ornavasso finds reflects reality, it becomes very hard to regard Stage II as a whole as falling after 90. Rather it should be regarded as belonging principally to say 110–90, with a certain after-life in the 80s and 70s. Stage III, on the other hand should be regarded as beginning in the 80s and 70s and going down to 20–10.» (Crawford 1985, 295). Das Prägedatum hat jedoch keine direkte Verbindung mit dem Vergrabungsdatum (Crawfords «reality»?), und es ist m.E. unzulässig, die gesamte Chronologie aufgrund der Evidenz nur einer einzigen Fundkategorie zu verändern, ohne dabei die Zeitstellung der übrigen Funde und die Horizontalstratigraphie miteinzubeziehen.
- 27 Ulbert 1985, 192–201.
- 28 Werner 1954; Kunow 1983, 95–97; Kunow 1985.
- 29 Die Datierung der Eimer vom Typus Eggers 18 in voraugusteische Zeit ist allerdings nicht gesichert (Kunow 1983, 17), aber entgegen Kunow sind die Funde aus St. Albans, England, sicherlich nicht später als 43 n.Chr.
- 30 Vgl. Tomba di Piazza Ponti-Gallarate, Tizzoni 1981, 12–14, Taf. 10,b; Ulbert 1985, 71–79, Abb. 18–19.
- 31 Graue 1974, 25–29, 32 f. Für die richtige Schreibweise von Kjaerumgaard s. Ulbert 1985, 83, Anm. 236.
- 32 Walters 1899, Taf. XVII, 127; Strong 1966, 115 f., Taf. 34.
- 33 Dall'Ossa 1915, 348–354.
- 34 Giuliani-Pomes 1954 und 1957.
- 35 Zahlhaas 1971.
- 36 Jehasse und Jehasse 1973, 66, 511, Nr. 2115, Taf. 152, 2115.
- 37 Boucher 1971, 136, Nr. 253, Taf. 253.
- 38 Walters 1899, 6 f., Taf. IV.
- 39 Pernice und Winter 1901, 65 f., Taf. XXXVI.
- 40 Nuber 1974; Roth-Rubi 1984.
- 41 Küthmann 1958, 111 f.
- 42 Raddatz 1969, 225, Abb. 12,3, Taf. 24,1. Wird von Raddatz 105–90/80 v.Chr. datiert.
- 43 Küthmann 1958, 119 f.
- 44 Strong 1966, 115, Taf. 34; Walters 1899, 32 f., Taf. XVII; Küthmann 1958, 105–121.

- 45 Drescher (1959, 72) denkt mehr an keramische als metallische Vorbilder; mir sind jedoch keine guten Parallelen bei den Keramikformen bekannt.
- 46 Wegewitz 1982, 47 f.
- 47 Willers 1907, 24–26., Taf. V,4.
- 48 Frederiksen 1984, 298.
- 49 Finley 1985, 235, Anm. 30.
- 50 Werner 1954, 51, 57; Werner 1978, 12 f.; Kunow 1983, 61 (zu Eggers 122).
- 51 Graue 1974, 21 f.; Tizzoni 1981, 18 f.; Zahlhaas 1971, 137 f.
- 52 Drescher 1958, 174; Kunow 1983, 50 (zu Eggers 18–19).
- 53 Drescher 1963, 48; Kunow 1983, 50 (zu Eggers 18–19).
- 54 Břeň 1975, aber vgl. Werner 1978, 18, Nr. 26; Kunow 1983, 62 (zu Eggers 130).
- 55 Svobodová 1983. Vgl. auch Zahlhaas 1971, 138.
- 56 Debord 1982, 250, Fig. 40, 052, Ph. 33.
- 57 Chapotat 1970, 36, 89, Fig. 19.
- 58 Beck und Guillaumet 1985, Fig. 2, 5–6.
- 59 Picon und Chapotat 1967.
- 60 Werner 1954, 65; Ulbert 1985, 96 f.
- 61 Snodgrass 1985.
- 62 de Marinis 1977, 37 f.; Tizzoni 1981, 6; Tizzoni 1985, 41–45; Crawford 1985, 81–83.
- 63 Beretta 1954; Brunt 1971, Ch. 13; Keppie 1983; Crawford 1985, Ch. 5, App. G.
- 64 Graue 1974, 21.
- 65 Carandini 1980; Hopkins 1983; Finley 1985.
- 66 Renfrew 1975.
- 67 Hedeager 1978, 211–213; Hedeager und Kristiansen 1981, 128–131; Kunow 1983, 41–68.
- 68 Collis 1984, Ch. 10.
- 69 Nuber 1972, 112–137.
- 70 László 1981, Kap. 17; Nuber 1972, 118 f.
- 71 Werner 1954, 66; Werner 1978, 8 f.; aber vgl. Kunow 1983, 73 f. (zu Eggers 18–19).
- 72 Das Grab B von Goeblingen-Nospelt (Werner 1978, 8) enthält zwei Weinamphoren vom Typus Pascual I aus der Hispania Tarraconensis (Fitzpatrick 1985, 319–321).
- 73 Wenn die Gefäße römische sind! Kunow 1983, 69–83, 95–97. Wielowiejski 1972 und 1973 bringt die Kannen und Griffschalen mit dem Weintrinken in Verbindung, allerdings war damals Nubers Arbeit noch nicht veröffentlicht.
- 74 Nuber 1972, 180, Anm. 1085.
- 75 Wielowiejski 1977, 158; Kunow 1983, 75–77.
- 76 Daremberg und Saglio 1877–1919, 1532 (s.v. strigil).
- 77 Kunow 1983, 70.
- 78 Fitzpatrick 1985.
- Collis, J.R.* (1984) *Oppida. Earliest Towns North of the Alps*. Sheffield.
- Crawford, M.H.* (1974) *Roman Republican Coinage*. Cambridge.
- Crawford, M.H.* (1985) *Coinage and Money Under the Roman Republic. Italy and the Mediterranean Economy*. London.
- Daremberg, C. u. Saglio, E.* (1877–1919) *Dictionnaire des antiquités grecques et romaines*. Paris.
- Debord, J.* (1982) Premier bilan de huit années de fouilles à Villeneuve-Saint-Germain (Aisne) 1973–1980. In: *Vallée de l’Aisne: Cinq années de fouilles protohistoriques*. Rev. Archéol. Picardie No. spéc., 213–264.
- Dedet, B., Michelozzi, A., Py, M., Raynaud, M. u. Tendille, M.* (1978) *Ugernum. Protohistoire de Beaucaire*. Assoc. Rech. Archéol. Langue-doc Oriental Cah. 6, Caveirac.
- Drescher, H.* (1958) *Der Überfangguss. Ein Beitrag zur vorgeschichtlichen Metalltechnik*. Mainz.
- Drescher, H.* (1959) Untersuchungen zur römischen Löttechnik. Technische Beitr. zur Archäol. 1, 65–77.
- Drescher, H.* (1963) Nachbesserungen und Reparaturen an keltischem und römischem Metallgeschirr. Nachrichten aus Niedersachsens Urgesch. 32, 41–53.
- Ettlinger, E.* (1973) *Die römischen Fibeln in der Schweiz*. Handbuch der Schweiz zur Römer- und Merowingerzeit. Bern.
- Ettlinger, E.* (1983) *Die italische Sigillata von Novaesium*. Novaesium 9/ Limesforschungen 21, Berlin.
- Finley, M.I.* (1985) *The Ancient Economy*.² London.
- Fitzpatrick, A.P.* (1985) The Distribution of Dressel 1 Amphorae in Northwest Europe. *Oxford Journal Archaeol.* 4, 305–340.
- Fitzpatrick, A.P. u. Megaw, J.V.S.* (im Druck) Further Finds from the Le Câtillon Hoard and the Chronology of British Celtic Coinage. *Proc. Prehist. Soc.*
- Frederiksen, M.W.* (1984) *Campania*. (Hrsg. N. Purcell), London.
- Giuliani-Pomes, M.V.* (1954) Cronologia delle situle rinvenute in Etruria (I). *Stud. Etr.* 23, 149–194.
- Giuliani-Pomes, M.V.* (1957) Cronologia delle situle in Etruria (II). *Stud. Etr.* 25, 39–85.
- Glodariu, I.* (1976) *Dacian Trade with the Hellenistic and Roman World*. Brit. Archaeol. Rep. Supp. Ser. 8, Oxford.
- Glodariu, I.* (1979) Bronzes italiennes en Dacie préromaine. Pénétration et diffusion. Bronzes hellénistiques et romaines. Actes du Ve Colloque sur les bronzes antiques, Lausanne, 1978. CAR 17, 185–189.
- Graue, J.* (1974) Die Gräberfelder von Ornavasso. *Hamburger Beitr. zur Archäol. Beihefte* 1, Hamburg.
- Hedeager, L.* (1978) A Quantitative Analysis of Roman Imports in Europe North of the Limes (0–400 A.D.), and the Question of Roman-Germanic Exchange. In: Kristiansen, K. u. Paludan-Müller, C. (Hrsg.) *New Directions in Scandinavian Archaeology*. Stud. Scandinavian Prehist. and Early Hist. 1, 191–216, Copenhagen.
- Hedeager, L. u. Kristiansen, K.* (1981) Bendstrup – en fyrstegrav fra den romerske jernalder, dens sociale og historiske miljø. *Kuml* (1982), 81–164.
- Hopkins, K.* (1983) Introduction. In: Garnsey, P., Hopkins, K. u. Whittaker, C.R. (Hrsg.) *Trade in the Ancient Economy*, ix–xxv. London.
- Jehasse, J. u. Jehasse, L.* (1973) *La nécropole préromaine d’Aléria (1960–1968)*. XXVe suppl. à Gallia, Paris.
- Keppie, L.J.F.* (1983) *Colonization and Veteran Settlement in Italy 47–14 BC*. London.
- Kunow, J.* (1983) Der römische Import in der Germania libera bis zu den Markomannenkriegen. *Göttinger Schr. zur Vor- und Frühgesch.* 21, Neumünster.
- Kunow, J.* (1985) Römischer Importgeschirr in der Germania libera bis zu den Markomannenkriegen: Metall- und Glasgefäße. In: Temporini, H. (Hrsg.) *Aufstieg und Niedergang der römischen Welt II*, 12.3, 229–279. Berlin u. New York.
- Krämer, W.* (1971) Silberne Fibelpaare aus dem letzten vorchristlichen Jahrhundert. *Germania* 49, 111–132.
- Küthmann, H.* (1958) Beiträge zur hellenistisch-römischen Toreutik. *JbRGZM* 5, 94–127.
- László, H.* (1981) A szőlősgyöröki római kori sír. (Das römerzeitliche Grab von Szőlősgyörök) *Comm. Archaeol. Hungariae* 59–81.
- Marinis, R. de* (1977) The La Tène Culture of the Cisalpine Gauls. In: Guštin, M. (Hrsg.) *Keltske študije*. Knjiga 4, 23–50. Brežice.
- Marinis, R. de* (1978) Misano di Gera d’Adda. In: Soprintendenza Archeologica di Roma (Hrsg.) *I Galli e l’Italia*, 95–100, Roma.
- Mayet, F.* (1975) *La céramique à parois fines de la Péninsule Ibérique*. Pub. Centre Pierre Paris 1, Paris.
- Mutz, A.* (1972) *Die Kunst des Metalledrehens bei den Römern*. Basel-Stuttgart.
- Nuber, H.U.* (1972) Kanne und Griffschale. Ihr Gebrauch im täglichen Leben und die Beigabe in Gräbern der römischen Kaiserzeit. *Ber. RGK* 53 (1973), 1–232.

Bibliographie

- Agostinetti, P.A.* (1972) *Documenti per la protohistoria della Val d’Osella*. Centro Stud. e Doc. sull’Italia Romana, Monogr. a Suppl. Atti 1, Milano.
- Antoniewicz, J. u. Wesołowski, K.* (1951) Wiadra brązowe z delfinowatymi uchwytyami na ziemiach polskich. *Wiadomości Archeol.* 18, 137–180.
- Antoniewicz, J. u. Wesołowski, K.* (1953) Z badań nad produkcją antycznych wiader brązowych, znalezionych w Polsce. *Wiadomości Archeol.* 19, 207–231.
- Beck, F. u. Guillaumet, J.-P.* (1985) La métallurgie du bronze en pays éduen. In: Bonnamour, L., Duval, A. u. Guillaumet, J.-P. (Hrsg.) *Les Ages du Fer dans la Vallée de la Saône (VII–Ier siècles avant notre ère)*. Paléométaballurgie du Bronze à l’Age du Fer, 237–245. Rev. Archéol. Est Centre Est 6 suppl., Paris.
- Beretta, I.* (1954) *La romanizzazione della valle d’Aosta*. Milano-Varese.
- Bianchetti, E.* (1895) *I sepolcreti di Ornavasso*. (Hrsg. E. Ferrero), Atti Soc. Archeol. Art. Prov. Milano 6, Torino.
- Boucher, S.* (1971) *Vienne, bronzes antiques*. Inv. Coll. publiques françaises 17, Paris.
- Břeň, J.* (1975) Pánve tzv. Aylesfordského typu v Čechách. *Časopis Národn. Muz. Praha* 144, (1977), 7–15.
- Brunt, P.A.* (1971) *Italian Manpower. 225 B.C. – A.D. 14*. Oxford.
- Carandini, A.* (1980) Roma imperialistica: un caso di sviluppo precapitalistico. In: D’Arms, J.H. u. Kopff, E.C. (Hrsg.) *The Seaborne Commerce of Ancient Rome*. Mem. American. Acad. Rome 36, 11–20.
- Chapotat, G.* (1970) *Vienne Gauloise. Le Matériel de La Tène III trouvé sur la Colline de Sainte-Blandine*. Pub. Centre études romaines et gallo-romaines de Lyon, Fasc. II.

- Nuber, H.U.* (1974) Zum Vergrabungszeitpunkt der Silberfunde von Hildesheim und Berthouville. Actes des IIIes journées internationales consacrées à l'étude des bronzes romaines. Bull. Mus. Roy. Art Hist. 46, (1977), 23–30.
- Ossa, I. Dall'* (1915) Guida Illustrata del Museo Nazionale di Ancona. Ancona.
- Pernice, E. u. Winter, F.* (1901) Der Hildesheimer Silberfund. Berlin.
- Picon, M. u. Chapotat, G.* (1967) Recherches sur l'origine des bronzes trouvés au Mont Beuvray. Mém. Soc. Eduenne 51, 85–95.
- Renfrew, A.C.* (1975) Trade as Action at a Distance: Questions of Integration and Communication. In: Sabloff, J.A. u. Lamberg-Karlovsky, C.C. (Hrsg.) Ancient Civilization and Trade. 3–59. Albuquerque.
- Roth-Rubi, K.* (1984) Der Hildesheimer Silberschatz und Terra Sigillata – eine Gegenüberstellung. AKB 14, 175–193.
- Raddatz, K.* (1969) Die Schatzfunde der Iberischen Halbinsel vom Ende des dritten bis zur Mitte des ersten Jahrhunderts vor Chr. Geb. Madrider Forsch. 5. Berlin.
- Snoddgrass, A.M.* (1985) The New Archaeology and the Classical Archaeologist. American Journal Archaeol. 89, 31–37.
- Stöckli, W.E.* (1975) Chronologie der jüngeren Eisenzeit im Tessin. Antiqua 2, Basel.
- Strong, D.E.* (1966) Greek and Roman Silver Plate. London.
- Svobodová, H.* (1983) Bronzové nádobky z keltských Oppi v Čechách a na Moravě (Bronzegefäße aus keltischen Oppida in Böhmen und Mähren) Archeol. rozhledy 35, 656–677.
- Tendille, C.* (1981) Mobiliers métalliques protohistoriques de la région Nîmoise: instruments de toilette et vaisselle (iv). Doc. Archéol. Méridionale 4, 61–82.
- Tizzoni, M.* (1981) La cultura tardo La Tène in Lombardia. Studi Archeol. Istituto Univ. Bergamo 1, 3–39.
- Tizzoni, M.* (1985) The late Iron Age in Lombardy. In: Malone, C. u. Stoddart, S. (Hrsg.) Papers in Italian Archaeology IV, part iii. Patterns in Protohistory. Brit. Archaeol. Rep. Int. Ser. 245, 37–68, Oxford.
- Ulbert, G.* (1985) Cáceres el Viejo. Ein spätrepublikanisches Legionslager in Spanisch-Extramadura. Madrider Beitr. 11, Mainz.
- Walters, H.B.* (1899) Catalogue of the Bronzes, Greek, Roman and Etruscan, in the department of Greek and Roman Antiquities, British Museum. London.
- Wegewitz, W.* (1962) Der Urnenfriedhof von Ehestorf-Vahrendorf im Kreis Harburg aus der vorrömischen Eisen- und der älteren römischen Kaiserzeit. Die Urnenfriedhöfe in Niedersachsen 6, Hildesheim.
- Wegewitz, W.* (1982) Ein Bronze-eimer der Spätlatènezeit vom Greifensee. HA 13, 39–48.
- Werner, J.* (1954) Die Bronzekanne von Kelheim. Bayer. Vorgesch.bl. 20, 43–73.
- Werner, J.* (1978) Die Bronzekanne von Kelheim. Rückblick und Ausblick. Bayer. Vorgesch.bl. 43, 1–18.
- Wielowiejski, J.* (1972) Bemerkungen über die Verteilung der Funde und die Funktion der Römischen Metallgefäße in Mittel- und Osteuropa. Archaeologia (Warszawa) 23 (1973), 22–36.
- Wielowiejski, J.* (1973) Die antiken Trinkgelage-Gebräuche bei den Völkern Osteuropas der römischen Kaiserzeit. Archaeol. Polona 14, 267–276.
- Wielowiejski, J.* (1977) Research on Roman Metal Vessels in the last thirty years (1946–1975). Archaeol. Polona 18, 137–172.
- Willers, H.* (1907) Neue Untersuchungen über die römische Bronzeindustrie von Capua und von Niedergermanien. Hannover und Leipzig.
- Wyss, R.* (1974) Grabriten, Opferplätze und weitere Belege zur geistigen Kultur der Latènezeit. In: UFAS IV, Die Eisenzeit, 167–196, Basel.
- Zahlhaas, G.* (1972) Grossgriechische und römische Metalleimer. Inaugural-Diss. zur Erlangung des Doktorgrades, München.