

Ausgrabungen in Kaiseraugst im Jahre 1994

Autor(en): **Müller, Urs / Marti, Reto**

Objektyp: **Article**

Zeitschrift: **Jahresberichte aus Augst und Kaiseraugst**

Band (Jahr): **16 (1995)**

PDF erstellt am: **19.09.2024**

Persistenter Link: <https://doi.org/10.5169/seals-395569>

Nutzungsbedingungen

Die ETH-Bibliothek ist Anbieterin der digitalisierten Zeitschriften. Sie besitzt keine Urheberrechte an den Inhalten der Zeitschriften. Die Rechte liegen in der Regel bei den Herausgebern.

Die auf der Plattform e-periodica veröffentlichten Dokumente stehen für nicht-kommerzielle Zwecke in Lehre und Forschung sowie für die private Nutzung frei zur Verfügung. Einzelne Dateien oder Ausdrucke aus diesem Angebot können zusammen mit diesen Nutzungsbedingungen und den korrekten Herkunftsbezeichnungen weitergegeben werden.

Das Veröffentlichen von Bildern in Print- und Online-Publikationen ist nur mit vorheriger Genehmigung der Rechteinhaber erlaubt. Die systematische Speicherung von Teilen des elektronischen Angebots auf anderen Servern bedarf ebenfalls des schriftlichen Einverständnisses der Rechteinhaber.

Haftungsausschluss

Alle Angaben erfolgen ohne Gewähr für Vollständigkeit oder Richtigkeit. Es wird keine Haftung übernommen für Schäden durch die Verwendung von Informationen aus diesem Online-Angebot oder durch das Fehlen von Informationen. Dies gilt auch für Inhalte Dritter, die über dieses Angebot zugänglich sind.

Ausgrabungen in Kaiseraugst im Jahre 1994

Urs Müller (mit zwei Keramiktafeln von Reto Marti)

Zusammenfassung:

Kaiseraugster Grabungsbasisdaten 1994: Sanfte Restaurierung der Innenschale der Kastellsüdmauer. – Römische Parzellengrenzmauer auf der «Schmidmatt». – Lehmabbaugruben «Im Limer». – Auffüllung über römischem Steinbruch «Im Rebgarten». – «Jakobli-Haus»: Neuzeitliches Kellertonngewölbe auf Vormauerung vor römischem Fundament abgestellt. Vorgängerkeller bezieht römischen Mauerwinkel ein. Hochmittelalterliche Spuren (Grubenhäuser, Verentopf, Ofenkeramik, Hüttenlehm, Münzschatz). 1,20 m hohe humose Überdeckung, frühmittelalterliche und späteströmische Keramik bis in den Ziegelversturz hinab. Mauerplan des Thermenannexes und der W-E-Strassenrandbebauung. Apodyterium oder Vorhof mit 2,45 m breiter Toröffnung. Kanalheizung. Schacht. Frühes Fundmaterial deutet auf Existenz einer frühen Verkehrsverbindung entlang des Rheins hin. Zwiebelknopf- und Bügelknopffibel. – Östliche Randbebauung entlang Höllochstrasse.

Schlüsselwörter:

Kaiseraugst AG, Architektur/Hausbau, Architektur/Hausbau//Hüttenlehm, Architektur/Hausbau/Gewölbe, Bau- und Architekturelemente/Apodyterium, Bau- und Architekturelemente/Kanalheizung, Bau- und Architekturelemente/Türen, Depot, Gruben/Grubenhäuser, Keramik, Keramik/Ofenkeramik, Militär/Kastell, Mittelalter/Frühmittelalter, Mittelalter/Hochmittelalter, Münzen, Neuzeit, Öffentliche Bauten/Thermen, Restaurierungen, Römische Epoche, Schatzfunde, Schmuck/Fibeln, Tagbau/Lehmabbau, Tagbau/Steinbruch, Verkehr/Strassen.

Allgemeines

Die aussergewöhnlich flächenintensive Ausgrabungstätigkeit in Kaiseraugst bedingte 1994 auch ausserordentliche Mittel¹. Die Aargauer Regierung sprach zwei projektbezogene Sonderkredite, einerseits für die Notgrabung «Erweiterung der Gemeindeverwaltung Kaiseraugst» auf dem Areal des abgebrochenen «Jakobli-Hauses», und andererseits für die Untersuchung der Erschliessungsstrasse «Im Sager» (Gräberfeld 1994.13). Für das Projekt «Im Sager» konnte daher eine eigene Equipe unter der Leitung von Guido Lassau, Zürich, aufgestellt werden. Diese Gruppe arbeitete von Juli bis Anfangs Oktober und setzte sich aus Studenten, Grabungstechnikern, Zeichnern und zwei Grabungsarbeitern zusammen. Dokumentiert wurde – soweit möglich – nach den Augster Richtlinien und möglichst EDV-kompatibel (MICRO-RAURICA). Sämtliches Fundmaterial dieser Grabung ist bereits inventarisiert².

Die ordentliche Kaiseraugster Equipe³ wurde primär auf der Grabung «Jakobli-Haus» (Kastellinneres, 1994.02) von Anfang März bis Mitte Dezember eingesetzt. Sie wurde von Hanspeter Bauhofer, einem in Ausbildung stehenden Grabungstechniker der Kantonsarchäologie Aargau, von jungen Archäologen/innen und verschiedenen Praktikanten/innen (Luisa Bertolaccini, Hans-Peter Dudli, Daniel Käch, Dino Piccolo, Brigitte Schaffner, Linda Weiss) unterstützt. Zusätzlich konnte das Kontingent unserer Grabungsarbeiter (José Manuel Dias, Dragomir Korac, Antonio und Diego Ramos, Vicente Sanchez, Manuel Torres) temporär erhöht werden.

Zur Weiterbildung besuchte die aargauische Kantonsarchäologie die jungneolithische Seeufersiedlung

in Arbon, wo sie von Urs Leuzinger geführt wurde. Ferner nahmen einige unserer ständigen Mitarbeiterinnen und Mitarbeiter an der Führung der jurassischen Kantonsarchäologie durch die frühmittelalterlichen Strukturen (Domus und Grubenhäuser) östlich von Develier teil. Frau Ursula Schwenk hat ihre teilszeitliche Tätigkeit bei den Ausgrabungen per Jahresende aufgegeben. Wir danken ihr für ihr ruhiges und systematisches Arbeiten im Hintergrund und wünschen ihr gute Gesundheit und mehr Zeit für ihre persönlichen Interessen.

Im Herbst wurde der Südteil der *Kastellmauer* (1994.07), primär die Innenabwicklung beim Turnplatz, *saniert*. Die Sanierung war notwendig geworden, nachdem immer mehr Wasser in den Kern dringen konnte und – infolge Frosteinwirkung – lokal bereits Schubkräfte die Mauerschale nach aussen schoben. Zu Beginn der 1950er Jahre war die Mauer unter

- 1 Frau Elisabeth Bleuer, aargauische Kantonsarchäologin, sei an dieser Stelle für ihr entschiedenes Engagement für das archäologische Kaiseraugst gedankt.
- 2 Verena Vogel Müller sei für die speditive Inventarisierung der Grabungen «Im Sager» 1994.13 und der laufenden Grossgrabung «Jakobli-Haus» 1994.02, für die gute Zusammenarbeit bei der Aufbereitung des laufenden Kaiseraugster Materials und für die Durchsicht des Manuskripts herzlich gedankt. – Vgl. G. Lassau, Die Grabung 1994.13 im Gräberfeld Kaiseraugst «Im Sager». Ein Vorbericht. JbAK 16, 1995, 79ff. (in diesem Band).
- 3 Der ganzen Kaiseraugster Equipe danke ich für ihren Einsatz im vergangenen Jahr.

R. Laur-Belart freigelegt, gesäubert und die südliche Mauerschale (Richtung Heidenmurweg) rekonstruiert worden. Nun wurde versucht, den bestehenden Originalzustand möglichst zu erhalten. So wurden schadhafte Stellen ausgebaut, – möglichst mit originalen, wiedervermauerten Steinen – und gemäss der ursprünglichen Steinlage rekonstruiert.

An Bodeneingriffen wurden in der *Unterstadt* eine kleine Flächengrabung im Gebiet Bireten (1994.04) und eine Baubegleitung im Gebiet Schmidmatt (1994.09) ausgeführt; im Bereich des *Gräberfeldes «Im Sager»* wurden eine grosse Flächengrabung (1994.13 [vgl. Anm. 2]), eine Baubegleitung (1994.11) und Sondierungen (1994.10, 1994.13) durchgeführt.

Die Baubegleitungen und Sondierungen im *Kastellvorfeld* – im Osten: Rinau (1994.03), und im Süden: Hinter der Mure (1994.08) und Im Rebgarten (1994.06) – verliefen negativ. Im *Kastellinnern*, im Südanschluss an die Rheinthermen, wurde eine erste Etappe der grossen Flächengrabung «Jakobli-Haus» (1994.02) durchgeführt.

1994 wurden drei Flächengrabungen (1994.02, 1994.04, 1994.13; Vorjahr: 3), fünf Baubegleitungen (1994.03, 1994.07, 1994.08, 1994.09, 1994.11; Vorjahr: 4) und vier Vorabklärungen (1994.04, 1994.06, 1994.10, 1994.13; Vorjahr: 3) für zehn Bauvorhaben (9) ausgeführt.

Naturwissenschaftliche Analysen und Auswertungen

Der Leichenbrand und die Körperbestattungen der Grabung «Im Sager» wurden B. Kaufmann⁴ zur Bearbeitung übergeben. W. Schoch⁵ bestimmte die Holzarten von Sargresten (1994.13). Ph. Rentzel⁶ entnahm Materialproben für die Bestimmung des Verwitterungslehms beim «Jakobli-Haus» (1994.02) und dokumentierte in der Grabung «Im Sager» (1994.13) ein bodenkundliches Profil mit Probenentnahmen für Mikromorphologie und Mineralogie (M. Maggetti⁷).

Der Leichenbrand und die Körperbestattungen der Grabung «Im Sager» wurden B. Kaufmann⁴ zur Bearbeitung übergeben. W. Schoch⁵ bestimmte die Holzarten von Sargresten (1994.13). Ph. Rentzel⁶ entnahm Materialproben für die Bestimmung des Verwitterungslehms beim «Jakobli-Haus» (1994.02) und dokumentierte in der Grabung «Im Sager» (1994.13) ein bodenkundliches Profil mit Probenentnahmen für Mikromorphologie und Mineralogie (M. Maggetti⁷).

Öffentlichkeitsarbeit

Anlässlich eines Volkshochschulkurses über Augusta Raurica wurde die Grabung «Jakobli-Haus» vorgestellt. Auch an der Herbstführung der Stiftung Pro Augusta Raurica wurde diese Ausgrabung gezeigt. Am 2. November berichtete die Basler Zeitung über die Grabung «Jakobli-Haus». Am Tag der offenen Tür, dem 5. November, der Zivilschutzorganisation

Kaiseraugst, war beim Kulturgüterschutz neues Fundmaterial aus dieser Grabung zu sehen, und eine Woche später konnte die Ausgrabung nochmals öffentlich besichtigt werden.

Am 10. November stellte die aargauische Kantonsarchäologin Elisabeth Bleuer die sanierte Kastellsüdmauer der Presse vor.

Baubegleitungen

1994.03 Kaiseraugst-Kanalizationsstrang Lindenweg

Lage: Lindenweg; Kastellvorfeld, Region 22,C; Parz. 306 (Abb. 1).

Koordinaten: 621.725/265.640. *Höhe:* 269 m ü.M.

Anlass: Neubau Kanalizationsleitung.

Fläche: 60 lm begleiteter Maschinenaushub.

Grabungsdauer: 8.–10.2.1994.

Funde: Keine.

Kommentar: Befund negativ.

4 Anthropologie IAG, St. Jakobstrasse 30, 4147 Aesch.

5 Labor für quartäre Hölzer, Tobelhof, 8134 Adliswil.

6 Seminar für Ur- und Frühgeschichte der Universität, Ältere und naturwissenschaftliche Abteilung, Geoarchäologie. Petersgraben 9–11, 4051 Basel.

7 Mineralogisch-Petrographisches Institut, Universität, Pérolles, CH-1700 Freiburg.

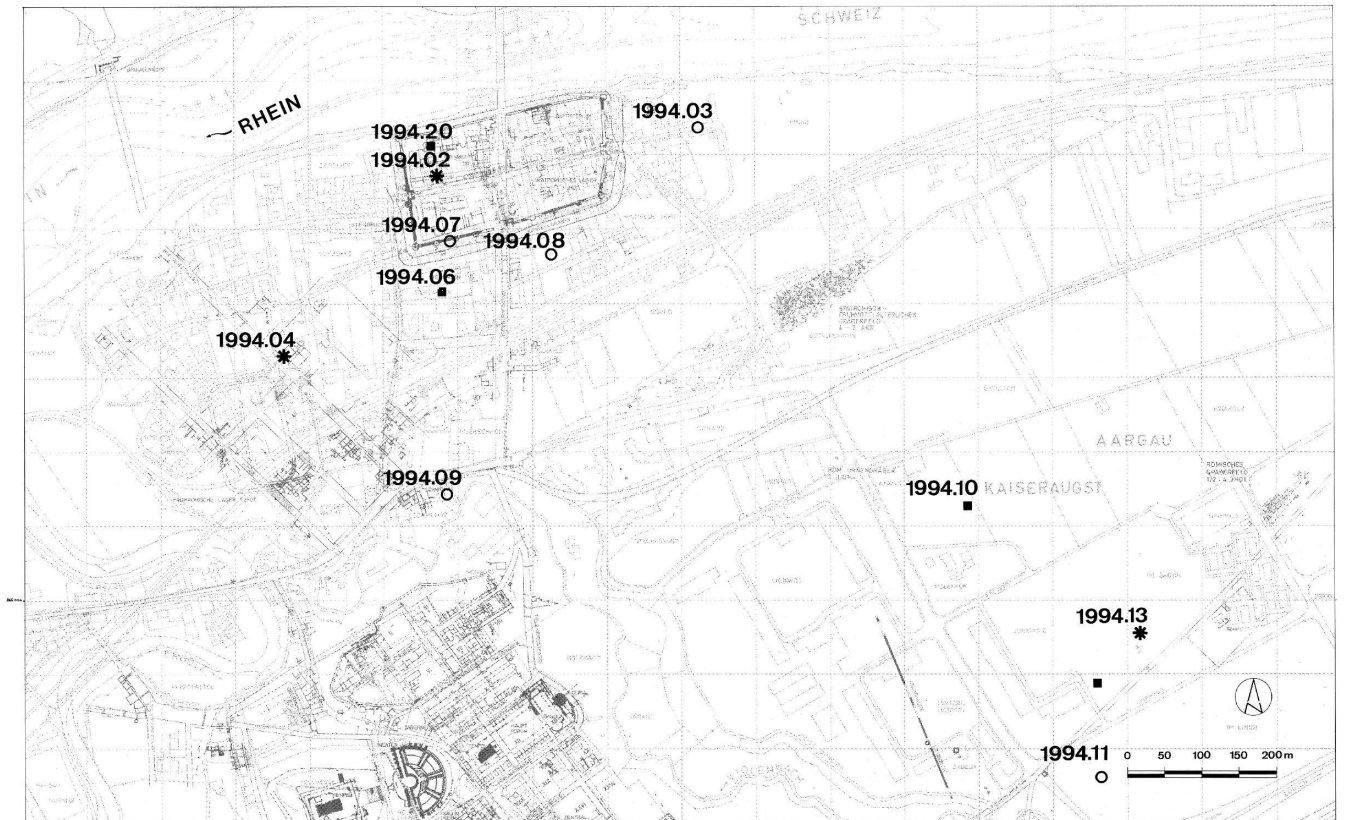


Abb. 1 Kaiseraugst, Lage der Grabungen 1994.02–04, 1994.06–11 und 1994.13: Baubegleitungen (Kreis), Sondierungen (Quadrat), Notgrabungen (Stern). M. ca. 1:7000.

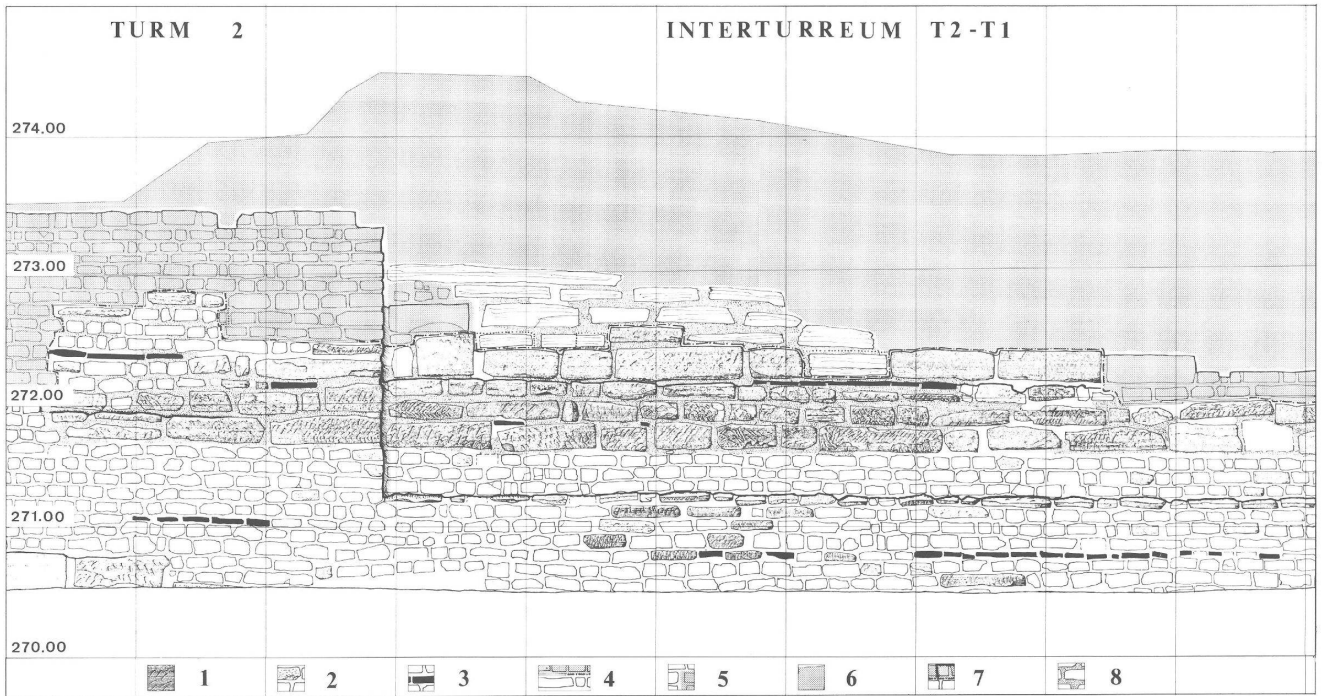


Abb. 2 Kaiseraugst, Sanierung Kastellmauer (Grabung 1994.07). Ist-Zustand, Mauerausschnitt mit Anschnitt Turm 2 und Teil Interturreum T2-T1. M. 1:40.

- 1 Sandstein
- 2 Tuffstein
- 3 Ziegelband
- 4 Eternitstreifen: Grenze zwischen Rekonstruktionen und Originalsubstanz ab 1950 bis 1993
- 5 Flickstellen ab 1950
- 6 Mauerkernabdeckung
- 7 OK Original nach 1950
- 8 roter Ziegelschrotmörtel

1994.07 Kaiseraugst-Sanierung Kastellmauer Süd

Lage: Heidemurweg/Turnplatz; Kastellmauer, Region 20,A; Parz. 71, 72 und 448 (Abb. 1).

Koordinaten: 621.400/265.485. *Höhe:* 271 m ü.M.

Anlass: Massive Bauschäden an der erhaltenen Originalsubstanz der dem Kastellinnern zugewandten Seite.

Fläche: Dokumentation der Innenabwicklung durch den Fotogrammeter Schenkel AG, Zürich; ergänzende, zeichnerische Aufnahmen des Ist-Zustands (Abb. 2) durch R. Glauser. Restaurierungsarbeiten durch die Firma Gebr. Sekinger AG, Würenlos, an 88 lm Mauerabwicklung.

Restaurierungsdauer: 19.9.–4.11.1994.

Funde: Einzelne vermauerte Architekturstücke, darunter ein Theaterbrüstungselement (von U. Wilhelm zeichnerisch aufgenommen).

Kommentar: Im Sinne einer sanften Restaurierung werden sämtliche schadhaften Teile fleckenweise (Abb. 3) ausgebaut. Die originalen Steinlagen werden reihenweise ausgelegt, schadhafte Steine ersetzt. Der freigelegte Mauerkernel wird durch R. Glauser zeichnerisch und fotografisch dokumentiert. Ergänzend werden einzelne Mörtelproben entnommen. Danach wird die Mauerschale fleckenweise wieder eingebaut. Namentlich im Westanschluss an Turm 2 konnte ro-



Abb. 3 Kaiseraugst, Sanierung Kastellmauer (Grabung 1994.07). Ausgebaute schadhafte Stelle. Die einzelnen Steinlagen werden stückweise davor deponiert, um danach möglichst mit Originalsubstanz in ursprünglicher Lage eingebaut zu werden.

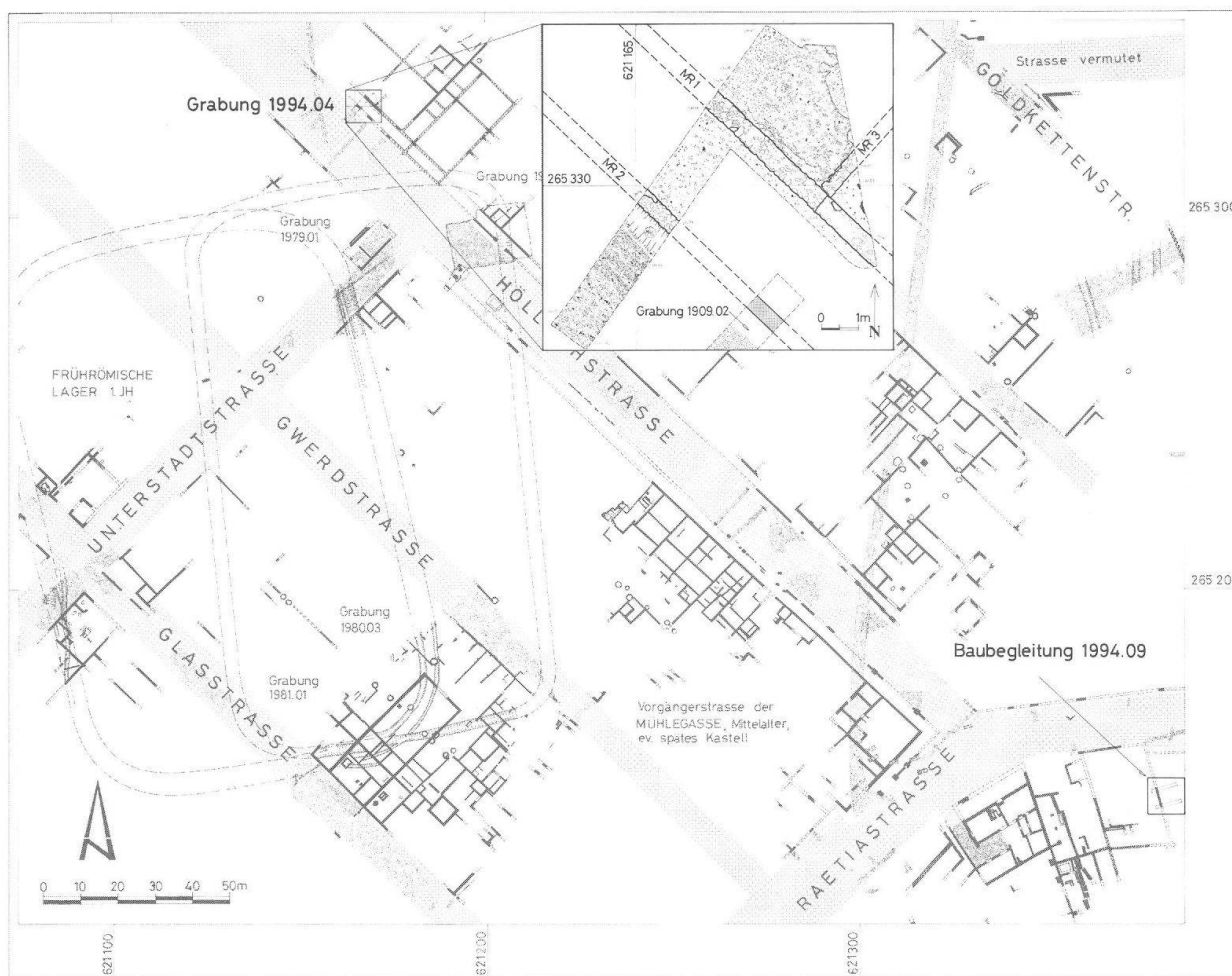


Abb. 4 Kaiseraugst, Planausschnitt der Unterstadt von Augusta Raurica mit Lage der Grabungen «Friedhoferweiterung» (1994.04) und «Garagenanbau Althaus» (1994.09), M. 1:2000. Die Vergrößerung der Grabung «Friedhoferweiterung» (1994.04) zeigt die Höllochstrasse und deren angeschnittene Randbebauung im Osten, M. 1:200.

ter, stark ziegelschrothaltiger Mörtel⁸ beobachtet werden. Die Sanierung der Kastellmauer wird 1995 an der Westmauer fortgesetzt.

1994.08 Kaiseraugst-Römisch-katholischer Pfarreisaal

Lage: Heidemurweg 30; südliches Kastellvorfeld, Region 21,C; Parz.117 (Abb. 1).
Koordinaten: 621.525/265.470. *Höhe:* 271 m ü.M.
Anlass: Bau von Pfarreiräumlichkeiten.
Fläche: Begleitung Baugrubenaushub.
Datum: 21.3.1994.
Funde: keine.
Kommentar: Befund negativ.

1994.09 Kaiseraugst-Garagen H. Althaus

Lage: Landstrasse 38; Unterstadt; Region 17,E; Parz. 258 (Abb. 1).
Koordinaten: 621.380/265.145. *Höhe:* 277 m ü.M.

Anlass: Neubau Garage.
Fläche: 14 lm begleitete Maschinenschnitte.
Datum: 24.9.1994.
Funde: keine.

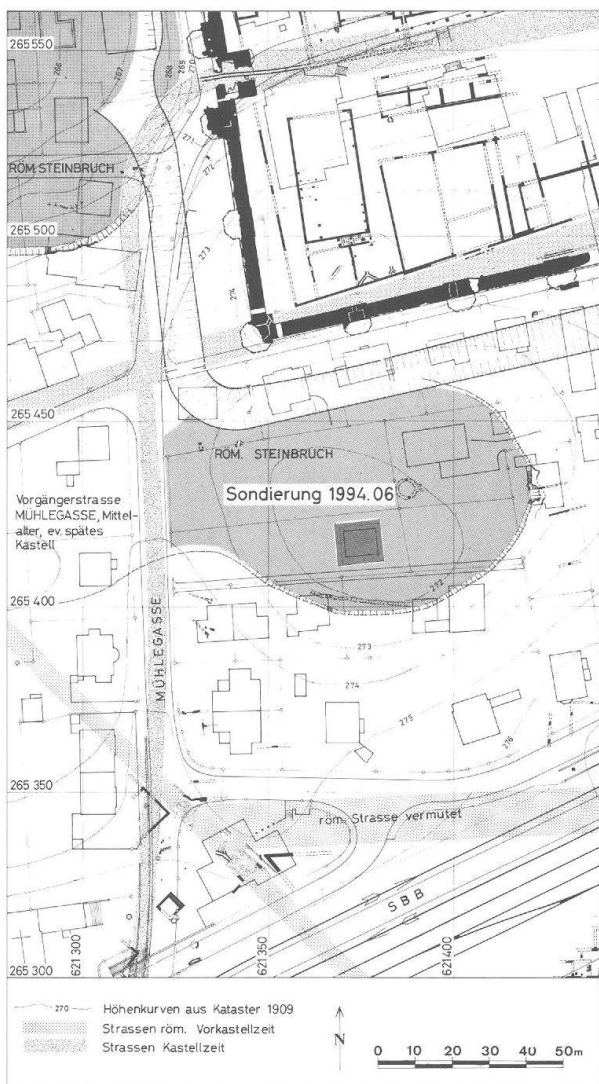
Kommentar: Mauerfundament im Abstand von ca. 17 m zur äussersten römischen Parzellen-Grenzmauer auf der Schmidmatt (Abb. 4). Die beobachtete Mauer unter der Garage grenzt eine weitere Parzelle nach Osten ab, die an die Einheit «Ost» der Schmidmatt anschliesst⁹.

1994.11 Kaiseraugst-Freizeithof Pius Schmid

Lage: Im Liner; Region 13,A; Parz. 1004 (Abb. 1).
Koordinaten: 622.250/264.800. *Höhe:* 296 m ü.M.
Anlass: Baugrubenaushub des Wohnhauses.
Datum: 8./9.3.1994.
Fläche: Augenschein während Aushub.
Funde: FK D03014; Streufund.

Kommentar: Am Baugrubenrand sind lokal Spuren von «Lehmabbaugruben» erkennbar.

Vorabklärungen (Sondierungen), Streufunde



1994.04 Kaiseraugst-Friedhoferweiterung

Siehe Flächengrabungen, 1994.04

1994.06 Kaiseraugst-EFH Eva Hungerbühler

Lage: Im Rebgarten; südliches Kastellvorfeld, Region 19,A; Parz. 101 (Abb. 1 und 5).
Koordinaten: 621.380/265.420. *Höhe:* 267 m ü.M.
Fläche: 25 lm begleiteter Maschinenschnitt.
Daten: 10.–14.3.1994.
Funde: FK D03015: Br. Münze; Sandsteinbruchstücke aus der Auffüllung des römischen Steinbruchs.

- 8 «Ähnlich die Südmauer: auf der Fundamentpackung zwischen Turm 1 und 2 liegt ein nicht durchgehendes Ziegelband, darüber sind vier Reihen Steine. Der Anzug geht über eine Reihe, und nach nochmals 3 Lagen Handquader folgen Rotsandsteine unterschiedlicher Grösse (...). Der Ziegelmörtel hat einen groben Ziegelgrieszusatz, in unteren Partien der Mauer ist er dagegen weissgrau (bei Turm 2 unterhalb des Ziegelbandes, zwischen Turm 1 und 2 unterhalb der Rotsandsteine). Grosse Rotsandsteine gehen in das Mauerwerk von Turm 2 über, dessen westliche Ecke in der Mauerflucht liegt, die östliche dagegen um ca. 30 cm vor diese vorspringt. Hier ist der Rotmörtel oberhalb des dadurch entstandenen Absatzes sichtbar.» in: R. M. Swoboda (mit einem Beitrag von B. Overbeck), Neue Ergebnisse zur Geschichte des Castrum Rauracense. Jahrbuch der Schweizerischen Gesellschaft für Ur- und Frühgeschichte 57, 1972/73, 185.
- 9 Die Einheit «Ost» der Schmidmatt ist im Westen durch die Grenzmauer (MR 7/MR 30) definiert. Vergleiche den Plan (Abb. 4) auf S. 17 und den Text auf S. 23 in: U. Müller: Die römischen Gebäude in Kaiseraugst-Schmidmatt. Archäologie der Schweiz, 1, 1985, 15ff.

Abb. 5 Kaiseraugst, Lage der Baugrube «EFH Eva Hungerbühler» (Sondierung 1994.06) innerhalb des aufgefüllten römischen Steinbruchs im Kastellvorfeld Süd. M. 1:2000.

Kommentar: Die Sondierung liegt mehrere Meter über der Oberfläche des römischen Steinbruchs¹⁰, also noch innerhalb von humosen Einfüllungen. An der Sondierungs-UK gibt es gröberes Einfüllmaterial.

1994.10 Kaiseraugst-Überbauung Junkholz

Lage: Junkholzweg; nördlich Gräberfeld «Im Sager», Region 14; Parz. 870 (Abb. 1).
Koordinaten: 622.100/265.100. *Höhe:* 293 m ü.M.
Anlass: Überbauungsprojekt.
Fläche: 87 lm begleiteter Maschinenschnitt.
Daten: 18./19.10.1994.
Funde: keine.

Kommentar: Befund negativ, der anstehende Kies reicht fast bis unter die Grasnarbe hinauf.

1994.13 Kaiseraugst-Sondierung «Im Sager»

Vgl. den Vorbericht von G. Lassau (wie Anm. 2).

1994.20 Kaiseraugst-Kindergarten/Thermen

Lage: Dorfstrasse; Thermen im Kastellinnern, Region 20,E; Parz. 10 (Abb. 1).
Koordinaten: 621.375/265.600. *Höhe:* 266 m ü.M.
Datum: April 1994.
Funde: FK D03016; Streufunde, von Kindern im Bereich der konservierten Thermenanlage gefundene Tierknochen.

Flächengrabungen

1994.02 Kaiseraugst-«Jakobli-Haus»

Lage: Dorfstrasse 10; Kastellinneres/NW-Quadrant, Region 20,E/20,W. Parz. 10 (Abb. 1).
Koordinaten: 621.370/265.575. *Höhe:* 267 m ü.M.
Anlass: Abbruch des «Jakobli-Hauses» und des Ökonomieteils des Nachbarhauses; Neubau der Gemeindeverwaltung.
Fläche: 400 m² Handabtrag.
Grabungsdauer: 1. Etappe: 3.3.–15.12.1994.
Funde: FK D03051–D03500, D03751–D03900, D03951–D04026; u.a. 475 Münzen (römisch, spätrömisch, Mittelalter, modern), kleiner mittelalterlicher Münzschatz; div. Fibeln (mehrere Zwiebelknopffibeln, eine Bügelknopffibel); Bronze: Strigilisfragment, Ohr-löffelchen, Schnallen (vgl. Abb. 6, davon eine mit gegenständigen Löwenköpfen), Haarnadel; doppelseitige Haarkämme¹¹; zwei Tonstatuetten; Ofenkeramik (Napf-, Teller- und Plattenkacheln); Öllämpchen; Reste von zylinderförmigen Webgewichten aus leicht gebranntem Ton; Fragment einer Steininschrift¹²; Spinnwirtel aus Kalkstein; Fliessschlacke; Hammerschlag, usw.; nebst Keramik von der Römerzeit bis in die jüngste Neuzeit.

Kommentar: Nach dem Abbruch des «Jakobli-Hauses» bot sich die einmalige Gelegenheit, römische Strukturen mit einer bis 1,20 m hohen humosen Überdeckung auszugraben.

Zunächst präparierte die aargauische Mittelalterequipe unter der Leitung von Peter Frei die obersten Flächen. Diese erbrachten teils neuzeitliches (Abb. 7), teils mittelalterliches vermischt mit römischem Fundmaterial. Daher wurde entschieden, möglichst alle Flächen unter dem abgebrochenen Gebäude vollständig im Handabtrag auszubauen. Diese Arbeit übernahm die Kaiseraugster Equipe.

Eine weitere Zielsetzung dieser Grabung war es, die zweiperiodige Thermenanlage im Norden möglichst mit stratifiziertem Fundmaterial zu datieren. Die hierzu notwendigen Fundkomplexe sind teils noch nicht abgebaut bzw. noch nicht inventarisiert.

Im Westteil der Grabung, unter dem Wohnteil des Jakobli-Hauses, war ein mit einem *Tonnen-Gewölbe* überspannter *neuzeitlicher Keller* erhalten. Der Zugang von Norden war noch vorhanden, dadurch war in diesem Bereich die Stratigraphie arg gestört. Das Tonnengewölbe lag im Osten auf einer Vormauerung vor dem Fundament der römischen MR (Mauer) 9

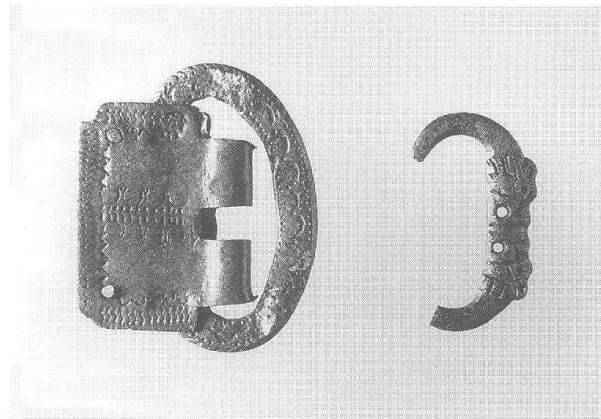


Abb. 6 Kaiseraugst, «Jakobli-Haus» (Grabung 1994.02). Zwei spätrömische Bronzegürtelschnallen, links mit gepunztem Dekor (1994.02.D03266.12) und rechts mit gegenständigen Löwenköpfen (1994.02.D03163.04). M. ca. 2:3.

¹⁰ Die Grabungen 1982.01 und 1989.09 in nächster Nähe bestätigen einen Steinbruch an dieser Stelle; vgl. dazu die Abb. 14, 185, in: U. Müller und Ph. Rentzel: Ein weiterer römischer Steinbruch in Kaiseraugst. JbAK 15, 1994, 177ff.

¹¹ Doppelseitiger Kamm (1994.02.D03336.1). Siehe: D. Liebel, Restaurierungs- und Konservierungsarbeiten 1994. JbAK 16, 1995, Abb. 6 (in diesem Band).

¹² Das Inschriftenfragment (1994.02.D03183.5) wird als Kat.-Nr. 97 vorgestellt werden in: P.-A. Schwarz, L. Berger (mit Katalogbeiträgen von Th. Aebi, K. Bartels, J. Furrer, V. von Falkenstein-Wirth, Ch. Haefelä, R. Matteotti, M. Poux, E. Rigert, Th. Schibler, C. Schluchter, S. G. Schmid und Ch. Schneider), Inschriften aus Augusta Rauricorum. Katalog und Kommentare zu den Steininschriften aus Augst und Kaiseraugst. Forschungen in Augst (in Vorbereitung).



Abb. 7 Kaiseraugst, «Jakobli-Haus» (Grabung 1994.02). Mineralwasserflaschen aus Steinzeug, 19. Jahrhundert aus einer neuzeitlichen Grube (FK D03499). Links: Rundstempel SELTERS, darunter einzeilig Herzogtum Nassau; an zweiter, dritter und fünfter Stelle: Rundstempel SELTERS NASSAU.

bzw. MR 11 auf. Am Grabungsrand West konnte in einer Grube noch das Negativ eines von W hinabführenden Kellerabgangs gefunden werden. Offenbar gab es in einem Vorgängerbau des «Jakobli-Hauses» einen kleineren Keller, der den römischen Mauerwinkel MR 9 mit der teils später abgebrochenen MR 10 als Kellerwand mit einbezog und der von Westen her erschlossen worden war.

In der Fläche unterhalb der beiden Bauernhäuser konnten einzelne *hochmittelalterliche Spuren* festgestellt werden, etwa ein Grubenkomplex im Süden (FK D03219, D03252–54) mit einem Verrentopf, einem Statuettchen, verschiedenen Ofenkacheln und Hüttenlehmresten oder ein kleiner mittelalterlicher Münzschatz mit verschiedenen Silbermünzen des 13. Jh. (FK D03181.4)¹³. Eindeutig zuweisbare hochmittelalterliche Strukturen massiver Gebäude konnten keine festgestellt werden. Wohl gab es mehrere – auch grössere – Pfostenlöcher, doch die Zuweisung zu neuzeitlichen Gebäudeeinbauten oder älteren Strukturen bleibt noch offen.

Einzelne *Grubenhäuser*, im Westen namentlich innerhalb MR 10/MR 11 (Feld 10/14; mit Eck- und

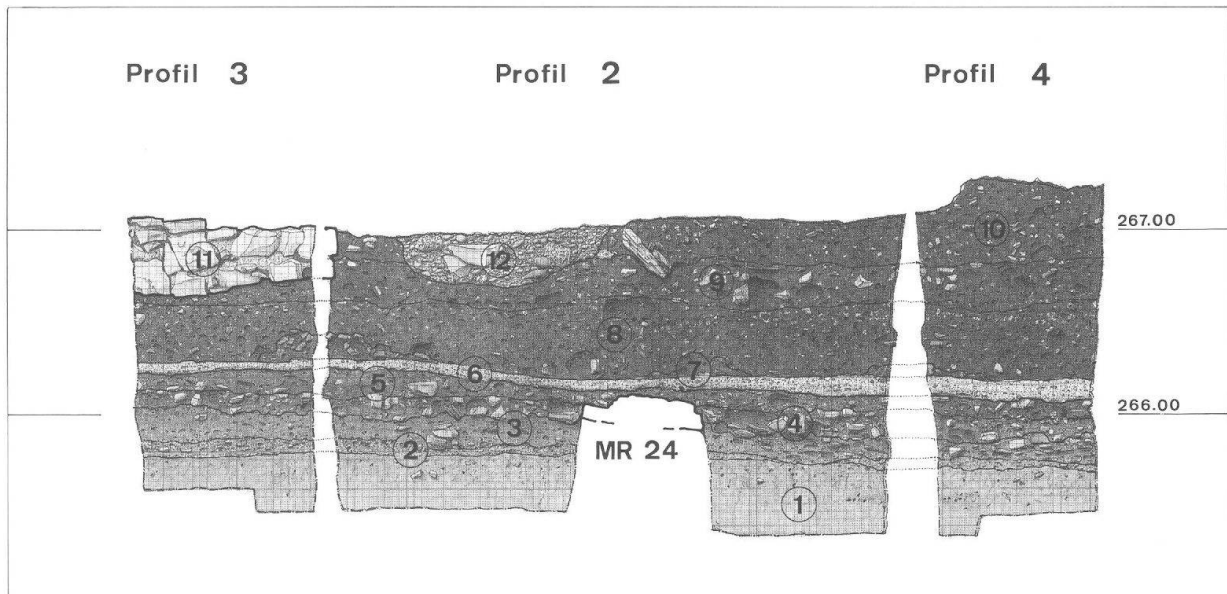


Abb. 8 Kaiseraugst, «Jakobli-Haus» (1994.02). Profilsérie 2, 3 und 4 (zur Lage vgl. Abb. 11) aus Feld 6. M. 1:40.

- 1 gewachsener Boden, siltiges Material mit etwas Kies
- 2 Mörtellinse (Bauhorizont)
- 3 Planierung
- 4 Gehhorizont aus Rollsteinen, Ziegelfragmenten und einzelnen Kalksteinstücken, darin eingelassen Fundament MR 24
- 5 Planierung mit dunklem Material
- 6 Terrazzoboden
- 7 Ziegelschutt; Reste des Ziegelversturzes
- 8 humoses Material, schwarzbraun, etwas Kalksteinstücke
- 9 humoses Material, schwarzbraun, mit Ziegel- und Kalksteinsplittern, Sandsteinfragmente
- 10 humoses Material, schwarzbraun, mit Kalksteinsplittern, Ziegelstückchen, vereinzelt Kalksteinstücke
- 11 Mauerfundament «Jakobli-Haus»
- 12 moderne Dachwassersickergrube

Firstpfostenstellung), im Süden am Westrand (von Feld 21) innerhalb MR 11/MR 36 (mit mehreren leicht gebrannten zylinderförmigen Webgewichten) und im Norden zwischen MR 9 und MR 44 (Felder 9/29; mit einem Spinnwirtel aus gedrehtem Kalkstein), dürften dem Hochmittelalter zugeordnet werden. Allerdings gab es vereinzelt auch frühmittelalterliche vermengt mit römischer Keramik in den Grubenauffüllungen.

Im Südwesten, begrenzt von den Mauern MR 34/MR 11 (Feld 10/14), hatte H. P. Bauhofer eine interessante Beobachtung gemacht: Im Gussboden rings um die Grubenhäuser zeichneten sich *vierkantige Pföstchennegative* ab, was darauf hindeuten dürfte, dass der Gussboden zur Zeit des Grubenhäuserbaus formbar gewesen sein muss. Allerdings deuten wir den Gussboden als Bauteil des späten römischen Gebäudes.

Zu Beginn der Grabung wurde im NE-Teil, quer zur MR 24 (Feld 6), ein Sondierschnitt ausgehoben. Hier konnte eine erste *Profilserie* (Abb. 8) aufgenommen werden, die die Stratigraphie schon ziemlich deutlich erfassen lässt. Im obersten Teil ist eine Grube mit Kies einer modernen Dachentwässerung (Abb. 8,12) zu erkennen. Danach folgt das Mauerfundament (Abb. 8,11) der Nordmauer des Ökonometeils des «Jakobli-Hauses». Diese Fundamente sind in eine bis 1,20 m hohe Humusschicht eingetieft. Innerhalb dieses Humuspaketes (Abb. 8,8–10) waren einzelne Lagen mit Anteilen an mehr oder weniger viel Schutt bzw. Holzkohle- oder Mörtelpartikeln knapp zu unterscheiden. Beim Flächenabtrag trat bis in den Ziegelversturz (Abb. 8,7) – bzw. die Schuttschicht mit grossem Ziegelanteil – hinunter immer wieder *frühmittelalterliches Fundmaterial* auf. In den oberen Fundlagen waren nebst hochmittelalterlichen Grubenhäusern praktisch alle wichtigen späteströmischen und frühmittelalterlichen Keramikarten vertreten. Eine Auswahl davon hat Reto Marti¹⁴ auf den Abbildungen 9 und 10 zusammengestellt. Unter dem Ziegelversturz gab es einen mehrlagigen Terrazzogussboden (Abb. 8,6). Dieser wurde bereits 1975 gefasst und dürfte zum Apodyterium der Thermen gehören. Unter einer Planierung lag ein Gehbelag aus Bollen- und Kalksteinen, in dem Reste des Kalksteinplattenfundaments MR 24 (Abb. 8,4) eingelassen waren. Darunter folgte wiederum eine Planierung (Abb. 8,3), unter der ein Bauhorizont mit Kalksteinsplittern, Kies und Mörtelspuren lag. Ein feiner Mörtelhorizont (Abb. 8,2), der vom Bauvorgang der ersten Steinbauperiode (MR 25) stammen dürfte, schloss die Schichtenfolge nach unten ab.

Abbildung 11 zeigt den *Mauerplan*. Die grosse N-S Mauer MR 9/MR 11 führt die Westfront der Thermenhaupträume fort. MR 11 sitzt rittlings auf MR 34/MR 36, was bedeutet, dass die *Randbebauung der W-E-Strasse* älter ist als der *Thermenannex*. In einer jüngeren Phase scheint MR 34/MR 36 aufgehoben worden zu sein, wie ein darüber hinweg führender Mörtelgussboden zeigt. In diesen Mörtelgussböden waren die weiter oben erwähnten Grubenhäuser des SW-Teils eingetieft.

Der Thermenannex ist in einer jüngeren Phase im Osten durch die massive MR 32 und im Süden durch

MR 27 begrenzt. In dieser Phase gibt es eine ca. 0,45–0,60 m breite mörtelige Vormauerung MR 45/MR 67/MR 68, die den 15,00×14,50 m grossen Raum einfasst. Es könnte sich hierbei um das Apodyterium oder einen Vorhof handeln. In der Westmauer MR 9 findet sich in der Raumachse eine 2,45 m breite Toröffnung, die später – wohl gleichzeitig mit den beiden Südöffnungen des Frigidariums – zugemauert wurde. Dazumal dürfte das Frigidarium durch eine Türöffnung in der Ostmauer direkt vom angrenzenden Innenhof her erschlossen und das Apodyterium zweckentfremdet worden sein.

Der Einbau einer *Kanalheizung* im SE-Teil, im Bereich von MR 27/MR 64 und MR 36/MR 65 (Abb. 12) dürfte ein sehr spätes Element sein.

Im Bereich des Apodyteriums gehört ein Gehbelag aus Rund- und Kalksteinen, in den ein Mauerfundamentwinkel MR 24/MR 44 eingelassen war, zur Vorgängernutzung vor dem Terrazzoboden. Noch älter ist das Fundament MR 25, das etwa in der Flucht der Ostfront der Thermenanlage liegt. Es scheint einen Winkel mit MR 64 zu bilden. Zu dieser frühen Nutzungsphase dürfte auch der *Schacht* (Sodbrunnen?) im Osten gehören.

Die *Randbebauung entlang der W-E-Achse* wurde bereits bei der Grabung «Gemeindekanzlei» (1968.02) beobachtet. Ebenso wurde dort die Aufhebung der Westfortsetzung von MR 34 und deren Überbauung mit einem Mörtelgussboden festgestellt¹⁵. Hier hatte eine konstantinische Münze auf der abgebrochenen Mauer, aber unter dem Mörtelboden gelegen. Somit dürfte dieser Umbau aus dem früheren 4. Jh. stammen. Betrachten wir den konzeptionellen Aufbau, so stellen wir entlang der Strasse eine Porticus (Grabung «Kanalisation Dorfstrasse», 1976.04)¹⁶, gefolgt von einer 7,50 m tiefen Innenraum- und einer weiteren Raumreihe, fest. Die beiden Mauerzüge der hinteren Raumreihe konnten in unserer Grabung als Mauern MR 34/MR 36/MR 65 und MR 10/MR 27/MR 64 beobachtet werden. Der südliche Mauerzug wurde im erwähnten Umbau abgebrochen, um einen grösseren Raum (MR 11/MR 27/MR 50) hinter der Porticus erhalten zu können.

13 Zu den Restaurierungsmassnahmen siehe: D. Liebel, Restaurierungs- und Konservierungsarbeiten 1994. JbAK 16, 1995, 105ff. (in diesem Band).

14 Reto Marti, Tecknau BL, der an einer Dissertation über das Frühmittelalter in der Nordwestschweiz arbeitet, danke ich für die Bestimmung und Zusammenstellung repräsentativer Frühmittelalter-Keramik aus der Grabung «Jakobli-Haus».

15 «Ein innerhalb des Hypokaustums gefundener Follis Konstantin I. und ein Follis desselben Kaisers innerhalb einer in der Kastellzeit auf älteren Fundamenten errichteten Mauer (unter dem Mörtelboden und über der ostwestgerichteten Mauer), datieren zumindest diese Räume bzw. Mauern in konstantinische Zeit». R. M. Swoboda (wie Anm. 8) 184.

16 Diese Porticus wurde in Los 1 der Leitungsgräben Süd (1976.04) an der Dorfstrasse gefasst. T. Tomasevic-Buck, Ausgrabungen in August im Jahre 1976. JbAK 2, 1982, Plan 9, 29.

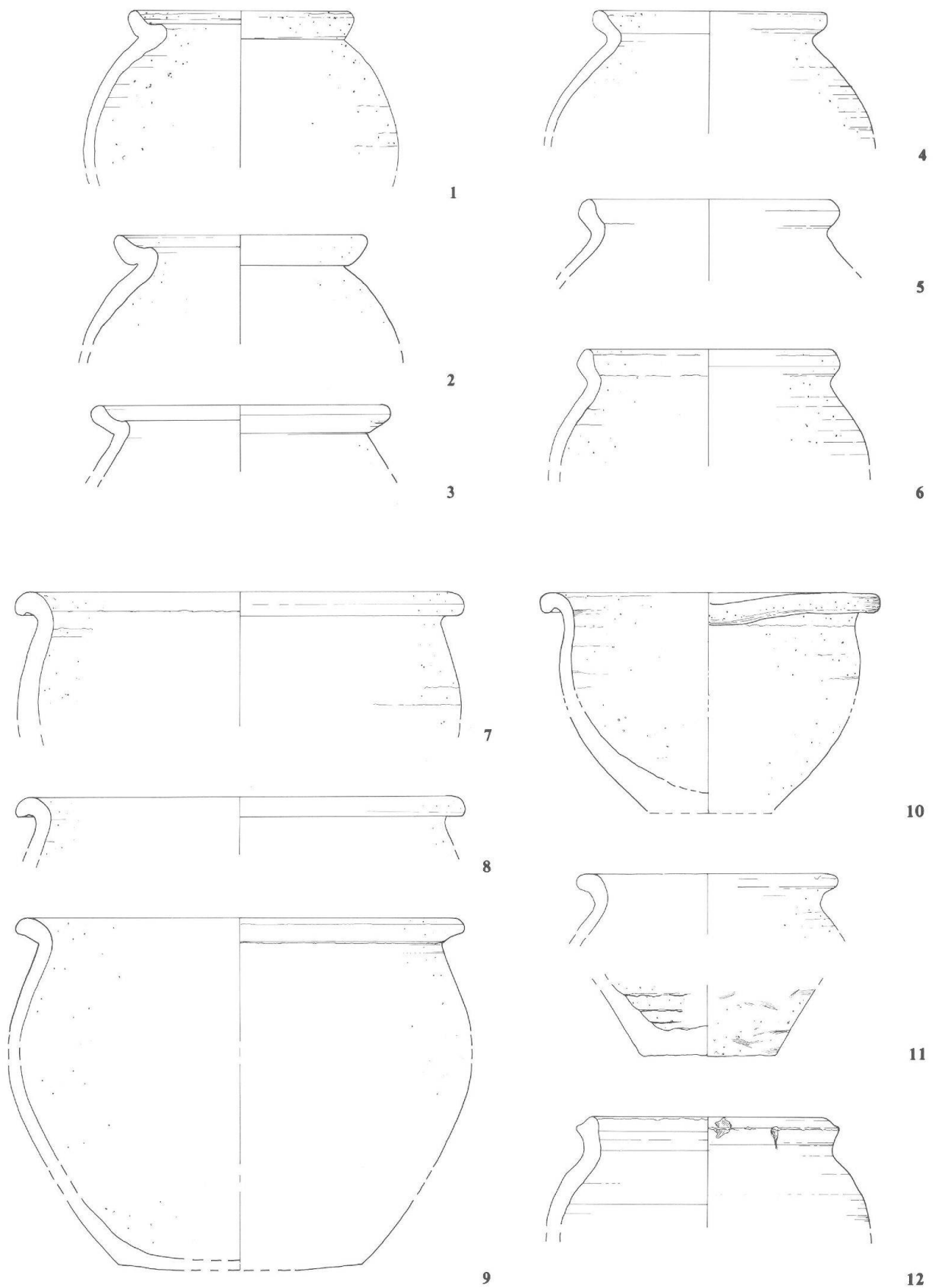


Abb. 9 Kaiseraugst, «Jakobli-Haus» (Grabung 1994.02). Auswahl späteströmischer und frühmittelalterlicher Keramik. 1–11 rauhwandige Drehscheibenware (5./6. Jh.), 12 Ware mit Glasurspritzern (5. Jh.?). M. 1:3.

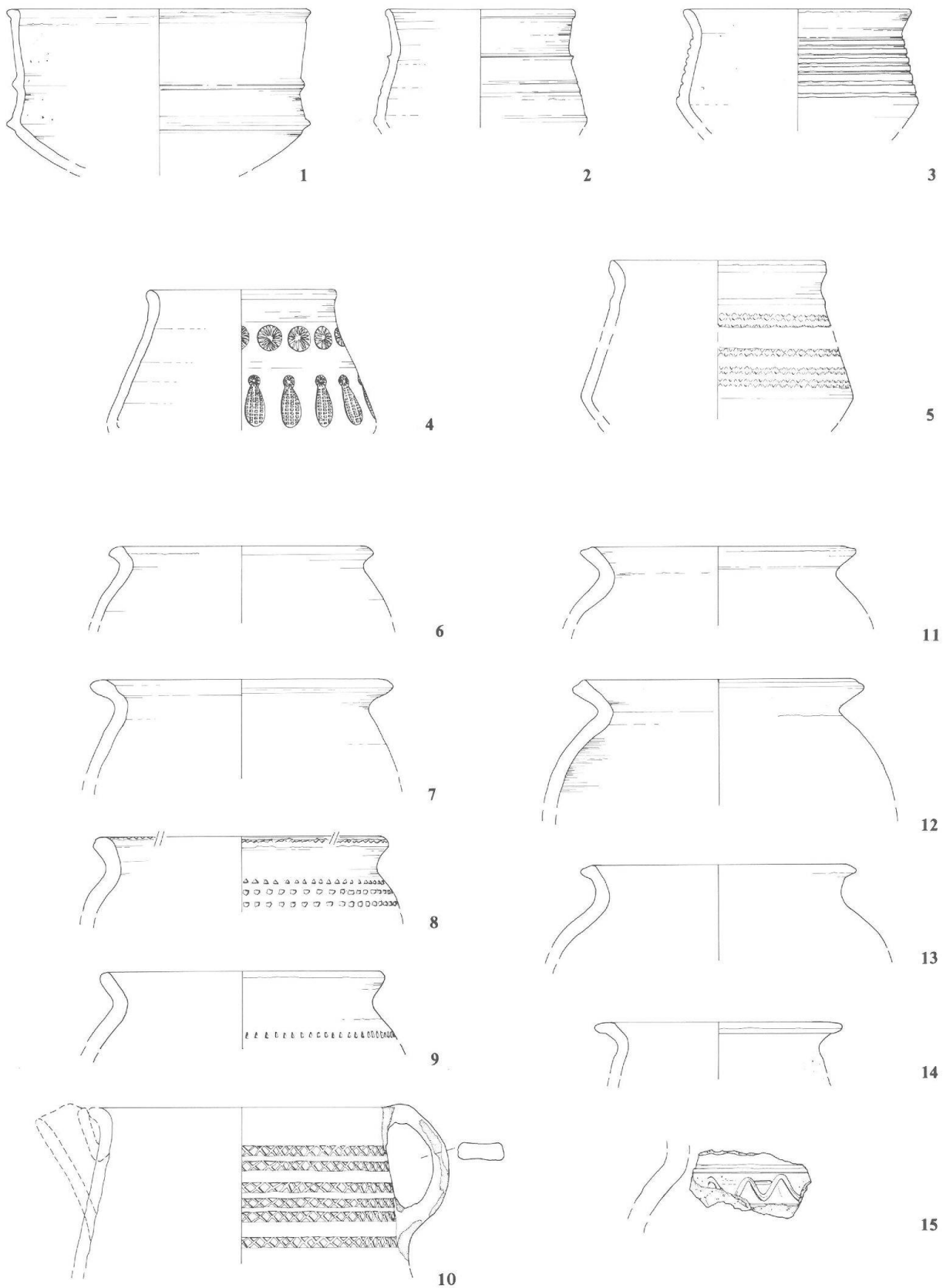


Abb. 10 Kaiseraugst, «Jakobli-Haus» (Grabung 1994.02). Auswahl späteströmischer und frühmittelalterlicher Keramik. 1–5 Terra Nigra oder Knickwandkeramik (5.–7. Jh.), 6–10 sandige Drehscheibenware (7.–9. Jh.), 11–13 sandig-körnige, überdrehte Ware (9./10. Jh.), 14 ältere gelbtonige Drehscheibenware (wohl 8. Jh.), 15 kalkgemagerte Ware (wohl 6. Jh.). M. 1:3.

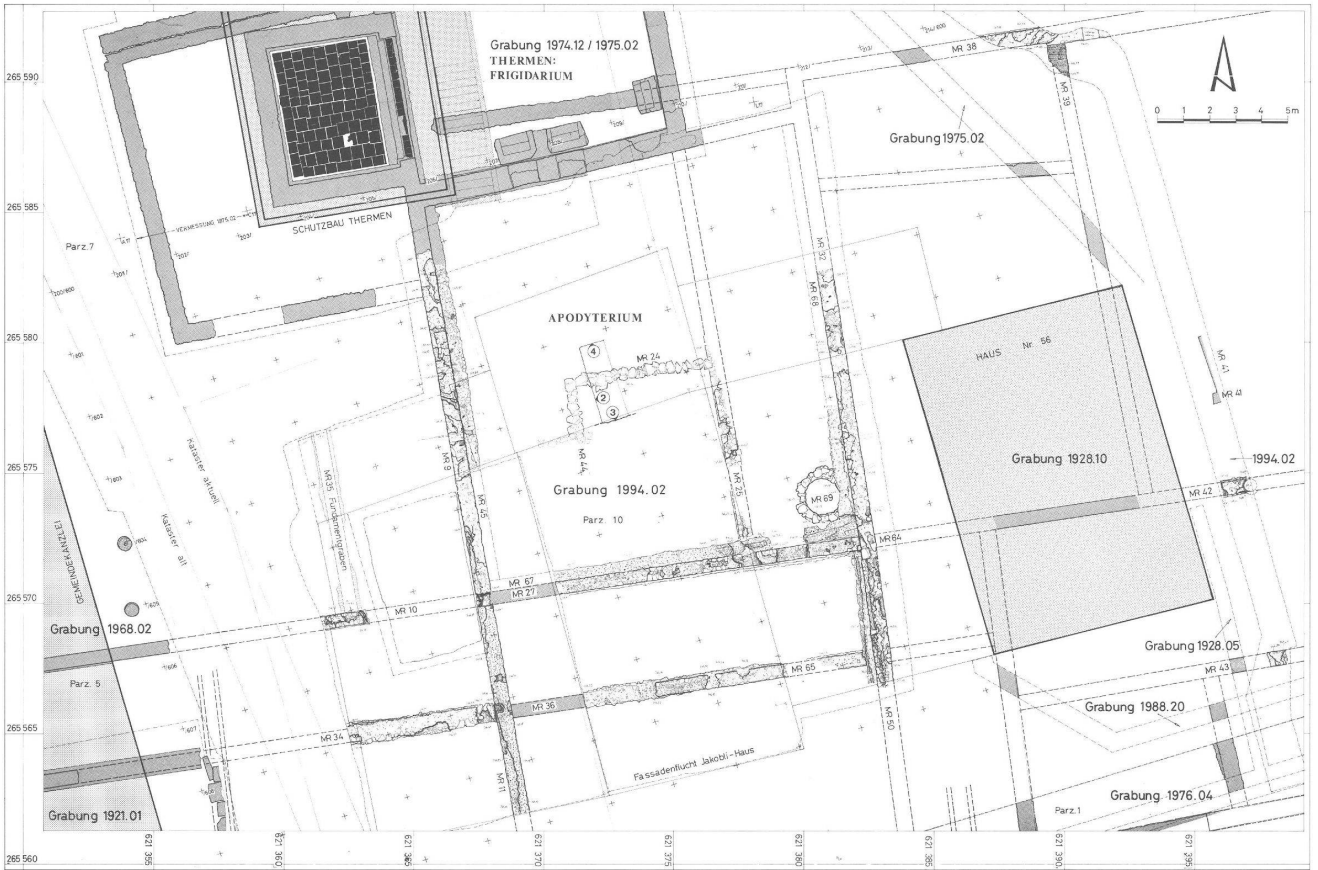


Abb. 11 Kaiseraugst, «Jakobli-Haus» (Grabung 1994.02). Plan der römischen Mauern mit Lage der Profilsérie 2, 3 und 4. M. 1:200.

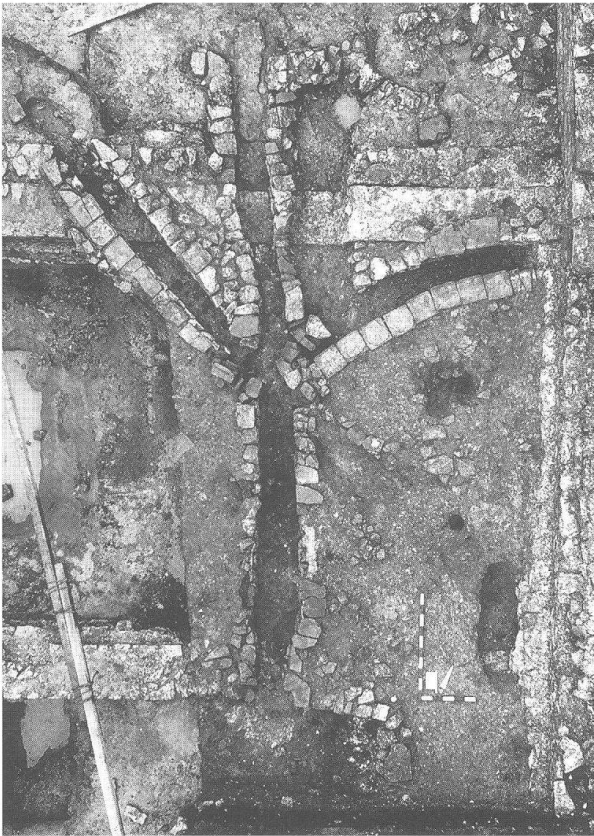


Abb. 12 Kaiseraugst, «Jakobli-Haus» (Grabung 1994.02). Kanalheizung, spätes Element im SE über den Mauern MR 64 und MR 65. Im Süden Praefurnium der älteren Kanalheizungs-Phase.

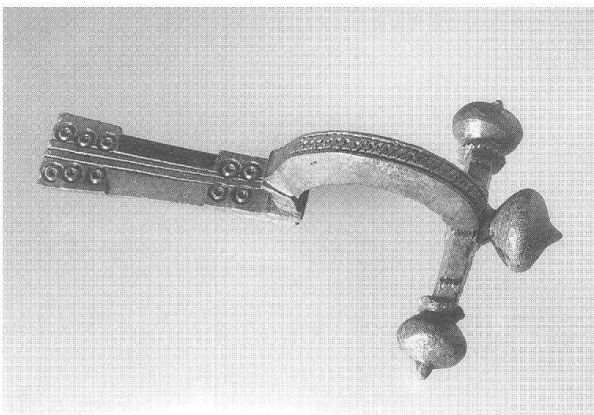


Abb. 13 Kaiseraugst, «Jakobli-Haus» (Grabung 1994.02). Fast fabriktionsneue Zwiebelknopffibel (1994.02.D03248.4), Riha Typ 6.5.3B.

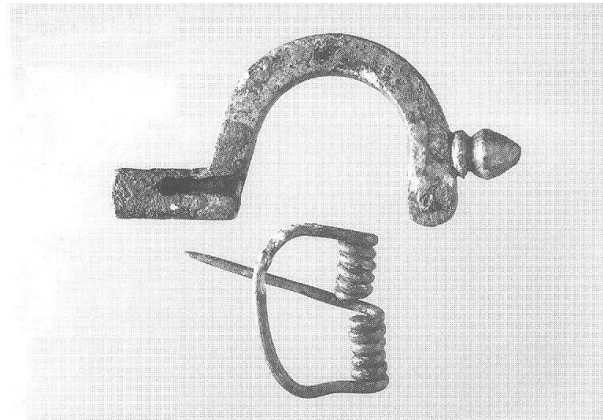


Abb. 14 Kaiseraugst, «Jakobli-Haus» (Grabung 1994.02). Bügelknopffibel (1994.02. D03126.4) mit Spirale (1994.02. D03135.2), Riha Typ 3.11. M. ca. 3:4.

Es fällt nun auf, dass unter diesen Steinbauten, namentlich am Übergang zum gewachsenen Boden im siltigen Material, auch frühkaiserzeitliches Fundmaterial vorkommt und dies gute 90 m westlich der frühen Süd-Nord-Achse (sog. Castrumstrasse) an den Rhein. Es stellt sich daher die Frage, ob nicht schon frühkaiserzeitlich eine Verkehrsverbindung parallel zum Rhein hier durchführte und entlang derer erste Bauten entstanden. Es wäre wohl möglich, dass die Spuren zugehöriger Holzbauten nicht mehr vorhanden sind, da sie für die Erstellung der Steinbauten weggekappt wurden und nur noch einzelnes Fundmaterial übrigblieb.

Unter den Kleinfunden möchten wir eine fast fabriktionsneue Zwiebelknopffibel¹⁷ (Abb. 13) und die Reste einer Bügelknopffibel¹⁸ (Abb. 14) als Vertreter für die spätrömische Zeit zeigen. Die zwei einzigen weiteren Exemplare mit bekanntem Augster Fundort dieses seltenen Fibeltyps (Riha Typ 3.11), der mehrfach im freien Germanien verbreitet ist, wurden hier in unmittelbarer Nähe gefunden und dürften von im Castrum Rauracense ansässigen Soldaten getragen worden sein.

17 Eine fast identische Fibel des Typs 6.5.3B wurde an der Kastellstrasse im Castrum (Grabung 1971.06) gefunden, Kat.-Nr. 1471; im Gräberfeld «Gstalten» (Grabung 1986.09) wurde eine Fibel des Typs 6.5.3B im Körpergrab 4 mit einem Ziegel mit Stempel der Legio I Martia und einem Eisennagel gefunden, Kat.-Nr. 2735 in: E. Riha (mit einem Beitrag von R. Fichter und Chr. Hochhaus), Die römischen Fibeln aus Augst und Kaiseraugst. Forschungen in Augst 3 (Augst 1979) und, Die Neufunde seit 1975. Forschungen in Augst 18 (Augst 1994).

18 E. Riha (wie Anm.17) Kat.-Nr. 289 und 2000, bzw. 290.

1994.04 Kaiseraugst-Friedhoferweiterung

Lage: Bireten; Unterstadt, Region 16,D/18,A; Parz.154/157, (Abb. 1 und 4).

Koordinaten: 621.170/265.330. *Höhe:* 270 m ü.M.

Anlass: Gräberfelderweiterung, Neubau einer Urnenwand und eines Magazingebäudes.

Fläche: 38 m² Handabtrag.

Grabungsdauer: 8.6.–21.7.1994.

Funde: FK D03017–D03048. u.a.: 6 Münzen, 2 Knochenadelfragmente, Keramik und Knochen.

Kommentar: Östliche Randbebauung entlang der römischen Höllochstrasse mit Porticus und Innenbauten, Strassenschnitt.

1994.13 Kaiseraugst-Erschliessungsstrasse und Sondierung «Im Sager»

Lage: Linerweg; Bereich Osttorstrasse und Gräberfeld «Im Sager», Region 13,A/14,A; Parz.359/360 (Abb. 1).

Koordinaten: 622.335/264.915. *Höhe:* 295 m ü.M.

Anlass: Neubau Erschliessungsstrasse «Im Sager», Überbauungsprojekt.

Fläche: 702 m² Handabtrag, ca. 80 m² begleiteter Maschinenschnitt.

Grabungsdauer: 4.7.–7.10.1994

Funde und Befund: FK D03501–D03732.

Publikation: Lassau (wie Anm. 2)

Abbildungsnachweis

Abb. 1–5; 8; 11; 12: Plan- und Profilzeichnungen, Foto Rolf Glauser.

Abb. 6; 7; 13; 14: Fotos Ursi Schild.

Abb. 9; 10: Aufnahmen Reto Marti, Reinzeichnungen Clara Saner.