

Augst, Grabung 1988.51, Insula 22 : die Funde aus dem Bereich der Strasse und aus der "Latrine"

Autor(en): **Vogel Müller, Verena**

Objektyp: **Article**

Zeitschrift: **Jahresberichte aus Augst und Kaiseraugst**

Band (Jahr): **10 (1989)**

PDF erstellt am: **22.09.2024**

Persistenter Link: <https://doi.org/10.5169/seals-395478>

Nutzungsbedingungen

Die ETH-Bibliothek ist Anbieterin der digitalisierten Zeitschriften. Sie besitzt keine Urheberrechte an den Inhalten der Zeitschriften. Die Rechte liegen in der Regel bei den Herausgebern.

Die auf der Plattform e-periodica veröffentlichten Dokumente stehen für nicht-kommerzielle Zwecke in Lehre und Forschung sowie für die private Nutzung frei zur Verfügung. Einzelne Dateien oder Ausdrucke aus diesem Angebot können zusammen mit diesen Nutzungsbedingungen und den korrekten Herkunftsbezeichnungen weitergegeben werden.

Das Veröffentlichen von Bildern in Print- und Online-Publikationen ist nur mit vorheriger Genehmigung der Rechteinhaber erlaubt. Die systematische Speicherung von Teilen des elektronischen Angebots auf anderen Servern bedarf ebenfalls des schriftlichen Einverständnisses der Rechteinhaber.

Haftungsausschluss

Alle Angaben erfolgen ohne Gewähr für Vollständigkeit oder Richtigkeit. Es wird keine Haftung übernommen für Schäden durch die Verwendung von Informationen aus diesem Online-Angebot oder durch das Fehlen von Informationen. Dies gilt auch für Inhalte Dritter, die über dieses Angebot zugänglich sind.

Augst, Grabung 1988.51, Insula 22

Die Funde aus dem Bereich der Strasse und aus der «Latrine»

Verena Vogel Müller

Die Inventarisierung des Fundmaterials aus den laufenden Augster Grabungen beansprucht fast meine gesamte Arbeitszeit. Daher können jeweils nur wenige ausgewählte Fundkomplexe eingehender bearbeitet und im Jahresbericht vorgelegt werden. In diesem Jahr wurde einerseits die römische Fortunastrasse ausgegraben, welche gut ein Drittel der 1988 freigelegten Fläche in Insula 22 ausmacht und welche auch im Beitrag des Grabungsleiters R. Hänggi ausführlich behandelt wird¹. Andererseits fiel die Wahl auf das Füllmaterial einer Grube, welche schon während der Grabung durch darin enthaltene, weisslich-bröckelige Klümpchen aufgefallen war, die in Form und Struktur an menschliche

Kotpillen erinnern, weshalb die Grube als Latrine angesprochen wurde². Der sichere Nachweis, dass es sich bei den erwähnten Klümpchen tatsächlich um halbversteinerte Exkremate handelt, konnte allerdings noch nicht erbracht werden. Gegen diese Interpretation spricht ihr Vorkommen auch in der die Grube überdeckenden Schicht³ und anderswo in der Grabung⁴; ausserdem ein Stück, in welches ein spitzer, seitlich etwas herausragender Knochensplitter eingebettet ist⁵ aus eben dieser Deckschicht. Aus diesen Gründen wird die Grube in meinen Ausführungen als «Latrine» in Anführungsstrichen bezeichnet.

Die Funde aus dem Bereich des Strassenkörpers

Der 18 Meter lange Abschnitt der römischen Fortunastrasse, welcher im Verlauf der Ausgrabung von 1988 abgetragen wurde, hat im Bereich des eigentlichen Strassenkörpers nur wenige Funde geliefert, insgesamt knapp 4 kg Scherben und gut 7 kg Knochen⁶. Auf die Beziehung des Fundmaterials aus den Strassengräben wurde verzichtet, da diese sich zwar in den Profilen oft klar abzeichneten und z.T. auch bestimmten Strassenschichten zuordnen liessen, nach Auskunft des Grabungsleiters aber in der Fläche nicht immer sauber voneinander zu trennen waren.

Über dem erhaltenen Strassenkörper lag vermisches Material, dessen Vorlage sich erübrigte; hingegen konnten die zwei unter der ersten Strassenschicht vorhandenen Fundkomplexe (C05009 und C04997) zur Ergänzung des Fundbestandes herangezogen werden. Davon lieferte der untere nur eine einzelne stark gemagerte Scherbe aus rotbraunem Ton, die vermutlich aus der Bronzezeit stammt⁷. Die unmittelbar unter der Strasse angetroffene Schicht lieferte neun römische Scherben, die zusammen mit dem Material aus dem Strassenkies behandelt werden (s. unten mit Abb. 2,1–3).

Die hier behandelten Schichten der römischen Fortunastrasse gehören insgesamt dem 1. Jahrhundert n. Chr. an. Das einzige «störende» Stück ist die Randscherbe Abb. 2,14 aus der untersten Strassenschicht. Sie stammt von einer grauen Schüssel mit Wulstrand, wie sie von S. Martin-Kilcher ins fortgeschrittene 2. bis 3. Jahrhundert datiert wird⁸.

Obwohl das Fundmaterial zahlenmässig gering ist, zeichnet sich von unten nach oben doch eine gewisse Entwicklung innerhalb des 1. Jahrhunderts ab. Die vier Sigillaten aus der Schicht unter der Strasse (Abb. 2,1) und den ersten drei Straten des Strassen-

bettes (Abb. 2,4,27 sowie Inv. 1988.51.C04969.2, nicht abgebildet) sind alle zumindest «arretinaverdächtig»⁹. Dazu passt die übrige Keramik (Abb. 2), welche insgesamt einen spätaugusteischen Eindruck macht und sich gut mit dem Material aus den frühesten Schichten der beiden letztjährigen Grabungen auf dem Augster Forum¹⁰ und in Insula 23¹¹ vergleichen lässt.

- 1 R. Hänggi, Zur Baustruktur der Strassen von Augusta Rauricorum, Seiten 73ff. in diesem Band.
- 2 Siehe S. 54ff. in diesem Band.
- 3 Fundkomplex C04994, Abb. 5.
- 4 Vorkommen in folgenden Fundkomplexen: C04865, C04893, C04925, C04953, C04961, C04976, C05002, C05005, C05033, C05076, aus den Feldern 17, 22, 29, 30, 33 und 35, alle im weiteren Umkreis der Grube gelegen, aber nicht in unmittelbarem Kontakt mit ihr. (Bis Redaktionsschluss ca. 3/4 der Fundkomplexe inventarisiert.)
- 5 R. Hänggi, Augusta Rauricorum, Insula 22: Grabungs- und Dokumentationsstand 1988, Seiten 29ff. in diesem Band, Abb. 68.
- 6 Siehe Katalog, insbesondere die statistischen Angaben auf S. 106, und die Abbildungen der bestimmbareren Keramik Abb. 2 und 3.
- 7 Inv. 1988.51.C05009.1 (nicht abgebildet); vgl. unten im Katalog. Scherben dieser Art sind in Augst und seiner nächsten Umgebung hin und wieder anzutreffen (vgl. z. B. D. Schmid, Die Grabung bei der Shell-Tankstelle in Pratteln 1986, JbAK 7, 1987, 171f. und Abb. 7,1–3). Ein etwas grösserer, eindeutig bronzezeitlicher Bestand mit bestimmbareren Gefässformen stammt aus der diesjährigen Grabung im Amphitheater (vgl. den Artikel von C. Bossert-Radtke auf Seiten 111ff. in diesem Band).
- 8 S. Martin-Kilcher, Die Funde aus dem römischen Gutshof von Laufen-Müschhag, Bern 1980, 30, Taf. 28,4.
- 9 Zur Definition der «Arretina» vgl. V. Vogel Müller, Grabung 1987.51, Forum: Die Funde aus dem Bereich der Tabernen und der Tempelportikus, JbAK 9, 1988, 29ff., Anm. 1.
- 10 V. Vogel Müller (wie Anm. 9), Abb. 18–20.
- 11 Nicht publiziert.

In Stratum S15 (Abb. 3,1–9) ist erstmals eine süd-gallische Sigillata anzutreffen (Abb. 3,1), vermutlich von einem frühen Teller Drag. 18, der uns in claudische Zeit weisen würde. Das übrige Fundmaterial unterscheidet sich nicht von dem der tieferen Schichten. Der untere Teil von Stratum S14 (Abb. 3,10–20) hat nur zwei kleine TS-Fragmente geliefert, eines «arretinisch» (Inv. 1988.51.C04937.1, nicht abgebildet) das andere (Inv. 1988.51.C04937.2, nicht abgebildet) süd-gallisch. Dass mit diesem Niveau zumindest die Jahrhundertmitte erreicht ist, zeigen die drei Steilrandtöpfe Abb. 3,12–14.

In der obersten Strassenschicht schliesslich fanden sich, neben einer unbestimmbaren süd-gallischen Scherbe (Inv. 1988.51.C04918.2, nicht abgebildet), ein im gesamten Profil erhaltenes Schälchen der Form Hofheim 8 (Abb. 3,21) und eine Randscherbe Drag. 35/36 (Abb. 3,22), welche nach Tonqualität und Machart nicht zu den allerfrühesten Stücken dieser

Form gehört. Wir dürften uns damit in flavischer Zeit bewegen.

Zusammenfassend lässt sich sagen, dass die römische Fortunastrasse im Bereich von Insula 22 in spätaugusteischer Zeit angelegt wurde (Straten S21/S20 und S66). Noch in augusteischer Zeit erfuhr sie zwei Erneuerungen (Straten S17 und S16); zwei weitere Erneuerungen erfolgten kurz vor und kurz nach der Mitte des 1. Jahrhunderts (Straten S15 und S14 unten). Eine nochmalige Serie von Erneuerungen etwa im letzten Jahrhundertviertel wird mit dem obersten erhaltenen Schichtpaket S14/S13/S12 fassbar. Über das weitere Schicksal der Strasse lässt sich aus dem Fundmaterial des Kieskörpers mit seinen obersten dünnen Schichten nichts aussagen; allenfalls könnten hier die Funde aus den spätesten Strassengräben weiterhelfen, zu welchen die zugehörigen Strassenschichten fehlten.

Die Funde aus der «Latrine»

Das Füllmaterial aus der Grube (Abb. 4–5) kann insgesamt in die erste Hälfte des 1. Jahrhunderts n. Chr. datiert werden. Wegen der geringen Fundmengen ist eine getrennte Behandlung der einzelnen Schichten problematisch. Immerhin spricht nichts dagegen, die mittlere Schicht (FK C05042 und C05037: Abb. 4,2–10) noch in spätaugusteische Zeit zu setzen, doch ist dieser Ansatz auf Grund einer einzigen, vermutlich «arretinischen» Wandscherbe (Inv. 1988.51.C05042.1, nicht abgebildet) etwas gewagt. Die übrige Keramik (Abb. 4,2–9) kann noch spätaugusteisch sein, ist aber langlebiger, und die zarten Rippenschälchen aus Glas, wie Abb. 4,10, treten vielleicht überhaupt erst ab tiberischer Zeit auf¹². Die unterste Schicht der Grubenfüllung (FK C05046) enthielt ausser dem abgebildeten grobkeramischen Boden (Abb. 4,1) nur unbestimmbare Wandscherben.

Demgegenüber kann die Entstehung der obersten Einfüllschicht (FK C05030 und C05013: Abb. 4,11–22) in tiberisch-frühclaudischer Zeit als einigermaßen gesichert gelten. Die Datierung stützt sich vor allem

auf die beiden Sigillaten, eine Tasse der Form Hofheim 5 (Abb. 4,11) und eine Bodenscherbe mit Stempel des Scottius (Abb. 4,12). Die anderen bestimmbaren Gefässe, Teller in TS-Imitation (Abb. 4,13,14 und Inv. 1988.51.C05013.3, nicht abgebildet), Schultertöpfe (Abb. 4,15,16), ein Kochtopf mit gerilltem Rand (Abb. 4,17), eine grobkeramische konische Schale (Abb. 4,18) und ein Dreibein (Abb. 4,19), passen in denselben Zeit-horizont, ebenso die Fibel Abb. 4,20 vom Typ Langton Down¹³.

Zur Ergänzung des spärlichen Materials wurde zusätzlich die über die Grube hinwegziehende Deck-schicht herangezogen (FK C04994: Abb. 5). Sie könnte aus der gleichen Zeit stammen wie die oberste Einfüllschicht, enthält aber keine genauer datierbare Keramik.

Die Benutzung der «Latrine» in Insula 22 setzt demnach vielleicht noch in spätaugusteischer Zeit ein. Sicher in Gebrauch, möglicherweise nur während einer ganz kurzen Spanne, stand sie in tiberisch-frühclaudischer Zeit.

12 Vgl. z. B. S. Fünfschilling, Römische Gläser aus Baden-Aquae Helveticae (aus den Grabungen 1892–1911), Jahresbericht der Gesellschaft Pro Vindonissa 1985, 117. Ich danke der Autorin für die Bestimmung der Augster Scherbe. In Oberwinterthur kommen zarte Rippenschalen ab Periode I früh, d.h. ab spätaugusteisch-tiberischer Zeit vor; vgl. B. Rütli, Beiträge zum römischen Oberwinterthur – VITUDURUM 4. Die Gläser. Berichte der Zürcher Denkmalpflege, Monographien 5, Zürich 1988, 32. Für ein Auftreten in rein augusteischem Zusammenhang: B. Czurda-Ruth, Die römischen Gläser vom Magdalensberg. Archäologische Forschungen zu den Grabungen auf dem Magdalensberg 6, 1979, 46.

13 Die Bestimmung verdanke ich Y. Sandoz; vgl. E. Riha, Die römischen Fibeln aus Augst und Kaiseraugst, Forschungen in Augst 3, Augst 1979, 98, nach welcher der Typ von früh-augusteischer bis in claudische Zeit getragen wurde.

Fragmentierung, Erhaltungszustand und Funddichte von Keramik und Knochen

Die Schichten des Strassenkörpers und diejenigen der «Latrine» in Insula 22 sind auf verschiedene Weise entstanden, und danach wirkten unterschiedliche Einflüsse darauf ein. Im Falle der Strasse wurden die einzelnen Kiesschichten jeweils in einem Zug aufgeschüttet und anschliessend über einen längeren Zeitraum begangen. Bei der Grube, ob sie nun als Latrine benutzt wurde oder nicht, erfolgte eine allmähliche Auffüllung durch Abfall, und es fand keine Begehung statt. Man hätte nun annehmen dürfen, dass die Funde aus der «Latrine» wegen der mangelnden Begehung eine weniger starke Fragmentierung aufweisen würden als die aus dem Strassenkörper. Dies ist aber nicht der Fall (vgl. die statistischen Angaben auf den Seiten 106 und 110); das Durchschnittsgewicht der Scherben- und

Knochenfragmente ist bei der «Latrine» eher niedriger als beim Strassenkörper insgesamt¹⁴. Im Vergleich etwa mit den Schichten aus den neuesten Grabungen beim Theater¹⁵ sind die Durchschnittsgewichte aber, mit Werten von um 10 g pro Fragment, in beiden Fällen sehr niedrig. Weshalb die Funde aus der «Latrine» so stark fragmentiert sind, muss offen bleiben.

14 Einzelne Strassenschichten ergeben niedrigere Durchschnittsgewichte. Auf die Angabe sämtlicher Rechenwerte wurde verzichtet. Sie können leicht für jede Schicht durch Division des Keramikgewichtes durch die Scherbenanzahl (ev. nach Abzug der Schwerkeramik) ermittelt werden.

15 Vgl. A.R. Furger, Die Grabungen von 1986/1987 an der Nordwestecke des Augster Theaters, JbAK 9, 1988, 47ff., Tabelle 5.

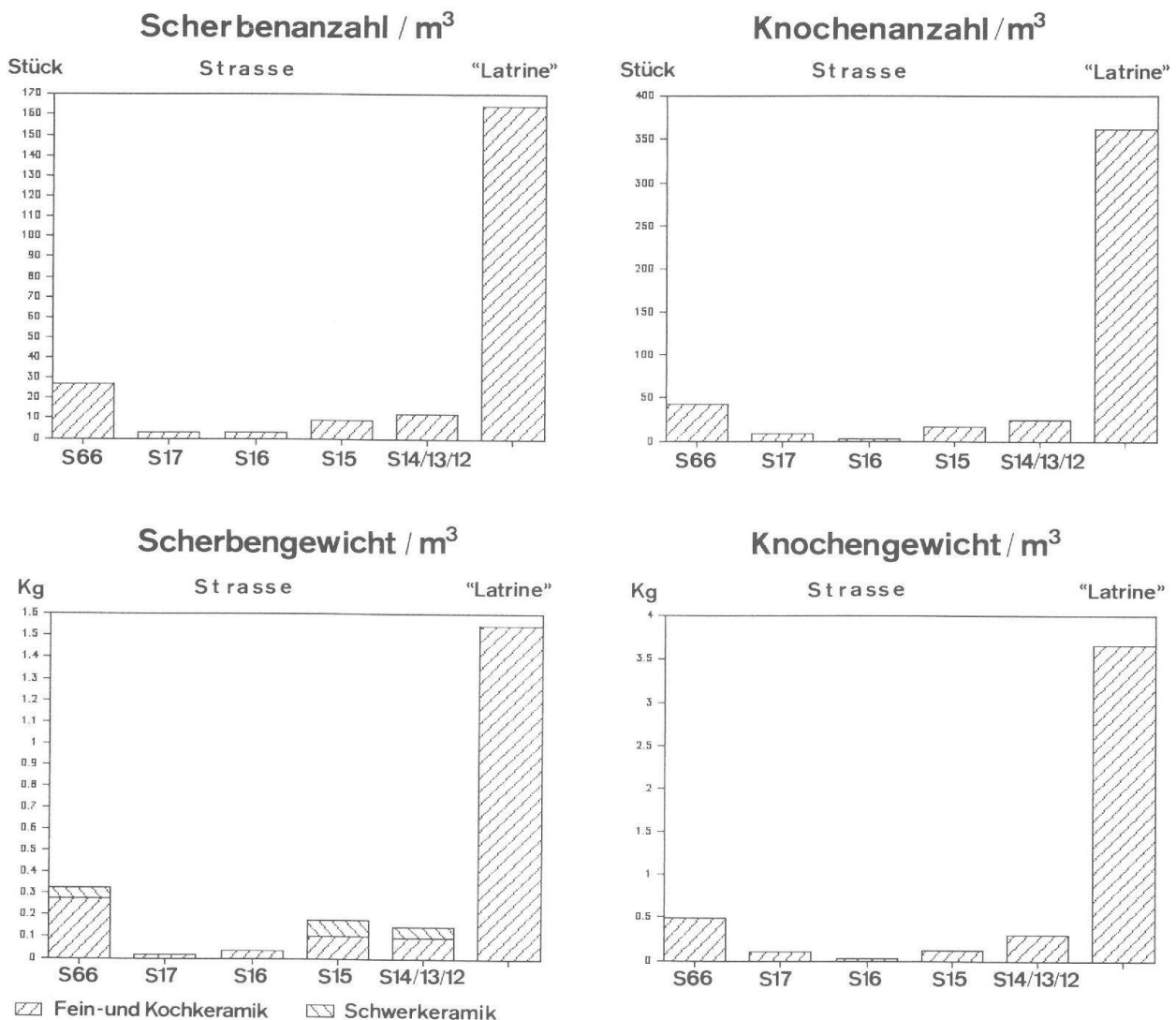


Abb. 1 Augst BL, Insula 22, 1988, Funddichte in den einzelnen Strassenschichten (S 66, S17, S16, S15, S14/S13/S12) und in der «Latrine». (Oben links: Anzahl Keramikscherben, unten links: Keramikdichte in Kilogramm, oben rechts: Anzahl Knochenfragmente, unten rechts: Knochendichte in Kilogramm. Dichteangaben jeweils pro Kubikmeter Schichtvolumen).

Besser ins Bild passt der *Verrundungsgrad* der Scherben¹⁶ aus Strasse und «Latrine». Auch in diesem Punkt sind die Unterschiede gering, aber während die Bruchkanten der Scherben aus der «Latrine» völlig scharfkantig sind, weisen diejenigen aus dem Strassenkörper eine ganz leichte Verrundung auf, die sich am besten mit dem Tastsinn erfassen lässt. Dies dürfte auf die stärkere Beanspruchung durch die Begehung zurückzuführen sein.

Ganz anders sind die Verhältnisse im Hinblick auf die Fundichte. Ob Scherben, ob Knochen, ob die Anzahl der Fragmente oder das Gewicht pro Kubikmeter Sediment¹⁷ zugrunde gelegt werden, immer sind die Werte für die «Latrine» um ein Mehrfaches höher als für die einzelnen Strassenschichten (vgl. Abb. 1). Es ist natürlich nicht weiter verwunderlich, wenn eine Grubenfüllung einen hohen Anteil an Funden enthält, wogegen die Kiesschichten einer Strasse, wenn es sich nicht um umgelagertes Material handelt, nahezu steril sein dürften. Aber man hätte doch erwarten dürfen, dass sich auf den über längere Zeit offen liegenden Strassenoberflächen mehr Funde abgelagert hätten und in den Kies eingetreten worden wären, als dies tatsächlich der Fall ist, besonders wenn man an mittelalterliche Zustände denkt, wo der Abfall vielfach

einfach auf die Strasse geworfen wurde. Dies mag einerseits an einem ganz anderen Verhältnis des römischen Menschen zu Strasse und Stadt liegen, andererseits kann es im Fall der römischen Fortunastrasse auch rein praktische Gründe haben. Wie R. Hänggi gezeigt hat¹⁸, lag das Strassenniveau bis zu 50 cm höher als die flankierenden Portiken oder Gehflächen. Auf die Strasse geworfener Abfall wäre daher seitlich abgerutscht und durch starke Regenfälle von der Strasse geschwemmt worden, was eine noch stärkere Verschmutzung der seitlichen Gehbereiche bewirkt hätte, als dies offenbar ohnehin schon der Fall war.

Man muss sich fragen, ob sich der Zeitaufwand für solche Berechnungen bei derart kleinen Ausschnitten aus dem Fundmaterial überhaupt lohnt. Im Falle der «Latrine» haben sie kaum Ergebnisse gebracht, die nicht ohnehin schon auf der Hand gelegen hätten. Bei der Strasse mag der Zeitaufwand eher als gerechtfertigt gelten, da sie, trotz der Fundarmut, einen recht grossen Teil der Grabungsfläche von 1988 in Insula 22 ausmachte. Hier ergaben sich aus den Zahlenverhältnissen auch Interpretationsmöglichkeiten, welche die blossen Materialvorlage und Datierung der Funde nicht geboten hätten.

Katalog der Funde aus dem Strassenkörper

Stratum S43 (untere Schicht unter dem Strassenkörper)

Inv. 1988.51.C05009.1
WS Kochkeramik beigebraun, Bronzezeit (?).

Statistische Angaben

Grobkeramik	1 WS	21 g
Knochen	0 Fragmente	0 g

Straten S21 und S20 (obere Schicht unter dem Strassenkörper)

Inv. 1988.51.C04997.1 (Abb. 2.1)
BS TS, Arretina.

Inv. 1988.51.C04997.2-4
3 WS Feinkeramik grau, Ton bräunlich.

Inv. 1988.51.C04997.5 (Abb. 2.2)
RS Topf (ev. Schüssel) mit gerilltem Rand orange.

Inv. 1988.51.C04997.6 (Abb. 2.3)
BS Schale grau.

Inv. 1988.51.C04997.7-8
2 WS Feinkeramik grau.

Inv. 1988.51.C04997.9
WS Feinkeramik beige.

Statistische Angaben

TS	1 BS	52 g		
Feinkeramik orange	1 RS	1 WS	9 g	
Feinkeramik grau	1 BS	5 WS	100 g	
Keramik total	1 RS	2 BS	6 WS (9 Stücke)	161 g
Knochen			25 Fragmente	122 g

Stratum S66 (Strassenkörper, unterste Schicht)

Inv. 1988.51.C04969.1 (Abb. 2.4)
BS TS Arretina mit Stempel des Crestus¹⁹ und Graffito.

Inv. 1988.51.C04969.2
BS TS Arretina.

Inv. 1988.51.C04969.3 (Abb. 2.5)
RS Drack 7 orange.

Inv. 1988.51.C04969.4
WS Drack 21 orange.

16 Vgl. dazu E. Schmid, Über gerundete Knochenbruchstücke aus dem römischen Strassenkies von Augusta Raurica, Festschrift Alfred Bühler = Basler Beiträge zur Geographie und Ethnologie, Ethnologische Reihe, Band 2, Basel 1965, 333ff. Wegen der knappen zur Verfügung stehenden Zeit konnte der Erhaltungszustand der in einem Aussendepot gelagerten Knochen nicht miteinbezogen werden.

17 Für die mühsame Berechnung der Schichtvolumina danke ich P. Rebmann. Die Ermittlung der Werte war im Falle der Grube nach seinen Aussagen problematisch. Wegen des Schichtverlaufs konnten die Niveaux nicht den Detailzeichnungen entnommen und die Schichtstärken nur nach den Profilen ausgezogen werden.

18 Hänggi (wie Anm. 1). Ich möchte an dieser Stelle R. Hänggi meinen Dank aussprechen für seine kollegiale Zusammenarbeit, die in mannigfachen Gesprächen, Hinweisen und Anregungen ihren Ausdruck fand.

19 Vgl. E. Ettliger, Die italische Sigillata von Novaesium, Novaesium 9 (Limesforschungen 21), Berlin 1983, Taf. 65,162,163.

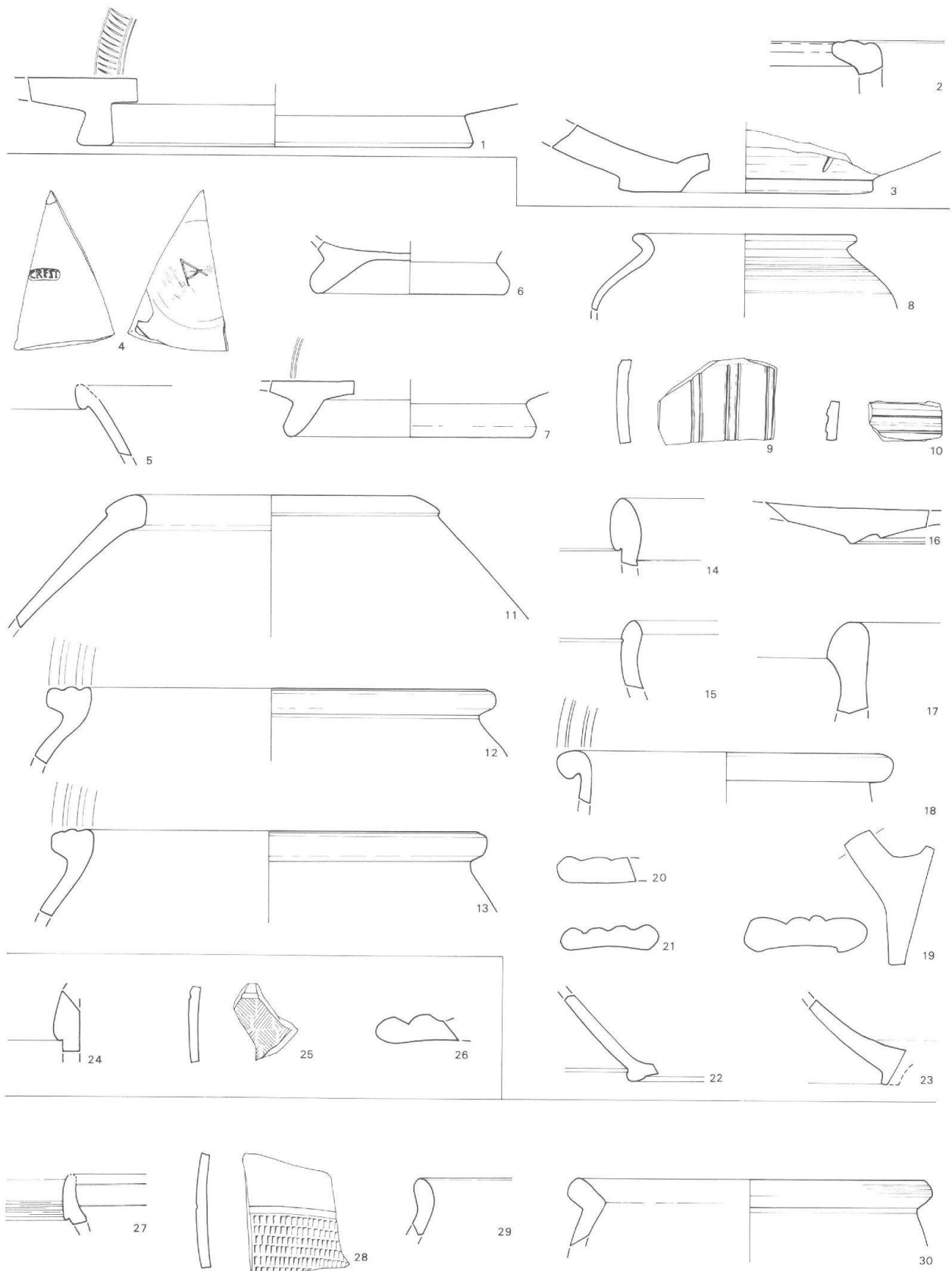


Abb. 2 Augst BL, Insula 22, 1988, römische Fortunastrasse. Funde aus den Straten S21/S20 (1-3, FK C04997), S66 (4-23, FK C04969), S17 (24-26, FK C04960) und S16 (27-30, FK C04947), M. 1:2.

Inv. 1988.51.C04969.5 (**Abb. 2.6**)
BS TS-Imitation orange.

Inv. 1988.51.C04969.6 (**Abb. 2.7**)
BS TS-Imitation orange.

Inv. 1988.51.C04969.7 (**Abb. 2.8**)
RS Becher oder Topf braungrau, Schulterrippen.

Inv. 1988.51.C04969.8 (**Abb. 2.9**)
WS Feinkeramik grau, eingetiefte senkrechte Doppellinien.

Inv. 1988.51.C04969.9 (**Abb. 2.10**)
WS Feinkeramik grau, horizontale Rippen.

Inv. 1988.51.C04969.10
WS Feinkeramik grau, Ton braunbeige, horizontaler Besenstrich.

Inv. 1988.51.C04969.11 (**Abb. 2.11**)
RS Tonne mit Wulstrand orange, Reste von roter Bemalung.

Inv. 1988.51.C04969.12
WS Feinkeramik braungrau.

Inv. 1988.51.C04969.13 (**Abb. 2.12**)
RS Kochtopf mit gerilltem Horizontalrand grau, scheibengedreht.

Inv. 1988.51.C04969.14 (**Abb. 2.13**)
RS Kochtopf mit gerilltem Horizontalrand grau, scheibengedreht.

Inv. 1988.51.C04969.15
WS Kochkeramik grau, horizontaler und vertikaler Kammstrich.

Inv. 1988.51.C04969.16
WS Kochkeramik grau, unregelmässiger Kammstrich.

Inv. 1988.51.C04969.17
WS Kochkeramik grau, Kammstrich.

Inv. 1988.51.C04969.18
WS Kochkeramik grau.

Inv. 1988.51.C04969.19
WS Kochkeramik grau, Kammstrich.

Inv. 1988.51.C04969.20
WS Kochkeramik orange.

Inv. 1988.51.C04969.21 (**Abb. 2.14**)
RS Schüssel mit Wulstrand braungrau.

Inv. 1988.51.C04969.22
WS Feinkeramik grau.

Inv. 1988.51.C04969.23 (**Abb. 2.16**)
BS Schale grau, Ton bräunlich.

Inv. 1988.51.C04969.24
WS Feinkeramik grau, Ton bräunlich.

Inv. 1988.51.C04969.25 (**Abb. 2.15**)
RS Schale mit äusserer Randrille braunbeige.

Inv. 1988.51.C04969.26 (**Abb. 2.17**)
RS Reibschale beige.

Inv. 1988.51.C04969.27 (**Abb. 2.18**)
RS Krug mit Wulstrand orange.

Inv. 1988.51.C04969.28–29
2 WS von Krughälsen orange.

Inv. 1988.51.C04969.30–31
2 WS von Krügen mit Henkelansatz orange.

Inv. 1988.51.C04969.32 (**Abb. 2.19**)
WS Krug mit Henkelansatz, 4-stabig, orange.

Inv. 1988.51.C04969.33 (**Abb. 2.20**)
Krughenkelfragment orange.

Inv. 1988.51.C04969.34 (**Abb. 2.21**)
Krughenkelfragment, 4-stabig, orange.

Inv. 1988.51.C04969.35 (**Abb. 2.22**)
BS Krug orange.

Inv. 1988.51.C04969.36 (**Abb. 2.23**)
BS Krug beige, innen Rest von Verpichtung.

Inv. 1988.51.C04969.37
2 WS TS-Imitation orange.

Inv. 1988.51.C04969.38
WS Amphore (?) orange.

Inv. 1988.51.C04969.39
WS Amphore (?) beige.

Inv. 1988.51.C04969.40–42
Eisen.

Ausgeschieden: 31 WS Feinkeramik orange (134 g).

Statistische Angaben

TS		3 BS		13 g
TS-Imitation	1 RS	2 BS	3 WS	108 g
Feinkeramik orange	3 RS	2 BS	38 WS	365 g
Feinkeramik grau	2 RS	1 BS	6 WS	128 g
Kochkeramik	2 RS		6 WS	110 g
Reibschüsseln	1 RS			21 g
Amphoren			2 WS	107 g
Keramik total	9 RS	8 BS	55 WS (72 Stücke)	852 g
Knochen			113 Fragmente	1289 g

Schichtvolumen: 2,625 m³
Scherben/m³: 27 Stück / 325 g (ohne Schwerkeramik 275 g)
Knochen/m³: 43 Stück / 491 g.

Stratum S17

Inv. 1988.51.C04960.1 (**Abb. 2.24**)
WS Feinkeramik orange.

Inv. 1988.51.C04960.2 (**Abb. 2.25**)
WS Feinkeramik orange, Horizontalrille und Rädchenverzierung (Schachbrett).

Inv. 1988.51.C04960.3
WS Feinkeramik grau, Ton bräunlich.

Inv. 1988.51.C04960.4
WS Feinkeramik braunbeige.

Inv. 1988.51.C04960.5 (**Abb. 2.26**)
Krughenkelfragment orange.

Inv. 1988.51.C04960.6–9
6 WS Feinkeramik orange.

Inv. 1988.51.C04960.10–11
2 WS Feinkeramik beige engobiert.

Inv. 1988.51.C04960.12–14
Eisen.

Statistische Angaben

Feinkeramik orange	12 WS	68 g
Feinkeramik grau	1 WS	2 g
Keramik total	13 WS	70 g
Knochen	29 Fragmente	362 g

Schichtvolumen: 3,75 m³
Scherben/m³: 3 Stück / 19 g
Knochen/m³: 8 Stück / 97 g.

Stratum S16

Inv. 1988.51.C04947.1 (**Abb. 2.27**)
WS TS Arretina, Service 1.

Inv. 1988.51.C04947.2 (**Abb. 2.28**)
3 WS Feinkeramik grau, Rädchenmuster und Horizontalrille.

Inv. 1988.51.C04947.3 (**Abb. 2.29**)
RS Becher oder Topf grau, Ton bräunlich.

Inv. 1988.51.C04947.4 (**Abb. 2.30**)
RS Trichterrandtonne grau.

Inv. 1988.51.C04947.5–6
2 WS Feinkeramik grau.

Inv. 1988.51.C04947.7
WS Kochkeramik grau, scheibengedreht.

Inv. 1988.51.C04947.8
WS Kochkeramik grau.

Inv. 1988.51.C04947.9–13
5 WS Feinkeramik orange.

Inv. 1988.51.C04947.14
WS Dolium (?) orange.

Inv. 1988.51.C04947.15
Eisen.

Statistische Angaben

TS	1 WS	2 g
Feinkeramik orange	6 WS	108 g
Feinkeramik grau	2 RS 5 WS	44 g
Kochkeramik	2 WS	39 g
Keramik total	2 RS 14 WS	(16 Stücke) 193 g
Knochen		16 Fragmente 141 g

Schichtvolumen: 5,25 m³
Scherben/m³: 3 Stück / 37 g
Knochen/m³: 3 Stück / 27 g.

Stratum S15

Inv. 1988.51.C04943.1 (**Abb. 3.9**)
Bronzemünze, As des Augustus für Tiberius, geprägt zwischen 10 und 14 n. Chr. in Lyon, Gewicht 9,9 g²⁰.

Inv. 1988.51.C04943.2 (**Abb. 3.1**)
RS TS südgallisch, wohl Drag. 18.

Inv. 1988.51.C04943.3
WS Drack 21 orange.

Inv. 1988.51.C04943.4 (**Abb. 3.2**)
WS Drack 21 orange.

Inv. 1988.51.C04943.5 (**Abb. 3.3**)
RS Topf mit Wulstrand grau, Ton bräunlich.

Inv. 1988.51.C04943.6 (**Abb. 3.4**)
BS Feinkeramik braungrau.

Inv. 1988.51.C04943.7–8
2 WS Feinkeramik grau, Ton bräunlich.

Inv. 1988.51.C04943.9 (**Abb. 3.7**)
RS Dolium orange.

Inv. 1988.51.C04943.10 (**Abb. 3.5**)
RS Schale mit Horizontalrand, Kochkeramik grau, scheibengedreht.

Inv. 1988.51.C04943.11 (**Abb. 3.6**)
RS Schale mit abgesetztem Rand grau.

Inv. 1988.51.C04943.12
4 WS Feinkeramik orange, braunroter Überzug.

Inv. 1988.51.C04943.13–14
2 WS Feinkeramik beige engobiert.

Inv. 1988.51.C04943.15–16
2 WS Feinkeramik orange.

Inv. 1988.51.C04943.17
WS Feinkeramik beige engobiert.

Inv. 1988.51.C04943.18
WS Feinkeramik orange.

Inv. 1988.51.C04943.19
WS Amphore braunbeige.

Inv. 1988.51.C04943.20 (**Abb. 3.8**)
Bronzegriff mit Eisenresten (diese beim Reinigen zerfallen), wohl Schlüssel.

Inv. 1988.51.C04943.21–22
Eisen.

Inv. 1988.51.C04943.23
Schlacke.

Statistische Angaben

TS	1 RS			1 g
TS-Imitation		2 WS		27 g
Feinkeramik orange	1 RS	10 WS		128 g
Feinkeramik grau	2 RS	1 BS	2 WS	50 g
Kochkeramik	1 RS			24 g
Amphoren		1 WS		168 g
Keramik total	5 RS	1 BS	15 WS	(21 Stücke) 398 g
Knochen			39 Fragmente	279 g

Schichtvolumen: 2,25 m³
Scherben/m³: 9 Stück / 177 g (ohne Schwerkeramik 102 g)
Knochen/m³: 17 Stück / 124 g.

Stratum S14 unten

Inv. 1988.51.C04937.1
WS TS Arretina.

Inv. 1988.51.C04937.2
WS TS südgallisch, Riefelzone aussen.

Inv. 1988.51.C04937.3 (**Abb. 3.10**)
WS Teller, TS-Imitation orange.

Inv. 1988.51.C04937.4
WS TS-Imitation orange.

Inv. 1988.51.C04937.5 (**Abb. 3.11**)
BS TS-Imitation orange.

Inv. 1988.51.C04937.6
WS Drack 21 orange.

Inv. 1988.51.C04937.7
WS Drack 21 (?) orange.

Inv. 1988.51.C04937.8
WS Drack 21 orange.

Inv. 1988.51.C04937.9 (**Abb. 3.12**)
RS Becher oder Topf mit Steilrand schwarz poliert.

20 RIC² 58, 238a oder 245. Die Bestimmung verdanke ich M. Peter.

Inv. 1988.51.C04937.10 (**Abb. 3.13**)
RS Becher oder Topf mit Steilrand grau.

Inv. 1988.51.C04937.11 (**Abb. 3.14**)
RS Becher oder Topf mit Steilrand grau.

Inv. 1988.51.C04937.12 (**Abb. 3.15**)
WS Schultertöpfchen grau.

Inv. 1988.51.C04937.13 (**Abb. 3.16**)
4 WS Feinkeramik grau, breite horizontale Rippen.

Inv. 1988.51.C04937.14
WS Feinkeramik grau.

Inv. 1988.51.C04937.15 (**Abb. 3.17**)
2 BS Feinkeramik orange.

Inv. 1988.51.C04937.16 (**Abb. 3.18**)
BS Feinkeramik orange.

Inv. 1988.51.C04937.17 (**Abb. 3.20**)
BS Dolium (?) orange.

Inv. 1988.51.C04937.18 (**Abb. 3.19**)
BS Feinkeramik orange.

Inv. 1988.51.C04937.19
1 Fragment Feinkeramik orange.

Inv. 1988.51.C04937.20
WS gallische Amphore mit Henkelansatz.

Inv. 1988.51.C04937.21–27
Eisen.

Inv. 1988.51.C04937.28
Schlacke.

Ausgeschieden: 34 WS Feinkeramik orange (513 g)
21 WS Feinkeramik grau (100 g)
1 WS Kochkeramik (11 g)
10 WS Amphoren (10 g).

Statistische Angaben s. unten nach FK C04918 (StratenS14, S13, S12).

Straten S14, S13, S12 (Strassenkörper, oberste Schicht)

Inv. 1988.51.C04918.1 (**Abb. 3.21**)
RS Hofheim 8.

Inv. 1988.51.C04918.2
WS TS südgallisch.

Inv. 1988.51.C04918.3 (**Abb. 3.22**)
RS TS Drag. 35/36.

Inv. 1988.51.C04918.4
WS TS-Imitation orange.

Inv. 1988.51.C04918.5
WS Becher orange, bräunlicher Überzug.

Inv. 1988.51.C04918.6
WS Becher orange, Überzug.

Inv. 1988.51.C04918.7
WS Schälchen mit Griessbewurf grau, Ton beige.

Inv. 1988.51.C04918.8
WS Becher oder Topf grau, Glimmernaufgabe, Ton bräunlich.

Inv. 1988.51.C04918.9 (**Abb. 3.24**)
RS Becher grau, Ton bräunlich.

Inv. 1988.51.C04918.10
WS Feinkeramik braungrau.

Inv. 1988.51.C04918.11 (**Abb. 3.25**)
WS Feinkeramik grau, eingetieftes, senkrecht Linienbündel, 4-fach.

Inv. 1988.51.C04918.12
WS Feinkeramik grau, Schulterabsatz, Ton bräunlich.

Inv. 1988.51.C04918.13
BS Kochkeramik grau, scheibengedreht.

Inv. 1988.51.C04918.14
WS Kochkeramik grau.

Inv. 1988.51.C04918.15
WS Schüssel mit Horizontalrand und Randleiste (?) orange.

Inv. 1988.51.C04918.16 (**Abb. 3.26**)
RS Schüssel mit Horizontalrand und Randleiste grau.

Inv. 1988.51.C04918.17
WS Schüssel mit Horizontalrand und Randleiste (?) schwarz, Ton rotbraun.

Inv. 1988.51.C04918.18 (**Abb. 3.28**)
RS Reibschüssel orange.

Inv. 1988.51.C04918.19 (**Abb. 3.23**)
RS Schüssel formal Drack 22, aber kein Überzug erhalten, beige-braun, Ton orange.

Inv. 1988.51.C04918.20 (**Abb. 3.27**)
RS Schale mit abgesetztem Rand grau.

Inv. 1988.51.C04918.21
WS Schale mit Wandknick grau.

Inv. 1988.51.C04918.22
WS Feinkeramik grau.

Inv. 1988.51.C04918.23 (**Abb. 3.29**)
RS Krug mit unterschrittenem Kragenrand orange.

Inv. 1988.51.C04918.24
WS Krughals orange.

Inv. 1988.51.C04918.25 (**Abb. 3.30**)
Krughenkelfragment, 4-stabig, orange.

Inv. 1988.51.C04918.26 (**Abb. 3.31**)
Krughenkelfragment, 4-stabig, orange.

Inv. 1988.51.C04918.27 (**Abb. 3.32**)
Krughenkelfragment, 2-stabig, orange.

Inv. 1988.51.C04918.28 (**Abb. 3.33**)
BS Krug orange.

Inv. 1988.51.C04918.29 (**Abb. 3.34**)
BS Krug orange.

Inv. 1988.51.C04918.30 (**Abb. 3.35**)
BS Krug beige.

Inv. 1988.51.C04918.31 (**Abb. 3.36**)
RS gallische (?) Amphore beige.

Inv. 1988.51.C04918.32–33
2 WS von gallischen Amphoren beige, Ton orange.

Inv. 1988.51.C04918.34
WS Amphore (?) beige engobiert.

Inv. 1988.51.C04918.35
WS Amphore beige, Ton orange.

Inv. 1988.51.C04918.36
Bronze, Spiralfragment.

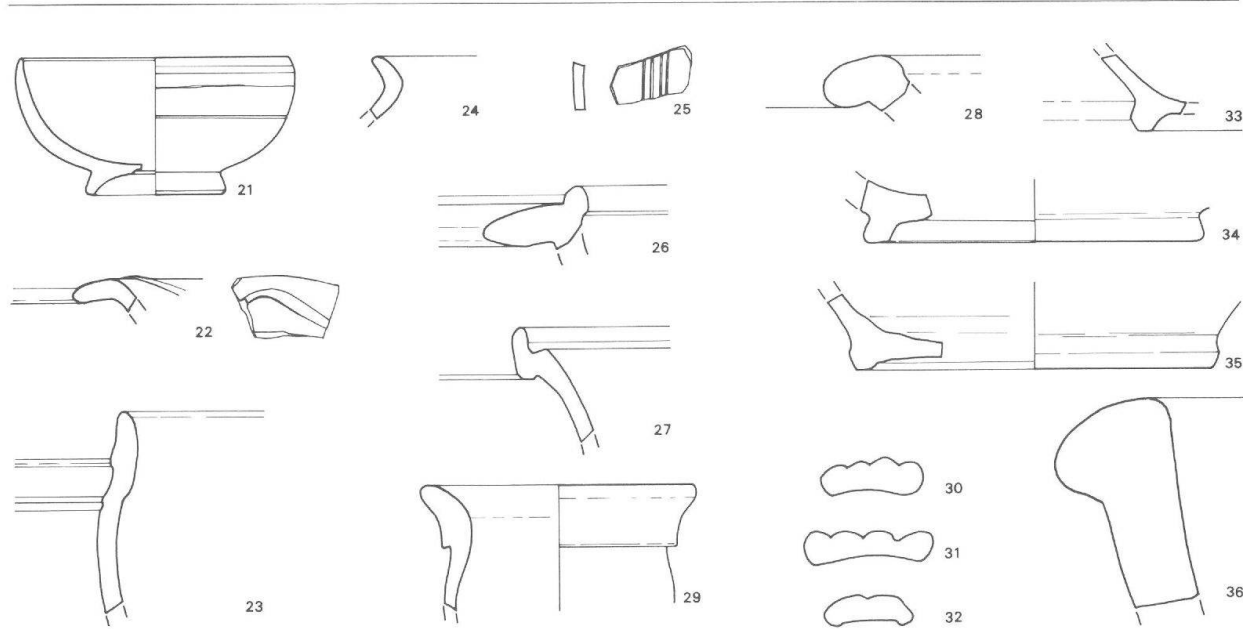
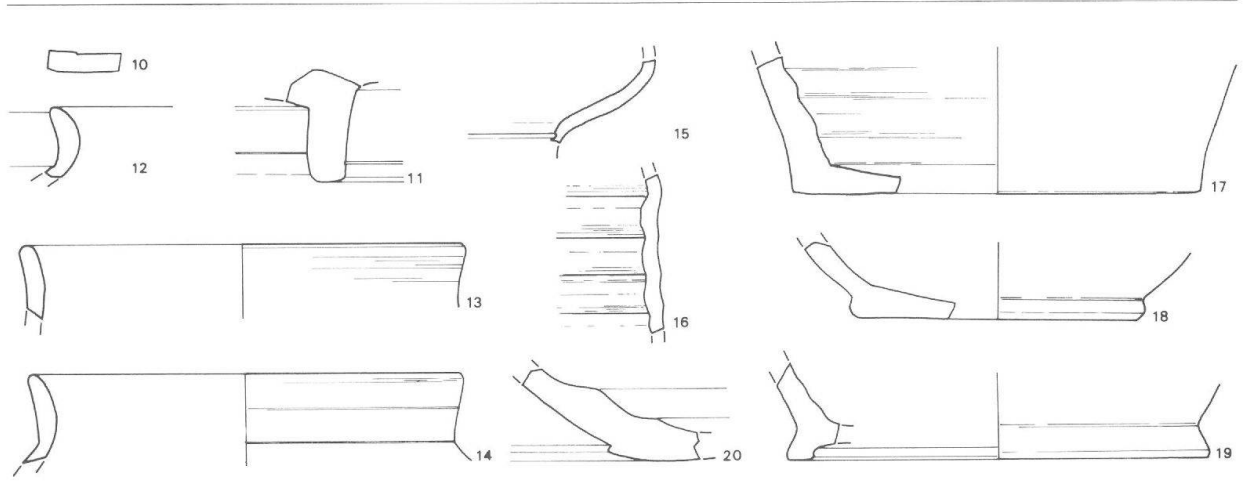
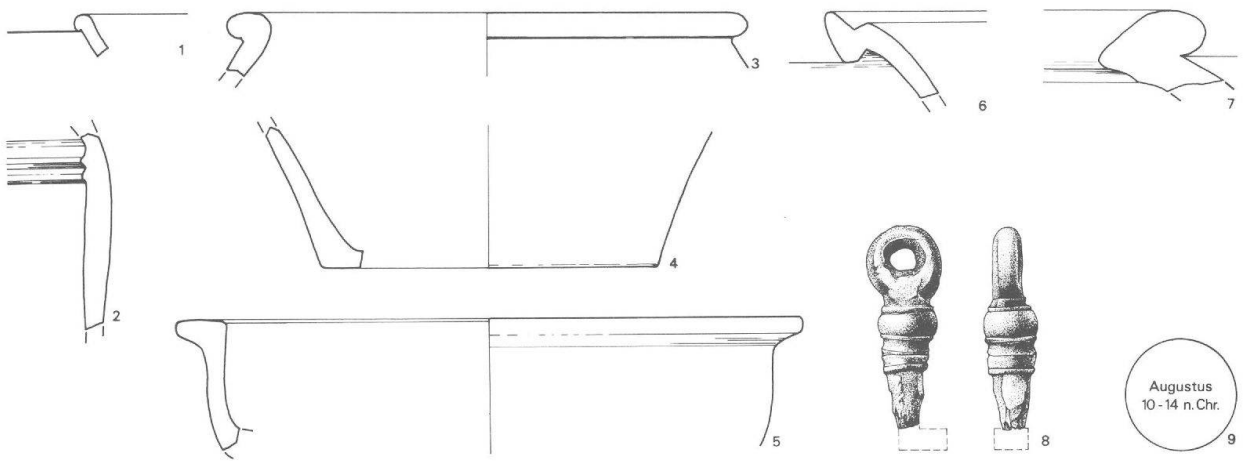


Abb. 3 Augst BL, Insula 22, 1988, römische Fortunastrasse. Funde aus den Straten S15 (1-9, FK C04943), S14 unten (10-20, FK C04937), und S14/S13/S12 (21-36, FK C04918), M. 1:2 (8: 2:3; 9: schematisch).

Inv. 1988.51.C04918.37
Bronze, Nadelfragment.

Inv. 1988.51.C04918.38
Bronzefragment (Schlacke ?).

Inv. 1988.51.C04918.39–45
Eisen.

Ausgeschieden: 50 WS Feinkeramik orange (243 g)
11 WS Feinkeramik grau (63 g)
7 WS Amphoren (129 g).

Statistische Angaben (FK C04937 und C04918, Straten S14, S13, S12)

TS	2 RS	3 WS	32 g		
TS-Imitation	1 BS	6 WS	46 g		
Glanzton und Firnis		3 WS	4 g		
Feinkeramik orange	2 RS	8 BS	90 WS	1073 g	
Feinkeramik grau	6 RS	45 WS	346 g		
Kochkeramik	1 BS	2 WS	32 g		
Reibschüsseln	1 RS	11 g			
Amphoren	1 RS	22 WS	877 g		
Keramik total	12 RS	10 BS	171 WS	(193 Stücke)	2421 g
Knochen		381 Fragmente	4976 g		

Schichtvolumen: 16,125 m³

Scherben/m³: 12 Stück / 150 g (ohne Schwerkeramik 95 g)

Knochen/m³: 24 Stück / 309 g.

Zusammenfassung der statistischen Angaben für den gesamten Strassenkörper

(ohne die darunterliegenden Schichten S43 und S21/20)

TS	3 RS	3 BS	4 WS (10 Stücke)	48 g
TS-Imitation	1 RS	3 BS	11 WS (15 Stücke)	181 g
Glanzton und Firnis			3 WS (3 Stücke)	4 g
Feinkeramik orange	6 RS	10 BS	156 WS (172 Stücke)	1742 g
Feinkeramik grau	12 RS	2 BS	59 WS (73 Stücke)	570 g
Kochkeramik	3 RS	1 BS	10 WS (14 Stücke)	205 g
Reibschüsseln	2 RS		(2 Stücke)	32 g
Amphoren	1 RS		25 WS (26 Stücke)	1152 g

Keramik total 28 RS 19 BS 268 WS (315 Stücke) 3934 g

Knochen 578 Fragmente 7047 g

Scherben-Durchschnittsgewicht: 12,4 g (ohne Schwerkeramik 9,6 g)

Knochen-Durchschnittsgewicht: 12,2 g

Schichtvolumen: 30 m³

Scherben/m³: 10 Stück / 131 g (ohne Schwerkeramik 92 g)

Knochen/m³: 19 Stück / 235 g.

Katalog der Funde aus der «Latrine»

Untere Schicht (S275)

Inv. 1988.51.C05046.1–5
5 WS Feinkeramik grau.

Inv. 1988.51.C05046.6–7
2 WS Feinkeramik braungrau.

Inv. 1988.51.C05046.8–9
2 WS Kochkeramik grau, scheidengedreht.

Inv. 1988.51.C05046.10
WS Kochkeramik grau, scheidengedreht, aussen z.T. schwarz.

Inv. 1988.51.C05046.11
WS Kochkeramik graubraun, scheidengedreht, innen z.T. schwarze Kruste.

Inv. 1988.51.C05046.12 (**Abb. 4.1**)
BS Kochtopf graubraun, scheidengedreht, z.T. schwarze Kruste (auch an der Bruchstelle).

Inv. 1988.51.C05046.13–15
3 WS Feinkeramik orange.

Inv. 1988.51.C05046.16
WS Feinkeramik beige engobiert.

Inv. 1988.51.C05046.17–32
Eisen.

Inv. 1988.51.C05046.33
Schlacke.

Inv. 1988.51.C05046.34
Koprolith (?)²¹.

Statistische Angaben

Feinkeramik orange	4 WS	35 g		
Feinkeramik grau	7 WS	17 g		
Kochkeramik	1 BS	4 WS	62 g	
Keramik total	1 BS	15 WS	(16 Stücke)	114 g
Knochen		13 Fragmente	50 g	

Mittlere Schicht (S276)

Inv. 1988.51.C05042.1
WS TS, Arretina (?).

Inv. 1988.51.C05042.2 (**Abb. 4.6**)
WS Feinkeramik grau, Rädchenverzierung (gestrichelte V).

Inv. 1988.51.C05042.3 (**Abb. 4.7**)
WS Feinkeramik grau, Wand horizontal gewellt.

Inv. 1988.51.C05042.4 (**Abb. 4.8**)
WS Kochkeramik grau, scheidengedreht, Horizontalrille.

Inv. 1988.51.C05042.5
WS Feinkeramik schwarz poliert, Ton rotbraun.

Inv. 1988.51.C05042.6
WS Feinkeramik orange.

Inv. 1988.51.C05042.7
WS Feinkeramik grau, verbrannt.

21 Versteinerte Kotpille.



Abb. 4 Augst BL, Insula 22, 1988, «Latrine». Funde aus der unteren Schicht S275 (1, FK C05046), der mittleren Schicht S276 (2-10, FK C05042 und C05037) und der oberen Schicht S273/S276 (11-22, FK C05030 und C05013), M. 1:2.

Inv. 1988.51.C05042.8
WS Feinkeramik grau, verbrannt.

Inv. 1988.51.C05042.9
WS Feinkeramik orange.

Inv. 1988.51.C05042.10
WS Feinkeramik beige engobiert.

Inv. 1988.51.C05042.11
gebrannter Lehm.

Inv. 1988.51.C05042.12
Bronzefragment.

Inv. 1988.51.C05042.13–23
Eisen.

Inv. 1988.51.C05042.24
Schlacke.

Inv. 1988.51.C05042.25
Koprolith (?).

Statistische Angaben s. unten nach FK C05037.

Inv. 1988.51.C05037.1 (**Abb. 4.10**)
WS zarte Rippenschale (Isings 17), weinrotes Glas.

Inv. 1988.51.C05037.2 (**Abb. 4.2**)
RS Drack 21 orange.

Inv. 1988.51.C05037.3 (**Abb. 4.3**)
RS Trichterrandtonne braungrau.

Inv. 1988.51.C05037.4 (**Abb. 4.4**)
WS Feinkeramik grau, Ton bräunlich, 3 Horizontalrillen und Rädchenverzierung (kleine Rechtecke).

Inv. 1988.51.C05037.5 (**Abb. 4.5**)
WS Feinkeramik grau, Rädchenverzierung (gestrichelte V).

Inv. 1988.51.C05037.6
WS Feinkeramik grau, Rädchenverzierung (gestrichelte V).

Inv. 1988.51.C05037.7
WS Feinkeramik grau.

Inv. 1988.51.C05037.8–9
2 WS Kochkeramik grau.

Inv. 1988.51.C05037.10 (**Abb. 4.9**)
RS Teller, Kochkeramik grau.

Inv. 1988.51.C05037.11
WS Feinkeramik orange.

Inv. 1988.51.C05037.12
WS Feinkeramik beige engobiert.

Inv. 1988.51.C05037.13
WS Feinkeramik graubraun.

Inv. 1988.51.C05037.14–15
2 WS Feinkeramik orange.

Inv. 1988.51.C05037.16
WS Kochkeramik graubraun.

Inv. 1988.51.C05037.17–18
2 WS grau, total verschlackt.

Inv. 1988.51.C05037.19
Fragment einer viertelkreisförmigen Ziegelplatte, Dicke ca. 7 cm, Ø ca. 26 cm, leicht angebrannt.

Inv. 1988.51.C05037.20–21
2 Bronzeblechfragmente.

Inv. 1988.51.C05037.22
Eisenbeschlag mit Bronzeniet.

Inv. 1988.51.C05037.23–24
Eisen mit Bronze.

Inv. 1988.51.C05037.25
Eisenschlüssel.

Inv. 1988.51.C05037.26–48
Eisen.

Inv. 1988.51.C05037.49
Schlacke.

Ausgeschieden: 9 WS Feinkeramik grau (25 g).

Statistische Angaben (FK C05042 und C05037, Schicht S275)

TS		1 WS	1 g
TS-Imitation	1 RS		8 g
Feinkeramik orange		7 WS	34 g
Feinkeramik grau	1 RS	19 WS	89 g
Kochkeramik	1 RS	4 WS	27 g
Keramik total	3 RS	31 WS	159 g
Knochen		17 Fragmente	153 g

Oberste Schicht (S273/S276)

Inv. 1988.51.C05030.1 (**Abb. 4.11**)
RS TS Hofheim 5.

Inv. 1988.51.C05030.2
WS Feinkeramik grau, Ton bräunlich.

Inv. 1988.51.C05030.3–4
2 WS Feinkeramik braungrau.

Inv. 1988.51.C05030.5
WS Krug mit Henkelansatz beige.

Inv. 1988.51.C05030.6
WS Krughals orange.

Inv. 1988.51.C05030.7–10
4 WS Feinkeramik orange.

Inv. 1988.51.C05030.11 (**Abb. 4.20**)
Bronze, Fibelfragment Typ Langton Down, Riha Typ 4.4.2 mit gewölbtem Bügelansatz und gleichbreitem Bügel.

Inv. 1988.51.C05030.12 (**Abb. 4.22**)
Bronze, Riemenbeschlag mit Scharnier, wohl zu 1988.51.C05030.14 gehörig.

Inv. 1988.51.C05030.13
Bronze, Ziernagel.

Inv. 1988.51.C05030.14 (**Abb. 4.21**)
Bronzeschnalle mit Riemenbeschlag.

Inv. 1988.51.C05030.15
Eisenfragment mit Bronze.

Inv. 1988.51.C05030.16–39
Eisen.

Inv. 1988.51.C05030.40
Schlacke.

Inv. 1988.51.C05030.41
2 Koprolithen (?).

Statistische Angaben s. unten nach FK C05013.

Inv. 1988.51.C05013.1
Bronzeblechfragment.

Inv. 1988.51.C05013.2 (**Abb. 4.12**)
BS TS mit Stempel, leicht verbrannt.

Inv. 1988.51.C05013.3
BS Teller, TS-Imitation orange.

Inv. 1988.51.C05013.4 (**Abb. 4.13**)
RS Drack 2/3 braun, Ton graubraun.

Inv. 1988.51.C05013.5 (**Abb. 4.14**)
RS Drack 9Aa orange.

Inv. 1988.51.C05013.6 (**Abb. 4.15**)
2 RS Schultertopf grau.

Inv. 1988.51.C05013.7 (**Abb. 4.16**)
RS Schultertopf grau, Ton bräunlich, Horizontalrillen (passt an 1988.51.C04994.5).

Inv. 1988.51.C05013.8
WS Feinkeramik grau, Horizontalrinne und unregelmässige Vertiefungen, wohl Fehler.

Inv. 1988.51.C05013.9 (**Abb. 4.17**)
RS Topf mit gerilltem Horizontalrand grau, Ton bräunlich.

Inv. 1988.51.C05013.10
BS Kochtopf grau, scheibengedreht.

Inv. 1988.51.C05013.11 (**Abb. 4.18**)
RS konische Schale mit eingebogenem, gerilltem Rand, Kochkeramik grau, Ton rotbraun.

Inv. 1988.51.C05013.12 (**Abb. 4.19**)
RS/BS Dreibein mit eingebogenem, gerilltem Rand, Kochkeramik braunbeige, innen leicht verkrustet, aussen schwarzer Fleck und Tropfenbahnen.

Inv. 1988.51.C05013.13
WS Kochkeramik beigebraun.

Inv. 1988.51.C05013.14
WS Feinkeramik orange, etwas überbrannt.

Inv. 1988.51.C05013.15
WS Feinkeramik weiss engobiert.

Inv. 1988.51.C05013.16
WS Feinkeramik beige engobiert.

Inv. 1988.51.C05013.17–18
2 Ziegelfragmente.

Inv. 1988.51.C05013.19
Bleifragment.

Inv. 1988.51.C05013.20–35
Eisen.

Inv. 1988.51.C05013.36
Schlacke.

Inv. 1988.51.C05013.37
7 Koproolithen (?).

Ausgeschieden: 7 WS Feinkeramik orange (29 g)
11 WS Feinkeramik grau (44 g).

Deckschicht

Inv. 1988.51.C04994.1–2
2 WS Drack 2I orange.

Inv. 1988.51.C04994.3 (**Abb. 5.1**)
RS Becher oder Topf mit Steilrand, schwarz poliert, Ton bräunlich.

Inv. 1988.51.C04994.4 (**Abb. 5.2**)
WS Feinkeramik grau, Rädchenverzierung (kleine Rechtecke).

Inv. 1988.51.C04994.5
WS Schultertopf grau, Ton bräunlich, Horizontalrillen (passt an 1988.51.C05013.7, **Abb. 4.16**).

Inv. 1988.51.C04994.6
WS Feinkeramik grau, Horizontalrillen.

Inv. 1988.51.C04994.7 (**Abb. 5.3**)
WS Schultertopf braungrau, Glimmerauflage.

Inv. 1988.51.C04994.8 (**Abb. 5.4**)
BS Feinkeramik grau, Ton bräunlich.

Inv. 1988.51.C04994.9 (**Abb. 5.5**)
BS Feinkeramik schwarz poliert, Ton bräunlich.

Inv. 1988.51.C04994.10 (**Abb. 5.6**)
WS Kochkeramik grau, horizontale Rillen und Kammstrich.

Inv. 1988.51.C04994.11 (**Abb. 5.7**)
RS Schale mit eingebogenem, verdicktem Rand grau, Ton bräunlich.

Inv. 1988.51.C04994.12 (**Abb. 5.8**)
RS Schale mit abgesetztem Rand grau, Ton bräunlich.

Inv. 1988.51.C04994.13 (**Abb. 5.9**)
RS Teller, Kochkeramik grau.

Inv. 1988.51.C04994.14 (**Abb. 5.10**)
RS Schale, Kochkeramik grau, aussen unregelmässiger Kammstrich.

Inv. 1988.51.C04994.15 (**Abb. 5.11**)
RS/BS konische Schale oder Dreibein mit eingebogenem, gekehltem Rand, Kochkeramik grau, aussen horizontaler und vertikaler Kammstrich und Reste von schwarzer Kruste mit Tropfenbahnen.

Inv. 1988.51.C04994.16
BS Kochkeramik braunbeige.

Inv. 1988.51.C04994.17–21
5 WS Feinkeramik orange.

Inv. 1988.51.C04994.22–24
3 WS Feinkeramik beige.

Inv. 1988.51.C04994.25
WS Feinkeramik beige engobiert.

Inv. 1988.51.C04994.26 (**Abb. 5.12**)
RS Ölamphore, Dressel 20, braunbeige.

Inv. 1988.51.C04994.27
WS grau, völlig verschlackt.

Inv. 1988.51.C04994.28–51
Eisen.

Inv. 1988.51.C04994.52
Schlacke.

Inv. 1988.51.C04994.53
4 Koproolithen (?), 1 davon mit ca. 4 cm langem Knochensplitter.

Ausgeschieden: 14 WS Feinkeramik grau (58 g)
2 WS Kochkeramik (20 g).

Statistische Angaben (FK C05030 und C05013, Schicht S273/276)

TS	1 RS	1 BS		53 g
TS-Imitation	2 RS	1 BS		19 g
Feinkeramik orange			16 WS	116 g
Feinkeramik grau	3 RS		15 WS	183 g
Kochkeramik	3 RS	1 BS	1 WS	239 g
Keramik total	9 RS	3 BS	32 WS (44 Stücke)	610 g
Knochen			182 Fragmente	1942 g

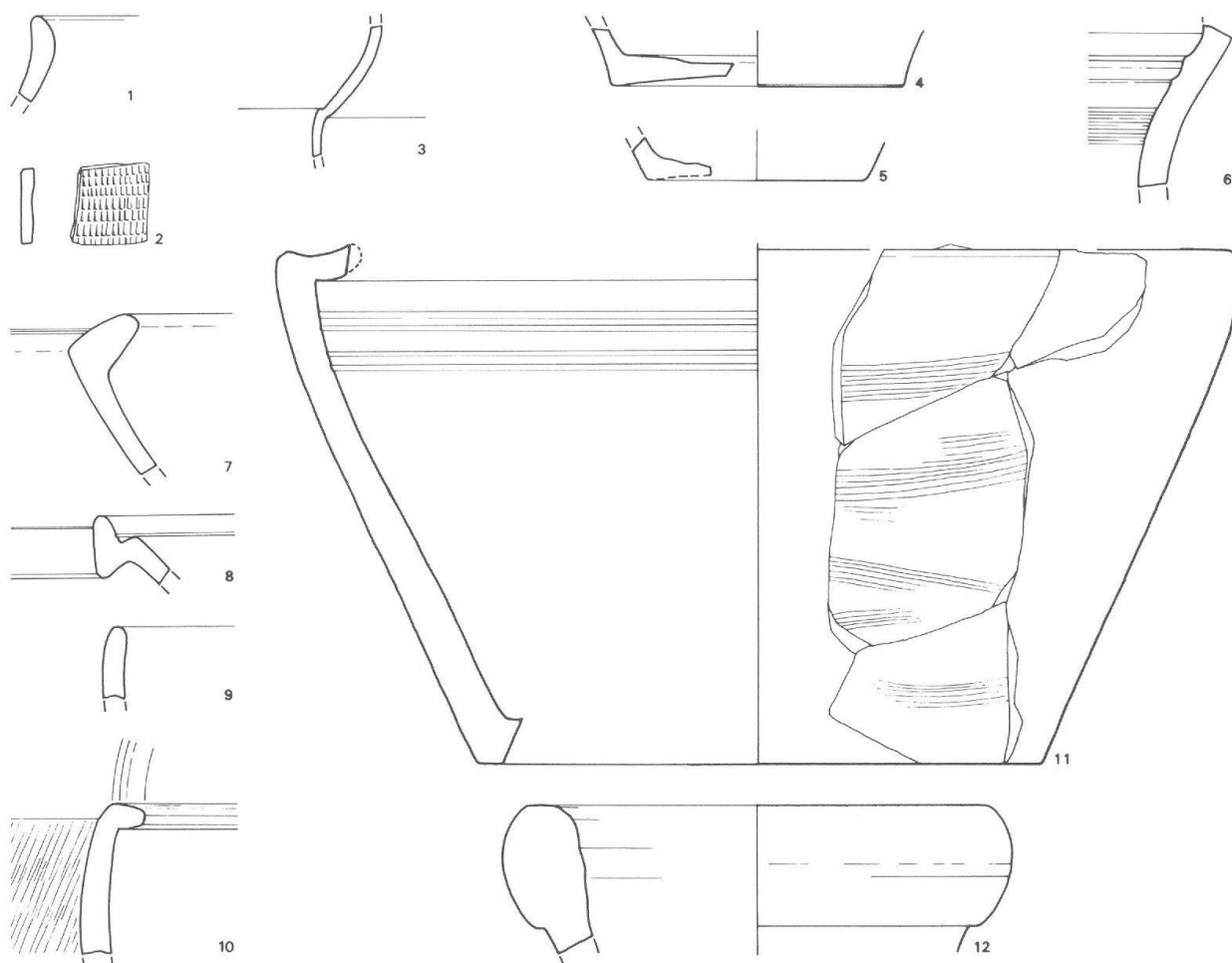


Abb. 5 Augst BL, Insula 22, 1988, Funde aus der Deckschicht über der «Latrine» (FK C04994), M. 1:2.

Statistische Angaben

TS-Imitation		2 WS		27 g
Feinkeramik orange		9 WS		44 g
Feinkeramik grau	3 RS	2 BS	18 WS	153 g
Kochkeramik	3 RS	1 BS	3 WS	267 g
Amphoren	1 RS			75 g
Keramik total	7 RS	3 BS	32 WS (42 Stücke)	566 g
Knochen			127 Fragmente	1703 g

Zusammenfassung der statistischen Angaben für die gesamte Grube (ohne Deckschicht FK C04994)

TS	1 RS	1 BS	1 WS (3 Stücke)	54 g
TS-Imitation	3 RS	1 BS	(4 Stücke)	27 g
Feinkeramik orange			27 WS (27 Stücke)	185 g
Feinkeramik grau	4 RS		41 WS (45 Stücke)	289 g
Kochkeramik	4 RS	2 BS	9 WS (15 Stücke)	328 g
Keramik total	12 RS	4 BS	78 WS (94 Stücke)	883 g
Knochen			212 Fragmente	2145 g

Scherben-Durchschnittsgewicht: 9,4 g
Knochen-Durchschnittsgewicht: 10,1 g

Schichtvolumen: 0,585 m³
Scherben/m³: 164 Stück / 1549 g
Knochen/m³: 362 Stück / 3667 g.

Abbildungsnachweis

Abb. 1: Computergraphiken R. Hänggi, Beschriftungen C. Clareboets.
Abb. 2-4: Zeichnungen Th. Biedermann, Zeichnungsbüro M. Szabo & Th. Biedermann, Olten