

Der Brunnenschacht beim SBB-Umschlagplatz in Kaiseraugst 1980 : Befund und Funde

Autor(en): **Schwarz, Monika**

Objekttyp: **Article**

Zeitschrift: **Jahresberichte aus Augst und Kaiseraugst**

Band (Jahr): **6 (1986)**

PDF erstellt am: **22.09.2024**

Persistenter Link: <https://doi.org/10.5169/seals-395442>

Nutzungsbedingungen

Die ETH-Bibliothek ist Anbieterin der digitalisierten Zeitschriften. Sie besitzt keine Urheberrechte an den Inhalten der Zeitschriften. Die Rechte liegen in der Regel bei den Herausgebern.

Die auf der Plattform e-periodica veröffentlichten Dokumente stehen für nicht-kommerzielle Zwecke in Lehre und Forschung sowie für die private Nutzung frei zur Verfügung. Einzelne Dateien oder Ausdrucke aus diesem Angebot können zusammen mit diesen Nutzungsbedingungen und den korrekten Herkunftsbezeichnungen weitergegeben werden.

Das Veröffentlichen von Bildern in Print- und Online-Publikationen ist nur mit vorheriger Genehmigung der Rechteinhaber erlaubt. Die systematische Speicherung von Teilen des elektronischen Angebots auf anderen Servern bedarf ebenfalls des schriftlichen Einverständnisses der Rechteinhaber.

Haftungsausschluss

Alle Angaben erfolgen ohne Gewähr für Vollständigkeit oder Richtigkeit. Es wird keine Haftung übernommen für Schäden durch die Verwendung von Informationen aus diesem Online-Angebot oder durch das Fehlen von Informationen. Dies gilt auch für Inhalte Dritter, die über dieses Angebot zugänglich sind.

Der Brunnenschacht beim SBB-Umschlagplatz in Kaiseraugst 1980: Befund und Funde

Monika Schwarz

Einleitung

Als anlässlich der Ausgrabungen im Spätsommer 1980 auf dem Areal «SBB-Umschlagplatz»¹, Parzelle 131, in Kaiseraugst (Kanton Aargau) ein Sodbrunnen zum Vorschein kam, in dessen Aushub sich neben einem Goldhalsband sowie weiteren Kleinfunden auch die Überreste mehrerer menschlicher Individuen und zahlreicher Tiere feststellen liessen, stellte sich auch die Frage nach der zeitlichen Einordnung der damaligen Geschehnisse. Da eine Bearbeitung der Befunde und Funde des gesamten Grabungsareals vorderhand nicht möglich ist, sollen hier zumindest die Funde aus der Brunneneinfüllung (ausgenommen sind die Goldkette sowie das menschliche und tierische Skelettmaterial²) und die Befundsituation im Brunnen vorgestellt und knapp kommentiert sowie die Funde aus der darüber liegenden Schicht summarisch aufgeführt werden.

Befund (blosse Zahlen in Klammern = Katalog-Nummern)

Über den im Winkel zweier Mauern liegenden Sodbrunnen verlief eine ca. 20 cm dicke Schuttschicht (Fundkomplex/FK B5531 = erster Handaushub unterhalb des maschinell entfernten Humus), welche sich über den ganzen Bereich unmittelbar um den Brunnen herum ausdehnte. Sie bestand aus sandig-humösem, dunkelgrauem bis braunem Material und enthielt Kiesel, Ziegelfragmente, Kalksteinbruchstücke, Mörtel und Holzkohle. Zahlreiche Münzen, Kleinfunde und Keramik verschiedener Epochen weisen sie als Schuttschicht aus (zum Fundmaterial vgl. unten).

Der Sodbrunnen konnte bis auf die Höhe des Grundwasserspiegels (260,40 m ü. M.) ausgehoben werden. Der Brunnenboden (Felsboden) war dabei nicht erreicht worden; er soll nach Angabe des Ausgräbers Markus Schaub noch mindestens 1 m tiefer liegen. Die durch Aushebung des Brunnens erreichte Tiefe betrug 12,36 m (OK Brunnenrand 272,76, UK 260,40 m ü. M.). Der obere, ca. 4 m hohe Teil des Schachtes war mittels Kalksteinquadern «trocken» gemauert; darunter war er in den anstehenden Fels (dolomitischer Kalk) eingetieft worden.

Der Brunnendurchmesser betrug im Licht durchschnittlich 1,10 m. Die Brunnenöffnung auf Höhe des Grundwasserspiegels war gegenüber dem Brunnenkranz um etwa 0,5 m verschoben, das heisst im Fels war die Abtiefung nicht ganz senkrecht erfolgt.

Nur der oberste Teil des Brunnens war abstichweise ausgegraben worden. Der erste etwa 1,2 m Höhe umfassende Fundkomplex (FK B5577, vgl. Abb. 1) enthielt neben drei eingemessenen Münzen der ersten Hälfte des 4. Jahrhunderts noch wenig Keramik (40–58). Die Auffüllung wird als sandiges bis siltiges, grauschwarzes Material mit vielen Kalksteinbruchstücken beziehungsweise -splittern, Ziegelfragmenten und Kieseln beschrieben. Aus dem darunter liegenden Abstich von ca. 0,5 m (FK B5578, vgl. Abb. 1) liegen keine Funde vor. Auch hier soll es sich um einen siltigen Sand von dunkelbrauner Farbe, vermengt mit Kalksteinbruchstücken, Kieseln und vereinzelt Ziegelfragmenten gehandelt haben. Das Auffüllmaterial aus dem obersten Bereich (zumindest FK B5577)³ gelangte frühestens um die Mitte des 4. Jahrhunderts in den Brunnen. Die viele Jahrzehnte zuvor in den Brunnen geworfenen Tier- und Menschenkadaver waren inzwischen durch Verwesung zusammengesunken und hatten eine erneute Auffüllung des Brunnens ermöglicht.

Alle tieferliegenden Funde gehören zum Fundkomplex B5579 (vgl. Abb. 1). Die weitere Abtiefung von 8,4 m reichte bis auf den Grundwasserspiegel. Das Aushubmaterial enthielt neben Überresten von 14 menschlichen Individuen und zahlreichen Tieren (vgl. Anm. 2) auch etwas Keramik und wenige weitere Kleinfunde (1–39). Die obersten Menschenknochen dreier Individuen kamen in einer Tiefe von ca. 4 m (ab OK Brunnenrand) zum Vorschein. Es handelt sich dabei um die Überreste eines Mannes, einer Frau sowie eines Kindes. Etwa 30 cm oberhalb dieser Menschengruppe fand sich ein bronzenes Ohrlöffelchen (31), etwas unterhalb der eben beschriebenen Skelettreste eine bronzene Haarnadel (32). Die Angabe zur Fundhöhe weiterer Knochen ist dem Grabungstagebuch entnommen. Bei einer Tiefe von 7 m und mehr (265,75 m ü. M.) wurde vermerkt: «Jetzt kommen neben Menschenknochen vermehrt Tierknochen zum Vorschein, vereinzelt auch Keramik.» Offenbar ist die Keramik zusammen mit Mensch und Tier in den Brunnen gelangt und daher gleichzeitig. Aus einer Brunnentiefe von 12 m (261,20 m ü. M.) wurde schliesslich das Goldhalsband (Abb. 2, vgl. Anm. 2) geborgen. Aufgrund der fehlenden Fundhöhenangaben der einzelnen im Brunnen aufgefundenen Individuen lässt sich das Goldhalsband keinem bestimmten Individuum weiblichen Geschlechts zuweisen. Tieferliegende Kleinfunde wurden nicht bekannt; hingegen konnten aus dem nicht ausgegrabenen Bereich des Grundwasserspiegels noch Skelettreste herausgezogen werden⁴. Die Münze (29), die restlichen Metallfunde (33–37) sowie der Gewichtsstein (38) und die Sandsteinplatten (39) sind nicht-eingemessene Funde aus FK B5579. Das Auffüllmaterial wird folgendermassen beschrieben: «Sand mit grossen Kalksteinbruchstücken, wenig Ziegelfragmenten und viel Holzkohle von dunkelgrauer bis schwarzer Farbe.»

Funde

Fundkomplex B5579

(untere «Schicht», OK 271,03, UK 260,40 m ü. M., vgl. Abb. 3–5; in Klammern: Katalog-Nummern)

Keramik. Sie soll nach Angabe des Tagebuches mehrheitlich aus einer Brunnentiefe von 7 m und mehr zusammen mit Menschen- und Tierknochen geborgen worden sein. Sie dürfte daher, wie im Befund schon angedeutet, gleichzeitig mit den getöteten Menschen und Tieren in den Brunnen gelangt sein und somit einen Hinweis auf den Zeitpunkt der damaligen Vorgänge geben.

Das formal nicht zuweisbare TS-Wandfragment südgallischer Herkunft (1) gehört noch ins 1. Jahrhundert, während sowohl der Boden einer Drag.-37-Schüssel (3) als auch das Randfragment einer Reibschüssel Drag. 45 (4) ostgallischer Herkunft im späten 2. Jahrhundert beziehungsweise in der ersten Hälfte des 3. Jahrhunderts produziert worden sind.

Bei den drei nachgewiesenen Glanztonbechern handelt es sich um glattwandige Becher der Form Niederbieber 33 (5, 6, 7). Die Glanztonbecher mit dem nur noch spärlich vorhandenen Überzug (5, 6) sind die beiden am besten erhaltenen Gefässformen; der kleinere Be-

Abb. 1 Kaiseraugst, SBB-Umschlagplatz 1980. Schnitt durch den Brunnen. OK/UK der Fundkomplexe sowie eingemessene Funde sind eingezeichnet.

1 272,18 m ü. M.: Kleinbronze (54) Constantins I. (314–315 n. Chr.);

2 272,14 m ü. M.: Kleinbronze (55) des Constans (341–348 n. Chr.);

3 272,11 m ü. M.: Imitation (56) einer constantinischen Kleinbronze (nach 330 n. Chr.);

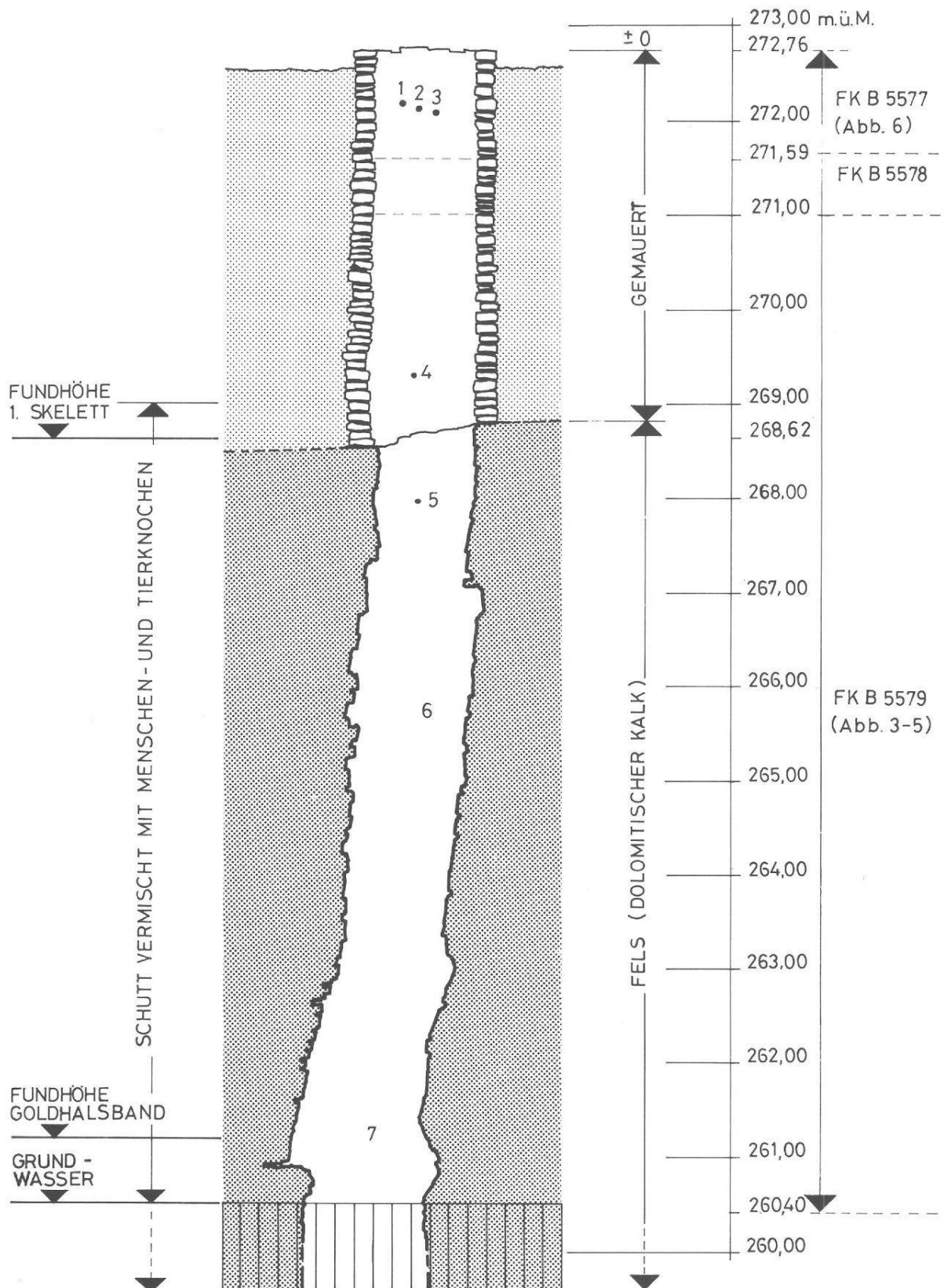
4 269,34 m ü. M.: Ohrlöffelchen (31) aus Bronze;

5 268,04 m ü. M.: Haarnadel (32) aus Bronze;

6 265,70 m ü. M.: «Menschenknochen, vermehrt Tierknochen und vereinzelt Keramik» (Tagebuchnotiz), vgl. Befund;

7 261,20 m ü. M.: Goldhalsband.

▷



cher ist nahezu vollständig; vom grösseren ist noch etwa ein Drittel des Gefässkörpers vorhanden. Zwei kleine Wandfragmente gehören zu einem grautonigen, hartgebrannten Becher ohne Überzug (8), dessen Oberfläche lediglich poliert worden ist. Alle diese Becher kamen im Laufe der 2. Hälfte des 2. Jahrhunderts auf und waren häufig im 3. Jahrhundert vertreten⁵. Der Becherboden aus blassrotem Ton mit Goldglimmerüberzug (9) dürfte dem 1. Jahrhundert oder der Wende vom 1. zum 2. Jahrhundert zuzuweisen sein⁶.

Der scheibengedrehte, rauhwandige Topf (12) kann aufgrund des Randprofiles und der Tonqualität mit den gut gebrannten, grautonigen und gemagerten Töpfen vom Görbelhof⁷ verglichen werden; sie gehören dort ins 3., eventuell ins 4. Jahrhundert. Während die beiden Topfböden (10, 11) keine Rekonstruktion der Gefässprofile erlauben und sich zeitlich nicht einordnen lassen, sind das Beinfragment eines Dreifussnapfes (13) sowie die beiden Schüsseln mit gerilltem Rand (14, 15) aus Fundzusammenhängen des fortgeschrittenen 1. und des 2. Jahrhunderts bekannt. Für die beiden zuletzt genannten Schüsseln, die eine mit gerilltem Wulstrand, die andere mit gerilltem Horizontalrand, liegen vergleichbare Profile aus dem römischen Gutshof von Laufen-Müschhag vor⁸.

Die in unserem Gebiet häufig vorkommende «rätische» Reibschüssel (16, 17) ist zweimal vertreten; sie gehört in die Zeit des späteren 2. und des 3. Jahrhunderts. Beim Reibschüsselfragment mit nur unvollständig erhaltenem Rand (18) dürfte es sich um eine Übergangsform⁹ handeln: Die Randleiste ist kaum ausgeprägt und zum Kragen hin nicht durch eine Rille unterbrochen.

Im gleichen Zeitraum vertreten waren die drei orange- bis beigetonigen Teller mit einwärts gebogenem Rand (19–21)¹⁰.

Glas. Die kleine Flasche mit vier Dellen (28) ist in Augst, Insula 32, ein zweites Mal vertreten¹¹. Das sowohl von der Form als auch vom Material her sehr ähnliche Fläschchen fand sich in Augst zusammen mit Keramik des 3. Jahrhunderts.

Münzen. Bei der nicht eingemessenen, nur noch fragmentiert vorhandenen Münze (29) aus der unteren Einfüllschicht handelt es sich um einen Denar des Septimius Severus (Subaerat), welcher aufgrund der deutlichen Zirkulationsspuren im Laufe der ersten Hälfte oder um die Mitte des 3. Jahrhunderts in den Brunnen gelangt sein dürfte¹².

Goldhalsband. 38 Glieder, die aus je zwei zusammengeschweissten (oder -gelöteten?) Goldplättchen bestehen und deren Schauseite die Form einer doppelseitigen Efeuranke hat (die Ranke endet beidseitig in einem herzförmigen Efeublatt), bilden das Kaiseraugster Goldhalsband. Die einzelnen Glieder sind jeweils durch einen auf der Rückseite angelöteten Draht verbunden, welcher für das vorangehende Glied eine Schlaufe bildet und seinerseits in die Schlaufe des nachfolgenden Gliedes eingehängt ist. Die beiden Verschlussglieder stellen je zwei voneinander abgewandte Delphine dar, die gemeinsam je einen Dreizack umschlingen beziehungsweise halten und die mit Haken und Öse versehen sind¹³.

Zu unserem Fundstück liegen etliche vergleichbare Halsbänder aus Gold vor. Sie bestehen alle aus einzelnen getriebenen Gliedern, welche vermutlich auf die gleiche Weise wie das Kaiseraugster Goldhalsband miteinander verbunden sind. Bei der Ausgestaltung der Glieder der unten aufgeführten Schmuckstücke lassen sich folgende Formen feststellen: doppelseitige Ranken (Darstellung z. T. schematisch: Sault-du-Rhône, Nicolaevo, Szalacska), länglich-oval mit gerippter Oberfläche (Köln, Nicolaevo), sichelförmig (= Lunulae, Artchar), herzförmig (Orbetello). Die beiden Verschlusshälften unterscheiden sich formal meist von den übrigen Gliedern des Halsbandes: sie sind dreieckig, herz- oder tropfenförmig ausgestaltet und mittels Haken und Öse verschliessbar.

Das Goldhalsband von Kaiseraugst gehörte der geringen Länge wegen vermutlich einem Mädchen. Die drei durch eine Schlussmünze datierten Goldhalsbandfunde sind um die Jahrhundertmitte oder bis gegen Ende des zweiten Drittels des 3. Jahrhunderts in den Boden gekommen.

Zur Eingrenzung der Datierung des Kaiseraugster Halsschmuckes seien die mir bekannten Vergleichsstücke in einer Tabelle dargestellt.

Fundort	Anzahl* Glieder	Länge in cm	Gewicht g	Datierende Beifunde/Bemerkungen
Kaiseraugst, Schweiz	38	34	29	
Sault-du-Rhône ¹⁴ , Frankreich	37	–	–	Schlussmünze: Postumus, 259–268 n. Chr.
Szalacska ¹⁵ , Ungarn	31	35	25	Schatzfund. Schlussmünze: Gallienus, 253–268 n. Chr.
Nicolaevo ¹⁶ , Bulgarien, 1	58**	41,5	29,2	Schatzfund. Schlussmünze: Philippus Arabs, 248/249 n. Chr.
Nicolaevo ¹⁶ , Bulgarien, 2	48	38,5	38,8	
Artchar ¹⁷ , Bulgarien	71**	37	18,1	Mädchengrab, nicht datiert
Orbetello ¹⁸ , Italien	27**	33	–	Mädchengrab, nicht datiert
Köln ¹⁹ , Deutschland	75	–	–	1./2. Jahrhundert, Datierung wird nicht begründet

* ohne Verschluss oder sonstige Anhänger und Perlen

** Das eine Goldhalsband aus Nicolaevo trägt in der Mitte vorn einen Bergkristallanhänger, die Mädchenkette aus Artchar einen Amethystanhänger. Beim Halsschmuck des Mädchens von Orbetello folgen auf eine Perle aus grünem Glas jeweils drei herzförmige Glieder aus Gold.

Übrige Metallfunde. Das unverzierte Ohrlöffelchen (31) und die nicht verzierte Haarnadel (32), beide aus Bronze, sind häufig vertretene Fundgattungen in Augst²⁰.

Das 2 cm lange Bügelfragment aus Bronze mit Weissmetallüberzug (33) kann (lediglich aufgrund der Bügelform) der Gruppe der Röhrenscharnierfibeln²¹ zugeordnet werden. Eine Präzisierung, das heisst eine Zuweisung zu Typ 6.4 der Armbrustscharnierfibeln²² erlauben das Material und der sechskantige Bügel. Dieser Typus erscheint nach Riha etwa um 200 n. Chr. und ist vor allem in der ersten Hälfte des 3. Jahrhunderts vertreten²³. M. Gechter konnte das erstmalige Auftreten dieses Fibeltyps präzisieren. Im Kastell Niederbieber lässt sich der Typ ausschliesslich einem jüngeren Horizont zuordnen, den der Autor erst nach dem ersten Viertel des 3. Jahrhunderts beginnen lassen möchte²⁴.

Neben einem kleinen Bronzeblechfragment unbekannter Funktion fanden sich ausserdem Fragmente zweier Eisennägel (36, 37) sowie ein längliches, spitz zulaufendes Eisenobjekt (35), das, obwohl ein spatelförmiges Ende fehlt, ursprünglich wohl als Schreibgriffel gedient hatte.

Stein. Der grosse Gewichtsstein (38) ist auf der Oberseite leicht beschädigt. Es fehlen der Griff und die Eisenhalterung auf der einen Seite; zudem ist etwas Material von der Oberfläche des Steines abgebröckelt. Das ursprüngliche Gewicht des heute 14 671 g schweren Gewichtssteines betrug wohl 45 librae (= 14 735 g). Die Differenz von 64 g dürfte durch das Fehlen der zweiten Griffhalterung und des Griffes selbst verursacht sein. Die beiden etwa gleich grossen Sandsteinplatten (39), deren eine Seitenkante gerade behauen ist, könnten einst als Einfassungssteine gedient haben.

Von den Keramikfunden aus *FK B5579* sind der rauhwandige Kochtopf (12) und das Fragment des Niederbieber-Bechers ohne Überzug (8) dem 3. Jahrhundert zuzuweisen. Die Armbrustfibeln sind etwa seit dem zweiten Viertel des 3. Jahrhunderts anzutreffen. Die Vergrabungszeitpunkte der Vergleichsstücke zum Goldhalsband lassen in Analogie dazu die Entstehung der unteren Sodbrunnenauffüllung um die Jahrhundertmitte bis gegen Ende des zweiten Drittels des 3. Jahrhunderts vermuten.



Abb. 2 Kaiseraugst, SBB-Umschlagplatz 1980. Vorderseite des Halsbandes aus Gold. Inv. Nr. 80.2633, FK B5579. M. 1:1.

Fundkomplex B5578

(mittlere «Schicht», OK 271,59, UK 271,03 m ü. M.)

Aus dem Aushub wurden keine Funde geborgen.

Fundkomplex B5577

(obere «Schicht», OK 272,76, UK 271,59 m ü. M.; vgl. Abb. 6)

Keramik. Die TS ist durch eine Drag.-37-Schüssel (40) sowie durch einen bauchigen Becher mit abgesetztem Hals und Rundstabilippe (41) vertreten. Die Wandscherben zweier grautoniger Glanztonbecher (42, 43) der Form Niederbieber 32 oder 33 kommen seit dem späteren 2. Jahrhundert vor. Das Fragment eines orangetonigen Bechers mit Goldglimmerüberzug (44) dürfte in die Zeit um die Wende vom 1. zum 2. Jahrhundert gehören. Die schmalen trichterförmigen Ränder der beiden rauhwandigen Kochtöpfe (45, 46) lassen sich mit Einzelformen von Fundstellen des 3. und 4. Jahrhunderts (Görbelhof, Friedhoferwei-

terung Vindonissa)²⁵ vergleichen. Zum rauhwandigen, handgemachten Teller (47) finden sich kaum Parallelen, aufgrund der Tonqualität kommen am ehesten Vergleichsstücke vom Görbelhof in Frage²⁶.

Glas. Die Materialbeschaffenheit dieser Wandscherbe (gelbgrün, viel Schlieren und Blasen) ist typisch für die in spätrömischer Zeit anzutreffende Glasqualität (53).

Münzen. Alle drei etwa auf gleicher Höhe gefundenen Münzen (272,11/272,14/272,18 m ü. M.) sind in der ersten Hälfte des 4. Jahrhunderts geprägt worden. Die Schlussmünze, ein Aes des Constans, geprägt zwischen 341–348 n. Chr. und nur leicht korrodiert, weist kaum Zirkulationsspuren auf und ist daher frühestens in der Mitte des 4. Jahrhunderts in den Brunnen gelangt (54–56).

Metallfunde. Es liegen lediglich ein Bronzestäbchenfragment und ein Eisennagel vor (57,58).

Die in FK B5577 vertretene Keramik ist uneinheitlich; sie gehört in die Zeit vom 1. bis zum 3./4. Jahrhundert. Die drei Münzen zeigen, dass es sich bei der obersten «Schicht» um Material handelt, das frühestens um die Mitte des 4. Jahrhunderts in den Brunnen geworfen worden ist und demjenigen der Schuttschicht (= Begehungshorizont des 4. Jahrhunderts, vgl. FK B5531) entsprechen dürfte.

Fundkomplex B5531

Die Kleinfunde aus der über den Brunnenkranz hinwegziehenden Schicht sind nicht abgebildet; sämtliche Fundgattungen weisen das abgetragene Material (es handelt sich um Material der nach dem Traxabstoss freigelegten Oberfläche) als Schuttschicht aus. Um einen Gesamteindruck der Fundzusammensetzung zu ermöglichen, sollen die Funde summarisch aufgeführt werden.

*Keramik (in Klammern: Anzahl der Gefäße)*²⁷

- TS, südgallisch: unverziert (8), reliefverziert (2).
- Becher mit Glanztonüberzug: mit Rundstablippe (1), mit Karniesrand (1), mit sog. rätischem Rand (2), Form Niederbieber 33 (1), eiförmig (1), nicht bestimmbar (10).
- Rauhwandige Becher: mit Karniesrand (1), eiförmig und kammstrichverziert (1).
- Kochtöpfe: mit gerilltem Horizontalrand (2), mit gerilltem Rand (1), mit Horizontalrand (4), mit gerundetem Rand (1), mit gekehltem Rand (3), kleine Tonne (1), nicht bestimmbar (3).
- Reibschüsseln: mit Kragenrand und Randleiste (2), mit gerilltem Kragenrand und Randleiste sowie Überzug (rätische RS, 1); Randleiste und Kehlung nur angedeutet (1), unbestimmt (1).
- Schüsseln: mit einwärts gebogenem, verdicktem Rand (3), mit Horizontalrand und Randleiste (2), mit gerilltem Rand (1), mit Deckelfalzrand (8), nicht bestimmbar (2).
- Teller: mit einwärts gebogenem Rand (8), nicht bestimmbar (2).
- Krüge: Henkel (2), BS/WS (14).
- Amphoren: Henkel (1), Stutzen (1).
- Übriges: Baukeramik (1), Mittelalterkeramik (6).

Die aufgelistete Keramik umfasst den Zeitraum vom 1. Jahrhundert bis zum Hochmittelalter. Ins 1. Jahrhundert gehört die südgallische TS; dem fortgeschrittenen 1. Jahrhundert und dem früheren 2. Jahrhundert sind Schüsseln mit einwärts gebogenem, verdicktem Rand, solche mit Horizontalrand und Randleiste sowie mit gerilltem Rand zuzurechnen²⁸. Gleich zu datieren sind Kochtöpfe mit gerundetem Rand beziehungsweise mit gerilltem Rand. In die 2. Hälfte des 2. Jahrhunderts und ins 3. Jahrhundert gehören die Becher mit Glanztonüberzug sowie sämtliche Tellerfragmente²⁹. Der gleiche Zeitraum wird auch belegt durch die Reibschüsseln und die Schüsseln mit Deckelfalzrand³⁰. Von der 2. Hälfte des 2. Jahrhunderts an (bis in spätrömische Zeit) treten Töpfe mit gekehltem Rand auf. Hierher gehören wohl auch die Töpfe mit Horizontalrand. Erwähnenswert ist der eiförmige, beige-

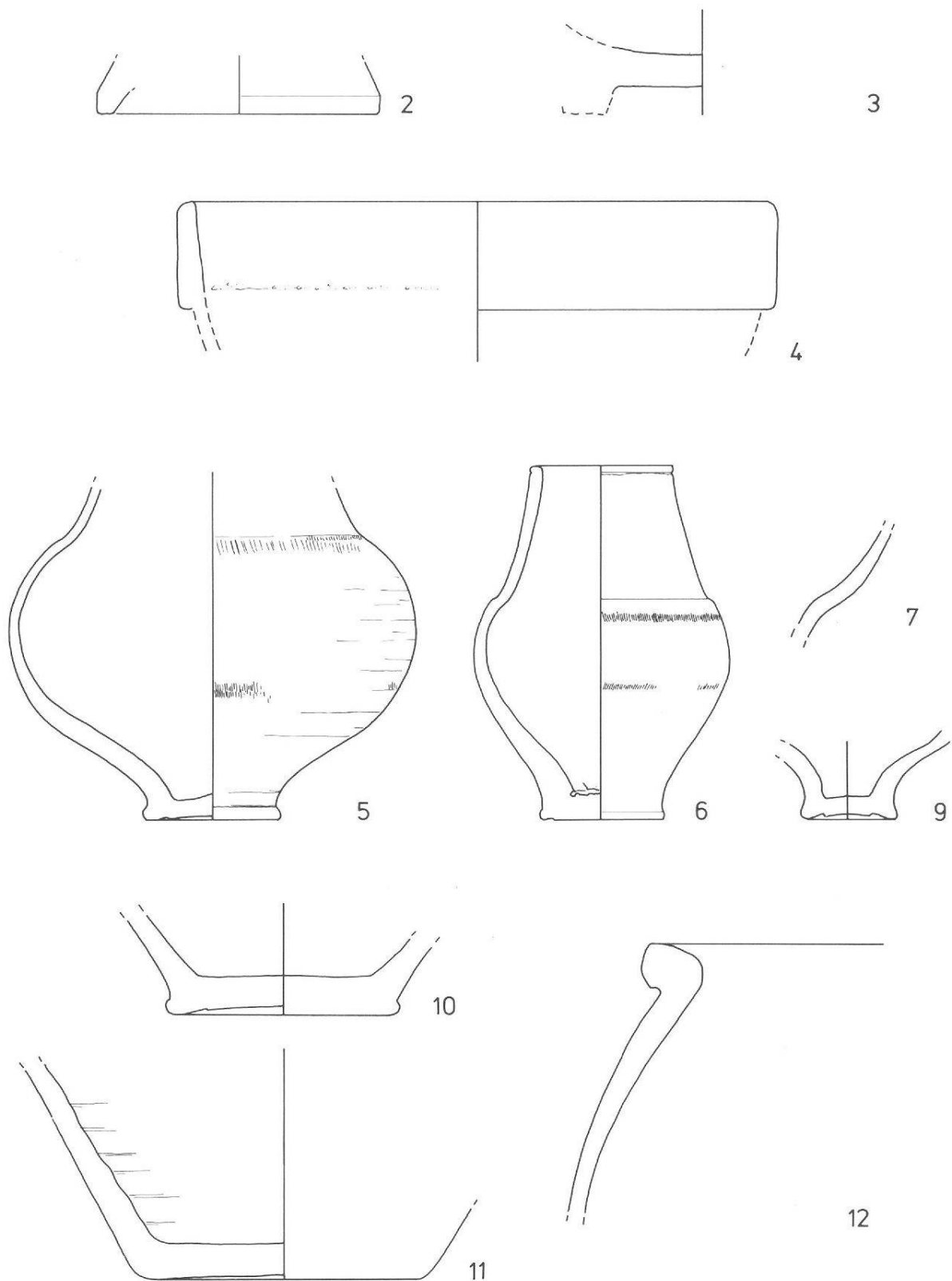


Abb. 3 Kaiseraugst, SBB-Umschlagplatz 1980. Funde aus dem unteren Bereich des Sodbrunnens (vgl. Abb. 1):
FK B5579. M. 1:2.

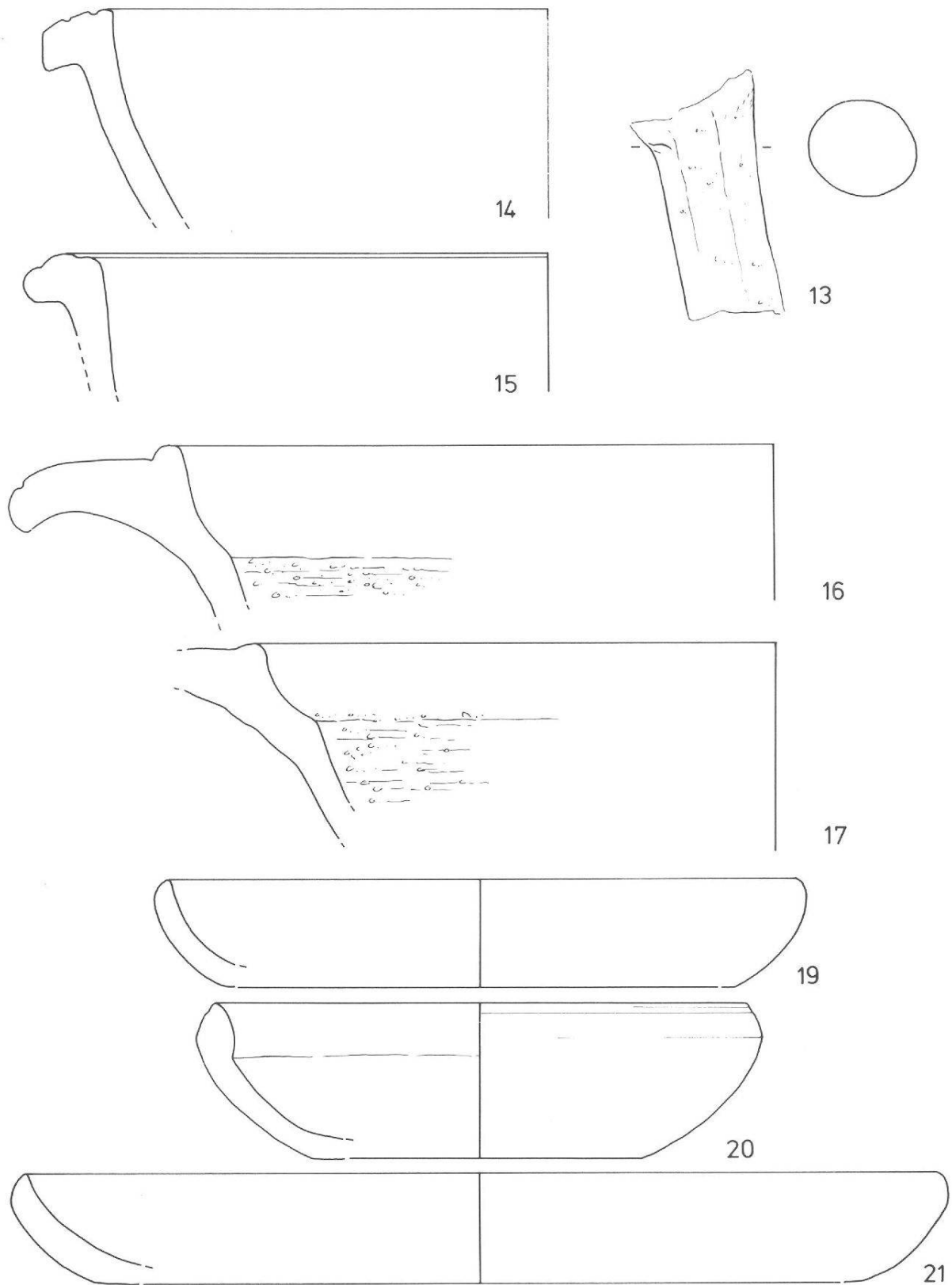


Abb. 4 Kaiseraugst, SBB-Umschlagplatz 1980. Funde aus dem unteren Bereich des Sodbrunnens (vgl. Abb. 1):
FK B5579. M. 1:2.

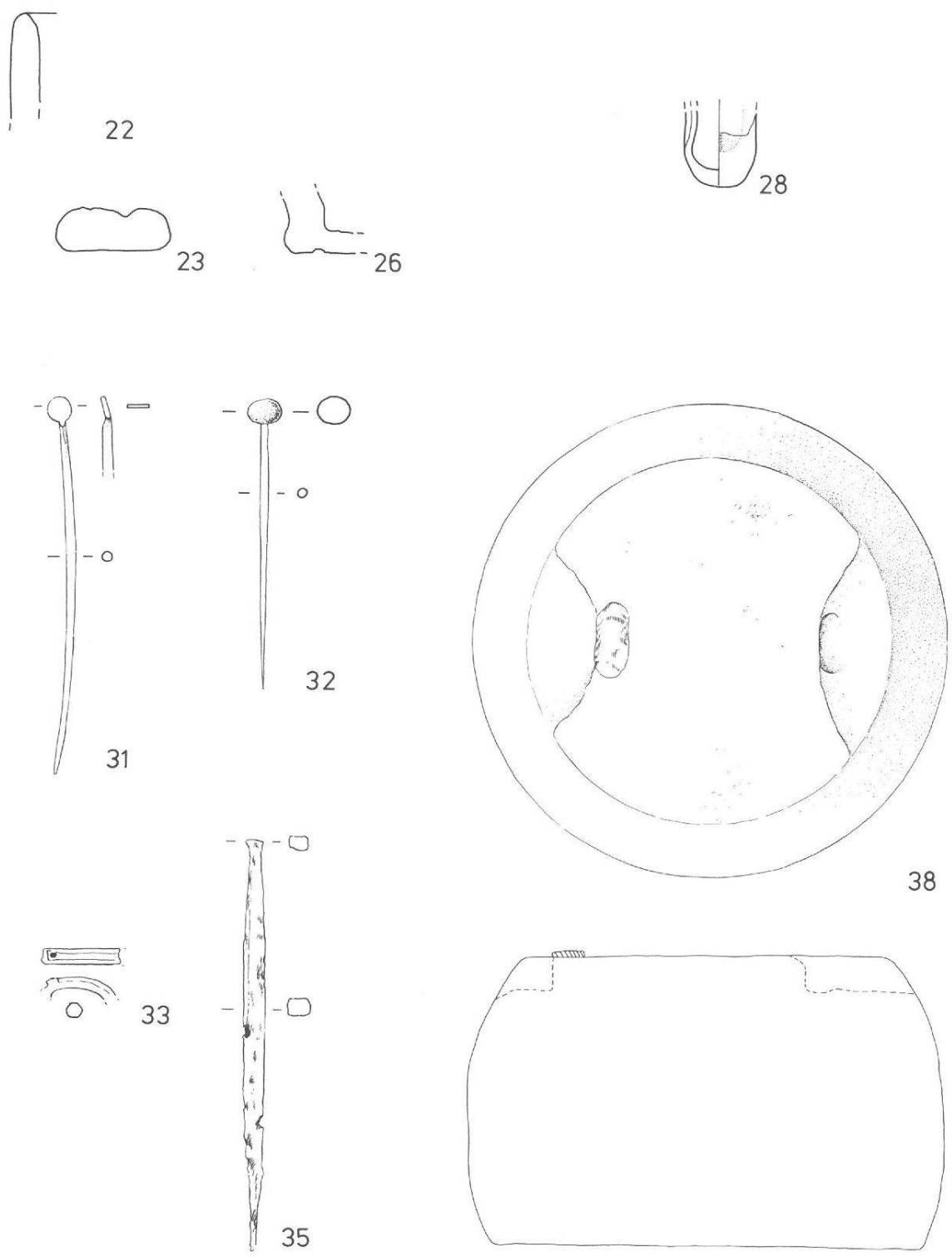


Abb. 5 Kaiseraugst, SBB-Umschlagplatz 1980. Funde aus dem unteren Bereich des Sodbrunnens (vgl. Abb. 1):
FK B5579. M. 1:2, ausser 38: M. 1:4.

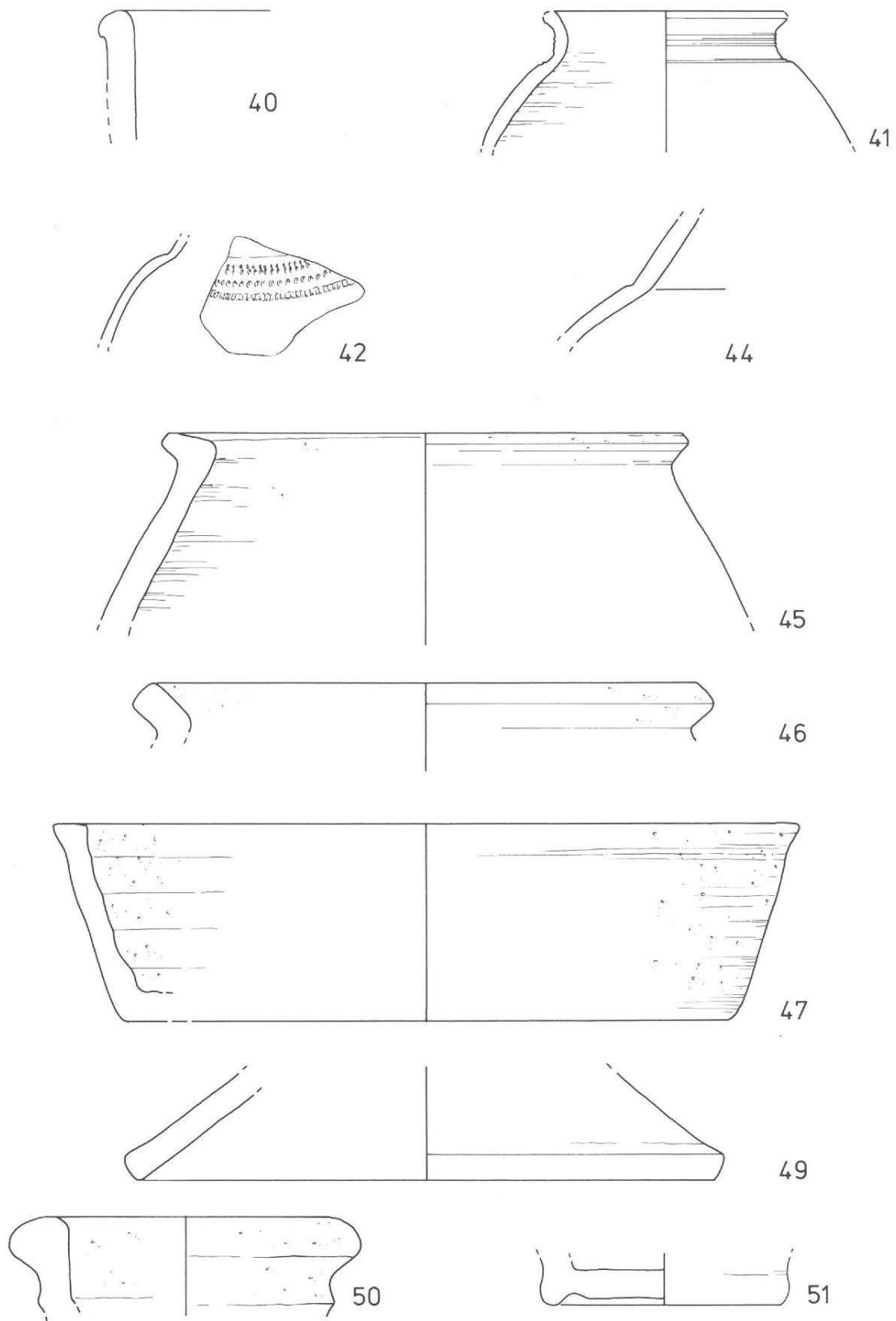


Abb. 6 Kaiseraugst, SBB-Umschlagplatz 1980. Funde aus dem oberen Bereich des Sodbrunnens (vgl. Abb. 1):
FK B5577. M. 1:2.

bis grautonige, deutlich gemagerte Becher, dessen Aussenseite durch wellenbandförmigen Kammstrichdekor verziert ist. Es handelt sich um die jüngste römische Form dieses Komplexes; sie gehört in die 2. Hälfte des 3., eventuell auch erst ins 4. Jahrhundert³¹.

Glas. Von den 32 Glasfragmenten ist ein Drittel neuzeitlich. Bei einem weiteren Drittel handelt es sich um formal nicht zuweisbare Wandscherben. Unter den verbleibenden Gläsern sind folgende Formen erwähnenswert: drei konische Becher mit abgesprengtem Rand, zwei Flaschen von nicht näher bestimmbarer Form (eine mit aufgeschmolzenen weissen Spiralfäden im Schulterbereich), ein Becher mit Bogenrippen sowie das Wandfragment eines Gefäßes nicht bestimmbarer Form mit dem Rest von zwei eingeschliffenen Ovalfacetten. Nach Struktur und Farbe der Glasmasse gehören die aufgezählten Gläser in spätrömische Zeit.

Münzen. Von den 42 Münzen waren sieben keinen bestimmten Herrschern mehr zuweisbar; sie gehören jedoch alle ins 4. Jahrhundert. Eine augusteische Kleinbronze sowie eine Münze Vespasians sind Überreste der frühen Kaiserzeit in Augst. Das letzte Drittel des 3. Jahrhunderts ist vertreten durch vier Antoniniane (davon 3 Imitationen) für Divus Claudius II. sowie einen nicht weiter zuweisbaren Antoninian mit Prägedatum 268–274 n. Chr. Knapp 75 Prozent der Münzen (= 26 Stück) sind Prägungen Constantins I. (10 Münzen, ab 330 n. Chr.) beziehungsweise der Constantinssöhne (16 Münzen, ab 335 n. Chr.). Bei den beiden Schlussmünzen handelt es sich um zwei valentinianische Aes-Münzen mit Prägedatum 364–378 n. Chr.

Metallfunde. Unter den 21 Bronzeobjekten finden sich zur Hauptsache Fragmente von Trachtzubehör, Geräten bzw. Beschlügen; sie erlauben keine genauere zeitliche Einordnung. Gleiches gilt für die wenigen Kleinfunde aus Eisen.

Vor allem der hohe Anteil an Münzen Constantins I. und der Constantinssöhne (der für das Münzspektrum in Kaiseraugst charakteristisch ist), aber auch spätrömische Kleinfunde wie Glas und vereinzelt Keramik, weisen darauf hin, dass die Schuttschicht unter anderem aus Material des im 4. Jahrhundert begangenen und besiedelten Gebietes von Kaiseraugst besteht.

Schlussbetrachtung

Der Zeitpunkt der damaligen Ereignisse lässt sich anhand der chronologischen Aussage des Materials ungefähr abschätzen. Die Münze des Septimius Severus liefert uns einen terminus post quem (196–197 n. Chr.) für die Entstehung der unteren Auffüllung des Brunnens (FK B5579). Ins 3. Jahrhundert gehören die Armbrustfibel und der rauhwandige Kochtopf. Die Vergrabungsdaten der Vergleichsstücke (248/249 n. Chr.; 253 beziehungsweise 259–268 n. Chr.) zum Kaiseraugster Goldhalsband lassen rund drei Jahrzehnte für die Entstehung des zur Diskussion stehenden Befundes in Frage kommen: die Jahre kurz vor der Jahrhundertmitte bis ca. Mitte der siebziger Jahre. Zwei Metalldepotfunde und zwei Münzschatze aus Augst³² beziehungsweise Kaiseraugst³³ sowie die kürzlich von S. Martin publizierten Militärfunde des 3. Jahrhunderts aus dem Zerstörungsschutt der Insulae 29/34, 30 und 5³⁴ zeigen, dass es sich um eine für Augst und dessen Umgebung unruhige und stürmische Zeit handelte.

Bei den gewaltsam umgebrachten Menschen dürfte es sich, wie dies die zum persönlichen Besitz gehörenden Kleinfunde (Fibelfragment, Haarnadel, Goldhalsband) nahelegen, um Angehörige der provinzialrömischen Bevölkerung gehandelt haben. Dass auch zahlreiche Tiere getötet und zusammen mit den 14 menschlichen Individuen im Brunnen versenkt worden sind, lässt die damaligen Geschehnisse eher als Folge kriegerischer Auseinandersetzung

denn als Fehde sich rivalisierender römischer Gruppen beziehungsweise Truppenteile³⁵ innerhalb des römischen Reiches erscheinen. Als Täter sind daher am ehesten ins römische Reich einfallende Germanen zu vermuten, die offenbar von der gegnerischen Seite nichts zu befürchten hatten.

Ob die Ereignisse als Opferhandlung von Germanen zu interpretieren wären, wie dies für einen ähnlichen Befund aus zwei römischen Brunnen einer Villa rustica in Harting bei Regensburg³⁶ vorgeschlagen wird, bleibe dahingestellt. Die einheitliche Tötungsart von Menschen, die vielen abgeschlachteten Tiere und die Versenkung aller Leichen und Kadaver in einem Brunnen, der damit unbrauchbar wurde (der damalige Grundwasserspiegel entsprach etwa dem heutigen auf 260,40 m ü. M.) könnte allerdings dahingehend interpretiert werden.

Katalog

FK B5579 (untere «Schicht», OK 271,03, UK 260,40 m ü. M.)

Keramik (Abb. 3–5)

- 1 (Nicht abgebildet) WS, TS südgallisch. Inv. Nr. 80.36629.
- 2 BS Tasse, TS. Inv. Nr. 80.36630.
- 3 BS Drag. 37?, ostgallisch. Inv. Nr. 80.36631.
- 4 RS Reibschüssel Drag. 45. Überzug sehr schlecht erhalten. Inv. Nr. 80.36632.
- 5 BWS Becher mit Glanztonüberzug der Form Niederbieber 33. Ton bräunlich-grau; schlecht erhaltener schwarzer Überzug. Inv. Nr. 80.36633.
- 6 Fast vollständig erhaltener Becher mit Glanztonüberzug der Form Niederbieber 33. Ton bräunlich-grau; schlecht erhaltener, brauner Überzug. Inv. Nr. 80.36634.
- 7 WS Becher mit Glanztonüberzug. Ton bräunlich-grau; noch Spuren eines schwarzen Überzuges sowie feine Kerbbandreihe auf der Schulter erkennbar. Inv. Nr. 80.36635.
- 8 (Nicht abgebildet) WS (2) eines dünnwandigen Bechers. Ton grau-braun, sehr hart gebrannt. Oberfläche (ausen) grau-braun, matt glänzend, poliert. Inv. Nr. 80.36636.
- 9 BS Becher. Ton blassrot, aussen mit Goldglimmerüberzug. Inv. Nr. 80.36640.
- 10 BS Topf. Ton grau; spärliche Reste eines grauschwarzen Überzuges. Inv. Nr. 80.36637.
- 11 BS Topf. Ton bräunlich, aussen grau, geglättet. Inv. Nr. 80.36638.
- 12 RS Topf. Ton grau, hart gebrannt. Inv. Nr. 80.36646.
- 13 Beinfragment eines Dreifussnapfes, handgeformt. Ton grau. Inv. Nr. 80.36639.
- 14 RS Schüssel. Ton orange, Kern grau. Feuerspuren am Rand. Inv. Nr. 80.36641.
- 15 RS Schüssel. Ton orange. Inv. Nr. 80.36642.
- 16 RS (2) Reibschüssel. Ton orangerot. Oranger bis roter, stellenweise metallisch glänzender Überzug auf Rand und Innenkehlung. Inv. Nr. 80.36643.
- 17 RS Reibschüssel. Ton orange. Oranger Überzug auf Rand und Innenkehlung. Inv. Nr. 80.36644.
- 18 (Nicht abgebildet) WS Reibschüssel. Ton orangerot. Inv. Nr. 80.36645.
- 19 RWS Teller. Ton orange, mehlig-feintonig. Auf der Innenseite spärliche Reste eines orangen Überzuges. Feuerspuren am Rand. Inv. Nr. 80.36647.
- 20 RWBS Teller. Ton orange, beidseitig spärliche Reste eines orangen Überzuges. Inv. Nr. 80.36648.
- 21 RWBS Teller. Ton beige. Feuerspuren auf Rand und Wand. Inv. Nr. 80.36649.
- 22 RS Napf? Ton rötlich. Inv. Nr. 80.36650.
- 23 Krughenkel. Ton orange. Inv. Nr. 80.36651.
- 24 (Nicht abgebildet) Krughenkelfragment. Ton orangerot. Inv. Nr. 80.36652.
- 25 (Nicht abgebildet) WS Krug? Ton bräunlich, Aussenseite beige. Inv. Nr. 80.36653.
- 26 BS Krug? Ton wie 25. Inv. Nr. 80.36654.
- 27 (Nicht abgebildet) WS Krug? Helltonig. Inv. Nr. 80.36655.

Glas (Abb. 5)

- 28 BS kleine Flasche mit vier Dellen. Narbe des Hefteisens. Blaugrünes, naturfarbenes, durchscheinendes Glas mit Blasen. Inv. Nr. 80.36665.

Münzen

29 (Nicht abgebildet) Denar (Subaerat) des Septimius Severus (Fragment). Rom 196–197 n. Chr. (RIC 92 a–b). Deutlich zirkuliert. Inv. Nr. 80.36657.

Metallfunde (Abb. 2 und 5)

30 Goldhalsband (Abb. 2, vgl. Anm. 2) bestehend aus 38 herzförmigen, doppelseitigen Efeublätter-Gliedern. Haken und Öse sind durch zwei voneinander wegspringende Delphine verziert. L. 34 cm, Gew. 29 g. Inv. Nr. 80.2633.

31 Unverziertes Ohrlöffelchen aus Bronze (vgl. Anm. 20). Inv. Nr. 80.36658.

32 Unverzierte Haarnadel aus Bronze (vgl. Anm. 20). Inv. Nr. 80.36660.

33 Fragment einer Röhrenscharnierfibel mit sechskantigem Bügel. Mit Weissmetallüberzug. Inv. Nr. 80.36659.

34 (Nicht abgebildet) Kleines Bronzeblechfragment. Inv. Nr. 80.36661.

35 Stilus? aus Eisen. Inv. Nr. 80.36663.

36 (Nicht abgebildet) Zwei Fragmente eines Eisennagels. Inv. Nr. 80.36662.

37 (Nicht abgebildet) Zwei Fragmente eines Eisennagels. Inv. Nr. 80.36664.

Übrige Funde (Abb. 5)

38 Flachrunder Gewichtsstein aus grobkörnigem Degerfelder Sandstein. Auf der Oberseite sind im Abstand von 10 cm zwei Vertiefungen zu erkennen, in die jeweils eine Eisenhalterung eingelassen war (nur noch auf einer Seite erhalten). Gewicht: 14 671 g. Inv. Nr. 80.36666.

39 (Nicht abgebildet) Zwei ungefähr trapezförmige Sandsteinplatten. Die längste, gerade behauene Seitenkante ist 28 beziehungsweise 33 cm lang. Dicke der Platten 3 bis 5 cm. Inv. Nr. 80.36667.

FK B5577 (obere «Schicht», OK 272,76, UK 271,59 m ü. M.)

Keramik (Abb. 6)

40 RS Drag. 37, ostgallisch. Inv. Nr. 80.36610.

41 RWS Becher, TS. Inv. Nr. 80.36611.

42 WS Becher mit Glanztonüberzug. Ton grau, Überzug beige-grau. Inv. Nr. 80.36612.

43 (Nicht abgebildet) WS Becher mit Glanztonüberzug. Ton grau, Überzug grau. Kerbbandverzierung. Inv. Nr. 80.36613.

44 WS Becher. Ton orange, beidseitig mit Goldglimmerüberzug. Inv. Nr. 80.36620.

45 RS (2) Topf, nachgedreht. Ton grau-schwarz. Inv. Nr. 80.36614.

46 RS Topf. Ton beige-braun, aussen grau-schwarz. Inv. Nr. 80.36615.

47 RWBS Teller. Ton braun, aussen braun-schwarz, gemagert. Innenwand gerillt. Inv. Nr. 80.36616.

48 (Nicht abgebildet) WS. Ton braun, aussen grau-schwarz. Inv. Nr. 80.36617.

49 RS Deckel. Ton orange. Inv. Nr. 80.36618.

50 RS (2) Krug. Ton beige-braun, aussen beige. Inv. Nr. 80.36619.

51 BS Krug? Ton beige-braun. Inv. Nr. 80.36621.

52 (Nicht abgebildet) WS. Dünnwandig. Ton orange. Inv. Nr. 80.36622.

Glas

53 (Nicht abgebildet) WS. Gelbgrünes durchsichtiges Glas mit vielen Blasen und Schlieren. Inv. Nr. 80.36628.

Münzen

54 (Nicht abgebildet) AE 3 Constantins I. Lyon 314–315 n. Chr. (RIC VII/123/20). Stempelfrisch. Inv. Nr. 80.36623.

55 (Nicht abgebildet) AE 4 des Constans. Trier 341–348 n. Chr. (RIC VIII/152/195). Leicht korrodiert, keine Zirkulationsspuren. Inv. Nr. 80.36624.

56 (Nicht abgebildet) Imitation einer constantinischen AE 4 für Constantinopolis. Nach 330 n. Chr. Kaum Zirkulationsspuren. Inv. Nr. 80.36625.

Metallfunde

57 (Nicht abgebildet) Bronzestäbchenfragment, vierkantig, spitz zulaufend. L. noch 3,4 cm. Inv. Nr. 80.36626.

58 (Nicht abgebildet) Eisennagel, Schaft vierkantig. L. noch 4,5 cm. Inv. Nr. 80.36627.

Anmerkungen

- ¹ Das Grabungsareal und somit auch der Brunnen lagen am Ostrand der parallel zur Höllochstrasse verlaufenden und östlich davon liegenden Strasse, unter dem heutigen SBB-Umschlagplatz (JbAK 5, 1985, 264, Plan 6).
- ² Das Goldhalsband wird von T. Tomasevic-Buck bearbeitet. Zu den von Beate und Dieter Markert (Tübingen) bearbeiteten menschlichen und tierischen Überresten vgl. unten in diesem Heft (JbAK 6, 1986). Zur Ausgrabung SBB-Umschlagplatz 1980 vgl. auch JbAK 5, 1985, 263–276.
- ³ Die Mächtigkeit der erst im 4. Jahrhundert erfolgten Auffüllung lässt sich wegen der ähnlichen Beschaffenheit des Einfüllmaterials nicht feststellen.
- ⁴ Es ist daher durchaus möglich, ja anzunehmen, dass weitere Funde noch im Brunnen liegen.
- ⁵ S. Martin, Die Funde aus dem römischen Gutshof von Laufen-Müschhag. Bern (1980), 21. Der Becher ohne Glanztonüberzug (8) gehört ins 3. Jahrhundert.
- ⁶ E. Ettliger/R. Steiger, Formen und Farbe römischer Keramik. Augst (1971). Auf Taf. 4/18 ist ein Topf mit Goldglimmerüberzug als charakteristische Form der Zeitwende vom 1. zum 2. Jahrhundert abgebildet.
- ⁷ E. Ettliger, Eine gallorömische Villa rustica bei Rheinfelden (Görbelhof), Argovia 75, 1963, 15–35. Neu abgedruckt in: Kleine Schriften: Keramik, Rei Cretariae Romanae Fautorum Acta, Supplementa Vol. 2, Augst/Kaiseraugst (1977), 182 und 184 (Datierung) sowie Taf. 7/13.
- ⁸ Martin (wie Anm. 5), 29 und Taf. 24/8 sowie 30 und Taf. 26/1–6.
- ⁹ Martin (wie Anm. 5), 46.
- ¹⁰ Martin (wie Anm. 5), 27.
- ¹¹ Sämtliche Angaben zu den römischen Gläsern verdanke ich Beat Rütli.
- ¹² Die Bestimmung aller in diesem Aufsatz erwähnter Münzen erfolgte durch Markus Peter.
- ¹³ Vgl. auch: T. Tomasevic-Buck, Ausgrabungen in Augst und Kaiseraugst 1980. JbAK 5, 1985, 266–276 und Abb. 36.
- ¹⁴ J. Charvet, Notice sur des Monnaies et Bijoux Antiques (1863). Den Hinweis verdanken wir Frau Deppert-Lippitz, Frankfurt/M.
- ¹⁵ Ujabb leletek a szalacskaí barbar kelta penzverő- es öntömühely területén. Archaeologiai Ertesítő 31, 1911, 311 ff. und Taf. 1/1. Zur Datierung des Schatzfundes vgl. auch: Archaeologiai Ertesítő 80, 1953, 125 und 128 f.
- ¹⁶ Boris Filow, Rimskoto skroviste ot Nicolaevo. Bulletin de la Société Archéologique Bulgare 4, 1914, 5 ff., insbesondere 46–48 und Taf. 2/2 und 3/2. Auf S. 32, Fig. 7, bildet Filow ein weiteres, zu Taf. 3/2 sehr ähnliches Halsband aus Léssitchévo, Bulgarien, ab. Es ist 39,5 cm lang und wiegt 54 g (vgl. dazu auch S. 47).
- ¹⁷ B. Filow (wie Anm. 16), 47 f. und Taf. 5/2.
- ¹⁸ Notizie degli Scavi di Antichità (Roma) 12, 1958, 42 f. und Abb. 10. Den Hinweis zur Kette aus dem Mädchengrab erhielt ich von Frau S. Martin; hierfür sowie für weitere Ratschläge sei ihr herzlich gedankt.
- ¹⁹ H. Borger, Das Römisch-Germanische Museum in Köln. München (1977), 64 und 201, Abb. 285.
- ²⁰ Zum Ohrlöffelfchen vgl.: E. Riha, Römisches Toilettgerät und medizinische Instrumente aus Augst und Kaiseraugst. Forschungen in Augst 6, 1986, 62, Kat.-Nr. 332, Taf. 33. – Zur Haarnadel vgl.: E. Riha, Schmuck aus Augst und Kaiseraugst (Arbeitstitel). Publikation in Vorbereitung.
- ²¹ E. Riha, Die römischen Fibeln aus Augst und Kaiseraugst. Forschungen in Augst 3, 1979, 162. – Der Bügel ist halbkreisförmig gebogen.
- ²² Riha (wie Anm. 21), 166 f.
- ²³ Riha (wie Anm. 21), 45 f.
- ²⁴ M. Gechter, Die Fibeln des Kastells Niederbieber. Bonner Jahrbücher 180, 1980, 589 ff.
- ²⁵ Ch. Meyer-Freuler, Römische Keramik des 3. und 4. Jahrhunderts aus dem Gebiet der Friedhoferweiterung von 1968–1970. JbGPV 1974, 26 und Taf. 5/123–129. – Ettliger (wie Anm. 7), 182.
- ²⁶ Ettliger (wie Anm. 7), 181, Kat. Nr. 5, 12.
- ²⁷ Benennung der Formen und Datierung nach Martin (wie Anm. 5).
- ²⁸ Martin (wie Anm. 5), 29.
- ²⁹ Martin (wie Anm. 5), 21 und 27.
- ³⁰ Martin (wie Anm. 5), 30.
- ³¹ Martin (wie Anm. 5), 38 und 42.
- ³² M. Martin, Römische Schatzfunde aus Augst und Kaiseraugst. Augster Museumshefte 2 (1977), Funde D, E, F (14 ff.).
- ³³ T. Tomasevic-Buck, Ein Bronzedepotfund aus Augusta Raurica (Dorfstrasse 1, Kaiseraugst, Kanton Aargau), insbesondere Beitrag M. Peter. Bayerische Vorgeschichtsblätter 49, 1984, 190.
- ³⁴ S. Martin, Ein silbernes Schwertortband mit Niellodekor und weitere Militärfunde des 3. Jahrhunderts aus Augst. JbAK 5, 1985, 147 ff., bes. 191–195.

³⁵ Martin (wie Anm. 34), 194 f.

³⁶ U. Osterhaus, Zwei römische Brunnen aus einer Villa rustica in Regensburg-Harting. – P. Schröter, Skelettreste aus zwei römischen Brunnen von Regensburg-Harting als archäologische Belege für Menschenopfer bei den Germanen der Kaiserzeit. – Beide Aufsätze in: Das archäologische Jahr in Bayern 1984, Stuttgart (1985), 115 ff. und 118 ff. – Den Hinweis verdanke ich Guido Helmig.

Abbildungsnachweis

Abb. 1 und 2: Zeichnung Markus Schaub. Abb. 3–6: Zeichnung Sylvia Fünfschilling nach Angaben der Verfasserin.