

Zeitschrift: Illustrierte schweizerische Handwerker-Zeitung : unabhängiges Geschäftsblatt der gesamten Meisterschaft aller Handwerke und Gewerbe

Herausgeber: Meisterschaft aller Handwerke und Gewerbe

Band: 41 (1925)

Heft: 23

Artikel: Die Buchhaltung im Gewerbe

Autor: Schirmer, A.

DOI: <https://doi.org/10.5169/seals-581697>

Nutzungsbedingungen

Die ETH-Bibliothek ist die Anbieterin der digitalisierten Zeitschriften auf E-Periodica. Sie besitzt keine Urheberrechte an den Zeitschriften und ist nicht verantwortlich für deren Inhalte. Die Rechte liegen in der Regel bei den Herausgebern beziehungsweise den externen Rechteinhabern. Das Veröffentlichen von Bildern in Print- und Online-Publikationen sowie auf Social Media-Kanälen oder Webseiten ist nur mit vorheriger Genehmigung der Rechteinhaber erlaubt. [Mehr erfahren](#)

Conditions d'utilisation

L'ETH Library est le fournisseur des revues numérisées. Elle ne détient aucun droit d'auteur sur les revues et n'est pas responsable de leur contenu. En règle générale, les droits sont détenus par les éditeurs ou les détenteurs de droits externes. La reproduction d'images dans des publications imprimées ou en ligne ainsi que sur des canaux de médias sociaux ou des sites web n'est autorisée qu'avec l'accord préalable des détenteurs des droits. [En savoir plus](#)

Terms of use

The ETH Library is the provider of the digitised journals. It does not own any copyrights to the journals and is not responsible for their content. The rights usually lie with the publishers or the external rights holders. Publishing images in print and online publications, as well as on social media channels or websites, is only permitted with the prior consent of the rights holders. [Find out more](#)

Download PDF: 18.04.2026

ETH-Bibliothek Zürich, E-Periodica, <https://www.e-periodica.ch>

langt, weil dazu umfangreiche Studien mit Nachgrabungen, Maueruntersuchungen usw. erforderlich sind. Sie hat sich aber davon überzeugt, daß genügend Anhaltspunkte vorhanden sind, die dringlichen Teilbauten so durchzuführen, daß der Wert des Schlosses als eines hervortragenden Denkmals der Landes- und Kantons-geschichte erhöht wird.

Zu diesen Verbesserungen gehört in erster Linie die Wiederherstellung der ursprünglichen Dachform des Grafenbaues. Die jetzige Form mit dem merkwürdigen Schleppdach als Fortsetzung des Turmdaches ist spätere Zutat. Der Zustand dieses Daches hat durch die Witterungseinflüsse der letzten Jahre derart gelitten, daß eine durchgreifende Erneuerung nicht zu umgehen ist. Selbstverständlich muß dieser Anlaß dazu dienen, der Umbaute die frühere Dachform zugrunde zu legen. Weniger weitgehende Wiederherstellungsarbeiten sind im Innern des Grafenhauses in Aussicht genommen. Beide Änderungen werden für die Bestätigung des Turminnern, das zur Zeit der Bewohnung des Grafenhauses durch den früheren Schloßbesitzer dem Publikum verschlossen war, von besonderer Bedeutung sein. Es ist auch beabsichtigt, das oberste Geschloß des Grafenhauses künftig als Wohnung für den Schloßwart einzurichten. Er erhält so eine hygienisch einwandfreie Wohnung und gleichzeitig die Möglichkeit, den Schloßeingang besser zu überblicken.

Eine zweite, sehr wichtige Verbesserung betrifft den Zwischenbau zwischen dem Grafenhaus und dem Ritterhaus, den ehemaligen Wehrgang. Dieser Wehrgang ist zurzeit mit häßlichen Anbauten auf der Hofseite in seiner Wirkung zerstört; sie sollen daher beseitigt werden. An ihre Stelle tritt ein die ganze Länge des Wehrganges einnehmendes Dach auf Stützen. Darunter entsteht ein gedeckter, nach der Hofseite offener Ausstellungsraum, der sich für eine Sammlung größerer Gegenstände, wie z. B. kulturhistorisch wertvolle landwirtschaftliche Gerätschaften, vorzüglich eignen würde. Der Wehrgang selbst besteht aus Mauerwerk, das wiederhergestellt und mit einer geeigneten Farbtonung versehen werden muß. Der sogenannte Taubenturm auf der Außenseite des Wehrganges steht nur noch in losem Zusammenhang mit dem Mauerwerk; sein baulicher Zustand gibt zu Bedenken Anlaß und muß verbessert werden.

Am Ritterhaus sind Veränderungen im Innern geplant, die sich aus der Dislokation der Wohnung des Schloßwartes nach dem Grafenhaus ergeben; dort können neue Ausstellungsräume geschaffen werden. Ferner soll eine Abortanlage für die Besucher des Schlosses eingerichtet werden.

Schließlich ergibt sich noch die Notwendigkeit einiger Änderungen im Dekonomiegebäude, und zwar zur Gewinnung größerer Ausstellungsräume für eine agrarhistorische Sammlung, die bei Uebernahme des Schlosses durch den Staat bereits angefangen war, und seither manch wertvolles Stück erhielt. In einem Teil des Gebäudes sollen auch eine Waschküche und Magazinräume für die Schloßverwaltung hergerichtet werden.

Soweit sie mit vorgenannten Arbeiten in Verbindung stehen, sind auch etnige Verbesserungen an den Fassaden vorgesehen.

Die Durchführung der berechneten Arbeiten kann nicht im Verlaufe eines Jahres bewerkstelligt, sondern sie muß auf mehrere Jahre verteilt werden. Ihre Kosten sind dem Neubautenkonto zu belasten. Der Regierungsrat empfiehlt mit Rücksicht auf die bauliche Dringlichkeit der ohnehin nicht zu umgehenden Hauptarbeiten und auch im Hinblick darauf, daß es eine Ehrenpflicht des Staates ist, das historisch bedeutungsvolle Schloß gut und würdig zu unterhalten und zu renovieren, der Kantonsrat möge den begehrten Kredit von 130,000 Fr. bewilligen.

Die Buchhaltung im Gewerbe.

Es ist jetzt wohl viele Jahre her, seit ich in der Schweizer. Spengler-Zeitung eine Reihe von Artikeln über Geschäftsorganisation und Buchhaltung veröffentlicht habe. Seit jener Zeit hatte ich Gelegenheit, mich mit den Bedürfnissen des Gewerbes für eine zweckmäßige Buchhaltung näher bekannt zu machen. Zugleich gewann ich einen Überblick über das, was man auf dem Gebiete der Buchhaltung vom Gewerbetreibenden durchschnittlich verlangen kann, wenn man nicht die Einführungsmöglichkeit einer Buchhaltung direkt wieder in Frage stellen will.

Diese Erfahrung führte mich dazu, von meinen früheren Anforderungen, die ich glaubte an eine gewerbliche Buchhaltung stellen zu müssen, den größten Teil fallen zu lassen, um mich schließlich auf das zu beschränken, was absolut notwendig ist, um den Überblick über das Geschäft und dessen Rentabilität nicht zu verlieren. Wer in der Gewerbepolitik tätig ist, empfindet es als außerordentlichen Mangel, daß wir über die notwendigsten Einzelheiten der Rentabilität eines gewerblichen Betriebes nicht unterrichtet sind. Wir befinden uns hier gegenüber der Landwirtschaft stark im Rückschritt. Herr Prof. Laur hat der Rentabilitätsberechnung der landwirtschaftlichen Betriebe seit Jahren die größte Aufmerksamkeit geschenkt und besitzt heute ein Belegmaterial von ganz außerordentlichem Werte. Es ist aber ungerecht, wenn man die Verhältnisse in Landwirtschaft und Gewerbe ohne weiteres miteinander vergleichen wollte. Wie auf den übrigen Gebieten zeigt sich auch in der Buchhaltung und in der Preisberechnung im Gewerbe gegenüber der Landwirtschaft eine größere Vielgestaltigkeit. Wohl bestehen für die Buchhaltung unzählige Anleitungsbücher. In den meisten Fällen fehlt aber diesen die praktische Anleitung, um aus dem Geschäftsbetrieb heraus die Buchhaltung aufzustellen und noch viel mehr fehlt die einheitliche Grundlage, welche für eine vergleichende Darstellung der Rentabilität der Geschäftsbetriebe die nötigen Anhaltspunkte gäbe. Ein Kurs für Buchhaltungsunterricht an Gewerbeschulen, den ich dieses Frühjahr mit zirka 60 Gewerbeschullehrern des Kantons St. Gallen durchführte, gab mir Veranlassung, die Frage neuerdings zu studieren und wenn möglich zu einem Abschluß zu bringen. Als Resultat dieser Arbeit liegt nun ein Buchhaltungsschema vor, das auf Grund meiner nun mehrjährigen Erfahrung den Anforderungen einer Gewerbebuchhaltung entsprechen dürfte und von unseren Gewerbetreibenden zur selbständigen Führung angewendet werden kann. Auch hier zeigt die Beobachtung im täglichen Leben, daß unsere Handwerker nicht gerne die Buchhaltung an einem dritten Ort besorgen lassen, sondern daß sie wenn immer möglich die Arbeit selbst besorgen wollen. Neben der Furcht vor den Kosten mag es ein gewisses Mißtrauen sein, das zu dieser Erscheinung führt. Daneben ist bei der besseren Ausbildung unserer jungen Leute, sowohl der Söhne wie

E. BECK
PIETERLEN BEI BIEL
TELEPHON No. 8

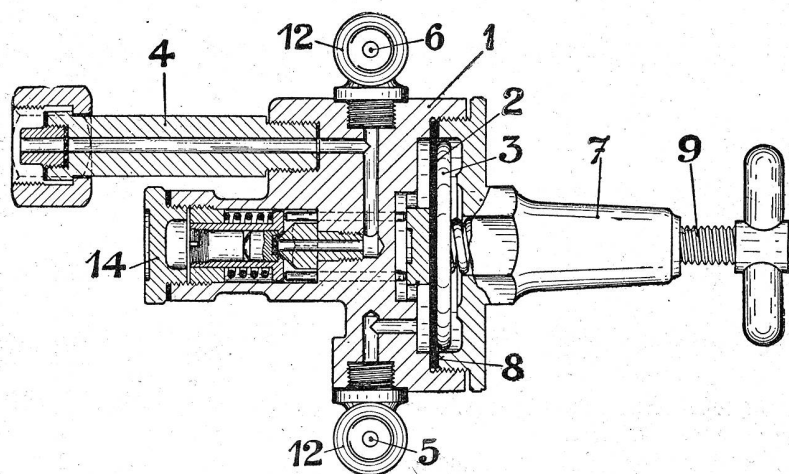
DACHPAPPE
HOLZZEMENT
KLEBMASSE

der Lächter, auch in vermehrtem Maße die Möglichkeit vorhanden, die Buchhaltung selbst zu führen. Das wird in noch erhöhtem Maße der Fall sein, wenn von Seite der gewerblichen und beruflichen Verbände dem Buchhaltungswesen diejenige Aufmerksamkeit geschenkt wird, welche demselben in berechtigter Weise zukommen muß. Es dürfte sich empfehlen, wenn die schweizerischen Berufsverbände für die Führung der Buchhaltung spezielle Kurse einrichten würden, in ähnlicher Weise, wie dies der schweizerische Bauernverband bereits seit Jahren tut. Speziell jüngere Handwerksmeister sollten sich einem solchen Kurs unterziehen. Der Verband müßte den Teilnehmern des Kurses die Reiseentschädigung und ein gewisses Taggeld vergüten. Dafür müßten dann allerdings die Kursteilnehmer sich verpflichten, die Buchhaltung in ihrem Geschäft mindestens ein Jahr lang zu führen und am Ende des Jahres der Verbandsleitung auf einem besonderen Abschlußformular die notwendigen statistischen Angaben machen. Der Verband seinerseits würde sich

Das neue Reduzierventil der Autogen Endrez A.-G.

Der Sauerstoffdruckregler oder das Sauerstoffreduzierventil ist einer der wichtigsten Teile einer Schweißereieinrichtung, sowohl in Hinsicht auf die Güte und Sparsamkeit der Arbeitsausführung, als auch in Rücksicht auf die Sicherheit der Schweißer. Obwohl das Prinzip des Mechanismus dieser Instrumente längst bekannt war, ließen doch viele sogar stark verbreitete Ausführungsformen oft zu wünschen übrig und verursachten viel Verdruß und anderes mehr.

Die Firma Autogen Endrez A.-G., Horgen bringt nun ein neues Reduzierventil (Patente angemeldet) für hochgespannte Gase zur Ausführung, worin die bisherigen, nicht geringen Erfahrungen auf diesem Gebiete reiflos berücksichtigt sind und worin in konstruktiver Hinsicht ein schöner Fortschritt liegt.



verpflichten, bei Anständen und Unklarheiten den Kursteilnehmern in der praktischen Durchführung der Buchhaltung zur Seite zu stehen. Die statistischen Angaben könnten der Diskretion halber ohne Nennung der Firma und nur mit einer einfachen Nummer versehen, eingegeben werden. Es ist für die weitere Verfechtung der gewerblichen Interessen absolut notwendig, daß sich die Berufsverbände dieses Belegmaterial schaffen, damit wir sowohl in der Verteidigung unserer Unkostenansätze wie auch in der weiteren Belastung der Betriebe durch die Sozialversicherung uns auf Tatsachen und nicht nur auf Behauptungen stützen können.

Ich möchte hier in aller Form an die schweizerischen Berufsverbände die Anregung richten, sie möchten im Laufe dieses Herbstes einige solcher Kurse mit vorläufig beschränkter Teilnehmerzahl einrichten, damit wir endlich einmal auf diesem Gebiete einen praktischen Schritt nach vorwärts tun. Würden wir nur in den hauptsächlichsten Verbänden unseres Baugewerbes einmal je zehn Kursteilnehmer finden, wäre schon etwas erreicht. Diejenigen unserer Handwerksmeister, die sich für die Angelegenheit interessieren und die einen solchen Kurs im Herbst dieses Jahres besuchen würden, möchte ich bitten, sich bei ihrem bezüglichen Verbandssekretariat oder bei mir zu melden, damit wir möglichst bald einen gewissen Überblick bekämen, ob ein Interesse für die, für die Weiterentwicklung des Gewerbestandes so außerordentlich wichtige Frage vorhanden ist. Ich bin überzeugt, daß, wenn meiner Anregung Folge gegeben wird, eine Arbeit in Angriff genommen würde, deren praktische Auswirkung vielleicht weit über das hinaus ginge, was wir uns jetzt von derselben versprechen.

A. Schirmer, Nationalrat, St. Gallen.

Das neue Ventil ist völlig hebellos und der Schutz gegen Ausbrennen ist vollkommen gemacht. Die Anordnung der einzelnen Ventiltteile ist verblüffend einfach und die Montage oder Demontage im Falle der Abnutzung sehr bequem.

Der Dichtungsbolzen des Ventil-Körpers, der einzige Teil, der sich bei diesem neuartigen Ventil entsprechend verbraucht, kann sehr leicht und rasch ausgewechselt werden.

Arbeitsweise des Ventiles.

Der Sauerstoff tritt durch den Anschluß-Stutzen und die mit Ausbrennen-Schutz versehenen Kanäle nach dem Ventil-Mechanismus im Stutzen 14 und von dort nach der Membrane. Ist die Membrane entlastet, wird sie in der Richtung der Regulierschraube zurückgedrängt und entlastet die Feder im Stutzen 14. Dadurch wird der Dichtungs-Bolzen gegen die Ventilspeize gepreßt und der Durchgang hermetisch abgeschlossen. Der gewünschte Arbeitsdruck wird sodann durch Rechtsdrehen der Regulierschraube 9 eingestellt. Unter dem Drucke der Regulierschraube wölbt sich die Membrane gegen den Stutzen 14. Die Bolzenfeder wird belastet, der Dichtungsbolzen entfernt sich von der Ventil-Speize und gibt den Durchgang frei.

Dieses neue Ventil kommt in folgenden Ausführungen zum Verkauf:

1. Reduzierventil für Sauerstoff, Inhaltsmanometer 150 Atm., Arbeitsmanometer 8 Atm. Größe für Schweißbrenner bis 150 mm Materialdicke und Schneidbrenner bis 100 mm Materialdicke.
2. Reduzierventil für Sauerstoff mit 15 Atm. Arbeitsdruck, für Schneidbrenner über 100 mm Materialdicke.