

Résonance paramagnétique électronique de Gd³⁺ dans CaF₂, SrF₂ et BaF₂

Autor(en): **Sierro, Jérôme**

Objektyp: **Article**

Zeitschrift: **Helvetica Physica Acta**

Band (Jahr): **36 (1963)**

Heft V

PDF erstellt am: **20.09.2024**

Persistenter Link: <https://doi.org/10.5169/seals-113385>

Nutzungsbedingungen

Die ETH-Bibliothek ist Anbieterin der digitalisierten Zeitschriften. Sie besitzt keine Urheberrechte an den Inhalten der Zeitschriften. Die Rechte liegen in der Regel bei den Herausgebern.

Die auf der Plattform e-periodica veröffentlichten Dokumente stehen für nicht-kommerzielle Zwecke in Lehre und Forschung sowie für die private Nutzung frei zur Verfügung. Einzelne Dateien oder Ausdrucke aus diesem Angebot können zusammen mit diesen Nutzungsbedingungen und den korrekten Herkunftsbezeichnungen weitergegeben werden.

Das Veröffentlichen von Bildern in Print- und Online-Publikationen ist nur mit vorheriger Genehmigung der Rechteinhaber erlaubt. Die systematische Speicherung von Teilen des elektronischen Angebots auf anderen Servern bedarf ebenfalls des schriftlichen Einverständnisses der Rechteinhaber.

Haftungsausschluss

Alle Angaben erfolgen ohne Gewähr für Vollständigkeit oder Richtigkeit. Es wird keine Haftung übernommen für Schäden durch die Verwendung von Informationen aus diesem Online-Angebot oder durch das Fehlen von Informationen. Dies gilt auch für Inhalte Dritter, die über dieses Angebot zugänglich sind.

Résonance paramagnétique électronique de Gd^{3+} dans CaF_2 , SrF_2 et BaF_2

par Jérôme Sierro*)

Institut de Physique théorique, Université de Genève, Genève (Suisse)

(3. XII. 62)

Abstract. Electron paramagnetic resonance (EPR) measurements at room temperature have been made on trivalent gadolinium ions in single crystals of CaF_2 , SrF_2 and BaF_2 and also in natural fluorites. The effects of heat treatments and of hydrolysis at high temperature on the EPR spectra have been studied. In CaF_2 there are four sets of spectra, the first having cubic symmetry, the second having axial symmetry about the cubic axes and the two others having axial symmetry about the body diagonals of the cube. The spectra with cubic symmetry arise from Gd^{3+} ions substituted for Ca^{2+} ions without local charge compensation. The spectra with tetragonal symmetry are interpreted as resulting from Gd^{3+} ions which have a charge compensating F^- ion occupying the nearest neighbour interstitial site. The spectra with trigonal symmetry arise from Gd^{3+} ions which have an OH^- molecule ion or a charge compensating O^{2-} ion occupying the site of one of the eight F^- ions surrounding the paramagnetic ion. In SrF_2 the results are very similar, except that a new trigonal spectrum is present in the samples as grown. In BaF_2 , only the cubic and the new trigonal spectra are observed. The later is interpreted as arising from Gd^{3+} ions substituted for divalent cations with a small displacement along one of the body diagonals of the cube. The deduced values of the parameters in the usual spin Hamiltonian are given for the different spectra. The minimum temperature at which hydrolysis takes place has been determined to be about $500^\circ C$ for CaF_2 and SrF_2 and about $600^\circ C$ for BaF_2 . In natural fluorites the spectra of Mn^{2+} , Eu^{2+} and Gd^{3+} in cubic symmetry and also Gd^{3+} in tetragonal symmetry have been observed. Furthermore, two spectra of color centers in relation with the natural color of some crystals have been obtained. After X-ray irradiation some fluorites have shown the spectra of the self-trapped hole center and that of atomic hydrogen.

Introduction

Plusieurs auteurs¹⁻⁵⁾ ont déjà étudié les spectres de résonance paramagnétique électronique (RPE) de l'ion Gd^{3+} dilué dans des monocristaux de CaF_2 . Ces travaux ont montré que le Gd^{3+} se substituait au Ca^{2+} et que la charge excédentaire était compensée soit à distance, soit localement, suivant le mode de croissance du cristal, donnant lieu à une symétrie locale cubique ou tétragonale. Nous nous sommes proposés de soumettre à une étude systématique l'ion Gd^{3+} dilué dans les trois cristaux isomorphes de CaF_2 , SrF_2 et BaF_2 . Nous obtiendrons ainsi par comparaison des spectres cubiques des renseignements sur l'action du champ cristallin sur l'ion Gd^{3+} . Les spectres tétragonaux nous permettront d'étudier la mobilité des anions dans ces différents cristaux.

*) Adresse actuelle: Argonne National Laboratory, Argonne, Illinois, USA.

Un autre but de ce travail a été l'étude de la réaction d'hydrolyse des monocristaux et des poudres cristallines de fluorure alcalino-terreux. L'hydrolyse des monocristaux destinés à des appareils optiques rend ceux-ci inutilisables, d'où l'intérêt d'étudier cette réaction. STOCKBARGER⁶⁾ a déjà signalé la difficulté que représente l'hydrolyse de la fluorine artificielle lors de sa formation. BONTINCK⁷⁾, par des méthodes chimiques et par spectroscopie infrarouge, a étudié d'une façon très détaillée cette réaction sur CaF_2 et nous avons obtenu des résultats analogues. Mais notre étude n'a pu être menée à bien que grâce à l'action de l'hydrolyse sur les spectres de résonance du Gd^{3+} . Cette hypothèse est due à FEOFILOV⁸⁾ qui, lors d'une étude des spectres de luminescence des terres rares dans CaF_2 , supposa que l'hydrolyse pouvait faire diffuser des ions O^{2-} dans les cristaux. Ces ions O^{2-} substitués aux ions F^- peuvent alors servir de compensation de charge au voisinage des ions des terres rares trivalents incorporés au réseau. Nous avons ainsi pu vérifier l'hypothèse de FEOFILOV. Nous avons également étendu cette étude au SrF_2 et au BaF_2 dont le comportement envers l'hydrolyse est analogue.

Le troisième but de notre travail a été l'étude des fluorines naturelles. Nous avons réuni environ quarante échantillons d'origine différente et avons observé systématiquement les spectres de résonance des impuretés paramagnétiques qu'ils contenaient. Nous avons ainsi trouvé des spectres dus à des centres colorés naturels ou provoqués par irradiation aux rayons X. Cette étude nous a permis d'obtenir des renseignements sur le mode de formation des fluorines et sur l'origine de leur couleur.

Dans un premier chapitre, nous rappellerons brièvement quelques propriétés des fluorures de calcium, strontium et baryum. Puis nous donnerons un aperçu de la théorie nécessaire à l'étude des spectres de RPE que nous avons observés. Au troisième chapitre nous décrirons le côté expérimental de ce travail. Dans un quatrième chapitre enfin nous citerons et discuterons les résultats obtenus. Nous concluons par un bref résumé et quelques propositions d'expériences suggérées par les résultats de cette étude.

Propriétés des fluorures de calcium, strontium et baryum

Les cristaux de CaF_2 , SrF_2 ou BaF_2 possèdent la structure cristalline de la fluorine (figure 1). Ils appartiennent au groupe de symétrie O_h^2 . Cette structure peut être décrite de la manière suivante: les anions forment un assemblage cubique simple non compact et les cations occupent les lacunes cubiques; mais comme il n'y a qu'un cation pour deux anions dans le composé, la moitié seulement des lacunes est occupée par un cation. La coordinence des cations est 8 cubique et celle des anions est 4 tétraédrique.

On obtient aujourd'hui des monocristaux de grande taille par la méthode de fusion directe de BRIDGMAN-STOCKBARGER⁹⁾. Des cristaux moins importants mais d'excellente qualité ont été obtenus récemment par fusion zonale et par la méthode de tirage de CZOCHRALSKI¹⁰⁾. Les points de fusion de CaF_2 , SrF_2 et BaF_2 sont respectivement 1418°C , 1190°C et 1287°C . Ces cristaux possèdent un clivage parfait suivant les plans (111), ce qui facilite la détermination de leur orientation.

Dans la nature, seul le CaF_2 se trouve sous forme de monocristaux. La fluorine naturelle se présente soit sous forme de cubes ou octaèdres parfaits, soit sous forme

de filon où les cristaux n'ont pas de faces extérieures régulières. Alors que les cristaux synthétiques purs sont incolores, les fluorures naturels sont souvent colorés en rose, jaune, vert, bleu ou violet, dans différents tons. Nous avons pu montrer au cours de cette étude que les couleurs des fluorures ne sont pas dues aux impuretés qu'elles contiennent, mais bien à des centres colorés. Cependant les cristaux impurs possèdent plus de possibilités de trappage d'électrons ou de trous, et sont ainsi plus souvent colorés.

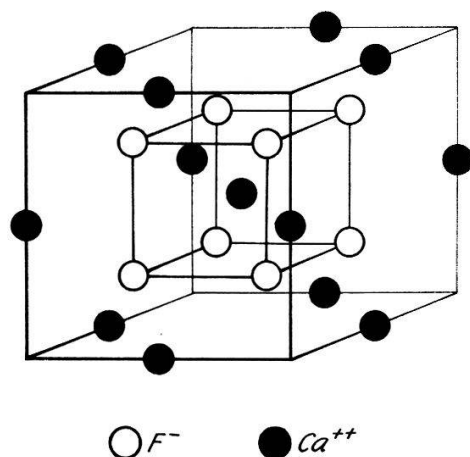


Fig. 1

Structure cristalline de la fluorine

En considérant les rayons ioniques donnés dans le tableau 1, on voit que les cristaux de fluorure de Ca, Sr et Ba peuvent servir de support aux ions paramagnétiques Gd^{3+} sans provoquer d'importantes modifications. Il y a cependant une différence de charge qui devra être compensée d'une façon ou d'une autre dans le cristal.

Tableau 1
Rayons ioniques

ion	F^-	O^{2-}	Ca^{2+}	Sr^{2+}	Ba^{2+}	Gd^{3+}
Å	1,33	1,35	1,05	1,18	1,38	1,11

Trois types de compensation sont envisagés: fluor interstitiel, oxygène substitué ou cation monovalent substitué. Les deux premiers types ont été observés dans cette étude.

Théorie

Dans les fluorures que nous avons étudiés, le gadolinium peut être soumis à l'action de champs cristallins de symétrie cubique ou axiale. Il est donc nécessaire de connaître la séparation du niveau fondamental de l'ion Gd^{3+} due à la présence du champ cristallin. La méthode la plus élégante pour obtenir cette séparation est sans doute la théorie des groupes de symétrie développée déjà en 1929 par BETHE⁽¹⁾.

Le gadolinium trivalent possède sept électrons dans la couche 4f qui est ainsi demi-pleine. Le moment orbital L étant alors nul, l'état fondamental de l'ion sera

un état ${}^8S_{7/2}$. L'action d'un champ cristallin de symétrie cubique sur ce niveau huit fois dégénéré le sépare en trois sous-niveaux, deux doublets et un quadruplet appartenant respectivement aux représentations Γ_6 , Γ_7 , Γ_8 du groupe de symétrie cubique. Si le champ cristallin possède une symétrie axiale, le quadruplet se sépare en deux doublets. On obtient donc huit niveaux groupés en quatre doublets.

Les spectres de résonance paramagnétique du gadolinium trivalent peuvent être décrits à l'aide d'un hamiltonien effectif de la forme :

$$\mathfrak{H} = g \beta \mu_0 \mathbf{H} \cdot \mathbf{S} + V$$

où V représente le champ cristallin.

Dans cette étude nous avons rencontré des champs cristallins de symétrie cubique, tétragonale ou trigonale. Pour le cas cubique, en prenant les axes parallèles aux axes principaux du cube, on a :

$$V_{cubique} = C_4^0 V_4^0 + C_4^4 (V_4^4 + V_4^{-4}) + C_6^0 V_6^0 + C_6^4 (V_6^4 + V_6^{-4})$$

où

$$C_4^4 = \sqrt{\frac{5}{14}} C_4^0 \quad \text{et} \quad C_6^4 = \sqrt{\frac{7}{2}} C_6^0.$$

Si l'on prend un système d'axes suivant une des diagonales du cube (figure 2), le champ cristallin devient :

$$V_{cubique} = -\frac{2}{3} [C_4^0 V_4^0 + C_4^3 (V_4^3 - V_4^{-3})]$$

où

$$+ \frac{16}{9} [C_6^0 V_6^0 + C_6^3 (V_6^3 - V_6^{-3}) + C_6^6 (V_6^6 + V_6^{-6})]$$

$$C_4^3 = \sqrt{\frac{10}{7}} C_4^0, \quad C_6^3 = -\frac{1}{4} \sqrt{\frac{35}{6}} C_6^0 \quad \text{et} \quad C_6^6 = \frac{1}{8} \sqrt{\frac{77}{8}} C_6^0.$$

Les cas tétragonaux et trigonaux rencontrés résultent de la superposition d'un champ cubique et d'un champ axial créé par une charge supplémentaire sur un des axes principaux (tétragonal) ou sur l'une des diagonales du cube (trigonal). Les

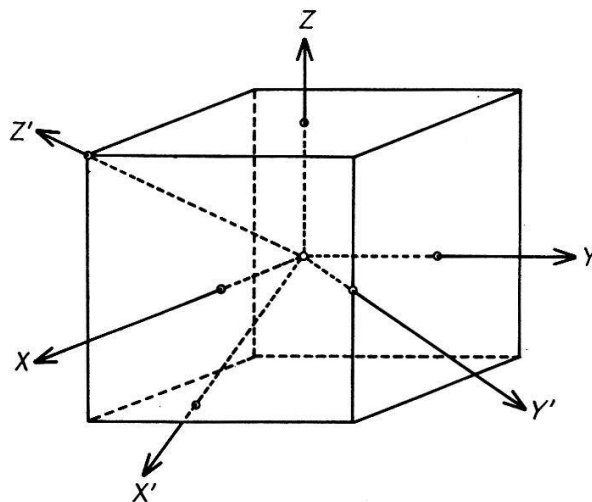


Fig. 2
Systèmes d'axes

champs cristallins sont alors :

$$V_{\text{tétra}} = C_2^0 V_2^0 + C_4^0 V_4^0 + C_4^4 (V_4^4 + V_4^{-4}) + C_6^0 V_6^0 + C_6^4 (V_6^4 + V_6^{-4}),$$

$$V_{\text{trig}} = C_2^0 V_2^0 + C_4^0 V_4^0 + C_4^3 (V_4^3 - V_4^{-3}) + C_6^0 V_6^0 + C_6^3 (V_6^3 - V_6^{-3})$$

$$+ C_6^6 (V_6^6 + V_6^{-6}).$$

Dans toutes ces expressions, V_k^m sont des opérateurs qui se transforment comme les harmoniques sphériques $Y_k^m(\theta, \varphi)$. Les coefficients C_k^m sont reliés au champ cristallin d'une façon compliquée et sont déterminés expérimentalement.

Pour obtenir les niveaux d'énergie de l'ion paramagnétique en fonction du champ magnétique statique H , il faut résoudre l'équation séculaire qui est du huitième degré pour le gadolinium trivalent. Le calcul des éléments de matrice est particulièrement simple à l'aide des coefficients de WIGNER, car :

$$\langle \alpha L S J M | V_k^m | \alpha' L' S J' M' \rangle$$

$$= C |L L' S J J' k\rangle \cdot (-1)^{S+M+m} \langle J J' - M M' | J J' k - m \rangle.$$

Pour le cas tétraogonal nous prenons l'axe z de quantification parallèle à l'axe du champ cristallin qui est une direction $[001]$ et les axes x et y suivant les directions $[100]$ et $[010]$. Dans le cas trigonal, nous choisissons l'axe z' de quantification parallèle à l'axe $[111]$ et l'axe y' suivant la direction $[110]$. La figure 2 montre l'arrangement de ces deux systèmes d'axes. Soit k, m, n les cosinus directeurs du champ H dans ces systèmes d'axes. En posant :

$$p = k + im; \quad q = k - im; \quad 2u = g\beta\mu_0 H,$$

$$\langle \pm 1/2 | V | \pm 1/2 \rangle = 0, \quad \langle \pm 7/2 | V | \mp 1/2 \rangle = d,$$

$$\langle \pm 3/2 | V | \pm 3/2 \rangle = a, \quad \langle \pm 5/2 | V | \mp 3/2 \rangle = e,$$

$$\langle \pm 5/2 | V | \pm 5/2 \rangle = b, \quad \langle \pm 7/2 | V | \pm 1/2 \rangle = f,$$

$$\langle \pm 7/2 | V | \pm 7/2 \rangle = c, \quad \langle \pm 5/2 | V | \mp 1/2 \rangle = h,$$

$$\langle \pm 7/2 | V | \mp 5/2 \rangle = l.$$

on obtient la matrice suivante :

$\frac{7}{2}$	$\frac{5}{2}$	$\frac{3}{2}$	$\frac{1}{2}$	$-\frac{1}{2}$	$-\frac{3}{2}$	$-\frac{5}{2}$	$-\frac{7}{2}$
$c + 7nu$	$\sqrt{7}qu$	0	f	d	0	l	0
$\sqrt{7}pu$	$b + 5nu$	$2\sqrt{3}qu$	0	h	e	0	$-l$
0	$2\sqrt{3}pu$	$a + 3nu$	$\sqrt{15}qu$	0	0	$-e$	0
f	0	$\sqrt{15}pu$	nu	$4qu$	0	$-h$	$-d$
d	h	0	$4pu$	$-nu$	$\sqrt{15}qu$	0	$-f$
0	e	0	0	$\sqrt{15}pu$	$a - 3nu$	$2\sqrt{3}qu$	0
l	0	$-e$	$-h$	0	$2\sqrt{3}pu$	$b - 5nu$	$\sqrt{7}qu$
0	$-l$	0	$-d$	$-f$	0	$\sqrt{7}pu$	$c - 7nu$

Pour le cas tétraogonal, on a $f = h = l = 0$ et pour le cas trigonal, $d = e = 0$.

Le calcul des niveaux d'énergie pour une direction quelconque de \mathbf{H} par rapport au champ cristallin nécessite la résolution de l'équation séculaire du huitième degré. Pour le cas d'un champ cristallin de symétrie cubique, LACROIX¹²⁾ a donné une solution de ce problème par un développement en série rapidement convergente. Pour les cas tétraogonaux, nous avons résolu l'équation séculaire simplement pour une direction privilégiée de \mathbf{H} . En effet lorsque \mathbf{H} est parallèle à l'axe z , on a $k = m = 0$ et la matrice se décompose en quatre sous-matrices d'ordre deux, ce qui permet une solution rigoureuse de l'équation séculaire. Pour une direction quelconque de \mathbf{H} , il faut recourir à une calculatrice électronique pour diagonaliser la matrice. Le cas des champs cristallins trigonaux est plus compliqué. Lorsque \mathbf{H} est parallèle à l'axe z' on a de nouveau $k = m = 0$, mais la matrice ne se décompose qu'en deux sous-matrices d'ordre trois et une d'ordre deux. Une solution rigoureuse simple n'est ici plus possible et nous avons eu recours au calcul des perturbations, les éléments non diagonaux étant suffisamment petits. Lorsque \mathbf{H} est dans une direction quelconque, la calculatrice électronique est ici encore indispensable.

Les coefficients expérimentaux de l'hamiltonien de spin sont souvent donnés dans la notation introduite par STEVENS¹³⁾. Les relations entre cette notation et la nôtre pour les coefficients ont la forme suivante :

$$\begin{aligned} C_2^0 &= 2 \sqrt{42} b_2^0, & b_2^0 &= 3 B_2^0; & C_4^0 &= 2 \sqrt{154} b_4^0, & b_4^0 &= 60 B_4^0; \\ C_6^0 &= 2 \sqrt{66} b_6^0, & b_6^0 &= 1260 B_6^0; & C_4^4 &= 2 \sqrt{55} b_4^4, & b_4^4 &= 12 B_4^4; \\ C_6^4 &= 2 \sqrt{231} b_6^4, & b_6^4 &= 60 B_6^4; & C_6^6 &= \sqrt{14} b_6^6, & b_6^6 &= 360 B_6^6; \\ C_4^3 &= 2 \sqrt{110} b_4^3, & b_4^3 &= 3 B_4^3; & C_6^3 &= \sqrt{770} b_6^3, & b_6^3 &= 36 B_6^3. \end{aligned}$$

Technique expérimentale

Les échantillons

CaF₂

Notre étude de résonance paramagnétique a porté sur trois monocristaux artificiels, quarante cristaux naturels d'origine différente et sur plusieurs poudres cristallines. Les cristaux artificiels contenaient respectivement 0,1%, 0,02% et 0,001% de gadolinium comme impureté. Ils ont été produits par la méthode de fusion directe BRIDGMAN-STOCKBARGER respectivement par: Harshaw Chemical Company, Cleveland, USA; Light and Co. Ltd., Poyle Colnbrook, Bucks, G. B. et Department of Natural Philosophy, University of Aberdeen, G. B. Ces cristaux ne présentaient aucune trace extérieure d'hydrolyse et n'étaient pas colorés. Les mesures de résonance ont été effectuées sur des échantillons de l'ordre de 0,1 à 0,3 cm³ obtenus par clivage.

Les cristaux naturels contenaient souvent des impuretés paramagnétiques telles que le gadolinium, l'euporium, le manganèse. Ils présentaient généralement des faces de croissance cubiques, rarement octaédriques. Lorsque la qualité des surfaces naturelles n'était pas suffisante pour une orientation convenable, nous avons eu recours au clivage et à la technique des rayons X.

SrF_2 et BaF_2

Nous avons étudié la résonance paramagnétique du gadolinium dans deux monocristaux synthétiques de SrF_2 et de BaF_2 contenant chacun 0,02% de GdF_3 en poids. Ces cristaux ont été également obtenus par la méthode de BRIDGMAN-STOCKBARGER chez Semi-Elements Inc., Saxonburg, Pa., USA. Ils étaient incolores et transparents et avaient tous deux la forme cylindrique utilisée pour les LASER. Les plans de clivage obtenus étaient d'excellente qualité et permettaient sans autre une orientation précise. Vu la quantité restreinte de matériaux dont nous disposions, nous avons utilisé des échantillons de moins de $0,1 \text{ cm}^3$.

Poudres cristallines

Pour nos expériences sur les poudres de CaF_2 , SrF_2 et BaF_2 nous avons utilisé des produits chimiques de la classe « tout pur » de diverses fabrications. Ces poudres ont été dopées avec du gadolinium ou du manganèse par diffusion thermique.

Traitements thermiques et irradiations

La figure 3 montre l'arrangement expérimental permettant le traitement thermique des échantillons sous atmosphère contrôlée ou sous vide. Le four utilisé atteint une température limite de 1200°C en 45 minutes. Il est muni d'une régulation à

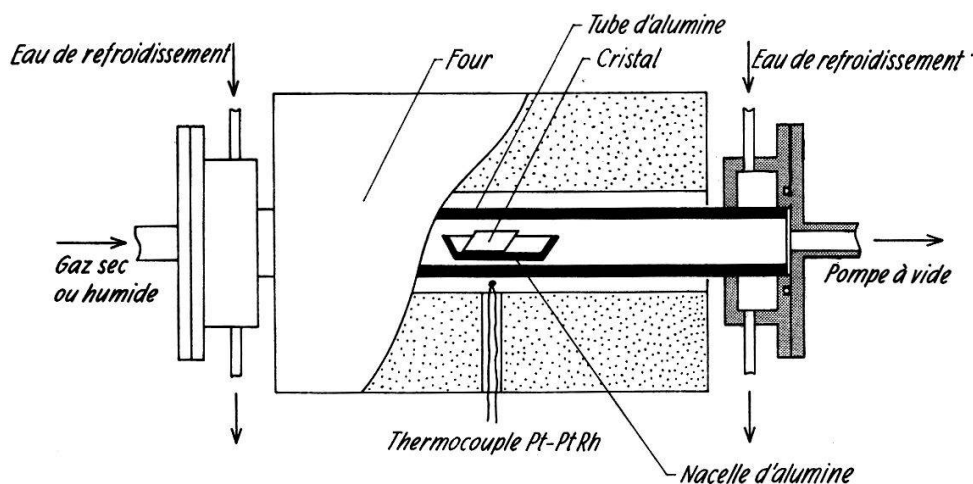


Fig. 3

Dispositif pour le traitement thermique des cristaux

programme qui permet de varier la température plus ou moins rapidement. L'atmosphère du four est contrôlée par un courant d'azote sec. Un système adéquat permet d'ajouter un pourcentage déterminé de vapeur d'eau normale ou lourde à l'azote pour l'étude de l'hydrolyse. Pour l'étude des poudres, nous les avons tout d'abord séchées sur du P_2O_5 , puis mélangées avec 0,1% de Gd_2O_3 et 2% de PbF_2 . Après un chauffage de deux heures à 1200°C sous vide, le PbF_2 s'était complètement évaporé en entraînant toute trace d'oxyde et le gadolinium avait diffusé dans la poudre.

Pour irradier les échantillons, nous nous sommes servis d'un tube à rayons X scellé avec anode de tungstène et fonctionnant sous 50 kV, 13 mA. Après avoir re-

levé le spectre de résonance d'un cristal, celui-ci était soumis à l'action des rayons X tout en restant fixé sur son support de polystyrène dans la cavité RPE. Après une irradiation de 2 à 96 heures, le spectre de résonance était à nouveau relevé. Tout changement de spectre apparaît alors aisément par comparaison directe. Cependant l'irradiation du support du cristal peut produire des centres paramagnétiques dont le spectre est à séparer du spectre du cristal.

Spectromètre

Toutes les mesures de résonance paramagnétique ont été effectuées à température ambiante avec le spectromètre construit par RYTER¹). La fréquence de l'émetteur situé dans la bande X a été mesurée à l'aide de la résonance du *DPPH* dont le facteur g de 2,0038 est bien connu. La mesure du champ magnétique statique a été effectuée à l'aide de la résonance magnétique nucléaire (RMN) des protons de l'eau. La fréquence de l'oscillateur RMN est comparée aux harmoniques d'un oscillateur à quartz de 100 kHz et les passages à zéro successifs des battements produisent un signal enregistré simultanément avec les spectres de RPE. Un servo-moteur maintient la fréquence de l'oscillateur RMN à la résonance lorsque le champ magnétique varie, ce qui rend les mesures automatiques. Pour produire le champ magnétique, nous avons utilisé un électro-aimant Oerlikon à entrefer variable et pôles de 160 mm de diamètre. Pour un entrefer de 50 mm cet aimant fournit un champ de 11 500 gauss au maximum, et pour un entrefer de 15 mm on obtient 18 000 gauss. Nous avons ainsi employé deux types de cavité: l'une circulaire fonctionnant dans le mode TE_{011} pour l'entrefer de 50 mm, l'autre rectangulaire fonctionnant dans le mode TE_{011} pour l'entrefer de 15 mm. Les échantillons cristallins montés sur des supports de polystyrène peuvent tourner autour d'un axe perpendiculaire au champ magnétique statique. L'avantage de ce dispositif sur celui utilisant un échantillon fixe et un champ tournant réside dans le fait que, pour tout angle de rotation, le champ électromagnétique *UHF* reste constamment perpendiculaire au champ statique. Cependant ce système a le désavantage de ne pas permettre l'orientation précise du champ magnétique dans un plan défini du cristal, mais seulement suivant certaines directions particulières.

Résultats et discussion

Description et interprétation qualitative des spectres

Détermination de la symétrie

Pour déterminer la symétrie d'un centre paramagnétique, il suffit de considérer la variation angulaire des spectres de résonance lors d'une rotation du champ magnétique statique H dans différents plans du cristal étudié. En général, une rotation de H dans un plan convenablement choisi permet de déterminer univoquement la symétrie de l'entourage de l'ion paramagnétique en ne considérant que le nombre de spectres équivalents et leurs propriétés de symétrie. Dans cette étude sur le Gd^{3+} nous avons rencontré simultanément des champs cristallins de symétrie cubique ou axiale.

Pour une symétrie cubique où tous les centres magnétiques sont équivalents, on doit observer, pour une direction quelconque de \mathbf{H} par rapport aux axes cristallins, un seul spectre composé de sept raies correspondant aux transitions autorisées entre les huit sous-niveaux magnétiques de l'état fondamental 8S de Gd^{3+} . Si \mathbf{H} tourne dans un plan $(1\bar{1}0)$ du cristal cubique et si θ est l'angle formé entre \mathbf{H} et la direction $[001]$, la variation angulaire du spectre de résonance sera symétrique par rapport aux directions $\theta = n\pi/2$ avec n entier.

Une symétrie tétragonale résultant de la superposition d'un champ cubique et d'un champ purement axial le long de l'un des trois axes de symétrie quaternaire du cristal conduit à l'observation de trois spectres différents pour une direction quelconque de \mathbf{H} . Cependant lorsque \mathbf{H} tourne dans un plan $(1\bar{1}0)$, les centres paramagnétiques dont l'axe tétragonal coïncide avec les directions $[010]$ ou $[100]$ sont équivalents puisque $(1\bar{1}0)$ est un plan de symétrie. Les deux spectres correspondants seront donc constamment confondus en un seul pour une direction quelconque de \mathbf{H} dans le plan $(1\bar{1}0)$ et on observera deux spectres différents au lieu de trois. Cependant lorsque \mathbf{H} est parallèle à une direction $[111]$, les trois axes tétragonaux suivant $[001]$, $[010]$ et $[100]$ sont équivalents et alors les spectres tétragonaux sont tous les trois confondus en un seul. La variation angulaire des spectres dans le plan $(1\bar{1}0)$ admet également les directions $\theta = n\pi/2$ comme directions de symétrie.

Il reste à considérer le cas d'une symétrie trigonale résultant de la superposition d'un champ cubique et d'un champ axial le long de l'une des quatre directions ternaires du champ cubique. Lorsque \mathbf{H} est dans une direction quelconque, on doit observer quatre spectres différents correspondant aux quatre sites inéquivalents. Si cependant \mathbf{H} tourne dans un plan $(1\bar{1}0)$ les centres dont l'axe trigonal coïncide avec la direction $[\bar{1}11]$ ou $[1\bar{1}1]$ restent constamment équivalents puisque $(1\bar{1}0)$ est un plan de symétrie. Leurs spectres sont donc confondus en un seul. Les deux autres directions $[111]$ et $[\bar{1}\bar{1}1]$ donnent deux spectres différents. On observe ainsi trois spectres dont la variation angulaire admet les directions $\theta = n\pi/2$ comme axes de symétrie. Pour \mathbf{H} parallèle à $[001]$ les quatre sites deviennent équivalents et on observe alors un seul spectre. Pour \mathbf{H} parallèle à $[110]$ enfin les spectres sont confondus deux à deux, les directions $[111]$ et $[\bar{1}\bar{1}1]$ devenant équivalentes.

$CaF_2 : Gd^{3+}$

Avant tout traitement les cristaux synthétiques de fluorine présentait deux types de spectres déjà connus. L'un composé de sept raies révèle une symétrie cubique et est identique à celui observé par RYTER¹⁾. Il est dû à des ions Gd^{3+} substitués aux ions Ca^{2+} sans compensation de charge à proximité. L'autre type de spectre résulte de la superposition de trois spectres identiques révélant une symétrie axiale tétragonale le long de l'un des trois axes quaternaires du cristal cubique. Ce type de spectre a déjà été observé par BAKER, BLEANEY et HAYES³⁾ qui supposent que la symétrie tétragonale est due à un fluor interstitiel au voisinage du gadolinium trivalent. L'existence de fluor interstitiel dans CaF_2 a déjà été établie à l'aide des rayons $X^{14)}$ et par résonance paramagnétique^{15) 16)}. Autour d'un Gd^{3+} substitué à un Ca^{2+} , il y a six lacunes cubiques (figure 1) pouvant contenir un F^- interstitiel à

une distance de $2,73 \text{ \AA}$. Comme ces positions sont magnétiquement équivalentes deux à deux, il en résulte les trois spectres tétraonaux observés.

L'hydrolyse de la fluorine à haute température produit un bouleversement dans le spectre de résonance du Gd^{3+} . Assez rapidement les spectres cubiques et tétraonaux disparaissent pour faire place à un grand nombre de raies nouvelles. Ces raies peuvent être classées en deux catégories: les unes (I) apparaissent au début de l'hydrolyse pour disparaître lorsque celle-ci est poussée plus avant; les autres (II), croissant moins vite au début, subsistent cependant jusqu'à la destruction du cristal par l'hydrolyse. Une raie unique enfin n'apparaît que lorsque le cristal est fortement hydrolysé. La variation angulaire des raies lorsque H tourne dans un plan $(1\bar{1}0)$ du cristal révèle que les deux types de spectres I et II se groupent chacun en quatre spectres identiques présentant une symétrie axiale trigonale le long de l'un des quatre axes ternaires du cristal cubique. La raie unique ne présente pas de variation angulaire.

Nous interprétons les spectres observés de la manière suivante. Comme l'a montré BONTINCK⁷⁾, l'hydrolyse de CaF_2 se passe en deux étapes; tout d'abord OH_2 se décompose à la surface du cristal en OH^- et H^+ . OH^- se substitue à un F^- qui se lie à H^+ et s'évade sous forme de HF gazeux. Sous l'effet de la température, OH^- diffuse légèrement vers l'intérieur du cristal et peut ainsi venir se substituer à l'un des huit F^- entourant un Gd^{3+} . La symétrie cubique du champ cristallin est alors détruite par le moment dipolaire électrique de l'hydroxyle et il résulte une symétrie axiale trigonale. Comme il y a huit possibilités équivalentes deux à deux pour un OH^- autour d'un Gd^{3+} (figure 1), on obtient quatre spectres que nous identifions aux spectres du type trigonal I. Mais ce type de spectre n'est que transitoire, car sous l'effet de la chaleur OH^- va à son tour se décomposer en O^{2-} et H^+ et il se forme à nouveau une molécule de HF qui s'échappe à la surface. Il reste alors un O^{2-} substitué à un fluor et une lacune de fluor qui diffusent dans le cristal. Un oxygène peut alors venir se substituer à un des fluors entourant un gadolinium et ainsi neutraliser sa charge excédentaire. Mais alors le gadolinium se voit soumis à l'action d'un champ cristallin de symétrie trigonale, ce qui explique les quatre spectres trigonaux II observés. La lacune de fluor associée avec chaque oxygène se recombine avec un des fluors interstitiels répartis dans le cristal pour neutraliser la charge excédentaire des ions Gd^{3+} . Cependant lorsque le nombre d'ions O^{2-} diffusés dépasse le nombre d'impuretés trivalentes contenues dans le cristal, il subsiste une lacune de fluor pour chaque oxygène introduit en plus.

Afin de justifier l'interprétation des spectres trigonaux I et II, nous avons hydrolysé certains échantillons avec de l'eau lourde OD_2 pour faire apparaître une différence éventuelle dans les spectres I. Cependant nous n'avons observé que des spectres identiques à ceux obtenus par l'hydrolyse à l'eau normale. Il semble donc que les ions Gd^{3+} sont insensibles à la substitution de OH^- par OD^- . Une preuve directe en faveur de l'interprétation des spectres I résulte de l'étude de BONTINCK⁷⁾. D'après cet auteur les ions OH^- ne sont présents qu'à la surface du cristal hydrolysé. Nous avons meulé la surface de certains échantillons après hydrolyse et avons constaté la disparition des spectres trigonaux I.

Au cours de l'hydrolyse, un certain nombre de raies faibles apparaissent en plus des spectres déjà décrits. Leur faible intensité ne permet cependant que d'étudier la variation angulaire de certaines d'entre elles et il n'est pas possible de les grouper

en spectres complets. Quelques unes de ces raies ont pour origine des ions Gd^{3+} dont la charge excédentaire est compensée par des ions O^{2-} substitués parmi les seconds voisins, conduisant ainsi à une symétrie moindre qu'axiale. D'autres raies proviennent de Gd^{3+} ayant à proximité un fluor interstitiel et un hydroxyle substitué, ce qui peut donner une symétrie orthorhombique. Nous n'avons cependant pu mettre en évidence de façon quantitative aucune de ces possibilités en raison de la complexité des spectres et de leur faible intensité.

Dans les poudres cristallines dopées thermiquement avec du Gd^{3+} , nous n'avons observé aucun spectre avant hydrolyse. Après hydrolyse, les échantillons révèlent des spectres de résonance dont les raies ont la forme typique résultant de la superposition de plusieurs raies ayant une faible variation angulaire. Ces raies correspondent exactement à certaines raies des spectres trigonaux I et II, et la possibilité de leur observation peut être prouvée théoriquement. Dans les poudres, l'apparition des raies II est beaucoup plus rapide que dans les monocristaux, ce qui prouve bien que la réaction d'hydrolyse est essentiellement gouvernée par la surface de l'échantillon. Nous avons également observé la raie isotrope aux environs de $g = 2$.

$SrF_2 : Gd^{3+}$

Sans aucun traitement thermique préalable le cristal de $SrF_2 : Gd^{3+}$ présentait un spectre de résonance compliqué composé de nombreuses raies. Une étude de la variation angulaire de ces raies lorsque le champ magnétique H tourne dans un plan $(1\bar{1}0)$ du cristal nous a permis d'extraire du spectre complet trois types de spectres différents. Le premier, composé de sept raies, révèle une symétrie cubique et correspond au cas cubique dans CaF_2 . Nous l'attribuons à des ions Gd^{3+} en symétrie parfaitement cubique, donc sans compensation de charge à proximité. Le second type de spectres se compose en réalité de trois spectres superposés montrant une symétrie tétragonale le long de l'un des trois axes quaternaires du cristal. L'analogie entre les spectres tétragonaux dans CaF_2 et dans SrF_2 nous les fait relier, dans ce dernier cas aussi, à des ions Gd^{3+} dont la charge excédentaire est compensée localement par un fluor interstitiel. Le troisième type de spectres se compose de quatre spectres identiques présentant une symétrie trigonale le long des axes ternaires du cristal. Cependant le déplacement de ces raies trigonales par rapport aux raies cubiques est faible, atteignant au plus quelques centaines de gauss. Nous attribuons ces spectres à des ions Gd^{3+} dont la charge n'est pas compensée localement mais qui, substitués à des ions Sr^{2+} qui sont plus grands, ont la possibilité d'occuper une position légèrement décalée suivant une des diagonales du cube de fluor environnant. Ce déplacement crée alors une légère déformation axiale trigonale du champ cubique et nous noterons les spectres résultants trigonaux III.

Afin de vérifier l'interprétation donnée des spectres observés, nous avons soumis les échantillons à différents traitements thermiques sous vide ou sous atmosphère inerte pour éviter l'hydrolyse. Une trempe brutale de $1100^\circ C$ à la température ambiante fait disparaître complètement les spectres trigonaux III et les tétragonaux au profit du spectre cubique. Au contraire, si les cristaux sont chauffés à $1100^\circ C$, puis ramenés à la température ordinaire lentement ($10^\circ C/h$), le spectre cubique disparaît, les spectres trigonaux III diminuent alors que les spectres tétragonaux augmentent d'intensité. Ces observations viennent confirmer notre interprétation. A

1100°C l'agitation thermique fait diffuser les fluors interstitiels trapés au voisinage des gadoliniums et la trempe brutale fige ces fluors dans une position interstitielle quelconque, éliminant ainsi le champ tétragonal auquel étaient soumis certains Gd^{3+} . D'autre part, à haute température, les ions Gd^{3+} sont en moyenne au centre du cube de fluor les entourant et la trempe les gèle dans cette position cubique. Dans le cas d'un refroidissement lent, on facilite au contraire le processus de compensation de charge, car les fluors interstitiels ont le temps de se traper par diffusion auprès des Gd^{3+} . De même les ions Gd^{3+} ont le temps de choisir une position différente du centre du cube de fluor. Il existe un équilibre entre le nombre de Gd^{3+} dont la charge est compensée par un F^- supplémentaire et le nombre de Gd^{3+} en position trigonale III. Il est ainsi impossible d'obtenir des échantillons présentant uniquement les spectres tétragonaux comme pour CaF_2 .

Nous avons soumis différents échantillons du cristal de SrF_2 à l'action de l'hydrolyse à haute température (700 à 1100°C). Au début de la réaction, les spectres primitifs disparaissent rapidement pour faire place à un nouveau spectre compliqué. Un certain nombre de raies plus intenses se groupent en quatre spectres trigonaux ressemblant aux spectres trigonaux II de CaF_2 . Ils sont donc dus à des ions Gd^{3+} dont la charge excédentaire est compensée localement par un oxygène substitué à un fluor voisin. Les autres raies de faible intensité sont en si grand nombre et présentent une variation angulaire tellement compliquée qu'il est impossible de les trier. Il n'est pas exclu que parmi elles certaines appartiennent à des spectres du type trigonal I car l'hydrolyse de SrF_2 se produit certainement par le même mécanisme que celle de CaF_2 . Les échantillons fortement hydrolysés révèlent, comme pour CaF_2 , une raie isotrope aux environs de $g = 2$. Elle est cependant moins intense et plus large. De plus, l'apparition de cette raie s'accompagne d'une diminution d'intensité des spectres trigonaux II.

Les résultats obtenus sur les poudres cristallines de SrF_2 dopées au gadolinium sont analogues à ceux de CaF_2 . Après hydrolyse nous avons observé certaines raies du spectre trigonal II mais pas celles du trigonal I. Nous en concluons que l'hydrolyse de SrF_2 est plus rapide que celle de CaF_2 compte tenu de la différence des points de fusion. La raie isotrope aux environs de $g = 2$ apparaît également dans les poudres de SrF_2 avec cependant une largeur plus grande que dans CaF_2 .

$BaF_2 : Gd^{3+}$

Les échantillons du cristal de $BaF_2 : Gd^{3+}$ n'ayant subi aucun traitement thermique présentèrent un nombre restreint de raies de résonance dont la variation angulaire, lorsque le champ tourne dans un plan $(1\bar{1}0)$, révèle une symétrie trigonale. Les raies se groupent en quatre spectres de sept raies ayant chacun une symétrie axiale trigonale le long d'un axe ternaire du cristal. Ce type de spectre diffère très peu du type trigonal III dans SrF_2 et ainsi nous l'attribuons également à des ions Gd^{3+} substitués aux ions Ba^{2+} avec un léger déplacement vers l'un des huit sommets du cube de F^- les entourant. Après avoir été soumis à une trempe brutale à partir de 1000°C, les mêmes échantillons étaient dépourvus de spectres trigonaux mais présentaient un important spectre de symétrie cubique analogue à celui observé dans CaF_2 et SrF_2 . Ce spectre provient donc d'ions Gd^{3+} en symétrie parfaitement cubique, la trempe ayant le même effet que pour SrF_2 . Certains échantillons

trempés moins brutalement présentent un spectre de résonance particulier. Lorsque le champ H est dirigé suivant les axes quaternaires, ternaires ou binaires du cristal, le spectre est composé de sept raies identiques au cas cubique. Cependant dès que H s'écarte des axes de symétrie les raies se séparent en deux composantes d'intensité différente dont l'écart peut atteindre 50 gauss. Ce dédoublement des raies est inexplicable à l'aide d'une déformation statique de la symétrie locale. Notons que dans $CaF_2 : Gd^{3+}$ un phénomène analogue a déjà été observé par RYTER¹⁾ et par HORAI¹⁷⁾ sans qu'une explication valable ait été donnée. Des échantillons chauffés à 1200°C sous vide pendant plusieurs heures et ensuite refroidis lentement n'ont pas présenté de spectres tétragonaux. Il semble donc que la compensation de charge par un fluor interstitiel à proximité soit difficilement réalisable dans BaF_2 . Cependant, au cours des différents essais de traitements thermiques sans hydrolyse, certains échantillons présentèrent en plus des spectres déjà décrits quelques raies d'intensité relativement faible dont nous n'avons pu déterminer la variation angulaire. Il est possible que certaines d'entre elles proviennent de Gd^{3+} avec charge compensée par un fluor interstitiel voisin.

L'hydrolyse à haute température des échantillons de BaF_2 fait disparaître rapidement toutes les raies de résonance du Gd^{3+} pour ne laisser subsister qu'une raie large et faible aux environs de $g = 2$. La rapidité de la disparition des spectres est surprenante; il suffit de soumettre un échantillon de 0,25 cm³ durant un quart d'heure à l'action de l'hydrolyse à 1000°C pour faire disparaître totalement les spectres de Gd^{3+} . Le cristal cependant est loin d'être détruit car il faut une hydrolyse dépassant 24 heures pour le voir se désagréger.

L'hydrolyse des poudres cristallines de BaF_2 dopées au Gd^{3+} ne nous a révélé aucune raie de résonance du type trigonal I ou II. Seule la raie aux environs de $g = 2$ est apparue très faiblement dans certaines poudres.

Fluorines naturelles

Dans les quarante fluorines naturelles que nous avons étudiées par RPE, nous avons obtenus des spectres de résonance provenant soit d'impuretés paramagnétiques, soit de centres colorés. Dans le 80% des échantillons, nous avons détecté du gadolinium trivalent soumis à un champ cristallin de symétrie généralement cubique, parfois aussi tétragonale. Jamais nous n'avons détecté de spectres trigonaux. Le 10% des échantillons présentait des spectres de résonance du manganèse ou de l'euprium bivalent en symétrie cubique. Il n'y a aucune corrélation entre la présence de ces impuretés paramagnétiques et la couleur de ces échantillons.

D'autres spectres encore inconnus jusqu'ici sont cependant en relation avec la couleur du cristal. Les 12 fluorines jaunes que nous avons étudiées présentent toutes un spectre de résonance supplémentaire composé de trois raies situées aux environs de $g = 2^{18}$). Une étude de leur faible variation angulaire révèle une symétrie tétragonale le long des trois axes quaternaires du cristal. Chaque raie de résonance appartient donc à un spectre de symétrie tétragonale et il y a ainsi trois centres magnétiques identiques d'orientation différente dans le cristal. Si le cristal est chauffé, le spectre de résonance et la couleur jaune disparaissent simultanément aux environs de 300°C. L'irradiation aux rayons X d'un cristal jaune est sans influence sur l'intensité des raies de résonance des centres tétragonaux. L'irradiation subséquente

d'un cristal jaune blanchi thermiquement ne recrée ni la couleur jaune ni le spectre de résonance. L'origine de ce spectre particulier semble être un centre coloré que nous appellerons centre jaune. Ce centre est irréversiblement détruit par une élévation de température au-dessus de 300°C.

Une autre catégorie de fluorines naturelles donne également un spectre de résonance encore inconnu jusqu'ici. Ce sont les fluorines roses des Alpes. Malheureusement nous n'avons eu à notre disposition que deux échantillons différents de ce type. Tous deux présentent un spectre de résonance composé de plusieurs raies dont nous n'avons pu déterminer la variation angulaire en raison de leur chevauchement. Si le cristal est chauffé à 270°C, la couleur et le spectre de résonance disparaissent comme pour la fluorine jaune. Par contre si un cristal rose est irradié aux rayons X sa couleur s'intensifie aussi bien que le spectre de résonance. De plus une irradiation subséquente d'un cristal blanchi thermiquement recrée la couleur rose et le spectre de résonance. Il semble donc qu'ici aussi l'on ait affaire à un centre coloré que nous appellerons centre rose. Sa symétrie n'est pas déterminable sur les deux échantillons que nous avons étudiés. Même dans un cristal chauffé à 600°C les rayons X recréent le centre, ce qui prouve que la trappe n'est pas détruite par la chaleur comme pour le centre jaune.

Si l'irradiation aux rayons X des cristaux naturels n'est pas très efficace sur les centres paramagnétiques déjà présents, elle fait par contre apparaître dans plusieurs fluorines un nouveau spectre de résonance composé de plusieurs raies. Une analyse de la variation angulaire de ces raies fait apparaître une symétrie tétragonale le long des axes quaternaires du cristal. Les raies se répartissent alors en trois spectres identiques d'orientation différente. L'analogie frappante qui existe entre ces spectres et ceux observés par KÄNZIG¹⁹) dans LiF nous fait supposer qu'ils sont dus à des molécules de fluor F_2^- ionisées. Par opposition au cas des halogénures alcalins où l'axe de la molécule se trouve suivant une direction [110], dans CaF_2 l'axe moléculaire est suivant une direction [100]. La symétrie locale est alors orthorhombique mais comme pour les halogénures alcalins elle peut être considérée comme axiale d'après les spectres de résonance.

La formation de molécules F_2^- par les rayons X libère un électron par centre créé. Cet électron peut à son tour créer ou modifier des centres paramagnétiques préexistants. Nous avons par exemple observé dans certains cristaux une réduction notable de l'intensité des spectres de résonance du gadolinium après irradiation. Ce phénomène s'explique par la capture de l'électron par un ion gadolinium qui passe alors de trivalent à bivalent. Un effet semblable a été observé par LOW et RANON²⁰) et par HAYES et TWIDELL²¹) dans le cas de CaF_2 dopé avec différentes terres rares. Dans d'autres fluorines, l'irradiation produit en plus des spectres de F_2^- un autre spectre composé de deux groupes de raies dont les centres de gravité sont séparés de 525 gauss de part et d'autre de $g = 2$. Lorsque H est dirigé suivant un axe quaternaire du cristal, chaque groupe se compose de neuf raies d'intensité décroissante de part et d'autre de la raie centrale. L'étroite ressemblance de ce spectre avec celui observé par HALL et SCHUMACHER²²) dans des cristaux synthétiques de CaF_2 dopés avec de l'hydrogène nous le fait attribuer à des atomes d'hydrogène situés au centre d'un cube de fluor. Il existe donc avant irradiation des protons H^+ trappés en position interstitielle dans la fluorine naturelle. En captant un électron libéré lors de la formation d'une molécule F_2^- ces centres deviennent des atomes d'hydrogène H°

observables par RPE. Les centres F_2^- ne sont pas très stables à température ambiante. Ils disparaissent en quelques mois à l'obscurité. Soumis à la lumière du soleil, ils disparaissent en quelques minutes tout comme les centres H° . Par contre les spectres du Gd^{3+} qui avaient diminué reprennent leur intensité première avec le temps.

En plus des spectres déjà décrits, l'irradiation aux rayons X fait apparaître d'autres spectres dont la faible intensité ne permet cependant pas une interprétation. Dans la fluorine artificielle, l'action des rayons X ne produit pas de changement dans les spectres de résonance. Il en est de même pour SrF_2 et BaF_2 .

Analyse des spectres et discussion

Spectres cubiques

Pour les cas cubiques, nous avons effectué des mesures précises suivant les axes $[001]$, $[111]$ et $[110]$, direction pour lesquelles le calcul théorique des transitions est le plus simple à l'aide des formules données par LACROIX¹²⁾. Pour orienter avec précision le champ extérieur H suivant ces axes, nous nous sommes servis des propriétés de symétrie des autres spectres présents que nous discuterons plus loin. La précision atteinte dans l'orientation est ainsi d'au moins $\pm 0,02^\circ$.

Les résultats numériques du calcul des coefficients expérimentaux de l'hamiltonien sont donnés par le tableau 2. Nous y avons également reproduit pour com-

Tableau 2
Coefficients de l'hamiltonien pour Gd^{3+} en symétrie cubique

Cristal	a Å	g	$b_4^0 10^{-4} \text{ cm}^{-1}$	$b_6^0 10^{-4} \text{ cm}^{-1}$	références
CdF_2	5,40	$1,992 \pm 0,002$	$47,4 \pm 0,3$	$0,0 \pm 0,3$	BAKER et WILLIAMS ²³⁾
CaF_2	5,451	$1,9918 \pm 0,0010$	$46,6 \pm 0,3$	$0,07 \pm 0,30$	RYTER ¹⁾
SrF_2	5,86	$1,9923 \pm 0,0010$	$41,0 \pm 0,5$	$0,6 \pm 0,4$	présent travail
BaF_2	6,184	$1,9921 \pm 0,0010$	$36,2 \pm 0,3$	$0,2 \pm 0,3$	présent travail

Note: Seul le signe relatif de b_4^0 et b_6^0 est connu.

paraison les résultats de RYTER¹⁾ sur CaF_2 et ceux de BAKER et WILLIAMS²³⁾ sur CdF_2 . Dans l'ensemble les résultats sont cohérents puisqu'ils représentent bien la variation monotone de la dimension du réseau cristallin. Par des mesures à température ambiante, seul le signe relatif de b_4^0 et b_6^0 est connu. Remarquons que dans les quatre cas considérés ces coefficients sont de même signe alors que LOW²⁾ les trouve de signe contraire pour CaF_2 : Gd^{3+} mesuré à basse température.

A l'aide de ces résultats sur quatre cristaux où l'entourage de l'ion Gd^{3+} est identique, il est intéressant d'étudier l'action du champ cristallin cubique sur l'ion paramagnétique. Une étude théorique de LACROIX²⁴⁾ montre que le terme dominant de cette interaction est linéaire, les termes d'ordre supérieur contribuant pour moins

de 30%. Le champ cristallin au centre d'un cube d'arête a dont les sommets portent chacun une charge $Z e$ a la forme:

$$V_4 = \frac{35 Z e^2}{4 a^5} \left(x^4 + y^4 + z^4 - \frac{3}{5} r^4 \right).$$

Dans le cas de CdF_2 , CaF_2 , SrF_2 et BaF_2 , le seul paramètre variable dans V_4 est la dimension du cube de fluor. Pour vérifier si la relation est linéaire il suffit donc de représenter b_4^0 en fonction de a^{-5} . C'est ce que montre la figure 4. Il apparaît clairement que la relation expérimentale est moindre que linéaire. Ce résultat peut cependant s'expliquer par le fait que sur la figure 4 nous avons pris pour la constante a du réseau la valeur du cristal pur et que nous avons ainsi négligé une modification éventuelle de ce paramètre par la substitution d'un ion trivalent à un bivalent. Dans CaF_2 le Gd^{3+} étant plus grand que le Ca^{2+} , on peut s'attendre à une

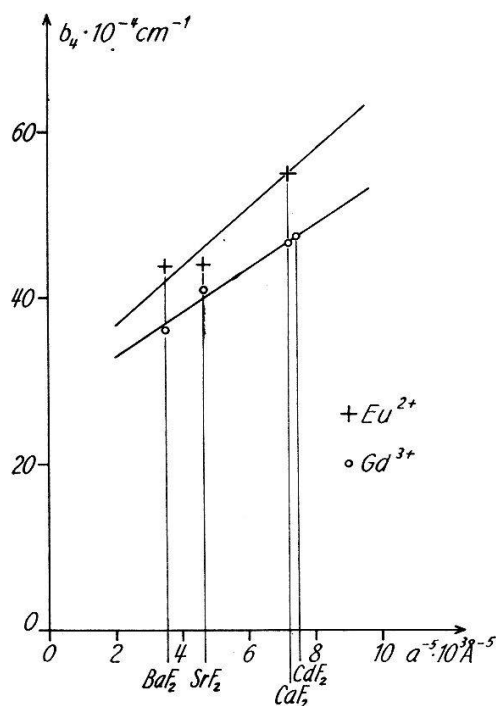


Fig. 4

Représentation du paramètre b_4^0 en fonction du champ cristallin

dilatation du cube de fluors environnants. Dans SrF_2 par contre l'ion Gd^{3+} , un peu plus petit que Sr^{2+} , va attirer les fluors voisins grâce à sa charge positive supplémentaire et produire une contraction du cube. Dans BaF_2 enfin, la contraction sera plus importante puisque Ba^{2+} est encore plus grand que Sr^{2+} . Les déplacements considérés corrigent la relation expérimentale dans le bon sens. Il est cependant difficile d'obtenir une mesure quantitative des déplacements nécessaires pour obtenir un accord parfait avec une relation linéaire. Pour fonder plus sérieusement notre hypothèse sur la modification du réseau cristallin par Gd^{3+} , nous avons entrepris des mesures de résonance sur l'euprimum bivalent dilué dans les cristaux de SrF_2 et BaF_2 ²⁵). A l'aide des mesures sur $\text{CaF}_2 : \text{Eu}^{2+}$ faites par RYTER¹) il sera

possible d'étudier la variation du coefficient b_4^0 en fonction du champ cristallin calculé dans le cas d'un ion bivalent substitué dans le réseau. Il n'y a alors pas de charge excédentaire positive pour attirer les voisins et la relation linéaire devrait être mieux suivie. Les premiers résultats de cette étude sont illustrés par la figure 4 où l'on voit que la relation linéaire n'est pas essentiellement mieux suivie. On arrive donc à la conclusion que l'expérience confirme seulement en gros la dépendance linéaire de la séparation du niveau fondamental de l'état 8S avec un potentiel cristallin cubique.

Dans aucun des cas examinés les spectres cubiques du gadolinium n'ont présenté de structure hyperfine due soit au moment nucléaire $I = 3/2$ des isotopes impairs ^{155}Gd et ^{157}Gd , soit au moment nucléaire $I = 1/2$ des fluors voisins. Ces structures hyperfines sont donc trop faibles pour être résolues et elles ne contribuent qu'à la largeur des raies. Dans CaF_2 , la largeur des raies du Gd^{3+} cubique mesurée entre les extremums de la dérivée de la courbe d'absorption vaut 8 gauss. Dans SrF_2 et BaF_2 , les raies sont sensiblement plus larges, les largeurs mesurées étant respectivement d'au moins 20 et 13 gauss. Suivant la brutalité du traitement thermique produisant les spectres cubiques, ces valeurs peuvent varier jusqu'à un facteur 2. Ceci prouve que pour SrF_2 et BaF_2 la largeur de raie est essentiellement due à de petites distorsions dans la symétrie locale des ions Gd^{3+} .

Spectres tétraonaux

Pour les spectres tétraonaux nous avons effectué des mesures précises suivant les directions $[001]$ et $[110]$. L'orientation des échantillons dans la cavité a été réalisée à l'aide des propriétés de symétrie des spectres trigonaux II. Dans le cas de CaF_2 une étude complète a déjà été publiée⁴⁾. Nous rappellerons ici ces résultats ainsi que ceux de BAKER et WILLIAMS²³⁾ sur CdF_2 à titre de comparaison. Pour SrF_2 nous n'avons exploité que les mesures avec H parallèle à $[001]$, cas où la détermination des coefficients de l'hamiltonien est la plus simple. Les valeurs numériques, consignées dans le tableau 3, sont données en cm^{-1} et seuls les signes relatifs sont connus. Les résultats sur CaF_2 et SrF_2 sont cohérents si l'on suppose que la

Tableau 3
Coefficients de l'hamiltonien pour Gd^{3+} en symétrie tétraonale

Cristal	CdF_2	CaF_2	SrF_2
g	1,992 ± 0,002	1,993 ± 0,003	1,992 ± 0,003
C_2^0	0,054 ± 0,003	1,929 ± 0,006	1,456 ± 0,010
C_4^0	0,116 ± 0,002	0,057 ± 0,004	0,049 ± 0,008
C_4^4	0,067 ± 0,002	0,045 ± 0,002	0,017 ± 0,006
C_6^0	0,0003 ± 0,0008	0,001 ± 0,002	0,001 ± 0,006
C_6^4	0,0000 ± 0,0005	0,000 ± 0,001	0,001 ± 0,006
ΔE		1,782 ± 0,003	1,344 ± 0,005
Références	BAKER, WILLIAMS ²³⁾	SIERRO, LACROIX ⁴⁾	présent travail

Note: Les valeurs sont données en cm^{-1} et les signes relatifs.

déformation tétragonale du champ cubique est due à un fluor interstitiel à proximité. Si l'on admet un réseau rigide, la distance entre le Gd^{3+} et le F^- interstitiel varie de 2,73 à 2,93 Å en passant de CaF_2 à SrF_2 . On explique ainsi la diminution du champ axial qui se reflète dans la variation du coefficient C_2^0 . Le cas de CdF_2 est nettement différent car par comparaison des coefficients on voit que la déformation tétragonale par rapport au cas cubique est très faible. Plutôt que d'attribuer cette déformation à une compensation de charge dans l'environnement du Gd^{3+} , nous pensons qu'il s'agit d'un léger déplacement du gadolinium suivant l'un des axes quaternaires. La raison physique d'un tel déplacement reste à trouver.

La comparaison entre les coefficients C_4^4 des cas cubiques et tétragonaux pour CaF_2 et SrF_2 nous renseigne sur la déformation qu'a subie le champ cristallin cubique par l'introduction d'un fluor interstitiel. Cette déformation peut être due à un effet de polarisation et à des déplacements de certains fluors voisins directs du gadolinium. La déformation semble être plus grande pour SrF_2 que pour CaF_2 , alors que vu la variation de la dimension du réseau on s'attendrait au contraire. En admettant, comme nous l'avons déjà fait pour CaF_2 ⁴⁾, que la variation du champ cubique est due essentiellement à un effet de polarisation des fluors, alors la polarisation est plus forte dans SrF_2 que dans CaF_2 , pour autant que le signe de C_4^4 soit le même dans les cas cubiques et tétragonaux.

En extrapolant au cas du BaF_2 les résultats de CaF_2 et SrF_2 , on voit qu'un fluor interstitiel associé à un Gd^{3+} produirait une séparation totale du niveau fondamental d'environ 1 cm^{-1} . L'absence des spectres tétragonaux dans BaF_2 peut être due en partie à la qualité et au mode de croissance du cristal étudié. Il est possible que dans certaines conditions expérimentales particulières ces spectres apparaissent dans d'autres cristaux de BaF_2 . Cependant déjà pour SrF_2 , la production des spectres tétragonaux est difficile. Nous avons aisément obtenu dans des échantillons de $CaF_2 : Gd^{3+}$ le 90% des Gd^{3+} en symétrie tétragonale alors que le même traitement thermique n'en produisait que 25% dans SrF_2 , le reste étant en symétrie trigonale III. Il existe donc un équilibre entre les deux possibilités et il se peut que dans BaF_2 la déformation trigonale soit énergétiquement encore plus favorable. De même dans CdF_2 la déformation tétragonale par déplacement des Gd^{3+} peut empêcher une compensation de charge locale par un fluor interstitiel.

Comme pour les spectres cubiques nous n'avons pas observé de structure hyperfine dans les spectres tétragonaux. Elle est donc camouflée par la largeur des raies. Dans CaF_2 les raies tétragonales dont la variation angulaire est faible présentent une largeur de raie analogue à celle des raies cubiques. Les raies s'élargissent considérablement lorsque leur variation angulaire devient rapide, ce qui permet d'évaluer la qualité du cristal. Dans SrF_2 les raies tétragonales à faible variation angulaire sont environ deux fois plus larges que les raies cubiques. On peut expliquer cet élargissement par des imperfections cristallines plus nombreuses ou encore mieux par le fait que l'ion gadolinium ne se met pas tout à fait au centre du cube de fluor, gardant ainsi le souvenir de la position trigonale III.

Spectres trigonaux

Pour les spectres trigonaux I et II nous avons effectué des mesures précises avec H dirigé suivant les axes [001], [111] et [110]. L'orientation du champ magnétique

suivant ces directions a toujours été réalisée à l'aide des propriétés de symétrie des spectres trigonaux II. Nous discuterons donc ici la méthode et la précision atteinte pour ces différentes orientations. Lorsque H est rigoureusement parallèle à l'une des directions considérées, il existe des spectres confondus comme nous l'avons montré lors de la détermination de la symétrie des spectres. Il suffit donc de trouver dans le spectre pour chacun des axes à orienter une raie dégénérée dont la variation angulaire est rapide au voisinage de l'axe considéré. Ainsi, si H s'écarte très peu de la direction désirée, cette raie va se démultiplier. Sur nos enregistrements nous avons expérimentalement déterminé que si deux raies étaient séparées par une distance supérieure à leur demi-largeur, elles apparaissaient dédoublées. Nous sommes donc limités dans la précision de l'orientation des échantillons uniquement par le rapport de la largeur de raie à la rapidité de variation angulaire.

Dans le cas de CaF_2 et SrF_2 , nous nous sommes servis des spectres trigonaux II pour l'orientation. Pour les trois axes $[001]$, $[111]$ et $[110]$ il existe au moins une raie dégénérée favorable avec une variation angulaire comprise entre 100 et 300 gauss par degré et une largeur respective de 10 à 60 gauss. Ceci nous permet une précision d'orientation d'au moins $\pm 0,2^\circ$. Dans le cas de BaF_2 , nous avons utilisé les spectres trigonaux III pour l'orientation. La précision moyenne dans ce cas vaut au moins $\pm 0,4^\circ$.

Les coefficients de l'hamiltonien pour les spectres trigonaux I et II ont été calculés par la méthode décrite dans la théorie à partir des mesures suivant l'axe $[111]$. Pour les spectres trigonaux III nous avons également utilisé les mesures suivant $[111]$ pour le calcul, avec cependant une méthode différente: nous avons admis que la déformation trigonale était faible et pouvait être traitée comme une perturbation du cas cubique. Ce procédé revient à séparer la matrice du champ cristallin en deux parties:

$$V = V_{cubique} + V_{trigonal}$$

où:

$$V_{cubique} = -\frac{2}{3} C_4 \left[V_4^0 + \sqrt{\frac{10}{7}} (V_4^3 - V_4^{-3}) \right] \\ + \frac{16}{9} C_6 \left[V_6^0 - \frac{1}{4} \sqrt{\frac{35}{6}} (V_6^3 - V_6^{-3}) + \frac{1}{8} \sqrt{\frac{77}{8}} (V_6^6 + V_6^{-6}) \right],$$

$$V_{trigonal} = C_2^0 V_2^0 + C_4^0 V_4^0 + C_4^3 (V_4^3 - V_4^{-3}) + C_6^0 V_6^0 + C_6^3 (V_6^3 - V_6^{-3}) + C_6^6 (V_6^6 + V_6^{-6}).$$

Il suffit alors d'ajouter aux formules de LACROIX pour le cas cubique la contribution de la perturbation jusqu'au deuxième ordre. Les tableaux 4 et 5 résument les résultats numériques des différents coefficients et de la séparation totale ΔE des niveaux en champ nul.

L'examen des coefficients expérimentaux de l'hamiltonien dans les tableaux 4 et 5 confirme notre interprétation qualitative des spectres. Dans le cas des spectres trigonaux II, la distance entre Gd^{3+} et O^{2-} substitué est inférieure d'un facteur $\sqrt{3}/2$ à celle entre Gd^{3+} et F^- interstitiel pour les spectres tétraonaux. On aura donc un champ axial plus fort, ce qui explique la plus grande valeur de C_2^0 . Par contre, si l'oxygène se substitue exactement à un fluor, la distance $Gd^{3+}-O^{2-}$ est

plus grande dans SrF_2 que dans CaF_2 , valant respectivement 2,54 et 2,36 Å. Or le coefficient C_2^0 est plus grand pour SrF_2 que pour CaF_2 . Il faut donc admettre qu'il existe une attraction entre Gd^{3+} et O^{2-} qui rapproche ces ions un peu plus dans SrF_2 que dans CaF_2 , ce qui n'est pas le cas pour la compensation de charge par un fluor supplémentaire. L'attraction entre le gadolinium et l'oxygène peut être mise en évidence expérimentalement. Une trempe rapide des échantillons fait disparaître les spectres tétraonaux alors qu'elle est sans action sur les trigonaux II. Il est difficile de discuter les autres coefficients en les comparant au cas cubique, car déjà la substitution d'un fluor par un oxygène détruit la symétrie cubique préexistante. L'ab-

Tableau 4
Coefficients de l'hamiltonien et séparation totale en champ nul pour
les spectres trigonaux I et II

Cristal	CaF_2		SrF_2
	trigonal I	trigonal II	trigonal II
g	1,990 ± 0,002	1,990 ± 0,003	1,992 ± 0,003
C_2^0	0,528 ± 0,001	2,160 ± 0,002	2,354 ± 0,010
C_4^0	0,035 ± 0,001	- 0,065 ± 0,002	- 0,050 ± 0,010
C_4^3	0,025 ± 0,005	0,065 ± 0,015	0,029 ± 0,010
C_6^0	0,000 ± 0,001	0,003 ± 0,002	0,005 ± 0,010
C_6^3	0,002 ± 0,005	0,000 ± 0,005	0,00 ± 0,01
C_6^6	0,001 ± 0,001	0,001 ± 0,002	0,00 ± 0,01
ΔE	0,486 ± 0,002	2,006 ± 0,003	2,186 ± 0,009

Note: Les valeurs sont en cm^{-1} et les signes relatifs.

sence des spectres trigonaux II dans BaF_2 ne peut s'expliquer que par la destruction de la symétrie du cristal aux environs du gadolinium ou par un changement de valence. Il est peu vraisemblable qu'une hydrolyse très brève puisse rendre aléatoire la configuration de tous les centres paramagnétiques et faire ainsi disparaître leurs spectres. Par contre un changement de valence est très possible. L'hydrolyse de BaF_2 est très rapide à partir de 1000°C et l'introduction massive en surface d'ions O^{2-} peut rendre momentanément l'entourage des ions Gd^{3+} suffisamment négatif pour que ceux-ci perdent un électron et deviennent tétravalents. Ils servent alors en quelque sorte de compensation de charge aux ions O^{2-} trop nombreux. Le même phénomène expliquerait la diminution des spectres trigonaux II dans CaF_2 et surtout dans SrF_2 lorsqu'ils sont fortement hydrolysés sans toutefois être détruits. Nous avons essayé d'apporter une preuve expérimentale plus évidente du changement de valence lors de l'hydrolyse en étudiant des cristaux de CaF_2 dopés avec Eu^{2+} ou Tb^{3+} . Dans le cas de Eu^{2+} l'hydrolyse fait disparaître rapidement les spectres cubiques de RPE, ce qui montre le passage à l'état trivalent. Si cependant le cristal hydrolysé est irradié aux rayons X, une partie de l'euporium se reconvertit à l'état bivalent observable à nouveau en symétrie cubique. Ceci prouve que le

changement de valence se produit même sans la présence immédiate d'ions O^{2-} comme nous le supposons pour $BaF_2 : Gd^{3+}$. Le cas de $CaF_2 : Tb^{3+}$ est encore plus significatif car le Tb^{3+} est invisible par RPE à température ordinaire, alors que le Tb^{4+} se voit aussi bien que Gd^{3+} . Nous n'avons disposé que d'un échantillon de $0,2 \text{ cm}^3$ de $CaF_2 : Tb$ et l'hydrolyse n'a révélé aucun spectre du Tb^{4+} . L'échec dans ce cas est peut-être imputable à une cause expérimentale et ce ne sera qu'après avoir traité plusieurs échantillons différents que nous pourrons tirer des conclusions valables. Récemment FORRESTER et HEMPSTEAD²⁶⁾ ont observé à basse température la résonance de Tb^{3+} dans CaF_2 et ils ont trouvé des spectres tétragonaux et trigonaux provenant d'ions Tb^{3+} avec compensation de charge par un fluor interstitiel ou un oxygène substitué. Ces auteurs signalent la présence de raies supplémentaires qui ne semblent cependant pas attribuables au Tb^{4+} . Notons que leurs cristaux sont faiblement hydrolysés ce qui peut expliquer l'absence de Tb^{4+} .

Dans CaF_2 la largeur des raies des spectres trigonaux I et II est analogue à celle des spectres tétragonaux. Pour les raies dont la variation angulaire est rapide, l'élargissement est du même ordre de grandeur. Dans SrF_2 par contre, les raies trigonales II sont nettement plus étroites que les raies tétragonales. On peut en conclure que la présence de l'oxygène stabilise le gadolinium en position trigonale alors que pour le cas tétragonal il y a compétition entre le fluor interstitiel et les déplacements trigonaux III ce qui permet une position moins bien définie pour le Gd^{3+} .

Pour les spectres trigonaux I où le champ axial n'est pas dû à une charge supplémentaire à proximité, mais simplement à la substitution d'un F^- par un OH^- ou un OD^- , on aura une déformation axiale plus faible. La petite valeur de C_2^0 observée dans ce cas par rapport aux cas tétragonaux et trigonaux II confirme cette diminution. Il est difficile de tirer des conclusions valables par comparaison des autres coefficients. On voit seulement que la déformation de la partie cubique du champ cristallin est différente en comparant les signes relatifs de C_4^0 et C_4^3 . En l'absence d'une théorie complète de l'action du champ cristallin sur l'ion paramagnétique Gd^{3+} il est impossible d'obtenir plus de détails sur l'entourage de cet ion dans les monocristaux étudiés.

Il reste à justifier l'observation de certaines raies trigonales I et II dans les poudres. Pour cela il suffit de faire tourner le champ H dans un plan (111) et d'observer les spectres trigonaux. Lors d'une telle rotation le champ H reste constamment perpendiculaire à la direction [111] qui coïncide avec l'axe trigonal de l'un des quatre types de centres inéquivalents. La variation angulaire du spectre correspondant n'est alors que de quelques gauss. Il existe de plus dans les spectres trigonaux I et II des raies dont la variation angulaire est faible également lorsque H s'écarte du plan (111). Par exemple, pour le spectre trigonal II, il existe une raie R qui varie de moins de 25 gauss lorsque H forme un angle supérieur à 70° avec la direction [111]. Dans une poudre où les micro-cristaux sont orientés au hasard, il existe un certain nombre de centres Gd^{3+} soumis à un champ cristallin trigonal dont l'axe forme un angle supérieur à 70° avec le champ H . Chacun de ces Gd^{3+} produira une raie R comprise dans un intervalle de 25 gauss. La somme de toutes ces raies élémentaires donne naissance à une raie de forme particulière dont on peut calculer l'intensité comme étant $100 \cdot \cos(70^\circ) \%$, ce qui donne 34% de l'intensité dans le monocristal. Nous avons observé des intensités variant entre 20 et 40% de celle du monocristal pour la raie R .

Un résultat important peut encore être obtenu à l'aide des spectres trigonaux I et II. L'absence de ces spectres dans les fluorines naturelles paraît surprenante si l'on admet avec STOCKBARGER⁶⁾ que l'hydrolyse de CaF_2 est appréciable à 100°C déjà. Il est en effet prouvé que certains cristaux naturels de fluorine ont été formés à une température supérieure à 100°C ²⁷⁾. Pour trancher la question, nous avons soumis un certain nombre d'échantillons de CaF_2 , SrF_2 et BaF_2 à un chauffage prolongé en présence de vapeur d'eau à des températures échelonnées entre 100 et 600°C . Après six mois de traitements, nous avons systématiquement recherché la présence des spectres trigonaux et nous avons constaté que seuls les cristaux ou les poudres chauffés à plus de 550°C présentaient des traces d'hydrolyse. Ces résultats prouvent que les cristaux de CaF_2 et SrF_2 ne réagissent pas avec la vapeur d'eau à une température inférieure à 500°C . Pour BaF_2 la réaction d'hydrolyse débute vers 600°C . La température limite de formation ou de réchauffement des fluorines dans la nature est ainsi d'environ 500°C .

Considérons enfin les spectres trigonaux III. Comme le montrent les valeurs numériques des coefficients de l'hamiltonien dans le tableau 5, le procédé de calcul par perturbation est entièrement justifié. Le coefficient C_2^0 montre que le champ

Tableau 5
Coefficients de l'hamiltonien pour les spectres trigonaux III

Cristal	SrF_2	BaF_2
g	1,992 \pm 0,001	1,992 \pm 0,001
C_2^0	0,1784 \pm 0,0010	0,1767 \pm 0,0010
C_4	0,1018 \pm 0,0012	0,0898 \pm 0,0012
C_4^0	- 0,0005 \pm 0,0010	- 0,0008 \pm 0,0006
C_4^3	0,0007 \pm 0,0015	0,0012 \pm 0,0007
C_6	0,0010 \pm 0,0009	0,0003 \pm 0,0009

Note: Les valeurs sont en cm^{-1} et les signes relatifs. Les coefficients C_6^0 , C_6^3 , C_6^6 sont plus petits que $0,0003 \pm 0,0008$.

axial supplémentaire est faible ce qui exclut une compensation de charge à proximité et rend plausible notre hypothèse du déplacement du Gd^{3+} . La comparaison des coefficients C_2^0 pour SrF_2 et BaF_2 indique que la distorsion du champ cubique causée par ces déplacements est sensiblement la même dans les deux cas.

Centres colorés

Les résultats quantitatifs sur les centres ne sont pas très nombreux sauf pour le centre F_2^- dont une étude détaillée a été réalisée²⁸⁾. A partir de la valeur observée pour le facteur g donné dans le tableau 6 on voit que le centre jaune semble être un trou plutôt qu'un électron piégé car le facteur g est supérieur à celui de l'électron libre. Comme le spectre de résonance ne présente pas de structure hyperfine résolue, ce centre n'est pas en contact direct avec des fluors dans CaF_2 . La largeur de raie

cependant varie lorsque H passe de la position parallèle à la position perpendiculaire et cette variation peut provenir d'une structure hyperfine anisotrope non résolue.

Tableau 6
Facteur g pour les centres colorés

Cristal	Centre	g_{\parallel}	g_{\perp}
CaF ₂	F ₂ ⁻	2,0040 ± 0,0010	2,0296 ± 0,0010
	jaune	2,0184 ± 0,0010	2,0075 ± 0,0010
	?		1,9908 ± 0,0010
SrF ₂	?		1,9924 ± 0,0010
BaF ₂	?		1,9923 ± 0,0010

Dans le cas du centre rose la multiplicité des raies indique que le centre est éventuellement en contact avec des fluors. Pour s'assurer que les fluorines roses ne contiennent pas une impureté particulière qui pourrait être en relation avec le spectre RPE observé, nous les avons soumises à une analyse spectrochimique aux rayons X . Nous y avons trouvé, comme dans la plupart des fluorines naturelles, du strontium et de l'yttrium.

Nous avons tout d'abord attribué la raie isotrope dans CaF₂ à des électrons piégés dans des lacunes de fluor⁵⁾. Dans ce modèle, l'électron évolue sur les quatre Ca²⁺ voisins et il est assez surprenant, comme l'a fait remarquer BLEANEY²⁹⁾, que l'on n'observe pas de structure hyperfine des fluors en contact avec les Ca²⁺. Dans SrF₂ et BaF₂ la situation est différente puisque le strontium et le baryum ont tous deux des isotopes impairs avec spin nucléaire. On doit donc observer une structure hyperfine pour le centre F tel que nous l'avons supposé. C'est pour cette raison que nous avons entrepris les premières mesures de RPE sur SrF₂ et BaF₂. Malheureusement la raie isotrope apparaît trop faiblement dans BaF₂ et, dans SrF₂, les spectres du Gd³⁺ présentent un fond continu de raies aux environs de $g = 2$, ce qui gêne l'observation détaillée de la raie isotrope. Nous n'avons ainsi pas pu obtenir une preuve définitive en faveur de notre hypothèse de centre F . BLEANEY²⁹⁾ a encore proposé d'attribuer la raie isotrope dans CaF₂ à des ions gadolinium coagulés ou dispersés dans une symétrie aléatoire de telle sorte que seule la raie centrale du spectre soit observable. Si l'on admet cette première hypothèse, l'intensité du spectre doit croître avec la teneur en gadolinium des échantillons, ce qui n'est pas le cas. D'autre part, la finesse de la raie isotrope contredit la deuxième hypothèse car, déjà pour Gd³⁺ cubique, la variation angulaire de la raie centrale du spectre est de quelques dizaines de gauss.

On peut enfin attribuer la raie isotrope de résonance à des électrons de conduction. L'observation récente par KINGSLEY et PRENER³⁰⁾ de porteurs de charge dans CdF₂ : Eu³⁺ vient confirmer cette hypothèse. Cependant nous avons essayé sans succès de produire cette raie en hydrolysant des poudres et des monocristaux de CaF₂ contenant différents ions des terres rares autres que le gadolinium. Avec le groupe de transition du fer nous avons obtenu une raie isotrope et fine dans une

poudre dopée avec un mélange d'oxyde de manganèse et de vanadium. Il n'est cependant pas prouvé que cette raie provienne d'un centre identique à celui observé dans $\text{CaF}_2 : \text{Gd}^{3+}$.

Conclusion

En entreprenant l'étude décrite ci-dessus, notre idée première était de mettre en évidence la compensation de charge des ions trivalents du gadolinium par des ions oxygène dans le réseau de la fluorine. Mais rapidement nous nous sommes heurtés à de nouveaux problèmes qui nous ont amenés à élargir le cadre primitif de nos recherches. Un certain nombre de résultats de RPE sur le gadolinium dans CaF_2 était déjà acquis et nous a servi de départ pour en obtenir d'autres; dans SrF_2 et BaF_2 par contre, les résultats sont nouveaux. Dans la mesure du possible, nous avons essayé de leur donner sinon une interprétation quantitative, du moins une interprétation qualitative, ce qui nous a permis de faire certaines hypothèses qui restent maintenant à être vérifiées soit par une étude approfondie de RPE, soit par d'autres méthodes.

Nous sommes ainsi amenés à considérer quelques expériences futures pour confirmer ou infirmer nos hypothèses et pour compléter nos résultats. L'étude de l'effet de l'hydrolyse sur les spectres de RPE du manganèse bivalent dans CaF_2 permettrait d'obtenir des preuves directes du mécanisme d'hydrolyse. En effet, les électrons $3d$ sont plus extérieurs que les $4f$ et si l'un des fluors est alors remplacé par un hydroxyle, un deuteroxyle ou un oxygène, non seulement la structure fine mais aussi la structure hyperfine du spectre sera chaque fois différente. Une deuxième expérience sur les fluorures de cadmium, de calcium, de strontium et de baryum peut être envisagée par analogie avec l'hydrolyse. Tous ces composés réagissent avec SH_2 à haute température et cette réaction peut permettre l'introduction dans les cristaux d'ions S^{2-} qui jouent alors le même rôle que les ions O^{2-} lors de l'hydrolyse. Un travail récent de KINGSLEY et PRENER³¹⁾ sur $\text{CdF}_2 : \text{Eu}$ montre que le soufre s'associe localement aux ions trivalents des terres rares.

Dans le cas des centres colorés, une étude de spectroscopie optique et de double résonance paramagnétique et nucléaire (ENDOR) permettra d'élucider l'origine des centres naturels.

Remerciements

Nous tenons à remercier M. R. LACROIX, professeur, de sa précieuse direction et de ses judicieux conseils qui nous ont largement facilité notre travail. Nos remerciements s'adressent également au Dr D. A. JONES de l'Université d'Aberdeen et à la maison Harshaw Chemical Company de Cleveland (USA) qui ont mis gracieusement à notre disposition de nombreux échantillons de fluorine artificielle. Nous voudrions remercier encore toutes les personnes, trop nombreuses pour être citées ici, qui nous ont fourni des échantillons de fluorine naturelle. Notre reconnaissance s'adresse également au Dr K. A. MÜLLER pour ses intéressantes suggestions et au Dr J. L. HALL qui nous a communiqué ses résultats avant publication.

Nos recherches ont été entièrement subventionnées par le Fonds National Suisse pour la Recherche Scientifique auquel va toute notre gratitude.

Bibliographie

- 1) CH. RYTER, *Helv. Phys. Acta* **30**, 353 (1957).
- 2) W. LOW, *Phys. Rev.* **109**, 265 (1958).
- 3) J. M. BAKER, B. BLEANEY et W. HAYES, *Proc. Roy. Soc. A* **247**, 141 (1958).
- 4) J. SIERRO et R. LACROIX, *Comptes Rendus Acad. Sci.* **250**, 2686 (1960) et 9^e Colloque AMPERE, *Arch. Sciences (Genève)* **13**, 194 (1960).
- 5) J. SIERRO, *J. chem. Phys.* **34**, 2183 (1961).
- 6) D. C. STOCKBARGER, *J. opt. Soc. Am.* **39**, 731 (1949).
- 7) W. BONTINCK, *Physica* **24**, 650 (1958).
- 8) P. P. FEOFILOV, *J. Phys. Radium* **17**, 656 (1956).
- 9) P. W. BRIDGMAN, *Proc. Am. Acad. Sci.* **60**, 306 (1925) et D. C. STOCKBARGER, *Rev. Sci. Instr.* **7**, 133 (1936).
- 10) J. CZOCHRALSKI, *Z. phys. Chem.* **92**, 219 (1918); H. GUGGENHEIM, *J. appl. Phys.* **32**, 1337 (1961) et K. NASSAU, *J. appl. Phys.* **32**, 1820 (1961).
- 11) H. A. BETHE, *Ann. Phys.* **3**, 133 (1929).
- 12) R. LACROIX, *Helv. Phys. Acta* **30**, 374 (1957).
- 13) K. W. H. STEVENS, *Proc. Phys. Soc. A* **65**, 209 (1952).
- 14) E. ZINTL et A. UDGARD, *Z. anorg. u. allgem. Chem.* **240**, 150 (1939).
- 15) B. BLEANEY, P. M. LEWELLYN et D. A. JONES, *Proc. Phys. Soc. (London) B* **69**, 858 (1956).
- 16) J. M. BAKER, W. HAYES et M. C. O'BRIEN, *Proc. Roy. Soc. A* **254**, 273 (1958).
- 17) K. HORAI, *Mem. Fac. Sci. Kyusyu Univ. B* **3**, 1 (1960).
- 18) La première observation du centre jaune est due à Madame A. M. GERMANIER.
- 19) W. KÄNZIG, *Phys. Rev.* **99**, 1890 (1955); T. E. CASTNER et W. KÄNZIG, *J. Phys. Chem. Solids* **3**, 178 (1957); et T. O. WOODRUFF et W. KÄNZIG, *J. Phys. Chem. Solids* **5**, 268 (1958).
- 20) W. LOW et U. RANON, *Proc. of the 1st Intern. Conf. on EPR, Jerusalem (July 1962)* (to be published).
- 21) W. HAYES et J. W. TWIDELL, *J. chem. Phys.* **35**, 1521 (1961).
- 22) J. L. HALL et R. T. SCHUMACHER, *Bull. Am. Phys. Soc. II*, **6**, 247 (1961) et *Phys. Rev.* **127**, 1892 (1962).
- 23) J. M. BAKER et F. I. B. WILLIAMS, *Proc. Phys. Soc. (London)* **78**, 1340 (1961).
- 24) R. LACROIX, *Proc. Phys. Soc. (London)* **77**, 550 (1961).
- 25) J. SIERRO, non publié.
- 26) P. A. FORRESTER et C. F. HEMPSTEAD, *Phys. Rev.* **126**, 923 (1962).
- 27) R. M. OROGAN et R. S. SHRODE, *Am. Mineralogist* **37**, 555 (1952).
- 28) J. SIERRO, à publier.
- 29) B. BLEANEY, *J. appl. Phys.* **33**, 358 (1962).
- 30) J. D. KINGSLEY et J. S. PRENER, *Phys. Rev. Letters* **8**, 315 (1962).
- 31) J. D. KINGSLEY et J. S. PRENER, General Electric Research Laboratory, Report No. 61-RL-(2904 G) (1961).