

Hochauflösende Kathodenstrahlröhren für die Abtastung von Kernspurenbildern

Autor(en): **Maeder, D.**

Objektyp: **Article**

Zeitschrift: **Helvetica Physica Acta**

Band (Jahr): **36 (1963)**

Heft II

PDF erstellt am: **24.09.2024**

Persistenter Link: <https://doi.org/10.5169/seals-113367>

Nutzungsbedingungen

Die ETH-Bibliothek ist Anbieterin der digitalisierten Zeitschriften. Sie besitzt keine Urheberrechte an den Inhalten der Zeitschriften. Die Rechte liegen in der Regel bei den Herausgebern.

Die auf der Plattform e-periodica veröffentlichten Dokumente stehen für nicht-kommerzielle Zwecke in Lehre und Forschung sowie für die private Nutzung frei zur Verfügung. Einzelne Dateien oder Ausdrucke aus diesem Angebot können zusammen mit diesen Nutzungsbedingungen und den korrekten Herkunftsbezeichnungen weitergegeben werden.

Das Veröffentlichen von Bildern in Print- und Online-Publikationen ist nur mit vorheriger Genehmigung der Rechteinhaber erlaubt. Die systematische Speicherung von Teilen des elektronischen Angebots auf anderen Servern bedarf ebenfalls des schriftlichen Einverständnisses der Rechteinhaber.

Haftungsausschluss

Alle Angaben erfolgen ohne Gewähr für Vollständigkeit oder Richtigkeit. Es wird keine Haftung übernommen für Schäden durch die Verwendung von Informationen aus diesem Online-Angebot oder durch das Fehlen von Informationen. Dies gilt auch für Inhalte Dritter, die über dieses Angebot zugänglich sind.

Hochauflösende Kathodenstrahlröhren für die Abtastung von Kernspurenbildern*)

von **D. Maeder**

Université de Genève, Institut de Physique Nucléaire Expérimentale**)

(15. VIII. 62)

Abstract. Current production rates of bubble chamber and spark chamber track photographs suggest the use of cathode ray tube techniques for automatic evaluation. Desirable spatial and time resolution specifications for the measurement of bubble tracks are listed in chap. 2, the most important one being $r_{spot} \lesssim 10^{-4}$ screen diameter.

Electron-optical limitations are discussed in chap. 3. Assuming an optical solid angle of 10^{-4} , the required energy density is determined; with 25 kV accelerating voltage the half-angle of beam convergence must exceed 0,005 radians. Deflection angles compatible with good focusing require a minimum beam length corresponding to $r_{aperture} \gtrsim 0,9$ mm. Estimates of focus aberrations demonstrate that a magnetic system must be used. Screen loading can be kept within safe limits by restrictions on the scanning pattern. Deflection aberrations are shown to become so large (assuming $\pm 30^\circ$ deflection) that special correction and/or calibration techniques should be applied.

Chap. 4 contains experimental results on a Ferranti type 5/74 *QM* tube. The tube is described and test circuitry built at CERN outlined. Resolution tests show that programmed focus and astigmatism corrections are essential to reach the limit $r_{spot} \approx 11 \mu$ everywhere in the $80 \times 80 \text{ mm}^2$ field. Distortion tests reveal differential nonlinearities of 22 ‰ along the x and y axes. When these are corrected there remains a pincushion distortion (25 ‰ along diagonals), a nonorthogonality, and a spiral distortion ($0,5^\circ$). Correction procedures reduce integral distortions to $\pm 2 \text{ ‰}$ of the field diagonal. Light output tests reveal strong local fluctuations which disappear when the spot is defocused. Absolute intensity and speed of response are compatible with scanning requirements. An outlook to practical applications is sketched in chap. 5. Some formulae and a numerical table on space charge defocusing are compiled in the appendix.

1. Problemstellung

Die Photographie von Kernteilchenspuren (in Nebelkammern, Blaskammern, Funkenkammern) ist eines der genauesten und produktivsten Registrierverfahren der Hochenergiephysik. So lassen sich in den grossen H_2 -Blaskammern noch Spurenkümmungen bis $10^{-2}/\text{m}$ feststellen; andererseits erlaubt die einzelne Aufnahme (zu 3 oder mehr Stereo-Teilansichten), Hunderte von Spuren zu unterscheiden. Die lau-

*) Eine Zusammenfassung der Arbeit ist im Bulletin über die Frühjahrstagung der Schweizerischen Physikalischen Gesellschaft, 4/5. Mai 1962, Luzern, erschienen.

***) 1960 und 1961 research fellow am CERN. Für die Unterstützung dieser Studien sei dem Direktor der DD-Division, Dr. L. KOWARSKI, bestens gedankt.

fende Produktionsmöglichkeit derartiger Aufnahmen (CERN: etwa $30000 \cdot 3$ pro Tag) übersteigt bei weitem die Kapazität aller heutigen Auswerteeinrichtungen. Der Bedarf nach einer schnellen, automatischen Auswertemaschine hat z.B. am CERN zur Entwicklung eines optisch-mechanischen Abtasters¹⁾ (Abkürzung HPD für HOUGH-POWELL-Device) geführt, der in Verbindung mit einer IBM 709-Rechenmaschine rund $3000 \cdot 3$ Bilder pro Tag verarbeiten wird. HPD setzt aber noch immer die übliche zeitraubende visuelle Durchsicht sämtlicher Bilder voraus, um interessante Ereignisse auszusuchen und einige Identifizierungsdaten grob provisorisch zu messen. Diese Daten, in Maschinensprache registriert, sollen anschliessend die Abtast- und Rechenprozesse derart steuern, dass die IBM 709 nicht mit unnützen Spurenskoordinaten belastet (und verlangsamt) wird. Während jedoch mechanische Abtaster, wie z.B. das HPD, an ein festes Bewegungsprogramm gebunden sind, müsste die Benützung eines Elektronenstrahls grosse Variationsmöglichkeiten erlauben:

- a) Überspringen visuell als unnütz erkannter Abtastbereiche (Zeitersparnis) oder
- b) variables, vom Ergebnis abhängiges Abtastprogramm (Fernziel: automatische Bilddurchsicht und Ereigniserkennung).

2. Anforderungen an eine Kathodenstrahl-Abtaströhre

Blasenkammerbilder stellen dank ihrer hohen optischen Qualität besonders strenge Anforderungen; in runden Zahlen ausgedrückt etwa:

2.1. Räumliche Auflösung

Der durch Abfall auf halbe Zentrumsintensität definierte Leuchtfleckradius soll $\leq 1/4$ Spurendicke $\approx 0,1\%$ der Bilddiagonale D sein. Da Kathodenstrahlröhren nur bis $D \approx 12$ cm mit Planschirm erhältlich sind, folgt $r_{\text{Fleck}} \lesssim 10 \mu$.

2.2. Positionsgenauigkeit

Für die Reproduzierbarkeit und Eichgenauigkeit der *Strahlablenkung* ist

$$|\Delta x| < 10^{-4} D, \quad |\Delta y| < 10^{-4} D$$

zu fordern.

In bezug auf den *Planschirm* genügt es,

$$|\Delta z| < 10^{-3} D$$

zu verlangen.

2.3. Zeitauflösung

$T_{0,1 \dots 0,9} \leq 10^{-7}$ sec ist die mit dem schnellsten Schirmleuchtstoff erhältliche An- oder Abklingzeit von 10% bis 90% des jeweiligen Endwertes.

Selbst wenn jedem Bildelement nur $0,2 \mu\text{sec}$ zugeordnet werden, erfordert die Abtastung von $10^4 \cdot 10^4$ xy -Positionen mindestens 20 sec (je nach Rücklauf dauern beträchtlich mehr).

3. Elektronenoptische Grenzen

3.1. Energiefluss

2.3. erfordert Verwendung des P-16-Leuchtstoffes (englische Bezeichnung Q), für welchen die Lichtausbeute 1...2% beträgt²⁾. Eine passende Photokathode (S – 11) als Detektor muss $\geq 6 \cdot 10^{-8}$ W empfangen, um innert 10^{-7} sec eine statistisch hinreichende (Signal ≥ 30 facher Rauschpegel) Anzahl Photoelektronen zu emittieren. Beträgt der lichtoptische Wirkungsgrad wenigstens 10^{-4} (einschliesslich Raumwinkel, Durchlässigkeiten, etwaigen Strahlengang-Aufspaltungen), so genügt bereits ein Kathodenstrahl von ≥ 60 mW Energie, um ein brauchbares Signal zu erzeugen.

3.2. Energiedichte p

Da sich r_{Fleck} ($\lesssim 10 \mu$, siehe 2.1) aus mehreren Beiträgen zusammensetzt, sei zunächst willkürlich $r_{\text{Strahl}} = 5 \mu$ angenommen; gemäss 3.1 also $p \geq 60 \text{ mW} / \pi r_{\text{Strahl}}^2 \approx 800 \text{ W/mm}^2$.

3.3. Stromdichte ρ

LANGMUIRS Formel³⁾ bestimmt die maximale Stromdichte in einem von einer Kathode gegebener Temperatur stammenden Strahl, als Funktion der Beschleunigungsspannung und der Strahlkonvergenz. Für Oxydkathoden mit einem elektronenoptischen Absaugsystem von 50% Wirkungsgrad erhält man

$$\rho \approx 50 U \vartheta^2 \cdot \text{mA} \cdot \text{mm}^{-2} \cdot \text{Volt}^{-1},$$

insbesondere

$$\rho \approx 1250 \vartheta^2 \frac{\text{A}}{\text{mm}^2} \text{ bei } U = 25 \text{ kV}.$$

3.4. Halber Konvergenzwinkel ϑ

Nach 3.2 und 3.3 muss $p = \rho U \approx 31 \cdot 10^6 \vartheta^2 \text{ (W/mm}^2) \geq 800 \text{ (W/mm}^2)$, somit $\vartheta \geq \sqrt{(800/31) \cdot 10^{-6}} = 0,0051$. Dieser numerische Wert entspricht ungefähr der Strahlkonvergenz in der Röhre 5/74 (siehe 4.1).

3.5. Die Bildweite b

ist aus mehreren Gründen (siehe 3.7) so kurz wie möglich zu wählen. Bei gegebenem Schirm $\varnothing D$ ist b_{min} bestimmt durch die in bezug auf Ablenkaberrationen maximal zulässigen Ablenkwinkel; praktisch

$$b = b_{\text{min}} \approx \begin{cases} 30 \text{ cm (elektrisches Ablenksystem, } \pm 15^\circ) \\ 17 \text{ cm (magnetisches Ablenksystem, } \pm 30^\circ). \end{cases}$$

3.6. Aperturradius $r_a = b \vartheta$

Nach 3.4 und 3.5 müsste $r_a \geq 1,53 \text{ mm}$ (elektrisches Ablenksystem) bzw. $\geq 0,87 \text{ mm}$ (magnetisches Ablenksystem) betragen.

3.7. Strahlauflösung

Die hauptsächlichsten Beiträge sind:

3.7.1. Der Radius der *Einschnürungsstelle* r_{CO} («Crossover», Potential U_{CO}). Für das Bild auf dem Schirm (Potential U , Objekt- und Bildweiten a , b) liefert die elementare Dioptrik³⁾

$$r_1 = r_{CO} \frac{b \sqrt{U_{CO}}}{a \sqrt{U}}.$$

Nach den unvollständigen Angaben der Herstellerfirma können wir nur vermuten, dass für die uns zur Verfügung stehende Röhre (siehe 4.1) $r_1 \approx 3 \mu$ betrug.

3.7.2. Die Wirkung der *Raumladung* würde einen Punktfokus auf

$$r_2 = 0,031 b U_{(kV)}^{-3/4} I_{(mA)}^{1/2} \int_1^{r_a/r_2} \frac{dx}{\sqrt{\ln x}}$$

ausdehnen⁴⁾. Auf der Hochspannungsseite ist dieser Effekt auch bei den höchsten von uns verwendeten Strahlströmen stets vernachlässigbar. Selbst bei 0,5 mA [hypothetische Annahme, da mit der verfügbaren Strahlkonvergenz (siehe 3.4 und 4.1) unverträglich] würde die Formel erst $r_2 \approx 2 \mu$, aber allerdings eine beträchtliche Längsdefokussierung $b - b^* \approx 18 \text{ mm}$ (also 11 _0° von b^*) liefern; vgl. Anhang.

Auf der Niederspannungsseite vergrößert jedoch die Raumladung den «crossover»-Radius, wenn man sich der in 3.3 gegebenen Grenze nähert. Damit muss auch r_1 zunehmen, sobald man bei $U = 25 \text{ kV}$ mehr als den nach 3.2...3.4 möglichen Strom von 60 mW: $25 \text{ kV} = 2,4 \mu\text{A}$ abzusaugen versucht.

3.7.3. Die *sphärische Aberration* hängt ausser von r_a noch wesentlich von der effektiven Linsendicke l ab⁵⁾:

$$r_3 = \frac{1}{2} \frac{b}{G f} \frac{r_a^3}{l^2}.$$

Für optimal geformte Linsen einfachster Bauart (magnetisch: einzelne Spule; elektrisch: Immersionslinse) ist der Gütefaktor $G \approx 2$ [siehe ⁵⁾], so dass wir wegen $b \approx 4 f$ und $l \approx r_l$ (Spulen- bzw. Blendenradius) als grobe Abschätzung

$$r_3 > r_3^{(min)} \approx \frac{r_a^3}{r_l^2}$$

setzen können.

Magnetische Linsen befinden sich üblicherweise ausserhalb des Vakuumrohres und sind daher genügend gross, um $r_3^{(min)}$ vernachlässigbar klein zu halten (z. B. $0,3 \mu$ bei $r_a = 0,9 \text{ mm}$, $r_l = 50 \text{ mm}$). Dagegen wäre im Falle eines *elektrischen* Projektionsystems r_l praktisch auf $\lesssim 10 \text{ mm}$ beschränkt und die sphärische Aberration daher, wie auch wegen des bei elektrischer Ablenkung grösseren r_a (siehe 3.6), unzulässig gross ($\gtrsim 40 \mu$).

3.7.4. Die abgeschätzten Beiträge sind *verträglich* mit der in 3.2 gemachten Annahme $r_{Strahl} = 5 \mu$, vorausgesetzt, dass *magnetische Fokussierung* benützt wird. Um mit elektrischer Fokussierung eine ähnliche Strahlauflösung zu erreichen, müsste r_a und damit der Strahlstrom unter das nach 3.1 erwünschte Mass reduziert werden.

3.8. Leuchtschirmauflösung

Die Körnigkeit der Leuchtstoffe wird durch Sedimentationsverfahren so weit wie möglich reduziert. Nach Angaben der Herstellerfirma scheint die technische Grenze zurzeit bei etwa

$$r_{\text{Schirm}} \gtrsim \begin{cases} 10 \mu & \text{für den schnellen Phosphor P-16} \\ 3 \mu & \text{für den langsamen Phosphor P-11} \end{cases}$$

zu liegen. Nach 2.3 fällt für unsere Anwendung das Material P-11 allerdings ausser Betracht, so dass wir gemäss 3.7 insgesamt mit

$$r_{\text{Fleck}} \approx \sqrt{r_1^2 + r_2^2 + r_3^2 + r_{\text{Schirm}}^2} \gtrsim 11 \mu$$

rechnen müssen; bei dieser Sachlage ist offensichtlich eine merkliche Erhöhung des Strahlstromes über die durch 3.4 gegebene Grenze hinaus ohne grosse Einbusse an Fleckschärfe möglich (etwa auf den 10fachen Wert, wodurch r_1 auf $\approx 10 \mu$ und r_{Fleck} auf $\gtrsim 14 \mu$ steigen würde).

Andererseits ist anzunehmen, dass die kürzlich von FERRANTI angekündigte Auflösung $r_{\text{Fleck}} = 4 \mu$ (in einer 5/74-Röhre mit P-11-Leuchtschirm) nur bei annähernder Einhaltung des mit 3.3 und 3.4 verträglichen Strahlstromes, praktisch etwa $3 \mu\text{A}$, gilt.

3.9. Schirmbelastung

Nach Angaben der Herstellerfirma⁶⁾ scheint der P-16-Feinkornschirm eine stationäre Energiedichte bis etwa 100 Watt/mm^2 zu ertragen (für $r_{\text{Strahl}} = 5 \mu$ bei 25 kV also $\leq 0,3 \mu\text{A}$). Ein Vergleich mit 3.2 zeigt, dass während der Abtastperioden eine wesentlich höhere Strahlintensität erwünscht ist.

Andere Autoren²⁾, die allerdings mit wesentlich dickerem Bündel arbeiten ($r_{\text{Strahl}} \geq 100 \mu$), raten zu noch schärferer Beschränkung der Energiedichte, sogar bei kurzzeitiger Bestrahlung:

$$\bar{p} \leq 2 \text{ W/mm}^2 \text{ gemittelt über } 1 \text{ msec.}$$

Trägt man bei der Wahl des Abtastprogramms dafür Sorge, dass jeder Bildpunkt innerhalb 1 msec höchstens n -mal (jeweils $T = 10^{-7} \text{ sec}$ lang) bestrahlt wird, so darf man die Strahlintensität ohne Gefahr für den Leuchtschirm auf

$$p_{\text{max}} = \bar{p} \cdot 1 \text{ msec}/nT = \frac{20 \text{ kW/mm}^2}{n}$$

erhöhen.

Das Abtastprogramm muss in diesem Falle $n \leq 25$ gewährleisten, damit 3.2 zulässig wird.

3.10. Ablenkaberrationen

3.10.1. *Klassifizierung.* Die zum Quadrat, noch mehr aber die zum Kubus des Ablenkwinkels proportionalen Aberrationen sind unvermeidlicherweise bei den grossen Ablenkwinkeln (siehe 3.5) sehr beträchtlich: Bildfeldwölbung und Astigmatismus müssen auf jeden Fall dynamisch (d.h. als Funktion der Strahlposition) korrigiert werden, um 2.1 an jeder Stelle (x, y) des Abtastfeldes zu erfüllen (siehe 4.3.4). Nicht-

linearitäten und Verzeichnung sind von solcher Größenordnung, dass eine vollständige Korrektur mit rein elektronischen Mitteln schwierig erscheint (siehe 4.4).

3.10.2. *Idealisierte Ablenkfunktion* (homogenes Magnetfeld, begrenzt durch 2 zum unabgelenkten Strahl senkrechte Ebenen). Falls zu jedem Zeitpunkt die Feldstärke proportional zum Stromsignal

$$i = \xi i_{max} \quad (\text{wobei } -1 \leq \xi \leq +1)$$

angenommen wird, so folgt für den jeweiligen Ablenkwinkel α :

$$\sin \alpha = A \xi, \quad \text{wo } A = \sin \alpha_{max}.$$

Auf einem ebenen Schirm im Abstand l vom Zentrum der Ablenkspule ergibt sich dann die Ablenkung

$$x = \xi A l \left[1 + \frac{A^2}{2} \xi^2 \left(1 - \frac{\lambda}{4} \right) + \frac{3 A^4}{8} \xi^4 \left(1 - \frac{\lambda}{3} \right) + \dots \right].$$

Dabei bedeutet λ die durch l geteilte Länge des Ablenkbereiches (praktisch $\lambda \approx 0,5$).

3.10.3. *Zahlenwerte für $\alpha_{max} = 30^\circ$* . Nach obiger Formel muss die Ablenkempfindlichkeit $dx/d\xi$ für $\xi = 0 \rightarrow \pm 1$ um

$$3 \frac{A^2}{2} \left(1 - \frac{\lambda}{4} \right) + \frac{15 A^4}{8} \left(1 - \frac{\lambda}{3} \right) + \dots \approx 43\%$$

zunehmen (differentielle Nichtlinearität). Legt man ein streng zeitproportionales Ablenksignal an, so können die beim Abtasten der X -Achse zu verschiedenen Zeitpunkten erreichten Schirmkoordinaten maximal um etwa $\pm A^3 l (1 - \lambda/4)/8$ von einer bei $\xi = \pm \sqrt{3/4}$ angepassten*) linearen Zuordnung abweichen. Der (um den Beitrag von ξ^4 korrigierte) numerische Wert dieser integralen Nichtlinearität beträgt $\pm 0,033 Al$, oder $\pm 1,5\%$ des ganzen Ablenkbereiches

$$2 Al [1 + 0,1094 + 0,0195 + \dots] = 1,15 l$$

bei voller Aussteuerung entsprechend $\xi = -1 \rightarrow +1$ mit $A = 1/2$. Bei quadratisch begrenztem Abtastfeld bleibt $\xi^2 \leq 1/2$ sowohl für das X - als auch das Y -Ablenksignal, so dass die relativen Linearitätsabweichungen längs jeder Koordinatenachse nur die Hälfte der angegebenen Werte erreichen. Die andere Hälfte tritt bei Aussteuerung längs der Diagonalen in Erscheinung (kissenförmige Verzeichnung).

3.10.4. *Korrekturmöglichkeiten*. Um eine auf 10^{-4} genaue lineare Zuordnung von elektrischem Ablenksignal und Leuchtfleckposition zu erreichen, müssten die Linearitätsabweichungen auch im günstigsten Fall (3.10.2) um einen Faktor 300 reduziert werden. Die einem gegebenen Paar von Ablenksignalen (X, Y) elektronisch zu überlagernden Korrekturen müssten also innerhalb $0,3\%$ zwei komplizierte Funktionen beider Variablen reproduzieren, was zum mindesten umständlich wäre. Dagegen würde bei Benützung eines optischen Gitters für die Koordinatenmessungen bereits eine Korrektur um einen Faktor 10 genügen, um [wie beim HPD¹)] lineare Interpolation zwischen den Gitterlinien (etwa 10^3 für jede Koordinatenachse) zu erlauben. Das Problem der Ablenksignalgeneratoren liesse sich – immer unter der Annahme eines

*) Hierbei ist das Glied mit ξ^4 vernachlässigt.

periodischen Abtastprogramms – noch weiter vereinfachen, wenn die Aufgabe einer nichtlinearen 2-dimensionalen Interpolation jener Rechenmaschine übertragen wird, welche zum Betrieb eines HPD ohnehin unerlässlich ist. In diesem Falle brauchte das Eichraster höchstens 100×100 genau ausgemessene Gitterpunkte zu enthalten.

4. Experimentelle Prüfung einer Kathodenstrahlröhre mit $80 \times 80 \text{ mm}^2$ Bildfeld

4.1. Anordnung

In der Ferranti-Röhre 5/74 wird der Elektronenstrahl durch ein Tetrodensystem ($U_1 = 2 \text{ kV}$, $U_2 = 25 \text{ kV}$) beschleunigt. Ein Loch von $1 \text{ mm } \varnothing$ in der zweiten Anode definiert die Strahldivergenz derart, dass bei Abwesenheit eines magnetischen Fokussierfeldes auf dem Schirm ein scharfbegrenzter Fleck von $5 \text{ mm } \varnothing$ ausgeleuchtet wird (möglichst gleichmässig durch passendes Verschieben und Drehen des Magneten M_0 , siehe Fig. 1). Da der Abstand Blende-Schirm etwa 185 mm beträgt, ist der halbe Divergenzwinkel $\vartheta_0 = 1/2 (5 - 1)/185 \approx 0,0108$. Das im Tetrodensystem erzeugte Zwischenbild liegt bei etwa 220 mm Schirmabstand.

Die von der Herstellerfirma gelieferten normalen Zubehörteile sind: μ -Metallabschirmung S , Fokussierspule F_1 , Fokuskorrekturspule F_2 und $\pm 30^\circ$ -Ablenksystem D , bestehend aus zwei übereinandergewickelten Spulen mit Anschlüssen D_x bzw. D_y . F_1 ist relativ zur Röhre mittels 8 Schrauben (wovon 4 in Fig. 1 sichtbar sind) in 4 Freiheitsgraden *fein* verstellbar; S , F_2 und D sitzen fest auf dem Röhrenhals.

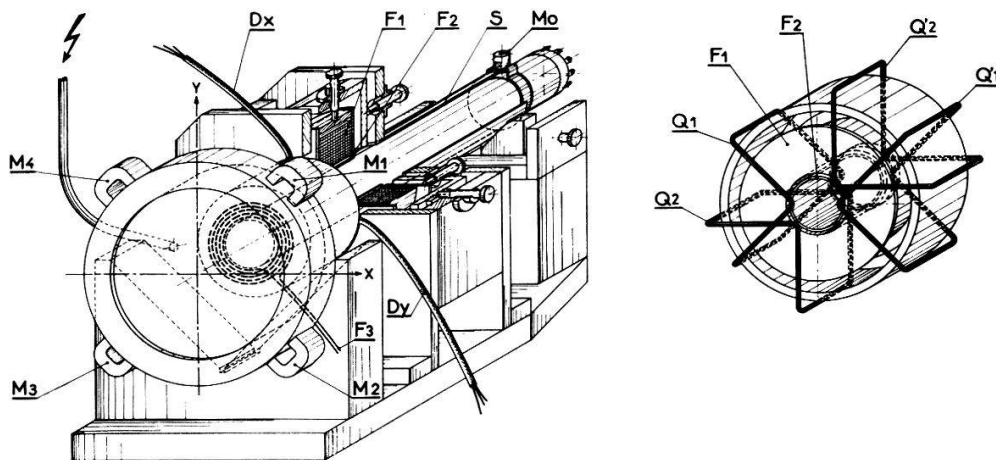


Fig. 1

Anordnung der Ferranti 5/74 *QM*-Röhre. Die wichtigsten Zubehörteile sind: F_1 = Fokussierspule, F_2 = Fokuskorrekturspule, $D_x + D_y$ = Ablenkring (max. $\pm 30^\circ$, L/R je ca. 1 msec). F_1 ist relativ zur Röhre 5fach verstellbar, F_2 und D sitzen fest auf dem Röhrenhals.

Durch den zwischen S und D verfügbaren Raum ist die axiale Lage von F_1 weitgehend festgelegt, so dass $b \approx 165 \text{ mm}$ (vgl. 3.5). Aus ϑ_0 (unfokussiert, s. oben) ergibt sich dann $r_a = 1/2 \cdot 5 \text{ mm} - b \vartheta_0 \approx 0,7 \text{ mm}$, was mit der Abschätzung der erforderlichen Konvergenz des *fokussierten* Strahls (s. 3.4 bis 3.6) einigermaßen übereinstimmt.

Zur Justierung der Fokussierspule F_1 wird diese mit 50 Hz -Wechselstrom betrieben, so dass ausser dem unfokussierten Fleck abwechselnd auch die den beiden Feld-

richtungen entsprechenden scharfen Strahleinstellungen sichtbar werden. Um diese sowohl in x - als auch in y -Richtung miteinander *und* mit dem Zentrum des unfokussierten Flecks zur Deckung zu bringen, sind die oben erwähnten 4 Freiheitsgrade erforderlich.

Der auf $< 0,1$ mm planparallele Schirm vom $\varnothing 116$ mm ist mit P-16 (englische Bezeichnung Q)-Feinkornleuchtstoff belegt und mittels SnCl leitend gemacht. Im Verlauf unserer Arbeit erwies es sich als nötig, zusätzlich 2 Quadrupolsysteme $Q_1 Q_1'$ (xy -orientiert) und $Q_2 Q_2'$ (diagonal-orientiert), eine Bildrehspule F_3 sowie 4 Magnete $M_{1,2,3,4}$ anzubringen (s. 4.3 und 4.4).

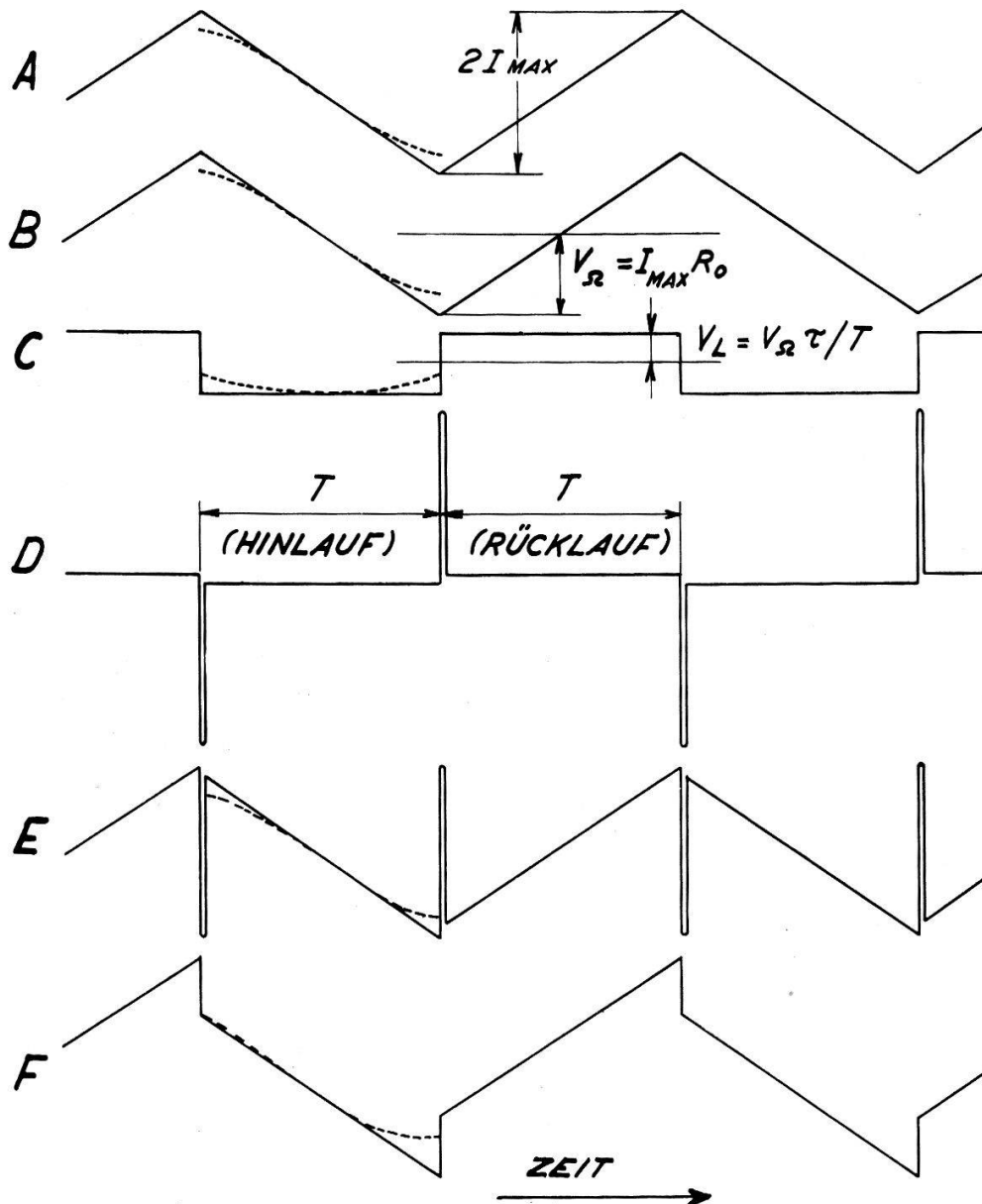


Fig. 2

Erzeugung einer zeitproportionalen Ablenkung mit gleichlangem Hin- und Rücklauf. L_0 , R_0 = Selbstinduktion bzw. Seriewiderstand der Ablenkspule, C_0 = Wicklungskapazität parallel zu den Spulenden. A : Erwünschter Stromverlauf in L_0 ; in einer *Hinlauf*periode ist die zur Korrektur der Nichtlinearität erforderliche Verzerrung gestrichelt angedeutet. B : Ohmsche Spannungskomponente. C : Induktive Spannungskomponente, wobei $\tau \equiv L_0/R_0$. D : Stromverlauf in C_0 . E , F : Erforderliche Quelle (E Gesamtstrom, F Gesamtspannung).

4.2. Schaltungstechnischer Teil

Da die zum Betrieb der Röhre erforderlichen Geräte in einem ausführlichen CERN-Bericht beschrieben werden sollen, können wir uns hier auf eine Aufzählung der hauptsächlichsten Teile und ihrer Funktionen beschränken:

4.2.1. Der *Programmoszillator* erzeugt eine Rechteckschwingung von 250 kHz, definiert durch die Länge eines (leicht auswechselbaren) Laufzeitkabels. 18 binäre Untersetzestufen liefern sämtliche für die Zusammensetzung der Ablenkprogramme und der Strahlmodulation benötigten Ein-Aus-Zykeln.

4.2.2. *Ablenkgeneratoren* für periodischen linearen Hin- und Rücklauf. Die Zeitkonstanten beider Ablenkspulen ($L/R = \tau_x$ bzw. τ_y) betragen etwa 1 msec, sind also von ähnlicher Grössenordnung wie die gewünschten Ablenkperioden, z. B. T_x . Dementsprechend sind die an die Spulen anzulegenden Spannungssignale aus je einer induktiven und einer ohmschen Komponente von vergleichbarer Amplitude zusammensetzen, wie in Fig. 2 erläutert. Der richtige Signalverlauf V_x entsteht, wenn in einem elektronischen Integrator die übliche reine Kapazität C_x durch die Serieschaltung von C_x mit einem Widerstand R_x ersetzt wird, wobei $R_x C_x = \tau_x$ sein muss. In dem stark vereinfachten Prinzipschema Fig. 3 ist ausser einer Miller-Pentode (T_3), der Umschaltdiode (T_2) und der zur Stabilisierung des Arbeitspunktes*) unerlässlichen

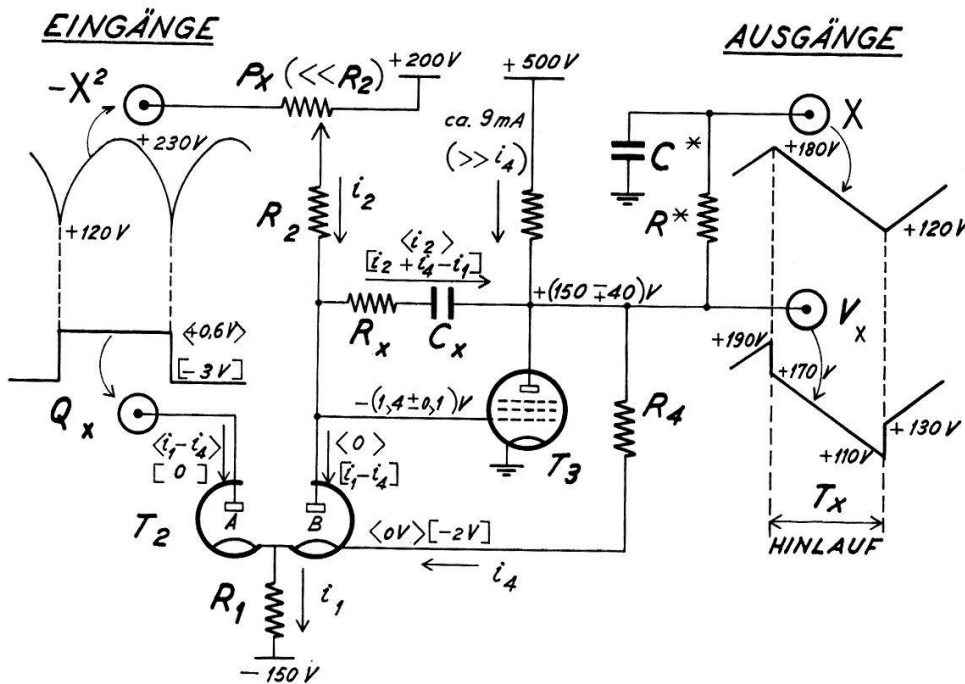


Fig. 3

Prinzipschema des X-Ablensignalgenerators (vereinfacht durch Weglassung von Kathodenfolgern und «Bootstrap»-Netzwerk). $R_x C_x = R^* C^* = \tau_x (= \tau, \text{Fig. 2})$. C_x wird entsprechend der gewünschten Ablenkperiode gewählt, so dass $V_\Omega = i_2 T/C_x$ und $V_L = i_2 R_x$. R_1, R_2, R_4 sind dem gewünschten Hin : Rücklauf-Verhältnis anzupassen ($i_1 = 1,5 \text{ mA}, i_2 = 0,5 \text{ mA}, i_4 = 0,5 \text{ mA}$ für gleiche Hin- und Rücklaufdauer).

*) Bei gleicher Hin- und Rücklaufdauer stellt sich das mittlere V_x -Potential so ein, dass $2 i_2 + i_4 - i_1 = 0$; also $\bar{V}_x = R_4 (i_1 - 2 i_2)$, im vorliegenden Fall $= 300 \text{ k}\Omega (1,5 - 2 \cdot 0,5) \text{ mA} = +150 \text{ V}$. Man beachte, dass der Rücklauf verzerrt ist, falls man R_4 nicht zu einem Tiefpassfilter ergänzt.

Gegenkopplung (R_4) auch ein Integrierglied ($R^* C^* = \tau_x$) angedeutet, welches das zum jeweiligen Ablenkstrom proportionale Kontroll- und Hilfssignal (siehe 4.2.3) X liefert.

4.2.3. *Parabelgeneratoren.* Aus X (bzw. Y) wird mittels Diodennetzwerken und einer Verstärkerstufe ein zu X^2 (bzw. Y^2) proportionales Signal erzeugt. Dieses, mittels P_x in Fig. 3 passend dosiert, korrigiert während der *Hinlaufperiode* die Nichtlinearität der Ablenkfunktion längs der betreffenden Koordinatenachse.

4.2.4. *Leistungsverstärker.* Die Signale V_x (bzw. V_y) werden mittels Spannungsgegenkopplung den Ablenkspulen im Push-Pull-Betrieb aufgezwungen, wobei die unvermeidlichen Wicklungskapazitäten kurzzeitige Ströme von der Grössenordnung der maximalen Ablenkströme ($\pm 0,25$ Amp) aufnehmen.

4.2.5. *Schutzschaltung.* Durch je ein Paar von Differenziergliedern ($RC = \tau_x$ bzw. τ_y) werden aus den an den Ablenkspulenden vorhandenen Spannungssignalen die induktiven Komponenten separiert. Gleichrichtung liefert je eine zum Absolutbetrag der Ablenkgeschwindigkeiten (in X - bzw. Y -Richtung) proportionale Kontrollspannung. Unterschreitet die grössere der beiden einen kritischen Wert, so sorgt eine Diskriminatorschaltung für sofortige Unterdrückung des Kathodenstrahls, und zwar sicherheitshalber gleichzeitig auf zwei Arten:

- a) Anheben des Kathodenpotentials (von ca. + 60 V auf + 120 V gegen Erde).
- b) Kurzschliessen des die erste Beschleunigungsstufe ($U_1 = 2$ kV) speisenden hochohmigen Spannungsteilers.

4.2.6. *Intensitätsmodulation.* Durch die Untersetzersignale (siehe 4.2.1) wird über Dioden-Torschaltungen ein 1 MHz-Rechteckschwinger in passendem Rhythmus ein- und ausgeschaltet. Die entstehenden Impulsgruppen (2er-Gruppen für 4.3; 8er-Gruppen für 4.4) werden auf etwa 40 V verstärkt und dem Gitter der Kathodenstrahlröhre zugeführt (Ruhepotential - 40 V, Arbeitspotential durch eine Diode auf $< + 1$ V begrenzt).

4.2.7. *Fokusmodulation.* Die Signale $- X^2$ und $- Y^2$ (siehe 4.2.3) erzeugen in zwei Kathodenfolgern entsprechende Stromverläufe, deren Amplituden durch Variation der Kathodenwiderstände einzeln einstellbar sind (max. je 100 mA). In der Korrekturspule F_2 (250 Windungen), welche die gemeinsame Anodenzuleitung bildet, fliesst daher ein Strom $i = i_0 - (a X^2 + b Y^2)$.

4.2.8. *Speisegeräte.* Die Netzgeräte für die Transistorschaltungen (+ 6 V/0,1 A, - 6 V/0,5 A, - 18 V/0,1 A), für die Ablenk- und Modulationsverstärker (- 150 V/0,5 A, + 200 V/0,2 A, + 525 V/1,5 A), für die Photovervielfacherspeisung (750 V... 3 kV/13 \times 100 k Ω) sowie für die Strahlbeschleunigung (24...26 kV/24 \times 2,2 M Ω) sind handelsübliche stabilisierte Typen. Für die Fokussierspule F_1 (rund 15000 Windungen) wurde der nötige Strom (max. 130 mA/150 V) aus dem + 525 V-Gerät abgezweigt und mittels 3 Verstärkerstufen in bezug auf den an einem konstanten Serienwiderstand auftretenden Spannungsabfall stabilisiert (Quellenimpedanz > 1 M Ω).

4.3. Leuchtfleckauflösung und Astigmatismus

4.3.1. *Die R-Testfigur* («resolution test») wird durch passende Strahlsteuerung mit den Ablenkfrequenzen $\nu_x \approx 7,6$ Hz, $\nu_y = 4096 \nu_x$ erzeugt, wobei die Intensitätsmodulation (1 MHz-Impulspaare, getrennt durch Pausen von 2 μ s) auf sämtlichen

Rückläufen sowie auf $3/4$ aller y -Hinläufe unterdrückt ist. Bei der Aufnahme von Fig. 4 betrug die Rasterlänge auf dem Leuchtschirm etwa 88 mm, der entsprechende Abstand benachbarter Punkte $88 \text{ mm} : 2048 = 43 \mu$. Einzelne Punktgruppen wurden mittels eines Mikroskopobjektivs von 25 mm Brennweite 15fach vergrößert photographiert (3 Teilbilder in Fig. 4). Die meisten Beobachtungen erfolgten visuell unter 100facher Vergrößerung des Leuchtschirms. Testfigur und Mikroskop wurden elektrisch bzw. mechanisch über das ganze auszunutzende Bildfeld von $80 \times 80 \text{ mm}^2$ verschoben.

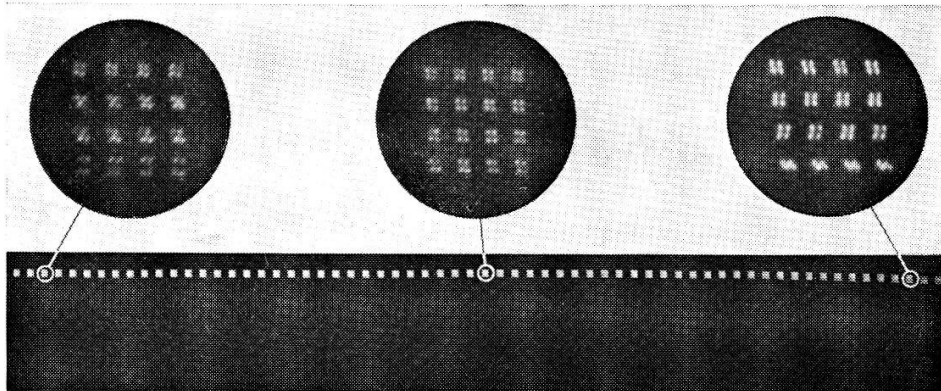


Fig. 4

R-Testfigur («resolution test»). Gesamtlänge $l = 88 \text{ mm}$ auf dem Leuchtschirm, Abstand benachbarter Punkte $l/2048$. 3 von den 64 Feldern sind vergrößert reproduziert.

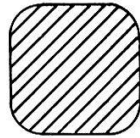
4.3.2. Der optimale Wert des Hauptfokussierstroms (F_1 -Spule) lässt sich bei visueller Beobachtung der R-Testfigur auf $\pm 1 \text{ ‰}$ genau einstellen. Er muss zunächst (d. h. ohne F_2 -Modulation) gegenüber dem im Schirmzentrum gültigen Wert um 2 ‰ (bzw. 4 ‰) reduziert werden, um die am Bildrand (bzw. an den Bildecken) liegenden Rastergruppen zu fokussieren. Eine zu $(x^2 + y^2)$ proportionale Modulation des F_2 -Stromes, mittels der in 4.2.7 erwähnten Schaltung, erlaubt jedoch eine von der Strahlposition unabhängige optimale Einstellung des Gleichstroms in F_1 .

4.3.3. Zur experimentellen Analyse des Astigmatismus an einer gegebenen Stelle (x, y) des Bildfeldes wird der Einfluss einer systematischen Variation der Gleichströme in $(Q_1 + Q_1')$ und $(Q_2 + Q_2')$ auf die Strahlschärfe beobachtet. Fig. 5 zeigt verschiedene Erscheinungsformen einer der quadratischen Punktgruppen der R-Testfigur: In der Mitte die besonders leicht beobachtbaren Paare astigmatischer Linienbilder, die man beim Vorliegen eines parallel zu den XY -Achsen (Mitte rechts) bzw. diagonal zu den XY -Achsen (Mitte links) orientierten Astigmatismus erhält. Der bei unserem Ablenk- und Fokussiersystem unregelmässig verlaufende (weder genau radial orientierte noch zu $r^2 = x^2 + y^2$ proportionale) Astigmatismus wird durch passende Wahl des Stroms in $(Q_1 + Q_1')$ – bzw. in $(Q_2 + Q_2')$ – auf die Erscheinungsform Fig. 5, Mitte rechts (bzw. Mitte links) zurückgeführt. Die relative Differenz der zur Scharfeinstellung der beiden zusammengehörigen Linienbilder benötigten F_1 -Ströme liefert dann direkt die halbe relative Brennweitendifferenz der Diagonalkomponente (bzw. XY -Komponente) des Astigmatismus.

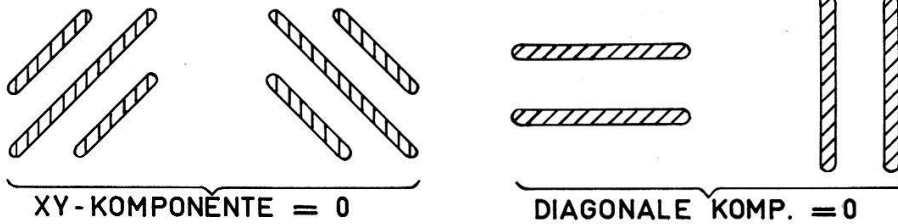
An 25 über eine Schirmfläche von $63 \times 80 \text{ mm}^2$ verteilten Meßstellen ergaben sich asymmetrisch verteilte XY -Brennweitendifferenzen von $-1,5\%$ bis zu $+5\%$, bzw. diagonale Brennweitendifferenzen von 0% bis zu $+3\%$.

4.3.4. Die Korrektur einer astigmatischen Brennweitendifferenz von 1% erfordert $2 \times \text{ca. } 3$ Ampèrewindungen in dem entsprechend orientierten, gegenläufig stromdurchflossenen Q -Spulenpaar. Brennweitendifferenzen von $\geq 3\%$ lassen die Punktgruppen bei optimaler F_1 -Einstellung (Fokussierung der mittleren Bildschale) völlig verschwimmen (Fig. 5, oben). Verminderung auf $\leq 0,3\%$ erlaubt eine hinreichende Annäherung an die Grenzauflösung (siehe 4.3.5); zu diesem Zwecke müssten die Q_1 - und Q_2 -Ströme nach passenden Funktionen von (x, y) gesteuert werden. Diese Korrekturprogramme haben zwar einen komplizierten Verlauf, kommen aber mit einer bescheidenen Anzahl diskreter Funktionswerte aus, z.B. mit 10 gleichmässigen Schritten zwischen -5 und $+15$ Ampèrewindungen (entsprechend dem Bereich der zu korrigierenden Brennweitendifferenzen, siehe 4.3.3).

ASTIGMATISCHES
MITTLERES
BILD



ASTIGMATISCHE FOKUSSIERTE BILDER



STIGMATISCHES
BILD



Fig. 5

Auswirkungen des asymmetrischen Astigmatismus auf das Feinraster der R -Testfigur.

4.3.5. Die *Auflösungsgrenze* ergibt sich bei optimaler Einstellung der Ströme in F_1 , Q_1 , Q_2 durch allmähliches Verkleinern der Rasterabmessungen bis zu der Grösse, bei welcher die Feinstruktur (Fig. 5, unten) eben verschwindet. Nach visueller Beobachtung findet dieser Übergang bei Abständen benachbarter Fleckzentren zwischen 25μ und 21μ statt, woraus man bei Gauss'scher Intensitätsverteilung einen Halbwertsradius von $r_{\text{Fleck}} \approx 11 \mu$ berechnet.

4.4. Ablenkungsnichtlinearität und Verzeichnung

4.4.1. Die *D-Testfigur* («distortion test») wird mit den Ablenkfrequenzen $\nu_x \approx 2 \text{ Hz}$, $\nu_y = 1024 \nu_x$ durch 1 MHz-Intensitätsmodulation in 8er-Gruppen erzeugt. Vertauschung der Gruppen- und Pausenintervalle nach je 16 ν_y -Perioden ergibt die in Fig. 6

wiedergegebene Schachbrettmusterung, welche das Abzählen der Bildelemente in beiden Koordinatenrichtungen sehr erleichtert (total 16×16 hellgesteuerte Felder von je 128 kurzen Strichen). Die photographische Aufnahme wurde meistens auf einen Quadranten des ganzen Bildfeldes beschränkt, um die Feinstruktur der Testfigur ohne Beeinträchtigung durch die Körnigkeit des 27 DIN-Films erfassen zu können. Die Aufnahmeoptik, bestehend aus Xenar 135 mm, 1 : 4,5 (vor dem Bildschirm) und Symmar 210 mm, 1 : 5,6 (vor dem Film) vergrösserte annähernd 1,8fach.

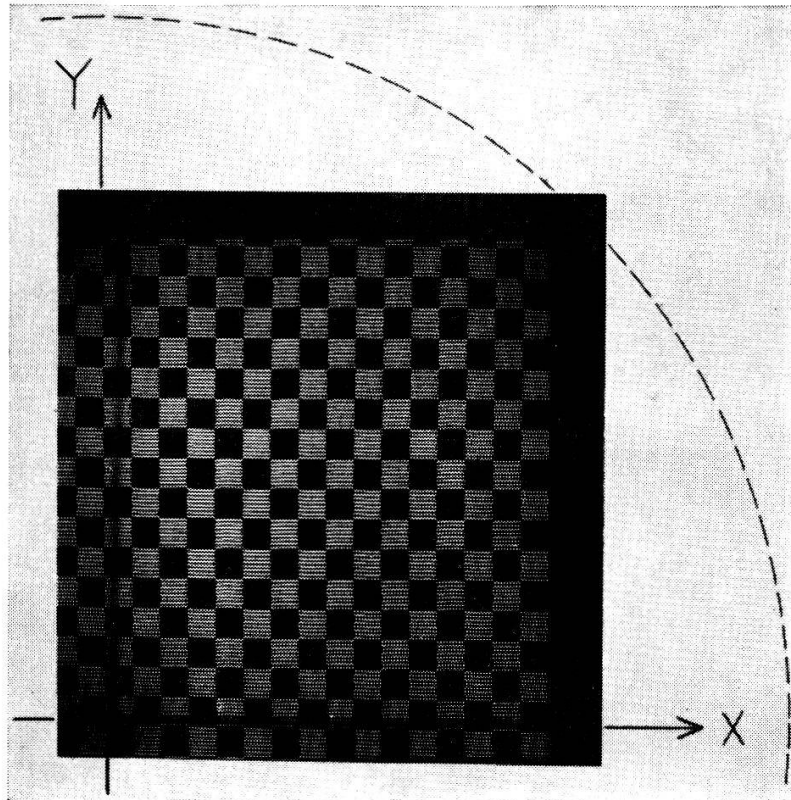


Fig. 6

D-Testfigur («distortion test»). Die Photo zeigt nur einen Quadranten des Gesamtrasters, die gestrichelten Bogen deuten die Lage des Schirmrandes an. Jedes der hellen Felder besteht aus 16 vertikal durchlaufenden, durch je 8 Hell-Dunkel-Perioden unterteilten Zeilen.

4.4.2. Die auf den *Koordinatenachsen* gemessene Grösse der Rasterfelder nimmt vom Schirmzentrum zu den Rändern ($x = \pm 39$ mm, $y = 0$; oder $x = 0$, $y = \pm 39$ mm) um 22% zu, falls die Ablenkströme zeitlich linear gesteuert werden (siehe 4.2.2). Der Betrag dieser *differentiellen Nichtlinearität* ist nur wenig grösser als der nach vereinfachter Theorie (3.10.3) berechnete; die entsprechende integrale Nichtlinearität würde $\pm 0,8\%$ erreichen (Ablenkbereich $\sqrt{2} Al$).

Durch parabelförmige Modulation der Ablenkgeschwindigkeiten (4.2.3) wurden bei der Aufnahme von Fig. 6 die differentiellen Abweichungen auf weniger als einen Zehntel der ursprünglichen Werte reduziert.

4.4.3. Nach Korrektur der Nichtlinearitäten gemäss 4.4.2 verbleibt eine differentielle *Verzeichnung* von 25% , entsprechend dem grösseren Ablenkbereich $2 Al$ längs der *Diagonalen*. Mit Hilfe der Magnete $M_{1,2,3,4}$ («Eclipse», Type 1854 A, Polquerschnitt 8×19 mm², Polabstand 14 mm) lässt sich diese Verzeichnung einigermassen korrigieren, wie Fig. 6 zeigt (vgl. 4.4.5).

4.4.4. Die unumgängliche Fokusmodulation (3.10.1 und 4.3.2) verursacht eine *Spiralverzeichnung* der in Fig. 7 dargestellten Art. Da die Bildrotation beim Umpolen des F_1 -Stromes $2 \times 12^\circ$ beträgt, bewirkt die $40/100$ ige Korrektur des F_1 -Feldes eine Verdrehung um $\Delta\varphi_{max} = 0,04 \cdot 12^\circ \approx 0,5^\circ$; da die Fokuskorrektur proportional $r^2 = x^2 + y^2$ gesteuert werden soll, wird die entsprechende azimutale Verschiebung $\sim r^3$. In bezug auf ein unverzerrtes, als Ganzes um $3/4 \Delta\varphi_{max}$ gedrehtes Raster liegen diese Abweichungen innerhalb $\pm 1/4 r_{max} \Delta\varphi_{max} \approx \pm 0,12$ mm, oder $\pm 10/1000$ der Raster-Diagonalen. Eine von der gleichen Quelle wie F_2 zu speisende Korrekturspule F_3 (siehe Fig. 1) erlaubt eine einfache Kompensation der Spiralverzeichnung, wobei die Windungszahlen sich bei Serieschaltung etwa wie 7 : 1 verhalten müssen.

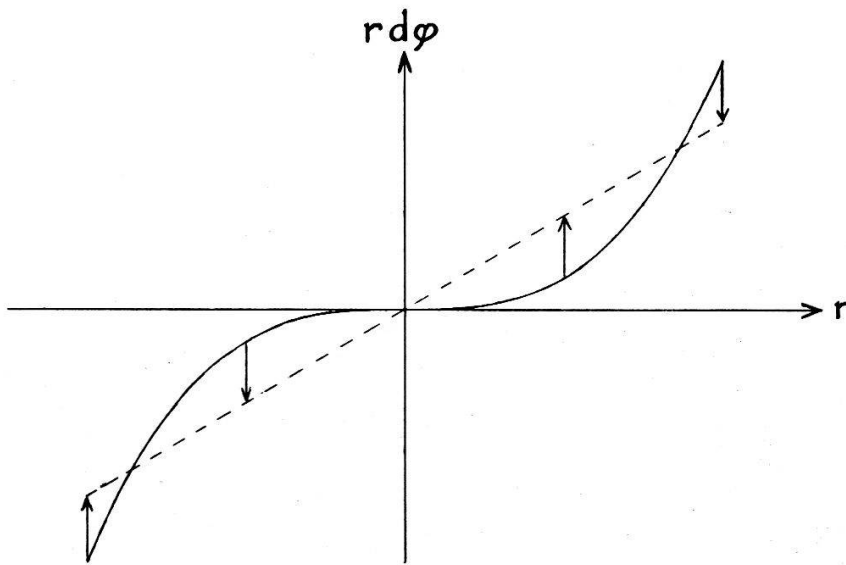


Fig. 7

Spiralverzeichnung einer durch das Schirmzentrum gehenden Abtastlinie, verursacht durch die zu r^2 proportionale Modulation des Fokussierfeldes.

4.4.5. Bei Benützung der besprochenen Korrekturmethode*) liessen sich die verbleibenden *integralen Verzerrungen* in bezug auf ein im Koordinatenursprung und bei $r = 3/4 r_{max}$ auf der Diagonalen angepasstes äquidistantes 2-dimensionales Gitter auf $\pm 0,25$ mm begrenzen (Ausmessung von 25 Feldern der Fig. 6). Dies entspricht $\pm 20/1000$ der Diagonalen der gesamten Testfigur.

4.4.6. Die *Genauigkeitsgrenze* der durch Ablenssignale definierten *Strahlposition* hängt vor allem von den Restfehlern der magnetischen Verzeichnungskorrektur ab. Eine elektrostatische Korrekturmethode (zu $x^2 + y^2$ proportionale Modulation der Beschleunigungsspannung, etwa von 24 kV im Schirmzentrum auf 26 kV an den Eckpunkten) würde folgende Vorteile bieten:

- a) Ersatz der magnetischen Fokusmodulation (4.3.2),
- b) Reduktion der Signalverzerrungen (4.4.2) auf $1/3$,
- c) Reduktion der Magnetstärken (4.4.3) auf $1/3$,
- d) Kompensation der Lichtausbeutevariationen (4.5.5).

Unter der Voraussetzung, dass auch die Effekte des Netzbrumms (in Fig. 6 als leichte Welligkeit erkennbar) und der Nichtorthogonalität*) (etwa $0,6^\circ$) entsprechend reduziert werden, erscheint bei periodischem Ablenkprogramm eine Positionsgenauigkeit von $\pm 1^0/_{00}$ auch ohne optisches Eichgitter erreichbar.

4.5. Lichtausbeute

4.5.1. Eine 50 AVP-Photovervielfacherröhre wurde ohne Linsenoptik in 40 cm Abstand vor dem Leuchtschirm angebracht (Raumwinkel $\omega = 5 \cdot 10^{-3}$) und bei 900... 1000 V mit niederohmiger Anodenlast ($\approx 1 \text{ k}\Omega$) betrieben. Die R-Testfigur wurde mit einer Strahlstärke von der Grössenordnung $10 \mu\text{A}$ **) produziert und nach Bedarf über das Abtastfeld verschoben.

4.5.2. Die absolute Amplitude der Ausgangssignale führt auf etwa 10^{12} /sec emittierte Photoelektronen. Diese Zahl ist mehr als hinreichend, um in der erwünschten kürzesten Abtastzeit von 10^{-7} sec ein statistisch wohldefiniertes Signal zu erhalten, auch für den Fall einer verringerten optischen Durchlässigkeit (Filmtransparenz, Strahlaufspaltungen). Mit defokussiertem Strahl von etwa 100μ \varnothing aufgenommene Oszillogramme (Fig. 8) zeigen in der Tat keinen merklichen Schroteffekt.

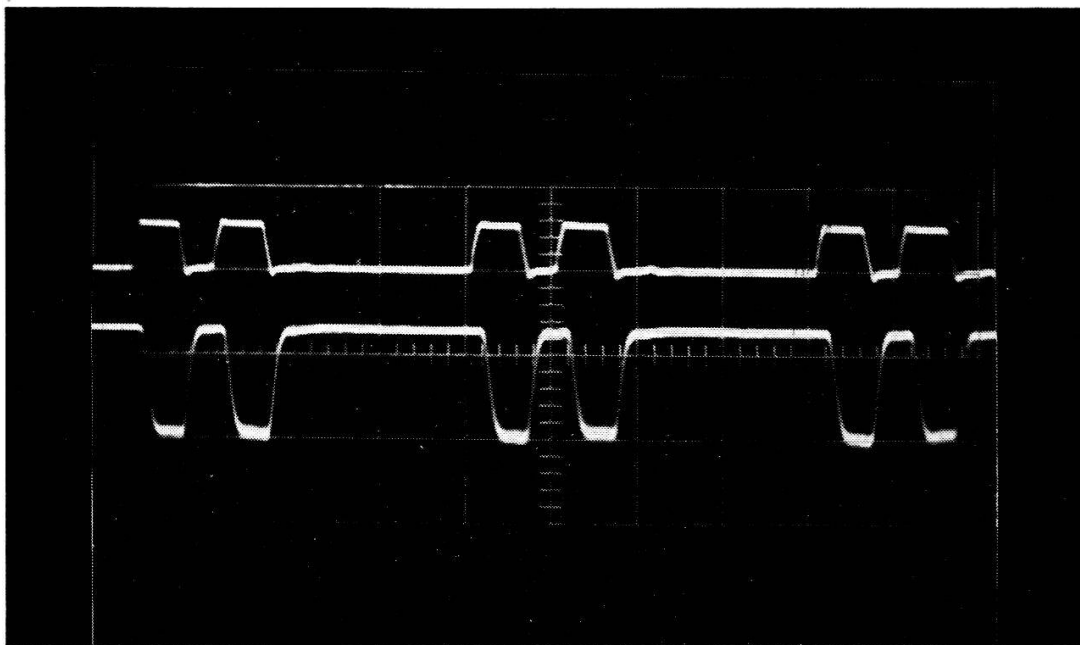


Fig. 8

Oben: Signalverlauf am Gitter der Kathodenstrahlröhre beim R-Test (horizontal $1 \text{ cm}/\mu\text{sec}$).
 Unten: Ausgang einer 50 AVP-Photoröhre, 40 cm Abstand vom 5/74-Schirm, mit Korrekturglied ($L/R = 0,6 \mu\text{s}$) für 30 %ige «langsame» Komponente. Der Elektronenstrahl ist defokussiert auf $r_{\text{Fleck}} \approx 50 \mu$.

*) Von der grundsätzlichen Möglichkeit, eine geringe Nichtorthogonalität der D_x , D_y -Systeme durch lineare Mischung der x - und y -Ablenkensignale zu korrigieren, wurde hier kein Gebrauch gemacht.

**) Der Zahlenwert beruht auf der Annahme, dass von dem in der Hochspannungszuführung messbaren Gesamtstrom etwa ein Fünftel bis zum Leuchtschirm gelangt. Nach 3.9 sind je nach Abtastprogramm auch wesentlich höhere Strahlstärken zulässig.

4.5.3. Bei scharfem Ein- und Ausschalten des Kathodenstrahls (obere Spur in Fig. 8) zeigt der *zeitliche Verlauf* der Lichtemission zwei Komponenten mit Zeitkonstanten von $\tau_1 \approx 0,05 \mu\text{sec}$ und $\tau_2 \approx 0,5 \mu\text{sec}$, deren Amplituden sich etwa 2 : 1 verhalten. Im Photoröhren-Ausgangssignal (untere Spur in Fig. 8) lässt sich die langsamere Komponente durch Einfügen eines Korrekturgliedes (z. B. 470Ω parallel zu $300 \mu\text{Hy}$, in Serie mit dem Arbeitswiderstand von $1 \text{ k}\Omega$) unterdrücken. Die Belastung durch Verdrahtungskapazitäten ($\approx 20 \text{ pF}$) wurde induktiv seriekompensiert.

4.5.4. Im Gegensatz zu Fig. 8 ist die Lichtausbeute des *fokussierten* Strahls starken *lokalen Schwankungen* unterworfen, die zwischen benachbarten Bildelementen (Verschiebung um den Strahlradius) oft $\pm 30\%$ erreichen.

Visuelle Beobachtung zeigt viele unregelmässig verteilte Leuchtschirmkörner von wenigen $\mu \varnothing$ («Sternchen»), deren Leuchtdichte diejenige des annähernd homogen verteilten übrigen Schirmmaterials grössenordnungsmässig übertrifft. Andererseits hält sich die Anzahl «blinder Flecke» innerhalb der vom Hersteller angegebenen Toleranzen («beliebig viele» von $< 0,1 \text{ mm } \varnothing$; max. vier bis $0,2 \text{ mm } \varnothing$; max. einer bis $0,5 \text{ mm } \varnothing$).

4.5.5. *Systematische Variationen* der Photoröhren-Ausgangsamplituden als Funktion der Strahlposition sind weitgehend lichtoptisch bedingt. Bei unserer linsenfreien Anordnung erreichte der Abfall vom Zentrum zu den Bildecken etwa einen Faktor 4.

Geometrisch-optische Korrekturen (etwa mittels Feldlinsen und Blenden) von solcher Grösse sind nicht leicht zu verwirklichen. Die in 4.4.6 vorgeschlagene Modulation der Beschleunigungsspannung würde jedoch lichtoptische Korrekturen überflüssig machen. Dabei wäre allerdings eine Feinkorrektur durch zusätzliche Steuerung der Gitter- oder der Kathodenspannung (im hellgetasteten Zustand) unumgänglich, etwa mittels einer verhältnismässig langsamen Rückkopplung aus einer Hilfsphotoröhre. Die lokalen Schwankungen (4.5.4) lassen sich nicht auf diesem Wege kompensieren, ohne (selbst bei beliebig schnell wirkender Rückkopplung) die Abtastgeschwindigkeit wesentlich zu verringern, abgesehen von den wegen blinder Flecken zu erwartenden Schwierigkeiten.

5. Zusammenfassung und Folgerungen für die Anwendung

Da nach Abschnitt 3 nur *magnetische Systeme* die gewünschten *Strahleigenschaften* ermöglichen, ist beim Bau eines hochauflösenden Bildabtasters mit der unvermeidlichen Zeitkonstanten ($L/R \gtrsim 10^{-3} \text{ sec}$) und der Eigenschwingung ($2\pi/\sqrt{LC} \lesssim 10^5 \text{ Hz}$, wobei $C = \text{Wicklungskapazität}$) magnetischer Ablensysteme zu rechnen. Diese Schwierigkeiten sind bei periodischem Abtastprogramm, wie es in der vorliegenden Arbeit benützt wurde, leichter mit der geforderten Positionsgenauigkeit in Einklang zu bringen als bei einem Abtaster mit beliebig programmierbarer Ablenkung. Im letzteren Falle wären parallel zur Bildabtastung betriebene optische Positionseichungen unumgänglich, die der blinden Schirmstellen und der möglichen Ablenschwingungen wegen nicht in einer blossen Abzählung feinsten Gitterlinien bestehen könnten. Dagegen kann eine periodische Abtastung hinreichend linear und reproduzierbar durchgeführt werden, um mit gelegentlichen Kontrollabtastungen (z. B. jeweils nach 10 gemessenen Spurenbildern) eines Eichgitters auszukommen.

Die *Leuchtschirmeigenschaften* sind mit der gewünschten Abtastgeschwindigkeit ($10^7 \text{ Bildelemente pro sec}$) verträglich, jedoch sind die beträchtlichen lokalen Intensi-

tätsschwankungen zu beachten. Diese lassen die Benützung eines Dunkelfeldsystems (transparente Spuren auf dunklem Untergrund) ratsam erscheinen.

Nach den vorliegenden Ergebnissen gestatten die heutigen Kathodenstrahlröhren die in Abschnitt 2 zusammengestellten Genauigkeitsanforderungen (für Blaskammerbilder) nur näherungsweise und nur unter Ausnützung aller Korrekturmöglichkeiten zu verwirklichen. Dagegen sollte der Bau eines *Abtasters für Funkenkammerbilder* ($< 10^7$ Bildelemente) auf keine wesentlichen Schwierigkeiten stossen. Für eine solche Anwendung (750 Zeilen von je $500 \mu\text{s}$ Hin- und Rücklaufdauer; 2000 Leuchtfleck \varnothing pro Zeilenlänge; 1 Bild pro Sekunde) wird zur Zeit am CERN ein Prototyp mit den nötigen Anschlüssen für die Datenverarbeitung entwickelt, worüber an der kürzlichen CERN-Konferenz berichtet wurde⁷⁾. Eine ausführlichere Diskussion weiterer Anwendungsmöglichkeiten sowie nähere technische Einzelheiten über unsere Experimente sollen demnächst in einem «yellow report» publiziert werden. Für die Unterstützung unserer Vorstudien sei auch an dieser Stelle dem Direktor der DD-Abteilung des CERN, Dr. L. KOWARSKI, bestens gedankt. Den Herren Drs. D. WISKOTT und B. POWELL verdankt der Autor anregende Diskussionen und wertvolle Ratschläge.

Anhang: Zur Berechnung der Raumladungsdefokussierung

A.1. Die in 3.7.2 benützte Formel wird ausführlich hergeleitet in⁴⁾. Die numerischen Werte des Integrals

$$\zeta(t) = \int_1^t \frac{dx}{\sqrt{\ln x}}$$

sind dort graphisch dargestellt, allerdings nur für kleine Werte des Verhältnisses $t = r_a/r_2$ (= Aperturradius/Einschnürungsradius), d.h. praktisch für den Fall sehr starker Raumladungseffekte.

Interessiert man sich jedoch für den Fall schwacher Defokussierung (also $r_2 \ll r_a$), so sind die in der folgenden Tabelle zusammengestellten Zahlenwerte nützlich:

t	100	300	10^3	10^4	10^5	10^{10}	10^{100}	10^{1000}
$\zeta(t)$	54	142	418	3515	30975	—	—	—
$\zeta(t):t$	0,54	0,47	0,42	0,35	0,31	0,21	0,066	0,021
$\delta(t)$	0,16	0,13	0,11	0,066	0,052	0,023	0,0015	0,00015

In diesem Bereich ist die Näherung

$$\zeta \approx \frac{t}{\sqrt{(\ln t) - 1/2}} \left[1 + \frac{1}{2(e-1)(\ln t - 1)} \right],$$

welche man durch Aufteilung des Integrationsbereiches in die Intervalle $t e^{-(\nu+1)} \dots t e^{-\nu}$ erhält ($\nu = 0, 1, 2, \dots$), auf 1%₀ genau. Oft genügt aber die einfachere Formel

$$\zeta \approx \frac{t}{\sqrt{(\ln t) - 1}}.$$

A.2. Zu gegebenem r_a , b und $c \equiv 0,031 (U/\text{kV})^{-3/4} (I/\text{mA})^{+1/2}$ soll der minimale Einschnürungsradius r_2 bestimmt werden. Nach Interpolation des t -Wertes, bei welchem

$$\frac{\zeta(t)}{t} = \frac{bc}{r_a}$$

wird, ergibt sich $r_2 = r_a/t$. Noch einfacher erhält man

$$r_2 \approx r_a e^{-[1 + (r_a/bc)^2]}$$

direkt aus der zweiten Näherungsformel.

A.3. Bei bekanntem r_a , r_2 und b soll die «raumladungsfreie Bildweite» b^* (d.h. die Lage des Zentrums, auf welches die Strahlen beim Durchtritt durch die r_a -Ebene gerichtet waren) berechnet werden. Zunächst gilt

$$\frac{b^*}{r_a} = \cotg \vartheta = \left(\frac{\partial b}{\partial r_a} \right)_{r_2}$$

Die Ableitung wird durch den Integranden von $\zeta(t)$ ersetzt, so dass

$$b^* = \frac{r_2 \cdot t}{c \sqrt{\ln t}}, \quad \text{mit } t = \frac{r_a}{r_2}$$

Ein Vergleich mit

$$b = \frac{r_2 \zeta(t)}{c}$$

liefert für die relative Längsdefokussierung

$$\delta = \frac{b - b^*}{b^*} = \frac{\zeta(t)}{t} \sqrt{\ln t} - 1,$$

deren Zahlenwerte aus der untersten Zeile der Tabelle ersichtlich sind.

Literatur

- 1) P. V. C. HOUGH and B. W. POWELL, paper VIa in Proc. Internat. Conf. on Instrumentation for High Energy Physics, Berkeley Sept. 1960, p. 242 (Interscience Publishers, New-York, London).
- 2) C. W. HOOVER, G. HAUGK, and D. R. HERRIOT, Bell Syst. Techn. J. 38, 365 (1959).
- 3) T. SOLLER, M. A. STARR, and G. E. VALLEY, Cathode Ray Tube Displays. M.I.T. Rad. Lab. Series Vol. 22 (McGraw-Hill, New York 1948).
- 4) K. SPANGENBERG, Vacuum Tubes (McGraw-Hill, New York 1948).
- 5) V. K. ZWORYKIN, G. A. MORTON, E. G. RAMBERG, J. HILLIER, and A. W. VANCE, Electron Optics and the Electron Microscope (John Wiley & Sons, New York 1945), Section 17.2, pp. 607/609.
- 6) Mitgeteilt durch H. ANDERS und D. WISKOTT (Reisebericht, CERN-DD/DEV/62/4). Für P-11 gilt 10 mA/mm²; P-16 soll «etwas empfindlicher» sein, jedoch waren keine Zahlenwerte erhältlich. Die Annahme 4 mA/mm² würde auf den runden Wert 100 W/mm² führen.
- 7) H. ANDERS *et al.*, Proceedings of the 1962 International Conference on Instrumentation for High Energy Physics at CERN (Geneva 16.-18. July 1962), paper 2 D7.