

Über die Bestimmung der Massendifferenzen von [FORMEL] mit einer Elektronenstossionenquelle an einem doppelfokussierenden Massenspektrographen

Autor(en): **Engler, A. / Hintenberger, H.**

Objektyp: **Article**

Zeitschrift: **Helvetica Physica Acta**

Band (Jahr): **26 (1953)**

Heft VI

PDF erstellt am: **25.09.2024**

Persistenter Link: <https://doi.org/10.5169/seals-112431>

Nutzungsbedingungen

Die ETH-Bibliothek ist Anbieterin der digitalisierten Zeitschriften. Sie besitzt keine Urheberrechte an den Inhalten der Zeitschriften. Die Rechte liegen in der Regel bei den Herausgebern. Die auf der Plattform e-periodica veröffentlichten Dokumente stehen für nicht-kommerzielle Zwecke in Lehre und Forschung sowie für die private Nutzung frei zur Verfügung. Einzelne Dateien oder Ausdrucke aus diesem Angebot können zusammen mit diesen Nutzungsbedingungen und den korrekten Herkunftsbezeichnungen weitergegeben werden. Das Veröffentlichen von Bildern in Print- und Online-Publikationen ist nur mit vorheriger Genehmigung der Rechteinhaber erlaubt. Die systematische Speicherung von Teilen des elektronischen Angebots auf anderen Servern bedarf ebenfalls des schriftlichen Einverständnisses der Rechteinhaber.

Haftungsausschluss

Alle Angaben erfolgen ohne Gewähr für Vollständigkeit oder Richtigkeit. Es wird keine Haftung übernommen für Schäden durch die Verwendung von Informationen aus diesem Online-Angebot oder durch das Fehlen von Informationen. Dies gilt auch für Inhalte Dritter, die über dieses Angebot zugänglich sind.

**Über die Bestimmung der Massendifferenzen von $^{12}\text{CH}_2-^{14}\text{N}$,
 $^{12}\text{CH}_4-^{16}\text{O}$, $^{12}\text{C}_2\text{H}_4-^{14}\text{N}_2$ und $^{12}\text{C}_3\text{H}_4-^{40}\text{A}$ mit einer
 Elektronenstossionenquelle an einem doppelfokussierenden
 Massenspektrographen**

(Aus dem Theodor-Kocher-Institut der Universität Bern und dem
 Max-Planck-Institut für Chemie, Mainz.)

von **A. Engler***) und **H. Hintenberger.**)**

(12. VIII. 1953.)

Summary. The above mass differences have been measured with a double focussing mass-spectrograph of the Mattauch-Herzog type.

The ions were obtained from an electron impact ion source combined with an electrostatic immersion lens. A short description of this arrangement is given.

An doppelfokussierenden Massenspektrographen wird auch heute noch fast ausschliesslich die Kanalstrahlröhre oder der Dempster-Funken zur Ionenerzeugung benutzt. Da sich Elektronenstossionenquellen sehr gut zur Herstellung von massenspektroskopischen Dubletts eignen¹⁾, haben wir eine solche Ionenquelle, die von dem einen von uns (H. H.) schon längere Zeit an einem Massenspektrometer Verwendung fand, mit Hilfe einer Rohr-Immersionlinse²⁾, an der eine Beschleunigungsspannung von 15 kV lag (Fig. 1), an einen doppelfokussierenden Massenspektrographen vom Mattauch-Herzogschen Typ³⁾ gesetzt. Dadurch wurde der Austrittsspalt der Ionenquelle auf den Eintrittsspalt des Massenspektrographen abgebildet. Es konnten damit die Linien von Molekülionen, insbesondere von komplizierten Kohlenwasserstoffionen, die als Vergleichslinien sehr erwünscht sind, mit viel grösserer Intensität als mit der Kanalstrahlröhre erhalten werden (Fig. 2).

Mit dieser Anordnung wurden die 4 Dubletts CH_2-N , CH_4-O , $\text{C}_2\text{H}_4-\text{N}_2$ und $\text{C}_3\text{H}_4-^{40}\text{A}$ aufgenommen und daraus die in der Tabelle ersichtlichen Massendifferenzen ermittelt.

*) Phys. Institut der Universität Bern.

***) Max-Planck-Institut für Chemie, Mainz.

Um von systematischen Fehlern möglichst unabhängig zu werden⁴⁾, wurden die Dubletts bei verschiedenen Magnetfeldern gemessen und waren deshalb über die ganze Plattenlänge verteilt. Es zeigte sich kein systematischer Gang von ΔM mit der Feldstärke bzw. mit der Lage der Linien auf der Photoplatte. Als Dispersions-

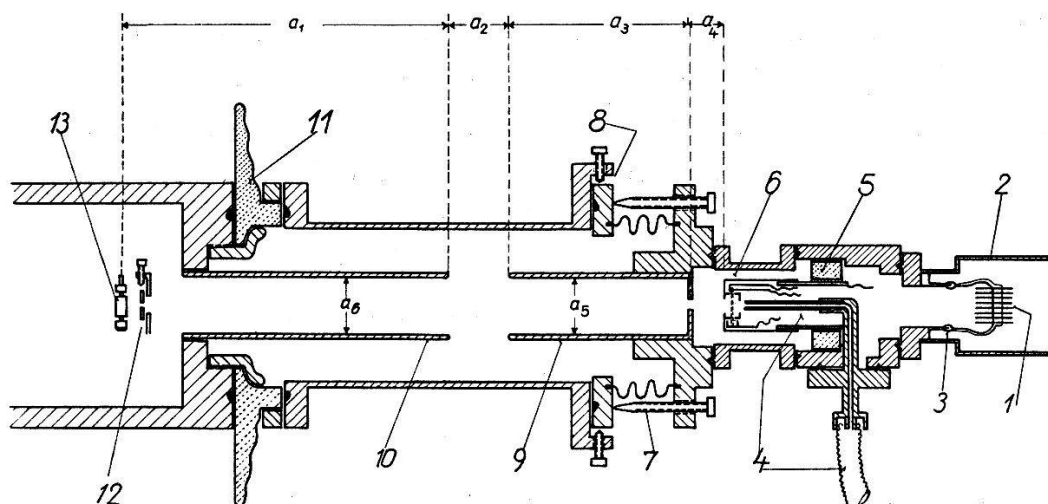


Fig. 1.

Schematische Skizze der Ionenquelle mit Beschleunigungslinse: 1. Stromzuführungen zur Ionenquelle; 2. Schutzhülle; 3. Glasmittelverschmelzung; 4. Gaszuleitung (kann auch durch ein Verdampfungsöfchen ersetzt oder zugleich mit einem Verdampfungsöfchen angebracht werden); 5. Keramikisolator für 5 KV; 6. Elektronenstossiononenquelle (siehe z. B. Zitat 14); 7. Stellschrauben; 8. Kreuzschlitten; 9. und 10. Zylinderrohren der Beschleunigungslinse (Zitat 2), Abstände in mm: $a_1 = 134$, $a_2 = 36$, $a_3 = 100$, $a_4 = 20$, $a_5 = a_6 = 36$. Die Beschleunigungsspannung der Ionen wird von einem Gleichrichtergerät für 0 bis 20 KV, 1 mA und 1% Welligkeit geliefert. Die Spannung für Elektrode 9 wird von einem Hochohmpotentiometer ($80 M\Omega$ Gesamtwiderstand) abgenommen und beträgt ca. 90% der gesamten Ionenbeschleunigungsspannung (innerhalb der Fehlergrenzen von 10% in Übereinstimmung mit dem aus der Spangenberg-Fieldschen Arbeit (2) folgenden Werten). Elektrode 10 liegt an Erde. 11. Keramikisolator für 25 KV. 12. Blende. 13. Eintrittsspalt zum Massenspektrographen (Walzenspalt; siehe z. B. Zitat 14). Beschleunigungsspannung für die Elektronen: 0 bis 300 V Anodenbatterien. Glühkathode: 0,3 mm Wolframdraht, Heizstrom 5 bis 10 A, Elektronenstrom 1 bis 10 mA, Heizakku 6 V, 200 Ah; Widerstand im Heizkreis 2Ω variabel. Statt der Elektronenstossiononenquelle kann auch eine thermische Ionenquelle oder ein Hochfrequenzfunke angebracht werden.

linien wurden die auf beiden Seiten bei den benachbarten Massenzahlen liegenden Kohlenwasserstofflinien verwendet (symmetrische Dispersionslinien). Die Auswertung erfolgte nach dem von MATTAUCH und WALDMANN ausgearbeiteten Verfahren (Zitat⁵⁾, Formel 28 bzw. 28').

Die Messungen an N und N_2 bei den Massenzahlen 14 und 28 stimmen untereinander ausgezeichnet und auch sehr gut mit Mes-

sungen von NIER und ROBERTS⁶⁾ und OGATA und MATSUDA⁷⁾⁸⁾ überein, dagegen liegt unser Messwert wesentlich höher als die Werte von EWALD und der neuerdings von L. SMITH erhaltene Wert. Die für das Sauerstoffdublett gemessene Massendifferenz stimmt innerhalb der Fehler mit den Messungen von SMITH, von MATTAUCH und BÖNISCH und mit den korrigierten Werten von OGATA und MATSUDA, dagegen schlecht mit den Ergebnissen von NIER überein. Auch beim Argondublett ergibt sich eine Diskrepanz besonders zu dem von NIER und ROBERTS gemessenen Wert. Der Grund für diese Diskrepanz kann bei diesem Dublett vielleicht in folgendem Umstand

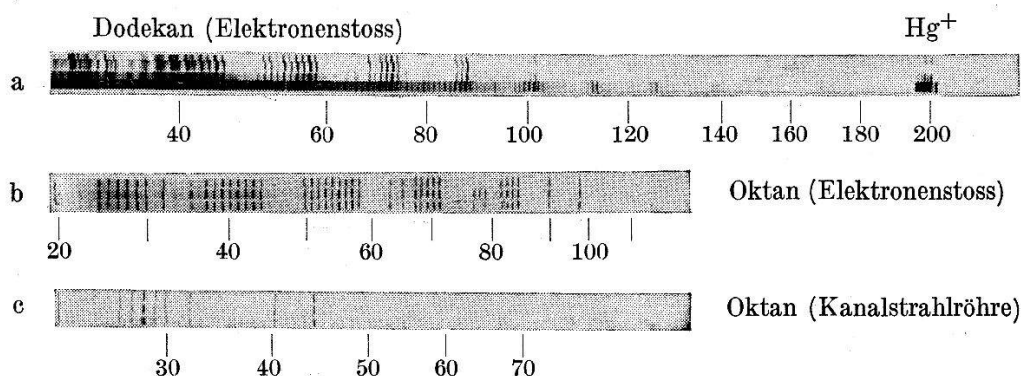


Fig. 2.

a) und b) Massenspektren von Dodekan und Oktan. Die Ionen wurden mit einer Elektronenstossionquelle erhalten (zur Festlegung der Massenskala bei hohen Massen wurde etwas Quecksilberdampf zugefügt). c) Massenspektrum von Oktan bei etwa gleicher Belichtungszeit (5 min). Die Ionen wurden mit einer Kanalstrahlröhre erzeugt. (Die einzelnen untereinander auf einer Platte liegenden Spektren stammen aus Justieraufnahmen zur Einstellung auf grösste Intensität.)

zu suchen sein: Die Linie $^{12}\text{C}_3\text{H}_4$ bei der Masse 40 hat stets als schwachen Begleiter die Linie $^{12}\text{C}_2^{13}\text{CH}_3$, die erst bei einem Auflösungsvermögen von über 11 000 von der Hauptlinie getrennt werden kann. Mit dem doppelfokussierenden Massenspektrometer von NIER ist bisher kein Auflösungsvermögen erreicht worden, das gross genug war, um diese Störlinie abzutrennen. NIER und Mitarbeiter bringen daher für nicht aufgelöste Störlinien eine Korrektur an, die im Falle der verhältnismässig starken $^{13}\text{C}^{12}\text{C}_2^1\text{H}_3$ -Linie etwa 0,4% beträgt. Wir glauben, dass die Diskrepanz unseres Messwertes für das Argondublett und den Messwert von NIER und ROBERTS darauf zurückzuführen ist, dass diese Korrektur für die nicht aufgelöste Linie nicht so genau ist, als es nach den von NIER angegebenen Fehlern der Fall sein müsste.

Wir haben bei unseren Argon-Messungen 7 intensitätsgleiche Dubletts verwendet, bei denen die schwache $^{13}\text{C}^{12}\text{C}_2\text{H}_3$ -Linie deutlich

Tabelle.

1	2	3	4	5	6
<i>A</i>	Dublett	<i>n</i>	$\Delta M \pm m$ (10^{-4} ME)	frühere Messungen anderer Autoren	Literatur*)
14	$^{12}\text{CH}_2\text{-}^{14}\text{N}$	13	$125,91 \pm 0,13$	125,97 \pm 0,21 125,94 \pm 0,02 125,84 \pm 0,05 125,64 \pm 0,10 125,22 \pm 0,12 125,78 \pm 0,21	NIER und ROBERTS ⁶⁾ OGATA und MATSUDA ⁷⁾ OGATA und MATSUDA ⁸⁾ EWALD ⁹⁾ EWALD ¹⁰⁾ MATTAUCH und BÖNISCH ¹¹⁾
$28 \cdot \frac{1}{2}$	$\frac{1}{2} [^{12}\text{C}_2\text{H}_4\text{-}^{14}\text{N}_2]$	(14)	$(125,88 \pm 0,10)$		
16	$^{12}\text{CH}_4\text{-}^{16}\text{O}$	12	$363,99 \pm 0,28$	364,80 \pm 0,63 364,43 \pm 0,22 363,71 \pm 0,12 363,877 \pm 0,041 364,43 \pm 0,05 364,15 \pm 0,08 364,51 \pm 0,06 364,23 \pm 0,08 363,81 \pm 0,28	NIER und ROBERTS ⁶⁾ NIER und ROBERTS ⁶⁾ , aus $\text{C}_2\text{H}_4\text{-CO}$ EWALD ⁹⁾ SMITH ¹³⁾ , aus $\text{C}_2\text{H}_4\text{-CO}$ OGATA und MATSUDA ⁷⁾ OGATA und MATSUDA ⁸⁾ (korr. Wert) OGATA und MATSUDA ⁷⁾ , aus $\text{C}_2\text{H}_4\text{-CO}$ OGATA u. MATSUDA ⁸⁾ , aus $\text{C}_2\text{H}_4\text{-CO}$ (korr. Wert) MATTAUCH und BÖNISCH ¹¹⁾
28	$^{12}\text{C}_2\text{H}_4\text{-}^{14}\text{N}_2$	14	$251,77 \pm 0,21$	251,70 \pm 0,25 251,99 \pm 0,05 251,61 \pm 0,11 251,493 \pm 0,041	NIER und ROBERTS ⁶⁾ OGATA und MATSUDA ⁷⁾ OGATA und MATSUDA ⁸⁾ L. G. SMITH ¹³⁾
2×14	$2 [^{12}\text{CH}_2\text{-}^{14}\text{N}]$	(13)	$(251,82 \pm 0,26)$		
40	$^{12}\text{C}_3\text{H}_4\text{-}^{40}\text{A}$	7 6	$690,52 \pm 0,44$ $690,82 \pm 0,97$ Mittel = $690,57 \pm 0,41$	688,77 \pm 0,35 689,37 \pm 0,28	NIER und ROBERTS ⁶⁾ OGATA und MATSUDA ⁸⁾
		13			

A = Massenzahl, *n* = Zahl der ausgemessenen Dubletts, *M* = Massendifferenz der in Spalte 2 angeführten Dublettlinien, *m* = wahrscheinlicher Fehler. *) Ältere Messungen, die stark von den neueren abweichen, wurden hier nicht aufgeführt.

neben der Linie $^{12}\text{C}_3^{1}\text{H}_4$ zu erkennen war und für ihre Massendifferenz den Wert $690,52 \pm 0,44$ erhalten. Ausserdem hatten wir noch weitere 6 intensitätsgleiche Dubletts, aber etwas unterexponiert, zur Verfügung, bei denen das aus der Linienbreite geschätzte Auflösungsvermögen gross genug war, um die Störlinie abzutrennen, bei denen diese aber, offenbar wegen der zu schwachen Belichtung, nicht zu sehen war. Diese 6 Dubletts getrennt ausgewertet ergaben $\Delta M = 690,82 \pm 0,97$. Um den Einfluss der nicht aufgelösten Linie auf den Dublettwert zu prüfen, haben wir auch eine Reihe von intensitätsgleichen Dubletts mit schlechtem Auflösungsvermögen (zwischen 3000 und 8000) ausgemessen und den viel zu kleinen Wert $\Delta M = 683,49 \pm 1,15$ erhalten.

Auch Messungen von JOHNSON¹²⁾ aus der Nierschen Schule, bei denen eine solche Korrektur nicht erforderlich war, sprechen dafür, dass der Wert $688,77 \pm 0,35$ für das $\text{C}_3\text{H}_4-^{40}\text{A}$ -Dublett etwas zu niedrig ist. JOHNSON hat für das Dublett $\text{C}_2\text{O}-^{40}\text{A}$ die Massendifferenz $\Delta M = 327,56 \pm 0,10$ bzw. $327,35 \pm 0,24$ (Mittelwert $327,525 \pm 0,091$) gemessen. Nun ist $(\text{C}_3\text{H}_4-\text{A})-(\text{C}_2\text{O}-\text{A})=\text{CH}_4-^{16}\text{O}$. Aus den Werten von NIER und ROBERTS und von JOHNSON erhält man für die Massendifferenz $\text{CH}_4-^{16}\text{O}$ den sicherlich viel zu kleinen Wert $361,24 \pm 0,36$. Aus dem Johnsonschen und unserem Messergebnis folgt dafür $363,05 \pm 0,42$ in wesentlich besserer Übereinstimmung mit den von verschiedenen Autoren direkt für dieses Dublett gemessenen Werten, die zwischen $363,5$ und $364,5^{6-11)}$ liegen.

Wir danken der Schweizerischen Kommission für Atomenergie und der Leitung des Theodor-Kocher-Institutes in Bern, an dem wir diese Arbeit durchführen konnten, für die Unterstützung der Arbeit und die erwiesene Gastfreundschaft. Herrn Prof. MATTAUCH danken wir für die Überlassung des Massenspektrographen und sein förderndes Interesse an der Arbeit und Herrn Prof. H. KÖNIG für die Erlaubnis, den Komparator des Eidgenössischen Amtes für Mass und Gewicht benutzen zu dürfen.

Literatur.

- 1) A. E. SHAW, Phys. Rev. **73**, 1222 (1948); **75**, 1011 (1949). A. O. NIER und Mitarbeiter, Phys. Rev. **75**, 346 (1949); **77**, 746 (1950); **81**, 507, 624 (1951). H. E. DUCKWORTH, Nature **167**, 1025 (1951). A. HENGLEIN, Z. Naturforschg. **6a**, 745 (1951).
- 2) K. SPANGENBERG und L. M. FIELD, Electr. Comm. **20**, 305 (1942). D. W. EPSTEIN, Proc. Inst. Rad. Eng. **24**, 1095 (1936).
- 3) J. MATTAUCH und R. HERZOG, Z. Phys. **89**, 786 (1934).
- 4) J. MATTAUCH, Naturwiss. **39**, 557 (1952).

- 5) J. MATTAUCH und L. WALDMANN, Z. Naturforschg. **8 a**, 293 (1953).
 - 6) A. O. NIER und T. R. ROBERTS, Phys. Rev. **81**, 507 (1951).
 - 7) OGATA und MATSUDA, Phys. Rev. **83**, 180 (1951).
 - 8) OGATA und MATSUDA, Phys. Rev. **89**, 27 (1952).
 - 9) H. EWALD, Z. Naturforschg. **6 a**, 293 (1951).
 - 10) H. EWALD, Z. Naturforschg. **1**, 131 (1946).
 - 11) J. MATTAUCH, Phys. Z. **39**, 892 (1938); A. BÖNISCH, Diss. Wien 1939; S. FLÜGGE und J. MATTAUCH, Phys. Z. **44**, 181 (1943).
 - 12) W. H. JOHNSON, Phys. Rev. **88**, 1213 (1952).
 - 13) L. G. SMITH, Phys. Rev. **90**, 324 (1953).
 - 14) H. EWALD und H. HINTENBERGER, Methoden und Anwendungen der Massenspektroskopie, Weinheim 1953.
-