

Liaison chimique du proton mesurée avec un sélecteur de vitesses pour neutrons lents

Autor(en): **Keller, R.**

Objektyp: **Article**

Zeitschrift: **Helvetica Physica Acta**

Band (Jahr): **23 (1950)**

Heft VI-VII

PDF erstellt am: **20.09.2024**

Persistenter Link: <https://doi.org/10.5169/seals-112127>

Nutzungsbedingungen

Die ETH-Bibliothek ist Anbieterin der digitalisierten Zeitschriften. Sie besitzt keine Urheberrechte an den Inhalten der Zeitschriften. Die Rechte liegen in der Regel bei den Herausgebern.

Die auf der Plattform e-periodica veröffentlichten Dokumente stehen für nicht-kommerzielle Zwecke in Lehre und Forschung sowie für die private Nutzung frei zur Verfügung. Einzelne Dateien oder Ausdrucke aus diesem Angebot können zusammen mit diesen Nutzungsbedingungen und den korrekten Herkunftsbezeichnungen weitergegeben werden.

Das Veröffentlichen von Bildern in Print- und Online-Publikationen ist nur mit vorheriger Genehmigung der Rechteinhaber erlaubt. Die systematische Speicherung von Teilen des elektronischen Angebots auf anderen Servern bedarf ebenfalls des schriftlichen Einverständnisses der Rechteinhaber.

Haftungsausschluss

Alle Angaben erfolgen ohne Gewähr für Vollständigkeit oder Richtigkeit. Es wird keine Haftung übernommen für Schäden durch die Verwendung von Informationen aus diesem Online-Angebot oder durch das Fehlen von Informationen. Dies gilt auch für Inhalte Dritter, die über dieses Angebot zugänglich sind.

Liaison chimique du proton mesurée avec un sélecteur de vitesses pour neutrons lents

par R. Keller.

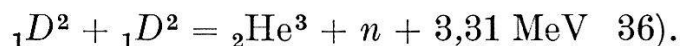
(29. VI. 50.)

Résumé. Un sélecteur de vitesses a été adapté à un accélérateur linéaire de 200 kV. Le spectre de neutrons mesurable s'étend de 0,003 à 1 eV. La section efficace de diffusion de l'hydrogène en fonction de l'énergie des neutrons a été mesurée pour les substances suivantes: $(\text{COOH})_2$, HCOONa , HCOOH , $\text{SO}_4\text{Cu} + 5 \text{H}_2\text{O}$ et H_2O . Il existe des différences appréciables d'une substance à l'autre. L'extrapolation de la section efficace vers les énergies très grandes permet de conclure sur la liaison chimique de l'hydrogène. La section efficace du bore a été mesurée comme contrôle, elle s'avère proportionnelle au temps de vol des neutrons et vaut $(691 \pm 5) \cdot 10^{-24} \text{ cm}^2$ pour 2200 m/sec.

Introduction.

La diffusion des neutrons lents par la molécule hydrogénée offre un caractère particulièrement intéressant. Comme FÉRMÍ¹⁾ l'a relaté la section efficace de diffusion du proton est proportionnelle au carré de la masse réduite du système neutron-proton lié chimiquement. Une mesure de section efficace permettra de tirer des conclusions sur la nature de la liaison chimique. De nombreux travaux expérimentaux et théoriques ont été faits dans ce but (voir l'article ainsi que la bibliographie citée par A. GIBERT et J. ROSSEL²⁾). Jusqu'à présent la plupart des mesures ont été faites avec des neutrons thermiques de vitesses mal définies, en utilisant simultanément tous les neutrons issus d'un modérateur de paraffine, engendrant une répartition de vitesses maxwellienne. Dans sa dissertation, ROSSEL³⁾ fait remarquer qu'il serait important pour de telles mesures de travailler avec des neutrons de vitesses sélectionnées. Nous nous sommes proposés de poursuivre l'étude des liaisons chimiques de l'hydrogène au moyen de neutrons monocinétiques, contrôlés avec un sélecteur de vitesses. Récemment des travaux similaires ont été publiés ⁴⁾⁵⁾⁶⁾⁷⁾, en particulier les hydrocarbures gazeux mesurés par CARROL⁸⁾ ont été mesurés à nouveau par EDWARD MELKONIAN⁹⁾ avec le sélecteur de vitesses de l'université de Columbia.

Un sélecteur de vitesses se compose de deux parties: Une source de neutrons pulsée, qui émet des neutrons par intermittence pendant un temps très court, et un compteur de neutrons sensible pendant un court laps de temps retardé par rapport à l'émission de la source. On connaît ainsi le temps de vol des neutrons, la distance source-compteur détermine la vitesse. La pulsation de la source se fait mécaniquement lorsqu'on dispose d'une source de neutrons induite par radioactivité naturelle comme par exemple le mélange Ra-Be¹⁰)¹¹) ou bien la pile atomique¹²)¹³). La pulsation se fait par commande électronique lorsqu'on utilise comme producteur de neutrons une désintégration nucléaire provoquée par bombardement de particules accélérées. Des accélérateurs linéaires modulés ont été construits par les auteurs cités sous réf. ¹⁴)¹⁵)¹⁶)¹⁷). Des cyclotrons modulés ont été utilisés par les auteurs cités sous réf. ¹⁸)¹⁹)²⁰)²¹)²²)²³)⁴)⁵)⁶)⁷)⁹). Notre solution est celle d'un accélérateur linéaire alimenté par une installation haute tension de radiothérapie de 200 kV, stabilisée. La réaction nucléaire provoquée est la suivante:



La source d'ions.

Nous avons déjà donné une description détaillée de notre source d'ions à électrons oscillants²⁴). Elle a été améliorée considérablement en tapissant les électrodes avec du magnésium 99,9%. (Voir fig. 1.) Le rendement en ions atomiques D_1^+ a passé de 11% à

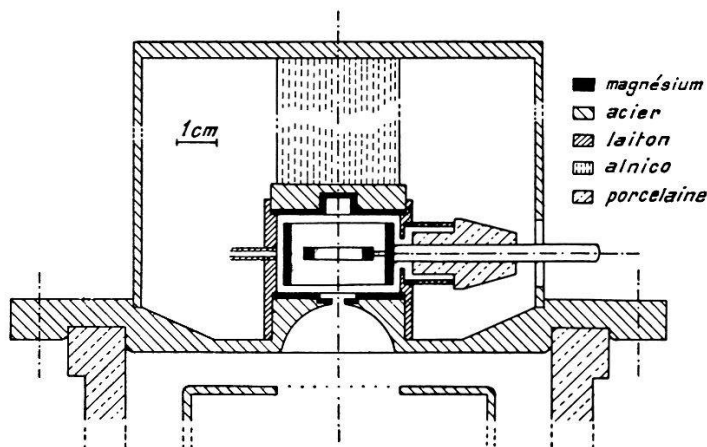


Fig. 1.
Source d'ions.

28%. Voici le régime de la source:

gaz	pression	D_1^+	D_2^+	D_3^+	O_2^+	tension
96% D_2 + 4% O_2	12 μ	28%	30%	16%	26%	330 V

Le pourcentage des différentes sortes d'ions ainsi que la tension de régime se rapprochent des valeurs indiquées par P. LORRAIN²⁵) qui a également utilisé du magnésium. La source d'ions est alimentée par un générateur d'impulsions. Nous avons relevé dans la fig. 2 l'oscillogramme du courant ionique de l'ancienne et de la nouvelle source, les deux étant alimentées par le même courant de décharge sinusoïdal. L'oscilloscope a été branché aux bornes d'une résistance chutrice de 3000 Ω en série avec une cage de FARADAY placée à l'endroit de la cible à l'extrémité du tube accélérateur d'ions. Les électrons secondaires sont retenus par une polarisation positive de la cage de Faraday. Nous avons, dans le cas de l'ancienne source,



Fig. 2.

Oscillogramme du courant ionique.

atteint la saturation du courant ionique, c'est-à-dire le courant maximum que l'on peut extraire d'un orifice de 3 mm de diamètre avec une électrode accélératrice, portée à 20 kV par rapport à la source, placée à 20 mm de l'orifice (voir fig. 1). Le courant de saturation dépend, comme le démontrent I. LANGMUIR et K. T. COMPTON²⁶), (voir également réf. ²⁷) et ²⁸)) de la masse moléculaire moyenne des ions. Il est proportionnel à $m^{-\frac{1}{2}}$. Dans le cas de la nouvelle source la masse spécifique est plus petite (meilleur rendement en ions atomiques) donc le courant de saturation plus élevé. Nous constatons en effet qu'il n'a pas été atteint. Actuellement nous travaillons avec un courant de décharge moyen de 15 mA, fréquence 250 par sec et durée 200 μ sec. Avec une forme sinusoïdale la valeur de pointe du courant de décharge atteint 0,47 A. Le courant ionique total représente 2,5% du courant de décharge ce qui fait en moyenne 380 μ A et en pointe 12 mA. Nous verrons plus tard que le courant ionique parvenant à la cible se compose des ions D_1^+ et D_2^+ à la fois. Cela fait 58% du courant total, c'est-à-dire 220 μ A. Or le courant ionique mesuré calorimétriquement vaut 200 μ A. Le rendement de l'optique ionique du tube accélérateur est donc de 90%.

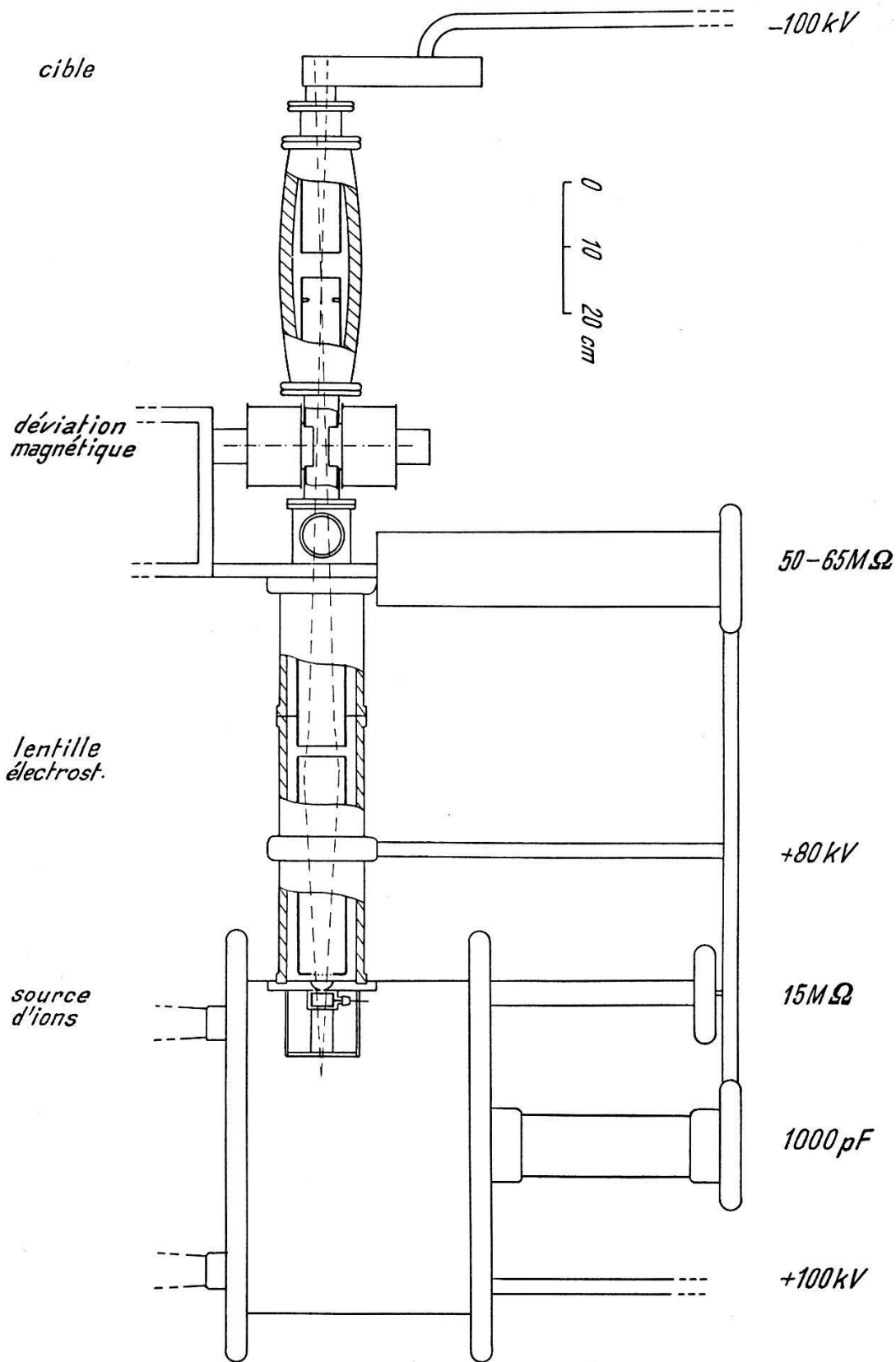


Fig. 3.

Tube accélérateur d'ions.

Le tube accélérateur.

Nous disposons d'un générateur de haute tension système GREINACHER, de 200 kV avec le centre à la terre. Le primaire est alimenté par un groupe convertisseur synchrone. La tension est ainsi rendue indépendante des fluctuations du secteur grâce à la parfaite constance de la fréquence du réseau.

Le tube ionique illustré dans la fig. 3 est horizontal. Les deux extrémités sont isolées, la partie centrale étant à la terre. Un transformateur d'impulsions alimente la source d'ions portée à + 100 kV. Il se compose d'un noyau cylindrique, diamètre 25 mm, longueur 600 mm avec l'enroulement primaire réparti sur toute la longueur, le tout placé dans un tube de papier bakérisé aussi étroit que possible et rempli d'huile, épaisseur de paroi 10 mm. L'enroulement secondaire est blindé et placé presque sans ébat sur le tube de papier bakérisé. Une boîte étanche remplie d'huile protège le secondaire. Le rapport du nombre de tours primaire-secondaire est de 1:7, le rapport des tensions seulement de 1:6 à cause du champ de fuite. La self-induction du primaire vaut 0,01 H.

Pour obtenir une bonne focalisation du faisceau ionique nous nous sommes basés sur les travaux de ZWORYKIN²⁹⁾ et de FOWLER

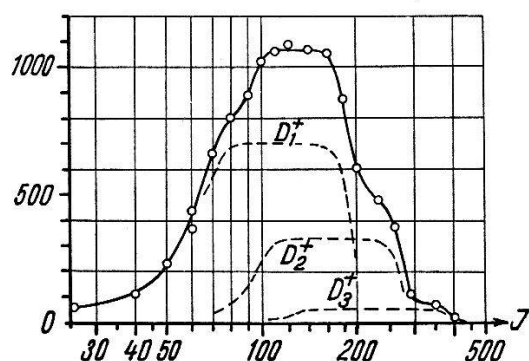


Fig. 4.

Flux de neutrons vs. courant de déviation.

et GIBSON³⁰⁾. Il faut d'abord réaliser une collimation correcte au voisinage de l'orifice de la source d'ions: D'une part il existe une profondeur optimum de la creusure sphérique au fond de laquelle est situé l'orifice. La profondeur est de 12 mm et le rayon de courbure de 14 mm. D'autre part l'effet divergent de l'ouverture aménagée dans la première électrode accélératrice a été annulé en recouvrant celle-ci d'une grille (espacement des fils 3 mm, transparence 95%). Ainsi la divergence du faisceau ionique est minimum et l'image virtuelle de la source est fortement reculée (voir fig. 3). Cette circonstance permet une lentille électrostatique faiblement

convergente. Une convergence faible équivaut à une grande chute de potentiel entre la source et la première électrode. Les ions qui parcourent l'intérieur de celle-ci auront donc une énergie relativement grande ce qui est nécessaire à cause de l'effet divergent de la répulsion électrostatique, l'angle de divergence étant proportionnel à $U^{-3/2}$ où U est l'énergie des ions.

La tension intermédiaire qui polarise la première électrode est fournie par un diviseur de tension constitué par deux séries de résistances du commerce plongées dans l'huile. La première a une valeur fixe de $15\text{ M}\Omega$, la seconde est variable entre 50 et $65\text{ M}\Omega$. Un contacteur à 6 pôles placé au haut du tube bakélinisé contenant les résistances permet la mise au point de l'image de la source d'ions sur la cible. Il est nécessaire de mettre en parallèle avec la résistance de $15\text{ M}\Omega$ un condensateur de 1000 pF , tension de régime 30 kV pour éliminer les fluctuations de la tension qui seraient occasionnées par la fraction du courant ionique parvenant à la grille de l'électrode.

Après le passage de la 2^e électrode d'accélération qui est au potentiel de la terre, les ions subissent une déviation moyenne de 6° .

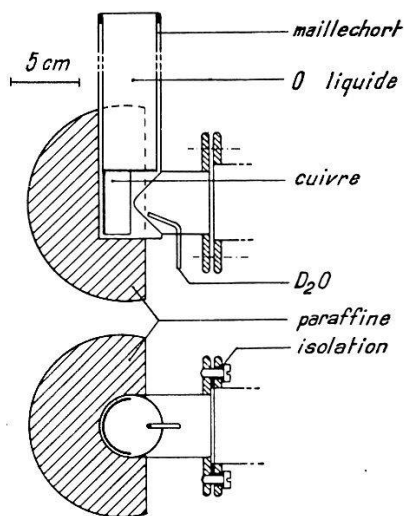


Fig. 5.

Cible avec modérateur.

L'électro-aimant nécessaire ne présente aucune difficulté au point de vue refroidissement. Cette faible déviation a été choisie de manière à diriger les ions D_1^+ et D_2^+ à la fois sur la cible à eau lourde. La production de neutrons par les ions moléculaires n'est pas à négliger. La fig. 4 représente le flux de neutrons en fonction du courant de déviation. Il est aisé de dessiner séparément la part du flux neutronique produit par les ions D_1^+ , D_2^+ et D_3^+ , elle est de 65% , 30% et 5% respectivement.

La cible est portée à -100 kV. Elle est constituée par une plaque de cuivre semi-cylindrique présentant aux ions sa concavité (voir fig. 5). Elle forme le prolongement du récipient en maillechort qui reçoit l'oxygène liquide pour la congélation de l'eau lourde. Le récipient de maillechort est logé dans un tube de laiton concentrique, espacé de 2 mm. Cette exécution a comme avantage de situer la source de neutrons aussi près que possible du modérateur de paraffine qui entoure le tube de laiton. L'angle solide sous lequel émergent les neutrons non captés par le modérateur est ainsi réduit à $\frac{1}{3} \cdot 4\pi$. Pendant toute la durée d'une mesure l'ampoule d'eau lourde reste en communication avec le petit tube dirigé contre la cible. Un capillaire limite le débit de vapeur d'eau à une valeur suffisante pour la régénération constante de la couche de glace lourde. L'émission de neutrons est constante et la dissipation d'eau lourde minime. Pour éviter les électrons secondaires la cible est polarisée à $+150$ V par rapport à la dernière électrode d'accélération. La polarisation est produite par le courant ionique que l'on fait débiter sur une lampe à néon. Le joint de caoutchouc sert d'isolation.

Tous les joints sont en caoutchouc. Une pompe à diffusion de vapeur d'huile de 200 l/sec, décrite sous réf. ³¹), évacue le tube ionique. Le vide est contrôlé par un manomètre d'exécution semblable à celle de la course d'ions.

Le rendement de la source de neutrons.

L'équivalence en milicuries de Ra-Be a été déterminée par comparaison avec une source de 440 mc de Ra-Be prêtée par le Dr WENGER, Directeur de l'Institut du Radium de Genève. La source est située au centre d'un cylindre creux de paraffine de 4,5 cm de diamètre et de 2 cm d'épaisseur (diamètre intérieur 5 mm). Comme les neutrons émis par la réaction $D + D$ ont une plus grande énergie que ceux de la source au radium il faut choisir une épaisseur plus grande de paraffine ralentissante. D'après ROBERTS³²) l'épaisseur équivalente est de 2,9 cm. Nous avons donc placé un bloc cylindrique de cette épaisseur de paroi autour de la cible. L'angle solide perdu est estimé à $\frac{1}{4} \cdot 4\pi$, il faut donc multiplier le flux de neutrons par $\frac{4}{3}$, en admettant une émission isotropique, avant de la comparer au flux émis par la source au radium. Le compteur de BF_3 est évidemment placé de façon à compter un nombre de neutrons proportionnel au flux total de neutrons thermiques émis par la source. Ceci est réalisé de la façon suivante: Entre le compteur et la source, distants de 3 m, on place une couche épaisse de B_2O_3 qui élimine les neutrons venant directement de la source; il n'y en a

d'ailleurs que 10%, les 90% proviennent des parois du laboratoire après réflexions multiples. Le flux ainsi mesuré est 45 fois plus grand avec notre appareil ce qui donne une équivalence de 25 g de Ra-Be. La source étant pulsée, l'intensité instantanée est de 0,8 kg de Ra-Be. Pour comparer avec d'autres auteurs, nous allons exprimer notre rendement en mc par μA réduit à une tension de 100 kV et une cible de deutérium pur. Le courant ionique mesuré calorimétriquement est de 200 μA dont 95 μA en D_1^+ et 105 μA en D_2^+ . Comme nous l'avons vu, 65% des neutrons sont dus aux ions D_1^+ et 30% aux ions D_2^+ . En soustrayant la part de neutrons due aux ions moléculaires il reste 17 g de Ra-Be pour 95 μA et 200 kV. D'après la loi de GAMOV³³⁾ le rendement de la réaction $D + D$ avec 100 kV représente le 28% de celui correspondant à 200 kV. Le rendement rapporté à 100 kV et 1 μA sera de 50 mc/ μA . Le rendement d'une cible de D pur est 2,4 fois supérieur à celui d'une cible de D_2O comme l'indiquent E. BALDINGER, P. HUBER et H. STAUB³⁴⁾. Nous obtenons enfin pour D pur et 100 kV: 120 mc/ μA .

Soustrayons la part de neutrons due aux ions atomiques il reste 8 g de Ra-Be pour 210 μA et 100 kV (deux particules par ion). De cette façon-là le rendement rapporté à 100 kV et D pur est égal à 90 mc/ μA .

Le rendement calculé avec les ions atomiques s'avère plus grand qu'avec les ions moléculaires. Il semble donc que le pourcentage d'ions atomiques est meilleur que 28%. La répulsion électrostatique moins considérable pour les ions atomiques permet peut-être une meilleure focalisation.

E. BALDINGER, P. HUBER et H. STAUB³⁵⁾ ont également mesuré le rendement d'un générateur de neutrons comparé avec une source de Ra-Be de 13,3 mc. L'énergie des deutérons était de 130 kV et l'intensité de 150 μA . Leur équivalence se calcule à 9 mc/ μA . Le facteur de réduction pour 130 kV est 0,6 et la cible en PO_4D_3 possède un facteur de réduction égal à 6,1. Le rendement rapporté à 100 kV et D pur devient: 33 mc/ μA . D'autre part R. B. ROBERTS³²⁾ indique un rendement de 15 mc/ μA pour 100 kV et une cible de PO_4D_3 . Le rendement rapporté à D pur devient égal à 90 mc/ μA .

Le compteur.

Le compteur de neutrons est un compteur proportionnel d'exécution américaine. Il contient du BF_3 sous une pression de 40 cm Hg, les dimensions en sont: diamètre 5 cm, longueur 35 cm; il présente un palier entre 2200 et 2500 V. Cette tension est fournie par un redresseur stabilisé. Les deux premiers étages de l'ampli-

vibrateur instable, détermine le début des 9 intervalles de temps suivants. Ceux-ci sont engendrés par 10 thyratrons couplés en cascade; ils fonctionnent de la façon suivante: Normalement les thyratrons 884 conduisent. Le premier fournit un choc négatif à la grille du second et l'éteint. Le condensateur de couplage se charge alors et, après un temps déterminé par la polarisation de grille réglable, la grille atteint un potentiel suffisant et le second thyatron

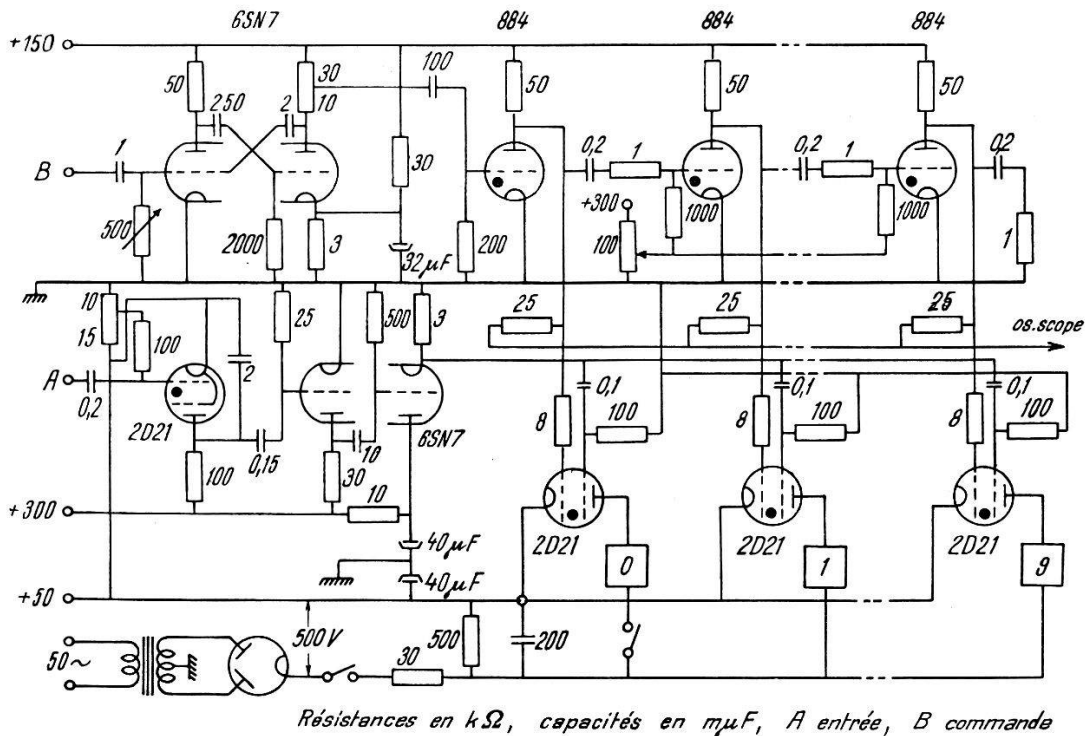


Fig. 7.

Sélecteur de vitesses.

s'allume de nouveau. La tension plaque s'écroule, ce choc négatif est transmis à la grille du 3^e thyatron; celui-ci s'éteint, et ainsi de suite. Chaque tension plaque, de forme carrée et positive, est transmise à l'une des grilles d'un thyatron 2D21 qui actionne un des numérateurs. L'autre grille est connectée à la sortie basse impédance d'un ampli auxiliaire commandé par l'échelle. Le numérateur enregistre lorsqu'il y a coïncidence entre l'impulsion amplifiée d'un neutron et la tension de sensibilisation. Le condensateur qui débite par l'intermédiaire d'une 2D21 sur l'enroulement d'un numérateur met un certain temps pour se recharger, le temps mort du sélecteur de vitesses vaut $\frac{1}{100}$ sec.

Le pilote se compose d'un multivibrateur de 2000 sec^{-1} suivi d'une échelle à démultiplication variable entre 5 et 20 (de façon

discontinue). Il commande le départ du balayage linéaire de l'oscilloscope, le départ du sélecteur de vitesses et le générateur d'impulsions pour la source d'ions. Les oscillations de 2000 sec^{-1} sont transformées en impulsions très courtes transmises à la grille du tube cathodique de l'oscilloscope ce qui intensifie la trace lumineuse toutes les $500 \mu \text{ sec}$. Afin de faciliter le contrôle, un réglage de phase approprié permet de déplacer les points intensifiés. L'oscilloscope sert à contrôler la sortie de l'amplificateur, la sortie de l'échelle, les tensions de sensibilisation, la tension primaire du transformateur d'impulsions et le synchronisme du balayage avec le secteur. Admettons par exemple que l'échelle variable divise la fréquence du multivibrateur par 10, le balayage aura donc une fréquence de 200 sec^{-1} et comme le secteur a une fréquence de 50 sec^{-1} on verra sur l'écran 4 courbes qui se déplacent très lentement. On ajuste

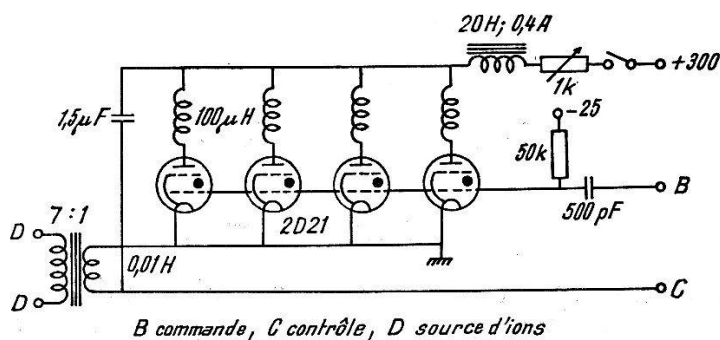


Fig. 8.

Générateur d'impulsions.

alors la fréquence du multivibrateur au moyen d'un potentiomètre de façon que les 4 courbes ne se déplacent plus. La fréquence de notre réseau est très constante et on peut s'en servir d'étalon, quitte à contrôler de temps à autre la fréquence du réseau avec une horloge synchrone.

La fig. 8 indique le schéma du générateur d'impulsions. Il est alimenté par un redresseur triphasé. Quatre thyristors 2D21 branchés en parallèle se trouvent dans le circuit oscillant formé par un condensateur et le primaire du transformateur d'impulsions. Lorsque les thyristors sont amorcés, le condensateur se décharge sur le primaire du transformateur et le circuit exécute une oscillation d'une demi-période, puis les thyristors s'éteignent. Les impulsions de commande, fournies par le pilote, font partir simultanément le sélecteur et le balayage tandis que le générateur d'impulsions est amorcé avec un retard fixe de $300 \mu \text{ sec}$. Ainsi l'on peut faire précéder le premier intervalle de sensibilisation à l'émission de la source de neutrons.

du temps de vol des neutrons mesuré avec et sans réflecteur. La fig. 11 b donne l'intensité des neutrons épithermiques en fonction du temps d'émission avec et sans réflecteur. La mesure des neutrons épithermiques se fait en plaçant le compteur blindé au cadmium tout près du modérateur. (Pôle — de la haute tension débranché.)

L'effet du réflecteur se manifeste également lorsqu'il reçoit des neutrons subthermiques. Les neutrons sont alors accélérés après réflexion. Une expérience accessoire le montre très bien: Une couche de 8 mm de paraffine, contenue dans un récipient de cuivre, est refroidie par de l'oxygène liquide. Elle sert de modérateur supplémentaire. Comme l'épaisseur de la couche est beaucoup plus grande que le libre parcours moyen qui est de 1,5 à 2 mm, les

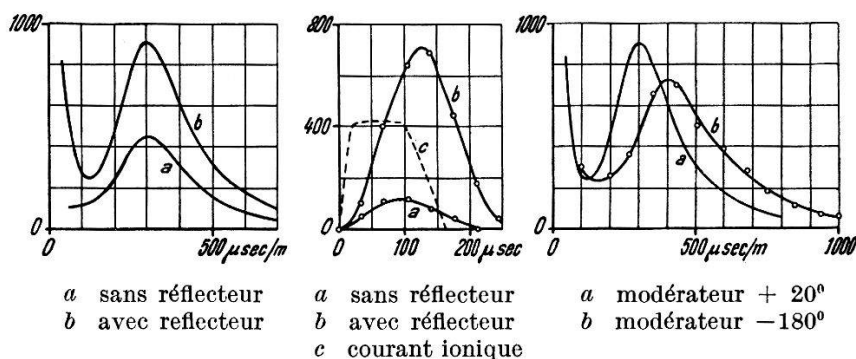


Fig. 11 a. Spectre d'émission. Neutrons épithermiques. Fig. 11 b. Spectre d'émission d'un modérateur refroidi.

neutrons atteignent un nouvel équilibre thermique correspondant à la température de l'oxygène liquide. Dans la fig. 11 c sont représentés les spectres de temps de vol pour paraffine refroidie et non refroidie. Le maximum se trouve déplacé de $300 \mu \text{ sec/m}$ à $400 \mu \text{ sec/m}$, décalage plus faible que la racine carrée du rapport des températures. Le rendement du compteur avec réflecteur est relativement plus faible dans le cas de neutrons très lents parce que ceux-ci se trouvent accélérés après réflexion, ce qui défavorise les subthermiques et renvoie le maximum du spectre vers des énergies plus hautes.

L'optique des neutrons est déterminée par un blindage de B_2O_3 , épaisseur 2 cm, de section rectangulaire 10×25 cm. Au milieu se trouve une fenêtre de section 7×20 cm dont le cadre est rempli d'un mélange de B_2O_3 et paraffine (fig. 10). Les substances à mesurer sont contenues dans des éprouvettes ayant au moins la section de la fenêtre.

Le modérateur est dessiné dans la fig. 5. Son épaisseur est de 5 cm.

Prise en considérations des retards.

Nous mesurons le temps écoulé à partir de l'amorçage du générateur d'impulsions, très nettement visible sur l'oscilloscope, et de l'enregistrement des neutrons. Pour obtenir le temps de vol, il faut faire les corrections suivantes:

a) Le centre de gravité de l'impulsion ionique (fig. 2) survient après $100 \mu \text{ sec}$. Ce retard est à déduire.

b) Les tensions de sensibilisation du sélecteur mettent un certain temps pour s'établir à cause des condensateurs de couplage. Pour connaître ce retard, nous mesurons deux fois une source radioactive pendant la même période, avec des temps de sensibilisation une fois très longs et l'autre fois très courts. Le rapport du nombre de coups enregistrées dans les deux cas sera différent du rapport des temps de sensibilisation, d'où l'on peut facilement déduire le retard d'enregistrement qui vaut $4 \mu \text{ sec}$. Cette correction est à additionner.

c) Les neutrons quittent le modérateur avec un retard qui dépend de leurs vitesses. Considérons séparément les neutrons thermiques et épithermiques.

Les thermiques sont en retard de $80 \mu \text{ sec}$, mesure faite par RAINWATER et HAVENS²²). Correction à soustraire.

Les épithermiques quittent la paraffine avec un retard égal à $0,015 t$ en $\mu \text{ sec}$, où t signifie l'inverse de la vitesse, c'est-à-dire le temps de vol en $\mu \text{ sec/m}$. Nous obtenons cette valeur en additionnant tous les temps d'un choc à l'autre à l'intérieur de la paraffine, le libre parcours moyen étant de $0,6 \text{ cm}$ et la perte d'énergie par choc de $1/e$. Correction à soustraire.

d) Pour le retard dû au réflecteur séparons également les thermiques des épithermiques. Le compteur a un diamètre de 5 cm et le réflecteur une épaisseur de $0,8 \text{ cm}$. Il est appliqué contre le compteur. Puisqu'il s'agit d'une correction prenons pour simplifier les calculs un réflecteur plan d'épaisseur moyenne par rapport aux neutrons incidents égale à $1,0 \text{ cm}$.

Neutrons thermiques: Un tel réflecteur possède un pouvoir réfléchissant égal à 50% calculé d'après la formule 51 de l'article de FERMI¹). L'efficacité du compteur est de 4% ce qui réduit la part réfléchie à 48% . Les neutrons possèdent la même vitesse moyenne avant et après réflexion. Nous avons vu que l'accroissement de l'efficacité grâce au réflecteur est de 100% . Cela signifie que le parcours moyen des neutrons dans le compteur est $100/48 \cong 2$ fois plus grand après la réflexion. Comme l'efficacité du compteur est petite les neutrons sont comptés en moyenne après avoir parcouru la moitié du trajet dans le compteur. Le retard provoqué par le

réflecteur sera égal à la moyenne pondérée entre zéro et le retard après réflexion qui est de $3l/v + \tau$ où l est la moitié de l'épaisseur moyenne du compteur, v la vitesse moyenne des neutrons et τ le temps nécessaire à la réflexion. Les poids sont égaux aux probabilités d'être compté avant resp. après la réflexion, c'est-à-dire les deux fois 100%. La vitesse moyenne est égale à 3,0 km/sec, calculée d'après le spectre de MAXWELL dont le maximum se trouve vers 300 μ sec/m, équivalant à 410° K. l vaut 2,0 cm et $\tau = 4\lambda/v$, le nombre de chocs nécessaire à la réflexion étant 4 comme nous le verrons par la suite. Le libre parcours moyen $\lambda = 0,3$ cm. Le retard se calcule ainsi à 24 μ sec. Correction à soustraire.

Neutrons épithermiques: Le libre parcours moyen dans la paraffine vaut ici 0,6 cm. Les poids valent 100% resp. 550% (gain provoqué par le réflecteur = 6,5). Il est possible d'évaluer le nombre de chocs moyen nécessaire au phénomène de réflexion: La part de neutrons réfléchis se calcule ici à 42%. L'absorption dans le BF_3 obéit à la loi $1/v$, la probabilité pour un neutron d'être capté après réflexion est 5,5 fois plus grande qu'avant réflexion et le chemin moyen après réflexion est double. La perte de vitesse sera de $5,5/2 \cdot 0,42 = 6,6$ d'où le nombre de chocs = $2 \ln 6,6 \cong 4$. En faisant un calcul similaire au précédent nous obtenons un retard égal à 0,225 t. Correction à soustraire.

La correction du temps se totalise finalement à

$$\Delta T_{(\mu \text{ sec})} = \begin{cases} 100 + 0,24 t & (0,24 t \leq 100) \\ 200 & (0,24 t > 100) \end{cases}$$

t est en première approximation le temps de vol non corrigé (en μ sec/m). En réalité la transition entre neutrons rapides et ther-miques est continue, mais comme il s'agit seulement d'une correc-tion, nous la calculerons toujours comme ci-dessus.

Ajoutons, pour être complet, qu'il existe un décalage du centre de gravité des temps de sensibilisation dû au fait que le spectre de temps de vol des neutrons n'est pas constant. La correction est toutefois négligeable.

Mesures.

Nous savons que le proton peut être considéré comme étant libre lorsqu'il entre en collision avec des neutrons rapides. Entre 10 et 1000 eV la section efficace est pratiquement constante. Elle vaut environ 20 barns et est égale à σ_0 , la section efficace du proton libre. Pour que cette dernière condition soit remplie, il faut que l'énergie E du neutron soit beaucoup plus grande que l'énergie de l'état fonda-

mental $\frac{1}{2} h\nu$ de l'oscillateur. ν est ici la fréquence propre du proton lié chimiquement au reste de la molécule par une force élastique. Les neutrons d'énergie comparable à $h\nu$ n'arrivent plus à libérer les protons lors du choc et la section efficace augmente.

G. PLACZEK a démontré ⁴⁾⁵⁾ que la section efficace extrapolée est de la forme

$$\sigma = \sigma_0 \left(1 + \frac{h\nu}{4E} \right)$$

Notre but est de mesurer $h\nu$ pour différents corps hydrogénés par l'étude de la fonction σ/σ_0 de $1/E$ qui est représentée par une courbe dont la pente à l'origine vaut $h\nu/4$.

Nous obtenons en même temps la section efficace du proton libre σ_0 . Pour la déterminer nous extrapolons $\sigma(1/E)$ au moyen de la méthode des moindres carrés en considérant aussi le terme quadratique. D'après les courbes mesurées, on peut négliger le terme cubique pour $1/E < 10$ (eV)⁻¹. De ce fait, on ne pourra utiliser pour l'extrapolation que les points situés au-dessous de 10 (eV)⁻¹.

La détermination de la pente $h\nu/4$ se fait avantageusement en effectuant la transformation suivante: La section efficace est proportionnelle au carré de la masse réduite du système neutron-proton lié. Soit μ la masse réduite et m la masse du neutron, nous avons

$$\sigma = 4\sigma_0 \left(\frac{\mu}{m} \right)^2 \quad \text{et} \quad \frac{1}{\mu} = \frac{1}{m} + \frac{1}{M}$$

où M est la masse apparente du proton. En introduisant M , il vient

$$\frac{M}{m} = \frac{1}{2 \sqrt{\frac{\sigma_0}{\sigma} - 1}} = 1 + \frac{h\nu}{4E} + \dots$$

Il se trouve que M/m représenté graphiquement en fonction de $1/E$ est linéaire jusqu'à des valeurs de $1/E = 50$ (eV)⁻¹. Deux mesures reportées dans la fig. 12 illustrent bien cet état de choses. Celle de l'eau est faite par JONES⁵⁾ et celle de la paraffine est publiée par GOODMAN³⁷⁾. Il se peut que la disparition du terme quadratique soit due au hasard. En effet, les transitions de l'état fondamental à un état excité de l'oscillateur ne sont pas les seules possibles. L'excitation d'états rotatoires et d'ondes élastiques contribuent aussi à la section efficace. Ces dernières ont certainement un effet différent d'une substance à l'autre. Par conséquent pour déterminer la pente $h\nu/4$ nous appliquerons la méthode des moindres carrés en utilisant seulement les 8 premiers points des courbes donnant M/m en fonction de $1/E$.

La marche des mesures est la suivante: L'éprouvette de section rectangulaire et d'épaisseur constante, contenant la substance, est placée devant la fenêtre à l'intérieur du blindage de B_2O_3 . Le nombre de neutrons x_2 est compté pendant le temps t_2 . Avec un récipient semblable mais vide on aura un nombre de neutrons x_1 compté pendant le temps t_1 . Le mouvement propre du compteur x_3 mesuré pendant le temps t_3 s'obtient en plaçant devant la fenêtre

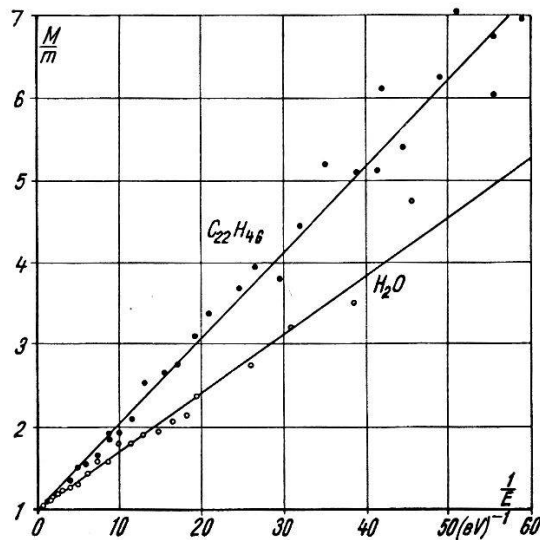


Fig. 12.

Paraffine et eau.

un absorbant constitué d'une couche de 4 cm de B_2O_3 + 4 cm de paraffine. La transmission sera

$$T = \frac{\frac{x_2}{t_2} - \frac{x_3}{t_3}}{\frac{x_1}{t_1} - \frac{x_3}{t_3}}$$

et la section efficace totale de la molécule

$$\sigma_{\text{tot}} = \frac{1}{N} \ln \frac{1}{T}$$

où N est le nombre de molécules par unité de surface. Le calcul des erreurs statistiques donne pour l'erreur relative de σ :

$$\frac{\Delta \sigma}{\sigma} = \frac{1}{\ln \frac{1}{T}} \cdot \frac{\Delta T}{T} \text{ avec}$$

$$\frac{\Delta T}{T} = \frac{1}{\left(\frac{x_1}{t_1} - \frac{x_3}{t_3}\right) \left(\frac{x_2}{t_2} - \frac{x_3}{t_3}\right)} \sqrt{\frac{x_1}{t_1^2} \left(\frac{x_2}{t_2} - \frac{x_3}{t_3}\right)^2 + \frac{x_2}{t_2^2} \left(\frac{x_1}{t_1} - \frac{x_3}{t_3}\right)^2 + \frac{x_3}{t_3^2} \left(\frac{x_1}{t_1} - \frac{x_2}{t_2}\right)^2}$$

Le mouvement propre est 100 fois plus faible que l'intensité mesurée avec récipient vide. Un calcul élémentaire donne pour l'erreur minimum de σ les temps de pose approximatifs suivants :

$$\frac{t_2}{t_1} = 4 ; \quad \frac{t_3}{t_1} = \frac{1}{4}$$

et la transmission optimum $T \cong 0,2$. La mesure à vide est donc 4 fois plus courte. Dans notre cas les mesures avec éprouvette en place sont faites sans démultiplication tandis que l'intensité à vide a dû être mesurée avec l'échelle de 2 afin que les pertes du sélecteur de vitesses ne dépassent pas 2%. Le temps optimum de la mesure à vide se trouve ainsi doublé. Nous avons effectué des cycles symétriques ce qui élimine l'erreur produite par les fluctuations lentes de la source de neutrons et de l'amplificateur. Voici par exemple un cycle de 14 minutes :

1 min le mouvement propre
4 min avec éprouvette
4 min avec récipient vide
4 min avec éprouvette
1 min le mouvement propre

Il y a 4 corrections à apporter à la section efficace.

1° La correction due aux pertes d'enregistrement du sélecteur est égale à

$$\frac{1}{2} \frac{x}{t} \cdot \Delta \tau \quad \text{sans démultiplication et} \quad \frac{1}{4} \left(\frac{x}{t} \cdot \Delta \tau \right)^2$$

avec échelle de 2. Temps mort $\Delta \tau = 1/100$ sec ceci en première approximation (voir par exemple l'article de FREY³⁸).

2° L'hydrogène présente une section efficace de capture qu'il faut déduire. D'après l'ouvrage cité sous réf. ³⁹) elle vaut

$$\sigma_c = 0,05 \sqrt{\frac{1}{E}} \cdot 10^{-24} \text{ cm}^2$$

3° La diffusion à angle faible.

Une fraction T du flux de neutrons incidents traverse la substance et une fraction $1-T$ est diffusée dans tous les sens. Les neutrons qui sont diffusés sous un angle suffisamment faible pénètrent dans le compteur et doivent être déduits. Nous admettons que les neutrons sont tous diffusés par un choc unique. Le nombre de neutrons diffusés dans le compteur sera

$$Z = (1 - T) \cdot \frac{\alpha}{4\pi} \cdot \frac{\alpha_1}{\alpha_2} \cdot k$$

α signifie l'angle solide du compteur vu depuis l'éprouvette, α_1 l'angle solide de l'éprouvette limitée par la fenêtre vue depuis la source et α_2 l'angle solide du compteur vu depuis la source. Le facteur d'anisotropie k vaut 4 s'il s'agit de protons libres, c'est-à-dire la section efficace différentielle à angle faible est 4 fois plus grande que sa moyenne. La transmission corrigée devient

$$T = T^* - Z$$

et la section efficace corrigée

$$\sigma = \sigma^* + \frac{Z}{NT^*}$$

Les angles solides valent

$$\alpha_1 = 3 \cdot 10^{-3}; \quad \alpha_2 = 1,4 \cdot 10^{-3}; \quad \alpha = 15 \cdot 10^{-3}.$$

Nous nous sommes arrangés à avoir à peu près la même transmission pour toutes les substances mesurées. Elle varie de 0,4 pour neutrons épithermiques à 0,1 pour neutrons de 1/60 eV. En introduisant ces dernières valeurs, la correction à ajouter à la section efficace du proton est de 0,33 barns pour $1/E \rightarrow 0$.

4° Le pouvoir de résolution du sélecteur de vitesses est égal à l'écart quadratique moyen $\Delta\varphi$ de l'incertitude du temps de vol. Un pouvoir de résolution restreint atténue les extrêmes d'une courbe à mesurer. Un calcul facile montre que la correction à faire à la valeur mesurée d'un extrême (tant qu'elle reste petite) est proportionnelle à la seconde dérivée de la fonction mesurée. Soit

$$f_{\text{corr}} = f - \frac{1}{2} \Delta\varphi^2 f''$$

Sur l'échelle du temps de vol t notre fonction f , égale à la section efficace, présente un extrême vers $t = 0$. En effet, σ est linéaire en $1/E$ donc quadratique en t . On peut écrire pour une moyenne de toutes nos mesures:

$$f = \sigma_0 + 0,00028 t^2 \quad \text{d'où} \quad f'' = 0,00056$$

Le pouvoir de résolution vaut

$$\Delta\varphi^2 = \Delta\varphi_1^2 + \Delta\varphi_2^2 + \Delta\varphi_3^2$$

$\Delta\varphi_1$ incertitude de l'émission des neutrons égale au retard de l'émission, soit $0,24 t$ pour $0,24 t \leq 100 \mu \text{ sec/m}$.

$\Delta\varphi_2 =$ demi-largeur moyenne de l'impulsion ionique, soit $15 \mu \text{ sec/m}$.

$\Delta\varphi_3 =$ demi-largeur moyenne des temps de sensibilisation soit

$\Delta\varphi_3 = \frac{1}{3m} \cdot \frac{T}{2\sqrt{3}} = 16 \mu \text{ sec}/m$ où T est le temps de sensibilisation d'un numérateur ($T = 166 \mu \text{ sec}$ pour chaque numérateur durant toutes nos mesures). L'extrême se trouve vers $t = 0$, donc $\Delta\varphi_1 = 0$. Nous obtenons enfin

$$\Delta\varphi = \pm 22 \mu \text{ sec}/m.$$

La correction due au pouvoir de résolution sera de $-0,13$ barns.

Compte tenu de toutes les corrections, nous obtenons pour la section efficace du proton libre

$$\sigma_0 = (20,5 \pm 0,2) \text{ barns.}$$

La valeur la plus récente publiée par MELKONIAN est de $(20,36 \pm 0,10)$ barns.

Le choix des substances nous a été imposé par l'idée d'avoir des liaisons hydrogène types. Nous avons formé un premier ensemble de trois corps organiques, soit l'acide oxalique représentant la liaison OH du groupe carboxyle, le formiate de sodium représentant la liaison CH du radical formique, et l'acide formique qui comprend à la fois les deux liaisons citées. Le second groupe de substances que nous avons choisies est formé par le sulfate de cuivre cristallisé et l'eau pure; la liaison H de l'eau de cristallisation sera comparée à celle de l'eau pure.

Chaque substance est contenue dans un récipient de cuivre, l'épaisseur de la couche est adaptée à la teneur en hydrogène. Le poids de la substance, son poids moléculaire et la section du récipient déterminent le nombre de molécules par unité de surface. L'erreur sur ce nombre est évaluée à $0,2\%$ au maximum.

Acide oxalique et acide formique (fig. 13 et 14).

$(\text{COOH})_2$ est séché sous vide au bain-marie. HCOOH 90% est séché avec du sulfate de cuivre anhydre puis distillé. La concentration des acides titrés avec une solution décimale de NaOH est de 99,8% et 98,5% respectivement. Pour obtenir la section efficace de l'hydrogène il faut soustraire celle du carbone, de l'oxygène et de la part d'eau contenue dans l'acide. Ces dernières valeurs sont publiées par C. GOODMAN³⁷). Nous trouvons pour la fréquence de l'oscillateur:

$$(\text{COOH})_2 : h\nu = (0,30_5 \pm 0,01_5) \text{ eV}$$

$$\text{HCOOH} : h\nu = (0,26_5 \pm 0,01_5) \text{ eV}$$

Formiate de sodium (fig. 15).

La mesure donne directement la section efficace de l'hydrogène si on prend comme substance de comparaison de l'oxalate neutre de sodium. On s'arrange à avoir le même nombre de molécules HCOONa que de groupes COONa d'oxalate par unité de surface. Les deux substances sont séchées sous vide au bain-marie. L'humidité restante est à négliger. Pour s'en rendre compte, on calcine quelques grammes des deux substances en faisant passer les gaz sur du P_2O_5 . Celui-ci n'a pas augmenté de poids. Nous trouvons pour la fréquence de l'oscillateur:

$$\text{HCOONa} : h\nu = (0,25 \pm 0,01_5) \text{ eV.}$$

Sulfate de cuivre et eau.

$\text{SO}_4\text{Cu} + 5 \text{H}_2\text{O}$ est pulvérisé à partir de gros cristaux propres. Comme substance de comparaison nous prenons une quantité équivalente de sulfate de cuivre anhydre. Celui-ci a été calciné à une température de 400° à partir de sulfate déjà déshydraté partiellement. Un dosage au moyen de BaCl_2 décèle encore 0,25 molécule d'eau par molécule de sulfate, dont il faut tenir compte. Les sections efficaces représentées sous la forme de masse apparente du proton sont représentées dans les fig. 16 et 17. Nous trouvons pour la fréquence de l'oscillateur:

$$\text{SO}_4\text{Cu} + 5 \text{H}_2\text{O} : h\nu = (0,30_5 \pm 0,01_5) \text{ eV}$$

$$\text{H}_2\text{O} : h\nu = (0,26 \pm 0,01_5) \text{ eV.}$$

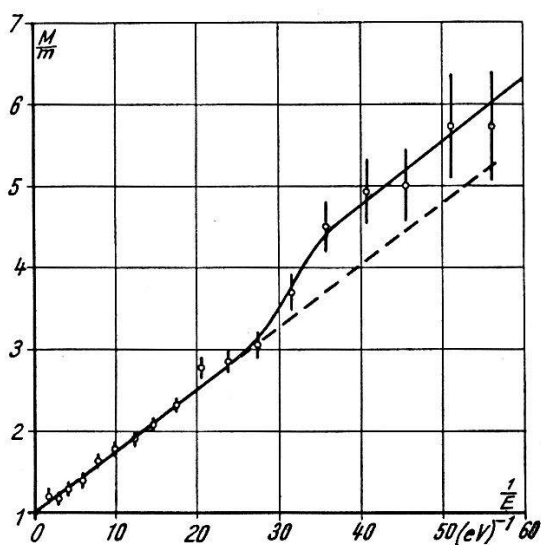


Fig. 13.
 $(\text{COOH})_2$ 2,165 g/cm².

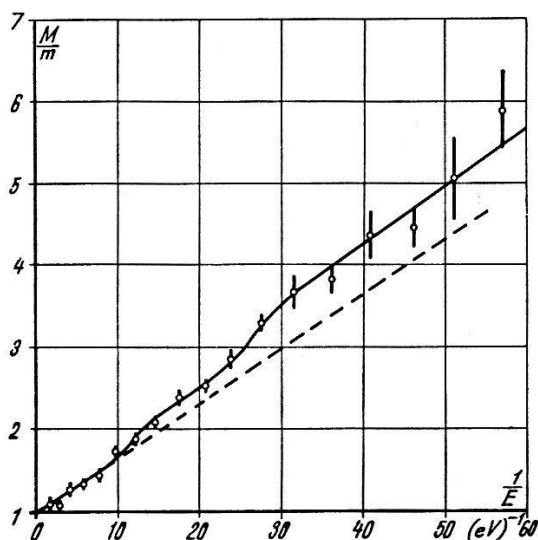


Fig. 14.
HCOOH 1,34 g/cm².

JONES indique 0,3 eV pour l'eau. Mais si nous voulons comparer, il faut représenter ses mesures sous la même forme que la nôtre et se servir des points mesurés dans le même domaine d'énergie que le nôtre pour déterminer la pente. On obtient ainsi 0,285 eV.

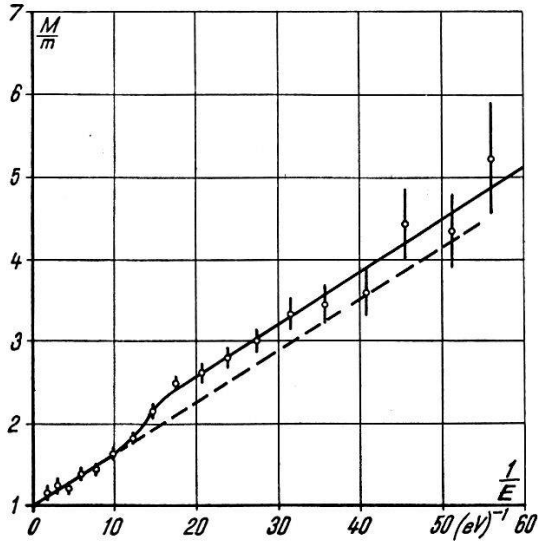


Fig. 15.
HCOONa 5,105 g/cm².

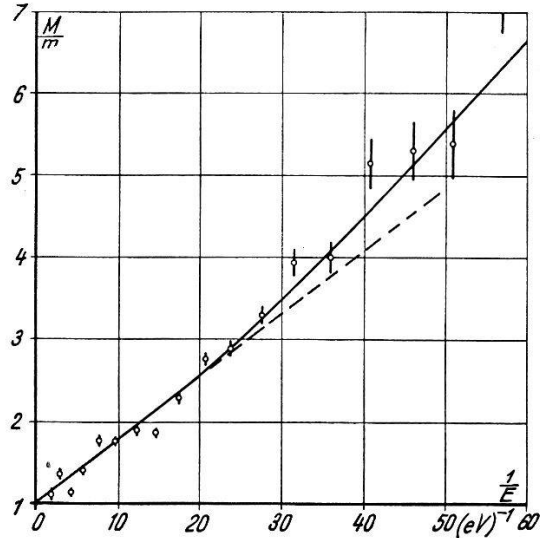


Fig. 16.
SO₄Cu + 5 H₂O 1,52 g/cm².

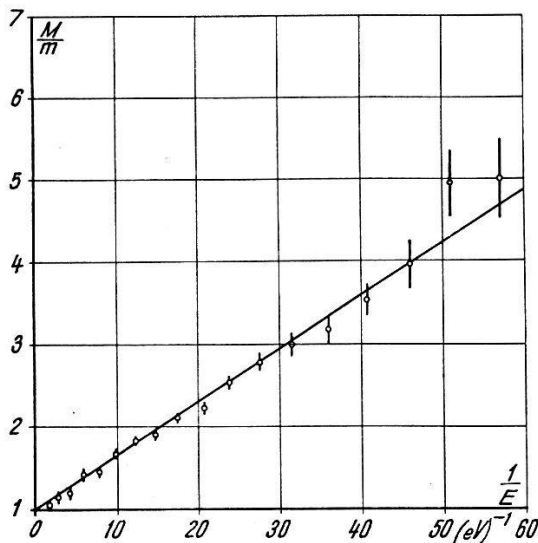


Fig. 17.
H₂O 0,600 g/cm².

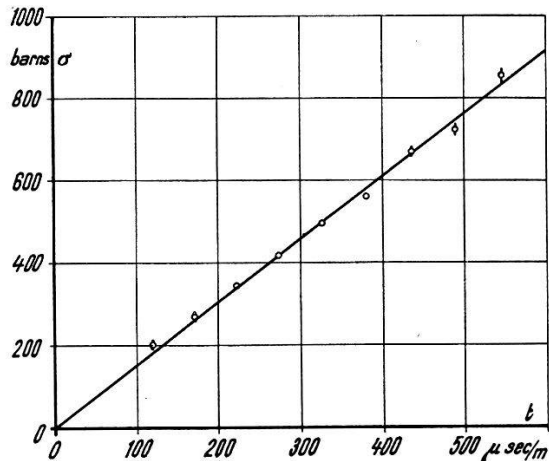


Fig. 18. Section efficace
du bore dans KBF₄ 0,595 g/cm².

Le désaccord avec notre valeur de $0,26 \pm 0,01_5$ n'est pas due à une erreur systématique. Pour nous en assurer, nous avons mesuré la section efficace d'absorption du bore (fig. 18) dont la valeur a été déterminée avec précision par plusieurs auteurs (voir réf. ³⁹). Nous trouvons (691 ± 5) barns, en excellent accord avec la valeur de 710 ± 21 donnée sous réf. ³⁹). Notre mesure est faite avec une couche homogène de 0,6 cm de borofluorure de potassium (KBF₄).

La substance de comparaison est une couche de KF avec même nombre de molécules par unité de surface. La teneur en humidité, obtenue par calcination sous vide en présence de P_2O_5 , est de 0,20 H_2O par KBF_4 , dont nous avons tenu compte. Section efficace du fluor: 3,5 barns.

Discussion.

Il est intéressant de constater que la section efficace de l'eau de cristallisation du sulfate de cuivre est bien supérieure à celle de l'eau seule. La diffusion cohérente provoquée par une structure cristalline ne joue pas de rôle dans le domaine d'énergie mesuré parce que la longueur d'onde associée au neutron est très inférieure aux distances interatomiques. C'est pour cette même raison que nous avons considéré les sections efficaces des atomes dans une molécule comme étant additives. L'accroissement de la fréquence de l'oscillateur s'explique par le fait que des liaisons supplémentaires entre H et la molécule SO_4Cu s'ajoutent aux liaisons O—H de l'eau.

Le proton du groupe carboxyle de l'acide oxalique est lié d'une façon plus rigide que le proton du groupe CH du formiate de sodium. La section efficace mesurée de l'acide formique est une moyenne entre celle du proton du groupe CH et celui du groupe carboxyle. La précision des mesures ne suffit pas pour décider s'il s'agit d'une moyenne arithmétique ou bien si la liaison CH et OH s'influencent mutuellement. La vibration du groupe CH obtenue par l'étude des spectres de bandes est de 2800 cm^{-1} (voir International Critical Tables) ce qui fait $h\nu = 0,34\text{ eV}$. La concordance de la fréquence d'oscillation $h\nu$ du groupe CH avec le résultat obtenu par spectroscopie est satisfaisante.

L'effet des transitions de rotation se traduit par l'allure particulière des courbes vers les basses énergies. Dans le cas du $(COOH)_2$, la courbe présente une inflexion vers 30 (eV)^{-1} , l'inflexion correspondante apparaît vers 15 (eV)^{-1} pour le $HCOONa$. Le cas mixte $HCOOH$ donne une courbe sur laquelle se retrouvent les deux inflexions précédentes. On en déduit (aux erreurs statistiques près) que les rotations du proton du groupe carboxyle et du radical formique ne s'influencent pas mutuellement.

Nous devons nos plus vifs remerciements à Monsieur le Professeur EXTERMANN pour l'appui matériel et les encouragements ainsi qu'à Monsieur le Professeur WEIGLE pour son aide précieuse pendant les premières étapes de ce travail.

Institut de Physique de l'Université, Genève.

Bibliographie.

- 1) FERMI, E., *Ric. Scient.* **7**, 13 (1936).
- 2) A. GIBERT, J. ROSSEL, *H.P.A.* **19**, 285 (1946).
- 3) J. ROSSEL, *H.P.A.* **20**, 105 (1947).
- 4) EDWARD MELKONIAN, *Phys. Rev.* **76**, 1744 (1949).
- 5) W. B. JONES, Jr. *Phys. Rev.* **74**, 364 (1948).
- 6) RAINWATER, HAVENS, DUNNING et WU, *Phys. Rev.* **73**, 733 (1948).
- 7) SUTTON, HALL, ANDERSON, BRIDGE, DEWIRE, LAVATELLI, LONG, SNYDER et WILLIAMS, *Phys. Rev.* **72**, 1147 (1947).
- 8) CARROL, H. *Phys. Rev.* **60**, 702 (1941).
- 9) EDWARD MELKONIAN, *Phys. Rev.* **76**, 1750 (1949).
- 10) J. R. DUNNING, G. B. PEGRAM, G. A. FINK, D. P. MITCHELL, E. SEGRÈ, *Phys. Rev.* **48**, 704 (1935).
- 11) GEORGES A. FINK, *Phys. Rev.* **50**, 738 (1936).
- 12) E. FERMI, J. MARSHALL et L. MARSHALL, *Phys. Rev.* **72**, 193 (1947).
- 13) T. BRILL, H. V. LICHTENBERGER, *Phys. Rev.* **72**, 585 (1947).
- 14) J. M. W. MILATZ, D. TH. J. TER HORST, *Physica* **5**, 796 (1938).
- 15) J. H. MANLEY, L. J. HAWORTH, E. A. LUEBKE, *Rev. scient. Instr.* **12**, 587 (1941).
- 16) L. J. HAWORTH, J. H. MANLEY, E. A. LUEBKE, *Rev. scient. Instr.* **12**, 591 (1941).
- 17) FERTEL, GIBBS, MOON, THOMSON, WYNN-WILLIAMS, *Proc. Roy. Soc.* **175**, 316 (1940).
- 18) LUIS W. ALVAREZ, *Phys. Rev.* **54**, 609 (1938).
- 19) C. P. BAKER et R. F. BACHER, *Phys. Rev.* **59**, 332 (1941).
- 20) R. F. BACHER, C. P. BAKER et B. D. MCDANIEL, *Phys. Rev.* **69**, 443 (1946).
- 21) BOYCE D. MCDANIEL, *Phys. Rev.* **70**, 832 (1946).
- 22) JAMES RAINWATER et WILLIAM W. HAVENS, Jr. *Phys. Rev.* **70**, 136 (1946).
- 23) WILLIAM W. HAVENS, Jr. et JAMES RAINWATER, *Phys. Rev.* **70**, 154 (1946).
- 24) R. KELLER, *H.P.A.* **22**, 78 (1949).
- 25) PAUL LORRAIN, *Canadian J. of Res.* **25**, A, 338 (1947).
- 26) I. LANGMUIR et K. T. COMPTON, *Rev. Mod. Phys.* **3**, 237 (1931).
- 27) C. J. BAKKER et J. KISTEMAKER, *H.P.A.* **23**, suppl. 3, 46 (1950).
- 28) P. C. VEENSTRA et J. M. W. MILATZ, *H.P.A.* **23**, suppl. 3, 39 (1950).
- 29) V. K. ZWORYKIN, E. E., Ph. D. et coll. *Electron optics and the electron microscope.*
- 30) FOWLER et GIBSON, *Phys. Rev.* **46**, 1075 (1934).
- 31) H. BAUMGARTNER, C. R. EXTERMANN, P. C. GUGELOT, P. PREISWERK et P. SCHERRER, *H.P.A.* **15**, 332 (1942).
- 32) R. B. ROBERTS, *Phys. Rev.* **51**, 816 (1937).
- 33) LIVINGSTONE, BETHE, *Rev. Mod. Phys.* **9**, 285 (1937).
- 34) E. BALDINGER, P. HUBER et H. STAUB, *H.P.A.* **11**, 264 (1938).
- 35) E. BALDINGER, P. HUBER et H. STAUB, *H.P.A.* **10**, 254 (1937).
- 36) T. BONNER et W. BRUBAKER, *Phys. Rev.* **59**, 237 (1941).
- 37) C. GOODMAN. *The Science and Engineering of nuclear Power.*
- 38) PAUL FREY, *H.P.A.* **19**, 41 (1946).
- 39) *Reports on Progress in Physics*, Vol. **12**, 293 (1948—49).