

# Zur Bestimmung des Auflösungsvermögens durch Fresnelsche Beugung im Elektronenmikroskop

Autor(en): **Wegmann, L.**

Objektyp: **Article**

Zeitschrift: **Helvetica Physica Acta**

Band (Jahr): **23 (1950)**

Heft IV

PDF erstellt am: **26.09.2024**

Persistenter Link: <https://doi.org/10.5169/seals-112118>

## **Nutzungsbedingungen**

Die ETH-Bibliothek ist Anbieterin der digitalisierten Zeitschriften. Sie besitzt keine Urheberrechte an den Inhalten der Zeitschriften. Die Rechte liegen in der Regel bei den Herausgebern.

Die auf der Plattform e-periodica veröffentlichten Dokumente stehen für nicht-kommerzielle Zwecke in Lehre und Forschung sowie für die private Nutzung frei zur Verfügung. Einzelne Dateien oder Ausdrucke aus diesem Angebot können zusammen mit diesen Nutzungsbedingungen und den korrekten Herkunftsbezeichnungen weitergegeben werden.

Das Veröffentlichen von Bildern in Print- und Online-Publikationen ist nur mit vorheriger Genehmigung der Rechteinhaber erlaubt. Die systematische Speicherung von Teilen des elektronischen Angebots auf anderen Servern bedarf ebenfalls des schriftlichen Einverständnisses der Rechteinhaber.

## **Haftungsausschluss**

Alle Angaben erfolgen ohne Gewähr für Vollständigkeit oder Richtigkeit. Es wird keine Haftung übernommen für Schäden durch die Verwendung von Informationen aus diesem Online-Angebot oder durch das Fehlen von Informationen. Dies gilt auch für Inhalte Dritter, die über dieses Angebot zugänglich sind.

# Zur Bestimmung des Auflösungsvermögens durch Fresnelsche Beugung im Elektronenmikroskop

von L. Wegmann.

(1. IV. 1950.)

---

An Hand der Young-Sommerfeldschen Vorstellung vom Mechanismus der Fresnelschen Beugung an der Kante werden die Bedingungen untersucht, unter welchen solche Beugungssysteme abgebildet werden. Dabei wird gezeigt, dass diese Bedingungen eine Bestimmung des wirklichen Auflösungsvermögens des Abbildungssystemes nicht gestatten, weil die Trennschärfe weder durch die Beugung, noch durch den sphärischen Fehler begrenzt ist. Weiter wird die Berechtigung der Ableitung der Aperturbedingungen aus der Sommerfeldschen Theorie diskutiert. Zwei Experimente mit Licht und mit Elektronen zeigen Aufnahmen von Beugungsstreifen, deren Abstände unterhalb des Auflösungsvermögens für reale Objekte liegen.

Das Problem der Bestimmung des Auflösungsvermögens ist heute für das Elektronenmikroskop so dringend wie vor zwei Jahrzehnten für das Lichtmikroskop, das damals das Instrument mit der höchsten Vergrößerungsmöglichkeit war. So rasch aber die Entwicklung des Elektronenmikroskopes in diesen zwanzig Jahren vor sich ging, so wenig konnte eine befriedigende Methode für die Messung seines Auflösungsvermögens gefunden werden, so dass ein amerikanisches Komitee resigniert feststellen musste, es kenne keine Methode, die es empfehlen könne<sup>1)</sup>. Diese Schwierigkeiten sind jedoch nicht verwunderlich, wenn man sich vor Augen hält, dass in der Größenordnung der heute erreichbaren Trennschärfe, die schätzungsweise zwischen 10 und 30 ÅE. liegt, die einzige Methode versagt, welche sich in der Lichtoptik durchgesetzt hat, weil die Herstellung von Gittern mit solch winzigen Gitterkonstanten nicht gelingt und andererseits auch keine natürlichen Gitter bekannt sind, welche allen Anforderungen entsprechen. So bleiben denn für die Lösung des Problems die Methoden übrig, die auf der Abbildung von Objekten mit nicht speziell vorgegebenen Eigenschaften beruhen, wie etwa die Trennung kleinster Teilchen, die Schärfe von Konturen<sup>2)</sup> oder die Abrundung von Ecken bei abgebildeten Kristallen<sup>3)</sup>. Es ist verständlich, dass alle diese Methoden nie ganz befriedigen, da sie stark vom Objekt selbst abhängig

sind, welches seinerseits wieder nur durch dessen unvollkommene Abbildung im Elektronenmikroskop bekannt ist.

Der Wunsch, eine von den Eigenschaften des Objektes vollkommen unabhängige Prüfmethode zu besitzen, schien sich aber doch noch zu verwirklichen, als es BOERSCH im Jahre 1940 gelang, im Elektronenmikroskop die *Fresnelsche Beugung* an der Halbebene nachzuweisen<sup>4)</sup>. Tatsächlich erhält man hier eine photographische Aufnahme, die im wesentlichen durchaus der Abbildung eines optischen Gitters gleicht (Fig. 1), wobei sich leicht die Bedingungen so wählen lassen, dass der Streifenabstand einiger Beugungsmaxima in die Grössenordnung des erwarteten Auflösungsvermögens fällt. Der mit zunehmender Entfernung von der beugenden Kante sich verringernde Abstand ist für die Bestimmung des Auflösungsvermögens so willkommen wie ein optisches Gitter mit abnehmender Gitterkonstante. Dieses System von Streifen ist nun wirklich von der Beschaffenheit der beugenden Kante weitgehend unabhängig, was in Hinblick auf die geplante Verwendung auch am lichtoptischen Modell untersucht worden ist<sup>5)</sup>.

Diese Eigenschaften der Fresnelschen Beugung verschafften ihr bald den Namen der einzigen einwandfreien Methode zur Bestimmung des Auflösungsvermögens im Elektronenmikroskop. Nachdem BOERSCH in seiner grundlegenden Arbeit über Fresnelsche Beugung im Elektronenmikroskop 1943<sup>6)</sup> feststellte, dass diese Beugungsfiguren „virtuelle Testobjekte zur Bestimmung des Auflösungsvermögens“ darstellen, und gleichzeitig RUSKA<sup>7)</sup> auf die Bedingung hinwies, dass die Streifenabstände in jedem Fall grösser sein müssen als das Auflösungsvermögen, wurden solche Auflösungsbestimmungen praktisch ausgeführt, wobei eine Aufnahme von HILLIER<sup>8)</sup> Streifenabstände von 10 ÅE. aufwies. Damit ging die Fresnelsche Beugung als Methode zur Auflösungsbestimmung offiziell in die Literatur ein und wurde sowohl von der Electron Microscope Society of America<sup>1)</sup> sowie von GÖLZ und RECKNAGEL im ATM<sup>9)</sup> empfohlen. Dabei wurden im Gegensatz zu den bei allen anderen Methoden angebrachten grundsätzlichen Vorbehalten nur die technischen Schwierigkeiten der Fresnelschen Beugung als Einschränkung der Anwendungsmöglichkeiten hervorgehoben.

Die vorliegende Arbeit möchte auch zu dieser Methode einen grundsätzlichen Vorbehalt anbringen. Er kann nach rein optischen Gesichtspunkten so formuliert werden: Darf die Abbildung einer blossen Intensitätsverteilung derjenigen eines realen Gitters gleichgesetzt werden? Ist das in beiden Fällen erhaltene Auflösungsvermögen dasselbe? — Die Antwort dürfte nicht schwer fallen,

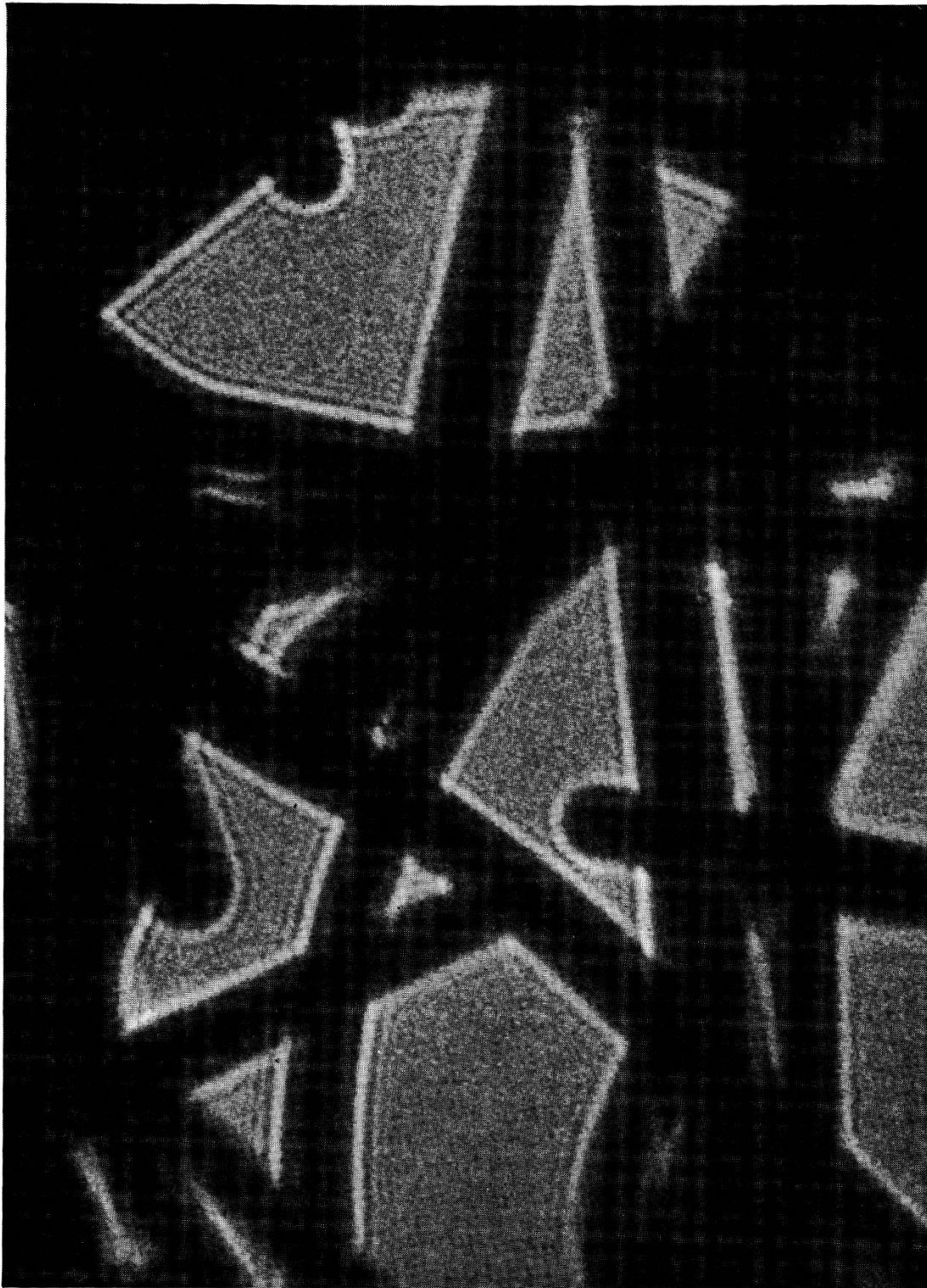


Fig. 1.

Fresnelsche Beugung an Zinkoxydkriställchen im Elektronenmikroskop.  
Vergrößerung 130000mal.  
Aufgenommen mit dem unveränderten Trüb, Täuber-Elektronenmikroskop.



wenn wir darauf hinweisen, dass die Begrenzung der Trennschärfe einer optischen Anordnung immer auf zwei unabhängigen Erscheinungen beruht: 1. der Beugung am Objekt und 2. den Abbildungsfehlern (worunter hier alle nicht durch Beugung verursachten Fehler gezählt werden sollen). Es ist nun offensichtlich, dass für die Abbildung einer reinen Intensitätsverteilung die erste dieser beschränkenden Erscheinungen wegfällt, indem die Beugung am „Objekt“ gar nicht stattfindet\*). Die beobachtbare Trennschärfe ist deshalb nur noch durch die Abbildungsfehler begrenzt\*\*). Eine auf diese Weise bestimmte „Auflösung“ kann also nicht dem definitionsgemäss durch Abbildung eines Gitters bestimmten Auflösungsvermögen gleichgesetzt werden; ihr numerischer Wert wird immer besser sein können als das für die Abbildung eines realen Objektes massgebende Auflösungsvermögen.

Dass diese Tatsache in den erwähnten Arbeiten unberücksichtigt blieb, ist wahrscheinlich darauf zurückzuführen, dass im speziellen Falle des Elektronenmikroskopes das Gewicht der beiden die Trennschärfe begrenzenden Effekte sehr verschieden ist, indem bei normalen Verhältnissen die durch Beugung am Objekt erzeugte Bildunschärfe gegenüber den Abbildungsfehlern meist zu vernachlässigen ist — eine Folge der extrem kleinen Wellenlänge der Elektronen und der grossen sphärischen Aberration der Elektronenlinsen. Ist also auch im Falle der Fresnelschen Beugung die Vernachlässigung des Beugungsfehlers gestattet, so dass die mit dieser Methode erreichte Trennschärfe dem Auflösungsvermögen gleichgesetzt werden darf? Dass dies nicht der Fall ist, zeigt eine genauere Betrachtung der Versuchsbedingungen bei der Fresnelschen Beugung.

### **Die Versuchsbedingungen bei der Fresnelschen Beugung.**

Die beugende Kante kann durch irgendein elektronenmikroskopisches Objekt dargestellt werden (Folie, Kristall); eine gewisse Durchlässigkeit der Halbebene ist selten zu vermeiden, hat aber für das Folgende keine wesentliche Bedeutung<sup>5)</sup>. Diese Kante wird bei sonst normaler Mikroskopanordnung unscharf abgebildet, d. h.

---

\*) Über die Betrachtung dieser Intensitätsverteilung als Selbstleuchter siehe weiter unten.

\*\*\*) Sofern der mit dem Abstand von der beugenden Kante rasch abnehmende Intensitätsunterschied zwischen Maxima und Minima noch genügt. (Als weitere Beschränkungen kommen Blenden oder Überschreiten der Kohärenzlänge in Betracht, was hier jedoch nicht der Fall ist.)

das Objekt wird um eine kleine Strecke  $l$  über oder unter die Scharfstellungsebene gebracht. Die Abbildung in der Gausschen Bildebene zeigt dann die Elektronendichte in dieser Ebene ( $D$ ) an, wie sie durch die Interferenz der an der beugenden Kante ( $K$ ) entstehenden Zylinderwelle mit dem Primärstrahl gegeben ist (Fig. 2a und b). Sie entspricht der bekannten Intensitätsverteilung der Fresnelschen Beugung an der Halbebene (Intensitätsschwankungen in der Nähe der Schattengrenze), wobei die Entfernung  $x_n$  des  $n$ -ten Maximums vom geometrischen Schatten der Kante ( $x = 0$ ) in der Dingebene durch den Ausdruck

$$x_n = \sqrt{l \cdot \lambda \cdot (n - 1/4)} \quad n = 1, 3, 5 \dots \quad (1)$$

gegeben ist. Im Falle b besteht diese Intensitätsverteilung nur „virtuell“, d. h. die Interferenz findet erst nach dem Durchgang der Elektronen durch die Objektivlinse statt.

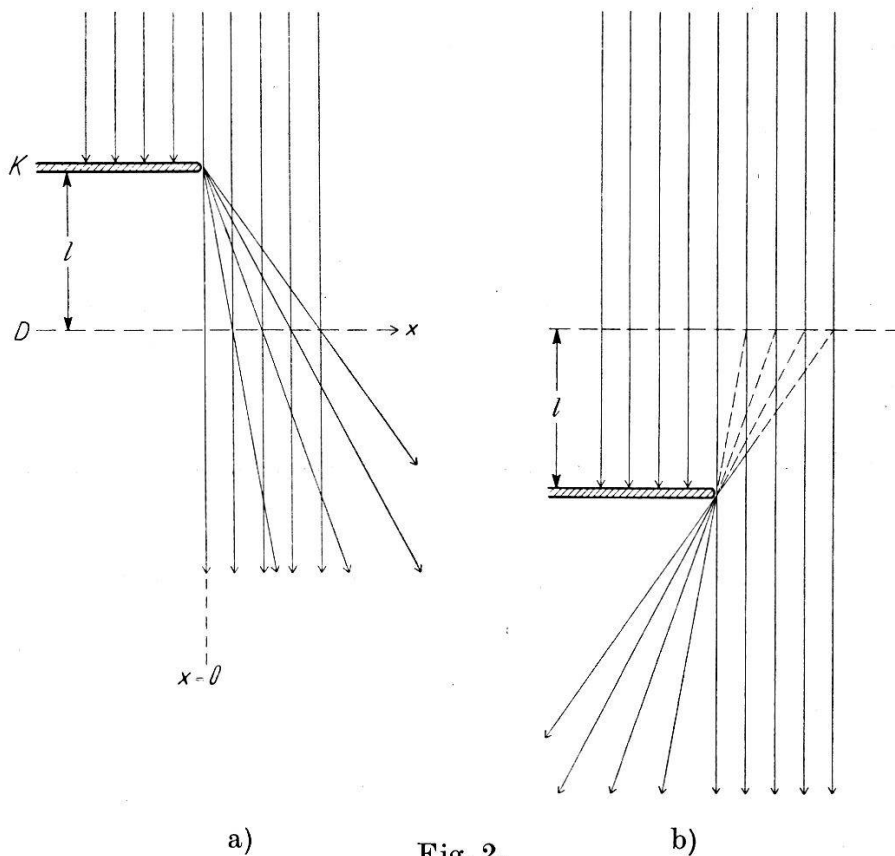


Fig. 2.

Bei normaler *Beleuchtungsapertur* würden sich die verschiedenen, den einzelnen Punkten der inkohärent strahlenden Lichtquelle

zuzuordnenden Streifensysteme in der abgebildeten Ebene überdecken, und das Ergebnis wäre eine gewöhnliche unscharfe Abbildung der beugenden Kante. Wir wollen aber ein einzelnes Streifensystem herausheben und sind deshalb gezwungen, die Beleuchtungsapertur soweit zu verkleinern, dass die kleinsten abzubildenden Streifenabstände noch getrennt erscheinen. Es sei

$$\Delta x_n = x_{n+2} - x_n \quad (2)$$

der Abstand der letzten zu trennenden Maxima; dann muss die kleinste zulässige Drehung des Strahlensystems, d. h. die Beleuchtungsapertur

$$2\alpha < \frac{\Delta x_n}{l} \quad (3)$$

sein. — Ein Beispiel: Die Versuchsdaten von Fig. 1 sind folgende: Die Defokussierung  $l$  beträgt 0,07 mm; die Beschleunigungsspannung war 39 KV ( $\lambda = 6,1 \cdot 10^{-10}$  cm). Der kleinste aufgelöste Abstand ( $\Delta x_7$ ) ist 74 ÅE. Diese Trennschärfe kann nach (3) nur erreicht werden, wenn die Beleuchtungsapertur  $2\alpha < 10^{-4}$  ist, gegenüber einer im Elektronenmikroskop üblichen von ca.  $10^{-3}$ . Soll der kleinste Streifenabstand jedoch die Grösse des Auflösungsvermögens erreichen (10 bis 30 ÅE.), so muss  $\alpha$  noch stärker verkleinert werden, da  $l$  wegen der Gültigkeitsgrenzen der Fresnelschen Näherung nicht beliebig klein gewählt werden darf\*).

Diese Beschränkung der Beleuchtungsapertur ist der Hauptgrund für die technischen Schwierigkeiten der Methode. Obwohl die notwendigen kleinen Beleuchtungsaperturen im benutzten Mikroskoptyp (Trüb, Täuber-Elektronenmikroskop mit kalter Kathode<sup>11</sup>), statischem Objektiv, magnetischem Projektiv) ohne jede Abänderung des Beleuchtungssystems oder der Aperturblenden zu verwirklichen sind (die hier gezeigten Beispiele sind nur durch Ausschalten des Kondensorstromes gewonnen), bedingt doch die verminderte Elektronendichte ein starkes Ansteigen der notwendigen Belichtungszeiten (Fig. 1: 80 Sek. statt 2 bis 4 Sek.

\*) Diese Bedingung ist leicht anschaulich zu formulieren, wenn man fordert, dass die Defokussierung der Kante grösser sein muss als die Tiefenschärfe  $T$  des abbildenden Systems. Diese ist durch Auflösungsvermögen  $A$  und Objektivapertur  $2\omega$  gegeben:

$$T = \frac{A}{\omega} = \frac{\lambda}{2\omega^2}.$$

Somit lautet die obige Bedingung:  $l > \lambda/2\omega^2$ , in Übereinstimmung mit der wellentheoretischen Begründung<sup>10</sup>).



im normalen Betrieb). Damit steigt natürlich nicht nur die Störanfälligkeit des Instrumentes, sondern es werden auch an die beugende Objektkante grössere Anforderungen in bezug auf ihre Immunität gegen das Elektronenbombardement und seine Folgen gestellt. Tatsächlich ist, hauptsächlich der Unbeständigkeit der Objekte wegen, die Ausbeute an guten Beugungsaufnahmen auch bei systematischen Versuchen gering und die technische Prüfung der Apparate nach dieser Methode schon deshalb nicht sehr empfehlenswert.

### Die Aperturverhältnisse im Objektiv.

Nun resultiert aber aus den beschriebenen Versuchsbedingungen neben der Beschränkung der Beleuchtungsapertur und unabhängig von dieser auch eine Verminderung der Objektivapertur, deren

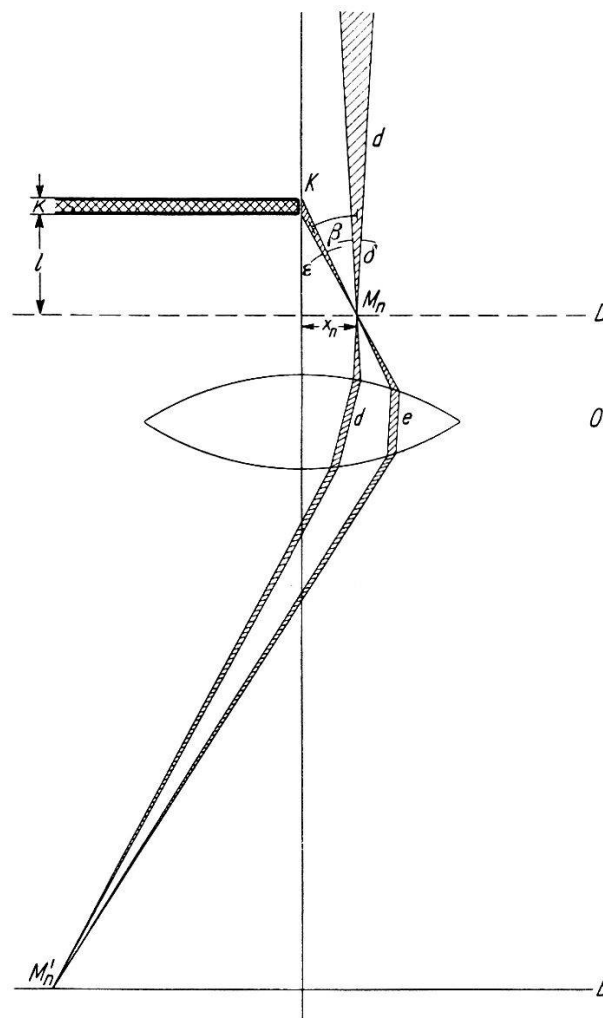


Fig. 3.

Folgen wesentlich weitreichender sind. Wir betrachten (Fig. 3) die Entstehung eines  $n$ -ten Maximums ( $M_n'$ ) in der Gaussschen Bild-

ebene ( $B$ ). Nach der Sommerfeldschen Theorie der Beugung an der Kante<sup>12)</sup> wird die Intensitätsverteilung in der Ebene  $D$  gefunden durch Superposition der ungestörten Primärwelle mit der von der Kante ( $K$ ) ausgehenden Sekundärwelle — in Strahlen gedacht: das  $n$ -te Maximum ( $M_n$ ) wird erzeugt durch Interferenz des senkrecht einfallenden direkten Strahlenbündels  $d$  mit dem von der Kante abgebeugten Bündel  $e$ . Anderes Licht aus irgendwelcher Richtung ist im Punkte  $M_n$  nicht zu erwarten.

Diese beiden Strahlenbündel sind nun aber auch die einzigen, welche an der „Abbildung“ des Punktes  $M_n$  durch das Objektiv ( $O$ ) beteiligt sind. Es werden also vom Objektiv nur zwei schmale Zonen benutzt, wie dies in Fig. 3 dargestellt ist.

Eine Beugung und Zerstreuung des Lichtes findet im Punkte  $M_n$  nicht mehr statt, ebensowenig aber wird von den Strahlen  $d$  und  $e$  irgendeine Objektivblende berührt, so dass  $M_n$  weder als reales Objekt noch als Selbstleuchter angesprochen werden kann. Jeder Beugungsfehler fällt in dieser Anordnung dahin, da das „Objekt“ selbst mit einer beschränkten Apertur strahlt.

Das Auflösungsvermögen für eine solche Art Abbildung wird einzig durch die Abbildungsfehler beschränkt. Für die Bestimmung des „realen“ Auflösungsvermögens müsste deshalb zur Trennschärfe, wie sie durch Fresnelsche Beugung bestimmt wurde, der vernachlässigte Beugungsfehler addiert werden, und zwar berechnet bei der durch die Fresnelsche Beugung selbst gegebenen verkleinerten Objektivapertur. Die Folgen können am besten an Hand des Beispiels in Fig. 1 gezeigt werden.

Die wirksame Objektivapertur ( $2\omega$ ) ist in dieser Anordnung (Fig. 3) gegeben durch den Winkel zwischen den beiden Strahlenbündeln  $d$  und  $e$ , vermehrt um deren eigene halbe Öffnung:

$$2\omega = \beta + \frac{\delta + \varepsilon}{2}. \quad (4)$$

Es ist sofort ersichtlich, dass die Öffnungswinkel  $\delta$  und  $\varepsilon$  immer wesentlich kleiner sind als  $\beta$ , so dass wir sie im folgenden vernachlässigen.

Der Öffnungswinkel  $\delta$  des einfallenden direkten Strahles ist gleich der Beleuchtungsapertur:  $\delta = 2\alpha$ , und nach (3):  $\delta < \Delta x_n/l$ . Aus Fig. 3 ergibt sich:  $\beta = x_n/l$ . Da nun immer  $\Delta x_n \ll x_n$  gewählt werden muss, um in der Fresnelschen Näherung zu bleiben, so ist auch  $\delta \ll \beta$ . — Die Öffnung  $\varepsilon$  des an der Kante gebeugten Strahlenbündels ist durch die Dicke  $k$  dieser „Kante“ bestimmt:  $\varepsilon \cong \beta \cdot k/l$ . Für echte Fresnelsche Beugung muss aber  $k \ll l$  sein, so dass auch  $\varepsilon \ll \beta$ .

Somit vereinfacht sich (4) zu

$$2\omega = \beta = \frac{x_n}{l}. \quad (5)$$

Für die Aufnahme Fig. 1 ergibt dies folgende Zahlenwerte:

$$x_7 = 537 \text{ \AA E.}$$

und daraus

$$2\omega = 7,7 \cdot 10^{-4};$$

der kleinste aufgelöste Abstand ist

$$\Delta x_7 = 74 \text{ \AA E.}$$

Der bei realen Objekten zusätzlich auftretende Beugungsfehler berechnet sich (ebenfalls in den Objektraum projiziert) zu

$$\Delta B = \frac{\lambda}{2 \cdot \sin \omega} \cong \frac{\lambda}{2\omega}. \quad (6)$$

Bei der für die Abbildung von  $M_7$  herrschenden Apertur ergibt sich somit

$$\Delta B = 80 \text{ \AA E.}$$

Das bedeutet, dass ein Fehler von der Grösse des Resultates bei der Bestimmung des Auflösungsvermögens vernachlässigt worden ist. Diese Grössenordnung ist nicht zufällig, sondern sie bestätigt sich an einer grossen Zahl von Aufnahmen, aus welchen das angeführte Beispiel herausgegriffen ist, wie auch an den ausserordentlich schönen Aufnahmen von BOERSCH<sup>6</sup>). (Aufnahmen anderer Autoren konnten mangels der notwendigen Angaben nicht nachgeprüft werden). Dass dies aber ganz allgemein zu erwarten ist, zeigt folgende Überlegung:

Aus (5) und (6) folgt:

$$\Delta B = \lambda \cdot \frac{l}{x_n}. \quad (7)$$

Dies lässt sich so umformen: Wir entwickeln die Ausdrücke für

$x_n$  und  $\Delta x_n$ , die sich aus (1) und (2) ergeben, für  $n \gg 1$  und erhalten:

$$\Delta x_n = \sqrt{l \cdot \lambda} \cdot \frac{1}{\sqrt{n}}$$

$$x_n = \sqrt{l \cdot \lambda} \cdot \left( \sqrt{n} - \frac{1}{8\sqrt{n}} \right)$$

so dass

$$x_n = \Delta x_n \cdot \left( n - \frac{1}{8} \right)$$

und

$$l = \frac{n}{\lambda} \cdot (\Delta x_n)^2.$$

Dies in (6) eingesetzt, ergibt

$$\Delta B = \frac{\Delta x_n}{\left( 1 - \frac{1}{8n} \right)}.$$

Dieser Ausdruck zeigt deutlich, dass  $\Delta B$  schon durch die Wahl

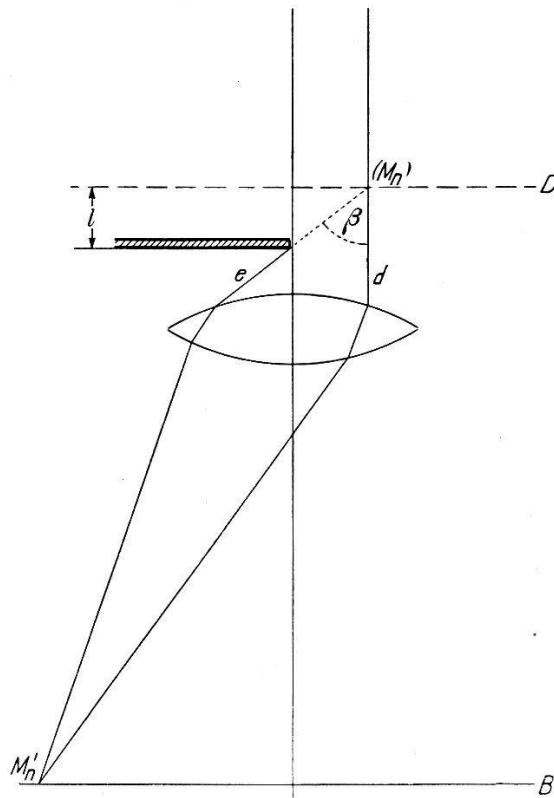


Fig. 4.

von  $\Delta x_n$  innerhalb enger Grenzen festgelegt ist.  $\Delta x_n$  ist aber durch das Auflösungsvermögen vorgeschrieben. Dies bleibt grössenordnungsmässig auch für kleinere  $n$  richtig, so dass kein Ausweg aus dieser Situation ersichtlich ist.

Um also aus der durch Fresnelsche Beugung erhaltenen Trennschärfe das Auflösungsvermögen für wirkliche Objekte abzuleiten, müsste dieser Fehler zum Resultat addiert werden. Ganz abgesehen davon, dass das Additions-gesetz für die verschiedenen Abbildungs- und Beugungsfehler nicht bekannt ist<sup>13</sup>), kann aber auch dann noch nicht von einer einwandfreien Bestimmung des Auflösungsvermögens gesprochen werden, da dieses „virtuelle Objekt“ noch andere Eigenschaften hat, die seine Abbildung vor derjenigen wirklicher Objekte auszeichnet. Die nicht durch ein reales Objekt festgelegte „Objektebene“ kann nämlich ganz beliebig liegen; sie passt sich genau der Form an, welche diese annehmen muss, wenn sie definiert wird als die Fläche, die zur gegebenen Bildebene (Photoplatte) konjugiert ist. Die Fehler des Linsensystems wirken sich daher nur in der Weise aus, dass diese „Objektfläche“ ihre Gestalt ändert, ohne jedoch die Trennschärfe für Beugungsmaxima zu beeinträchtigen. Dies soll anhand des grössten Linsenfehlers im Elektronenmikroskop näher ausgeführt werden.

Vorerst darf vielleicht noch darauf hingewiesen werden, wie unübersichtlich diese Verhältnisse bei der „virtuellen“ Abbildung (Fig. 2b) sich gestalten, wo der an der Kante gebeugte Strahl  $e$  die „abgebildete“ Ebene überhaupt nie durchdrungen hat, so dass sich die beiden Strahlenbündel in der Bildebene zum ersten Mal treffen (Fig. 4).

### Der Einfluss der sphärischen Aberration auf die Fresnelsche Beugung.

Wir wollen untersuchen, inwiefern der einflussreichste Linsenfehler der Elektronenlinse, die sphärische Aberration, die Abbildung der Fresnelschen Beugung beeinflusst. Die Strahlen  $d$  und  $e$ , welche das Maximum  $M_n$  abbilden (Fig. 5), werden durch den sphärischen Fehler etwas verschieden gebrochen ( $\bar{d}$  und  $\bar{e}$ ) und treffen sich nicht mehr genau in der Bildebene B. Für ein reales Objekt würden sie dort das Fehlerscheibchen von der Ausdehnung  $\Delta s$  begrenzen. Im Falle der Fresnelschen Beugung heisst dies jedoch nichts anderes, als dass die beiden Strahlen nicht mehr im Punkte  $M_n'$ , sondern irgendwo ausserhalb der Bildebene zur Interferenz gelangen, in der Bildebene selbst jedoch mit ganz anderen Strahlen interferieren. Der Strahl  $\bar{e}$  kommt z. B. mit dem Strahl  $\bar{f}$  zur Interferenz und erzeugt ein Bild des Punktes  $\bar{P}$  in einer neuen Objektebene  $\bar{D}$ . Die Fresnelsche Beugung wird also einfach in einer anderen Ebene betrachtet, welche umso weiter von  $D$  entfernt ist, je grösser der Öffnungswinkel der betrachteten Strahlen ist, d. h. je grösser  $x_n$  ist. Es liegt deshalb der interessante

Fall vor, dass die Abbildung der Fresnelschen Beugung durch den sphärischen Fehler nicht etwa in ihrem Kontrast beeinträchtigt wird, sondern dass eine Wölbung der zur Bildebene konjugierten „Ebene“ im Objektraum resultiert, der eine Verzeichnung in der Bildebene entspricht, (aber keine Wölbung!).

Somit trägt auch der sphärische Fehler nichts dazu bei, das Auflösungsvermögen in dieser Anordnung zu beschränken\*). Die zwei wichtigsten Einflüsse, welche die Bildqualität im Elektronen-

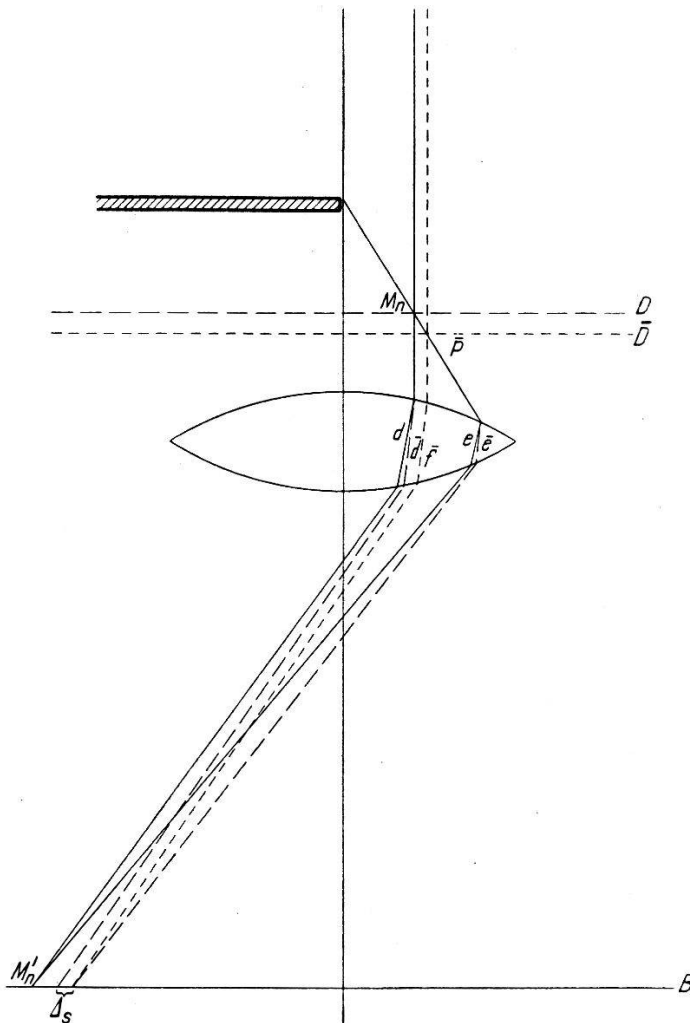


Fig. 5.

mikroskop beeinträchtigen, sind also bei der Fresnelschen Beugung ausgeschaltet, so dass eine Bestimmung des Auflösungsvermögens mit Hilfe dieser Methode sehr fragwürdig ist. Die Fresnelsche Beugung als Prüfmethode kann höchstens auf die Stabilität eines Instrumentes angewendet werden.

\*) Ähnliche Überlegungen gelten auch für die übrigen Linsenfehler. Nur eine Achromasie des Elektronenstrahles kann das Beugungsbild verwischen.

### Aperturbetrachtungen und Wellentheorie.

Es bleibt nun noch der Einwand, dass sich die vorliegenden Ausführungen ausschliesslich auf die Sommerfeldsche Theorie stützen, d. h. auf eine Modellvorstellung des Strahlenverlaufes, welche nicht mit der Wirklichkeit übereinzustimmen braucht. Würden wir uns an die Kirchhoffsche Theorie halten, welche die Beugungserscheinungen aus dem Huygensschen Prinzip erklärt, so müssten wir annehmen, dass im Punkte  $M_n$  nicht nur die beiden Sommerfeldschen Strahlenbündel  $d$  und  $e$  zur Interferenz kommen, sondern dass — mit Ausnahme des von der Halbebene abgedeckten Gebietes — aus jeder Richtung Wellennormalen im Punkte  $M_n$  eintreffen. Dies könnte zur Ansicht verleiten, dass die wirksame Apertur für die Abbildung Fresnelscher Beugungsstreifen nur durch die Halbebene, nicht aber in der dargestellten Weise eingeschränkt ist. Dies ist sicher nicht der Fall. Wenn wir schon mit dem anschaulichen Begriff der Apertur operieren wollen, so wird der notwendige Grenzübergang zur Strahlenoptik sicher zum selben Resultat führen, wie es aus der Sommerfeldschen Vorstellung hervorgeht, da nach RUBINOWICZ<sup>14)</sup> durch Umformung des Kirchhoffschen Flächenintegrals in das Linienintegral über die Randkurve die Superposition einer unendlichen Schar Huygensscher Kugelwellen wieder auf die Interferenz zwischen Primär- und Randwelle zurückgeführt werden kann. Für die Elektronenoptik ist diese Deutung deshalb von grossem Interesse, weil die von einer materiellen Kante ausgehende Zylinderwelle sich zwanglos dem korpuskularen Streueffekt zuordnen lässt, ohne dass das Prinzip der Identität von Strahlen und Korpuskelbahnen durchbrochen werden muss. Für einen solchen inneren Zusammenhang zwischen der Streuung an der Kante und der Fresnelschen Beugung spricht auch die Tatsache, dass die Abhängigkeit der Intensität der Beugungserscheinung vom Streuwinkel bei Licht und bei Elektronen verschieden ist<sup>6)</sup>, sowie die Erscheinung, dass in elektronenmikroskopischen Aufnahmen von Fresnelscher Beugung an Kristallkanten die Beugungsmaxima an den einzelnen Kristallen immer sehr ungleich stark ausgebildet sind, was wohl auf unterschiedliche Streuintensitäten zurückgeführt werden muss. Dass diese Erscheinung vor allem bei Elektronenbeugung beobachtet wird, ist angesichts der sehr viel stärkeren Wechselwirkung mit der Materie verständlich.

Die strenge wellentheoretische Begründung der Trennungsmöglichkeit von Beugungsstreifen, deren Abstand kleiner ist als das Auflösungsvermögen des abbildenden Systems, ist vielleicht

nicht explizite ausgeführt — sie liegt aber auf der Hand, wenn wir an den Satz erinnern, dass Strahlenbündel, deren Begrenzung keine Beugungswirkung nach sich zieht, keine Bildpunkte erzeugen können. Dass die Fresnelschen Beugungstreifen Objekte mit einer derartigen begrenzten „Eigenapertur“ darstellen, geht aus der „Beugungstheorie der optischen Instrumente“ von JENTSCH<sup>10)</sup> klar hervor. Tatsächlich findet man dort auch den direkten Hinweis auf das vorliegende Problem:

„Endlich muss wohl noch auch an dieser Stelle erwähnt werden, dass durch das Okular und das Auge keine weitere Veränderung der Beugungserscheinung hervorgerufen wird. Alles, was in der Brennebene, bzw. Bildebene des Objektivs auftritt, wird durch das Okular und die optisch wirksamen Flächen des Auges auf die Netzhaut projiziert.

Beide zusammen müssen als „fehlerfreies“ System aufgefasst werden<sup>15)</sup>.

In derselben Weise muss in unserem Falle (mit Ausnahme der „virtuellen“ Abbildung Fig. 2b) Objektiv und Projektiv als fehlerfreies System angesprochen werden.

Es ist deshalb nicht daran zu zweifeln, dass es möglich ist, mit Hilfe der Fresnelschen Beugungstreifen Abstände „abzubilden“, die das Auflösungsvermögen unterschreiten.

### Experimenteller Befund.

Im Anschluss an diese Betrachtungen wurde versucht, die zu erwartende Unterschreitung des Auflösungsvermögens experimentell nachzuweisen. Um nicht allzu kleine Aperturen und damit extrem lange Expositionszeiten zu benötigen, wurden zu diesem Zweck künstlich verschlechterte Abbildungssysteme verwendet, welche den gesuchten Nachweis schon für ein  $\Delta x_n$  von gewohnter Grösse erlauben.

So wurde in einem normalen Elektronenmikroskop, das mit guten Objektiven ein Auflösungsvermögen von 15 bis 25 ÅE. erreichte, eine Versuchslinse eingebaut, welche in derselben Anordnung nie eine grössere Trennschärfe als ca. 70 ÅE. ergab. Mit dieser Linse wurden systematische Beugungsversuche durchgeführt, deren bestes Resultat eine Aufnahme von Zinkoxydkriställchen zeigte, die um 0,03 mm defokussiert war (nach Fig. 2b). Die Beleuchtungsapertur wurde wieder nur durch Ausschalten des Kondensorstromes verkleinert; die elektronenoptische Vergrößerung war 12000 mal, die Belichtungszeit 40 Sekunden. An dieser



Aufnahme lassen sich an mehreren Stellen deutlich 6 Maxima unterscheiden, an einer Stelle deren 7. Fig. 6 zeigt zwei Photometerkurven dieser Beugungen; infolge der starken Nachvergrößerung tritt das Korn der verwendeten photographischen Schicht allerdings schon stark hervor\*).

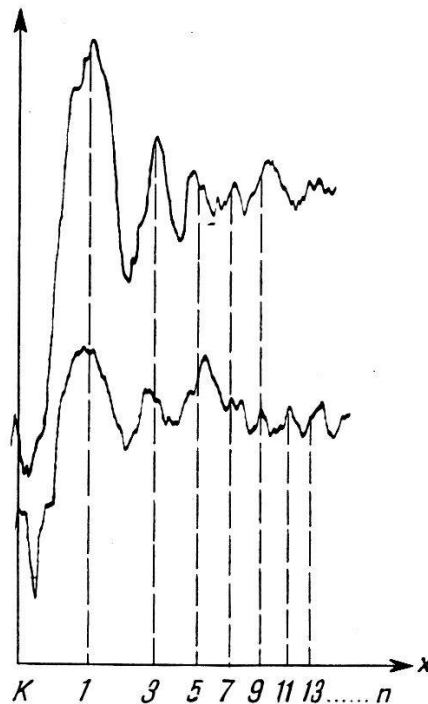


Fig. 6.

Photometerkurven von Fresnelscher Elektronenbeugung, aufgenommen im unveränderten Trüb-, Täuber-Elektronenmikroskop. Der Abstand des 13. Maximums vom geometrischen Schatten der Kante ( $K$ ) beträgt 485 ÅE.

Rechnen wir mit dem sicher festgestellten 11-ten Maximum, so ergibt sich eine „Auflösung“ von

$$\underline{\Delta x_9 = 43 \text{ ÅE}}$$

gegenüber einer für reale Objekte erreichten Trennschärfe von bestenfalls 70 ÅE.

Diese Unterschreitung des Auflösungsvermögens um fast 40% zeigt, dass die Trennungsmöglichkeiten für Fresnelsche Beugungsstreifen tatsächlich grösser sind als für wirkliche Objekte. Leider ist dieser Versuch nicht ganz einwandfrei, weil das wirkliche Auflösungsvermögen nicht sehr genau ermittelt werden kann — immerhin ist eine Täuschung um 40% nicht sehr wahrscheinlich.

\*) Die Kurven wurden im Physikalisch-Chemischen Institut der Universität Zürich an einer zehnfachen Nachvergrößerung des Originals aufgenommen.

Die schlechte Qualität der verwendeten Linse beruht offenbar auf Störungen der Rotationssymmetrie des elektrischen Feldes, also auf Linsenfehlern; die Apertur wurde durch keine Blende beschränkt. Um ein System zu prüfen, das hauptsächlich durch den Beugungsfehler verschlechtert ist, wurden ähnliche Versuche an einem Lichtmikroskop durchgeführt.

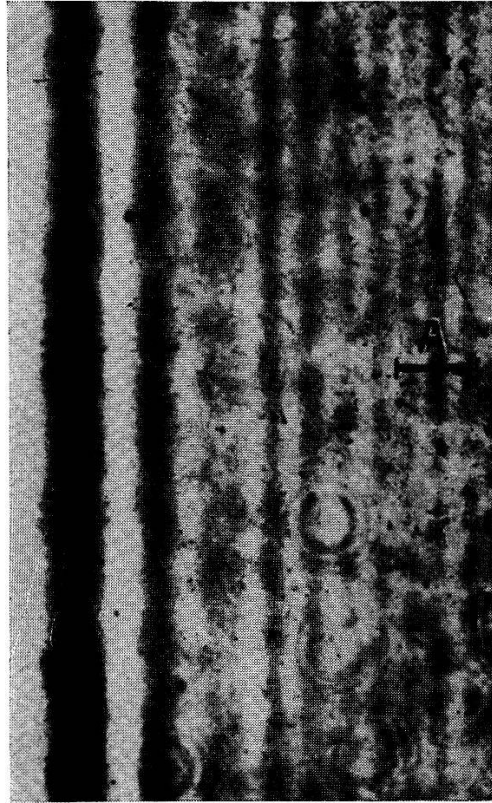


Fig. 7.

Lichtbeugung an einem Mikrometerstrich. Vergrößerung 1800mal. Belichtungszeit 6 Std.  $A$  = Auflösungsvermögen für reale Objekte. (Die Beugungsscheibchen rühren von Stäubchen auf dem Okular her.) Defokussierung 0,25 mm nach Fig. 2a.

Ein Zeiss-Objektiv mit der Apertur  $\sin \omega = 0,8$  wurde durch den Einbau einer Blende so verändert, dass die Öffnung noch  $\sin \omega = 0,13$  betrug. Als Lichtquelle wurde die 4916-Linie einer Quecksilberlampe benutzt, so dass das Auflösungsvermögen für wirkliche Objekte bei zentraler Beleuchtung

$$A = \frac{\lambda}{\sin \omega} = 3800 \text{ \AA E. war.}$$

Das Resultat zeigt Fig. 7: Es konnten Streifen bis zu 1500 ÅE. getrennt werden. Dass es sich zum Teil um Beugung an zwei Kanten handelt (aequidistante Streifen), kann die Beweiskraft dieser Aufnahme nicht beeinträchtigen.

In Übereinstimmung mit der theoretischen Erwartung ergibt sich aus diesen Experimenten, dass das Auflösungsvermögen für die Abbildung von Fresnelschen Beugungserscheinungen nicht durch die gewohnten Effekte — Beugungs- und Linsenfehler — beschränkt ist, und dass es möglich ist, Beugungsstreifen zu trennen, deren Abstände kleiner sind als das Auflösungsvermögen für reale Objekte. Die Verwendung der Fresnelschen Beugung als Methode zur Bestimmung des Auflösungsvermögens ist deshalb nicht zulässig.

Ich danke Herrn Ing. G. INDUNI für seine Unterstützung bei den experimentellen Arbeiten und Herrn Prof. Dr. EDGAR MEYER für seine freundliche Mithilfe bei der Korrektur.

Laboratorium für Elektronenmikroskopie  
der Fa. Trüb, Täuber & Co., Zürich.

#### Literaturverzeichnis.

- 1) W. G. KINZINGER, I. HILLIER und M.: Report of the Electron Microscope Society of America's Committee on Resolution; J. Appl. Phys. **17**, 989 (1946).
  - 2) M. VON ARDENNE, Elektronen-Übermikroskopie und <sup>1)</sup>.
  - 3) B. VON BORRIES und G. A. KAUSCHE, Koll. Z. **90**, 132 (1940).
  - 4) H. BOERSCH, Fresnelsche Elektronenbeugung; Naturwiss. **28**, 709 (1940).
  - 5) E. KINDER und A. RECKNAGEL, Über Fresnelsche Beugung beim Licht- und Elektronenmikroskop; Optik **2**, 346 (1947).
  - 6) H. BOERSCH, Fresnelsche Beugung im Elektronenmikroskop; Phys. Z. **44**, 202 (1943).
  - 7) E. RUSKA, Kolloid., Z. **105**, 43 (1943).
  - 8) I. HILLIER, J. Appl. Phys. **17**, 307 (1946).
  - 9) E. GÖLZ und A. RECKNAGEL, Das Auflösungsvermögen des Elektronenmikroskopes; ATM J 834—4 (1948).
  - 10) F. JENTSCH, Hdb. d. Phys. **XXI**, 920.
  - 11) G. INDUNI, Helv. Phys. Acta **XX**, 463 (1947).
  - 12) A. SOMMERFELD, Math. Ann. **47**, 317 (1896) und G. WOLFSOHN, Hdb. d. Phys., **XX/269**.
  - 13) B. VON BORRIES und E. RUSKA, Z. techn. Phys. **8**, 225 (1939).
  - 14) A. RUBINOWICZ, Ann. d. Phys. **53**, 258 (1917) und **73**, 339 (1924).
  - 15) F. JENTSCH, Hdb. d. Phys. **XXI**, 921.
-