

Das Problem der geographischen Landschaft

Autor(en): **Száva-Kováts, Endre**

Objektyp: **Article**

Zeitschrift: **Geographica Helvetica : schweizerische Zeitschrift für Geographie
= Swiss journal of geography = revue suisse de géographie =
rivista svizzera di geografia**

Band (Jahr): **15 (1960)**

Heft 1

PDF erstellt am: **21.09.2024**

Persistenter Link: <https://doi.org/10.5169/seals-42848>

Nutzungsbedingungen

Die ETH-Bibliothek ist Anbieterin der digitalisierten Zeitschriften. Sie besitzt keine Urheberrechte an den Inhalten der Zeitschriften. Die Rechte liegen in der Regel bei den Herausgebern.

Die auf der Plattform e-periodica veröffentlichten Dokumente stehen für nicht-kommerzielle Zwecke in Lehre und Forschung sowie für die private Nutzung frei zur Verfügung. Einzelne Dateien oder Ausdrucke aus diesem Angebot können zusammen mit diesen Nutzungsbedingungen und den korrekten Herkunftsbezeichnungen weitergegeben werden.

Das Veröffentlichen von Bildern in Print- und Online-Publikationen ist nur mit vorheriger Genehmigung der Rechteinhaber erlaubt. Die systematische Speicherung von Teilen des elektronischen Angebots auf anderen Servern bedarf ebenfalls des schriftlichen Einverständnisses der Rechteinhaber.

Haftungsausschluss

Alle Angaben erfolgen ohne Gewähr für Vollständigkeit oder Richtigkeit. Es wird keine Haftung übernommen für Schäden durch die Verwendung von Informationen aus diesem Online-Angebot oder durch das Fehlen von Informationen. Dies gilt auch für Inhalte Dritter, die über dieses Angebot zugänglich sind.

Das achenesische ⁸ *meuta'tham euë galah*, (Fig. 4) eine Variante des *galah panjang* der malayischen Halbinsel wird in einem Feld gespielt, das dem letzteren ähnlich sieht aber ohne die Linien am Ende und auf den Seiten. Die Linie *A—B* wird *euë galah* genannt; die Linien, welche dieselbe rechtwinklig schneiden sind die *euë linetueng*. Die Zahl der letzteren hängt von der Zahl der teilnehmenden Spieler ab.

Jede *euë* wird von einem Spieler bewacht, und diese Wächter (sechs in der beigegebenen Figur) bilden eine Partei. Die Spieler der andern Partei versuchen von einer Stelle der Linie *L—M* nach einem Punkt hinter der Linie *C—D* zu gelangen.

Jeder Angreifer, der von einem Wächter berührt wird ist «tot» (das heißt er muß das Spielfeld verlassen) und nun ist seine Partei an der Reihe das Feld zu verteidigen. Die Wächter der quer verlaufenden Linien dürfen nur in der Richtung schlagen von welcher die Angreifer herkommen; der Verteidiger der Hauptlinie (*A—B*) darf in jeder Richtung schlagen. Um einen Angreifer zu schlagen darf sich der Verteidiger nicht weiter von seiner Linie entfernen als er mit geschlossenen Füßen zu springen vermag. Gelingt es einem der angreifenden Partei von *L—M* nach *C—D* und wieder zurück zu gelangen ohne berührt zu werden so nennt man dies *bilon* und seine Partei hat die Runde gewonnen ⁹.

⁸ Gemeint ist damit das Volk der Atjeher im Norden Sumatras.

⁹ C. SNOUCK HURGRONJE: *The Acheneese* (trans. A. W. S. O'SULLIVAN), London, 1906, II, 199.

LANGADI, ATYA-PATYA AND SOME ANALOGOUS GAMES FROM THE FAR EAST

This paper gives the rules for some very popular games of the Far East: *Langadi*, a kind of 'tag', played in the Bombay region, *Atya-Patya* sometimes known as *Atipata* or *Lonpat*, *Chhur* which somewhat resembles the former, and *Dāria - bāndha*, played in Bengal villages. Then follow the Singhalese game *Thattu* and the Burmese *Salts*. A Malayan counterpart of *Atya-Patya* is the game *Tui*, sometimes called *Galah*. It has a variant played in the Peninsular Malays, the Acheneese *meuta'tham euë galah*.

DAS PROBLEM DER GEOGRAPHISCHEN LANDSCHAFT

ENDRE SZÁVA-KOVÁTS

Es ist kein Zufall, daß sich heute die Theorie fast aller Wissenschaften intensiv mit der Überprüfung der Grundlagen beschäftigt. Soweit beurteilbar, ist ihr Zustand meist kritisch. Den Anzeichen nach beschränkte sich das «Erdbeben» des wissenschaftlichen Erkennens, dessen Epizentrum unzweifelbar im Grenzbereich der physikalischen und biologischen Disziplinen lag, in seiner Auswirkung nicht auf die benachbarten Gebiete, und die Häufigkeit der Nachbeben erscheint die Ansicht zahlreicher Beobachter zu rechtfertigen, wonach wir in eine neue Epoche eines erkenntnisgeschichtlichen Vulkanismus eingetreten sind. Auch die geographische Wissenschaft untersucht derzeit ihre grundlegenden Fragen. Ihr Interesse wandte sich diesen indes nicht erst jetzt zu: ihr Dasein war von jeher ein unaufhörlicher Kampf gegen die unablässige Umnebelung ihres Wesens. Es gab dabei einige Grundbegriffe, ohne die man sich die Geographie weder im Osten noch im Westen vorstellen kann, die aber dort wie da durch ihren Gebrauch fraglich geworden sind. Unter ihnen steht nach seiner Bedeutung der Begriff der *geographischen Landschaft* einzig da. Seine Wichtigkeit beruht indes nur auf einer großen Mehrheit von Meinungen, die das Bestehen der Geographie auf ihm zu gründen suchten, ohne ihn je hinreichend definiert zu haben. So konnte das Problem

der geographischen Landschaft beinahe zur Daseinsfrage der wissenschaftlichen Geographie werden, deren Lösung ihre Zukunft selbst zu entscheiden scheint. Die folgenden Erörterungen sollen jedoch nur den grundsätzlichen Gedankengang eines umfassenden Lösungsversuches umreißen.

Es sind nun fast sechs Jahrzehnte her, daß RICHTER (Graz)¹ und LÖFFLER (Kopenhagen) entschieden die heute geographische Landschaft genannten Raumeinheiten der Erdoberfläche als spezifischen Gegenstand der Geographie bezeichneten. Die Entwicklung dieses Begriffes ist allgemein bekannt. Hier genügt, hervorzuheben, daß sie von Anfang an kein einheitlicher Vorgang war: sie verlief wenigstens nach zwei Richtungen. Die eine war durch die die visuellen Eindrücke summierende subjektive Intuition des Reisenden des 18. Jahrhunderts genährt, die andere kennzeichnet das objektiv-wissenschaftliche *Streben*, eine kartographisch fixierbare «richtige» weil «eigengesetzliche» oder «wahre» weil «naturgemäße» Einteilung der Erdoberfläche zu erzielen. Die letztere litt von jeher an einer inneren Antinomie, die sich äußerlich im Dualismus ihrer Methode ausdrückte: die Forschung richtete sich zugleich auf die Fixierung von aus einem Gesichtspunkt homogenen Gebieten und von komplexen räumlichen Einheiten nach irgend einem bestimmenden Prinzip.

Es darf ruhig behauptet werden, daß sich die Theorie der Landschaft erkenntnistheoretisch gesehen auch seither noch auf demselben Fleck bewegt. Das wirkliche Problem: das Verhältnis des unzählige Male definierten und analysierten Landschaftsbegriffes zur Wirklichkeit, die Realität der geographischen Landschaft, ist auch heute ungelöst, dies umso mehr als die Fachliteratur auf sie zwei sich gegenseitig ausschließende Antworten gibt. Es besteht somit Grund, erneut die Prämissen zu untersuchen.

Mit logischer Notwendigkeit hängt zunächst der Standpunkt jener Autoren, welche die eigentliche Frage einmütig bejahen, irgendwie mit der sogenannten «Ganzheitstheorie» zusammen, die auch die historisch erwachsenen Ansichten bzw. die «subjektive» und die «objektive» Richtung der Landschaftsbetrachtung praktisch vereinigte. Die in der geographischen Landschaft anfänglich einen naturgegebenen räumlichen Organismus, dann eine typische «Ganzheit», schließlich eine «Ganzheitscharakter» tragende erdoberfläche «Gestalt» erblickende «neue» Anschauung erwies sich jedoch nur als eine unfruchtbare Übertragung der in Psychologie, Biologie und Soziologie fruchtbaren Idee. Die fast unübersichtbar gewordene Literatur zum Thema widerspricht diesem Urteil in keiner Weise, sie bestätigt es im Gegenteil. Vergleicht man prinzipiell die nominalistischen Unterschiede innerhalb der einzelnen Auffassungen, so verschwinden sie, und es ergibt sich eine auffällige Übereinstimmung der ganzheitlichen Landschaftskonzeptionen, namentlich in der westlichen Geographie. In der östlichen ist die Landschaftskonzeption sogar «offiziell» geworden². Sie ist aber nicht mit der Ganzheitstheorie verknüpft.

Die Folge der versäumten erkenntniskritischen Untersuchungen war jedoch, daß die die Landschaft als spezifische, grundsätzlich aber nicht definierte Ganzheit, als «geographische Ganzheit» erklärende Ansicht sich lange einer weiten Verbreitung erfreute, obwohl ihre Logik grundsätzlich wie folgt lautet: die eigentlichen Gegenstände der geographischen Untersuchung sind die Landschaften. Diese sind «erdoberflächliche» Wirklichkeiten, reale Einheiten der Erdoberfläche mit Ganzheitscharakter. Es gibt dreierlei anerkannte Ganzheiten: psychische, biologische und soziologische. Die

¹ In einer derartigen Studie sollten Literaturhinweise wohl höchstens im Sinne von Beispielen gegeben werden. Im gleichen Zusammenhang sei gesagt, daß auch Verfassernamen nur in «unvermeidlichen» Fällen aufgeführt wurden, nicht zuletzt, weil selbst einzelne Forscher infolge oftmaliger Änderung ihrer Ansichten selten zur Illustration *einer* Auffassung herangezogen werden können.

² Es erscheint richtig, den auch in der geographischen Wissenschaftstheorie bestehenden Unterschied als «westlichen» und «östlichen», nicht wie die marxistische Fachliteratur als «bürgerlichen» und «marxistischen» zu bezeichnen. Dies nicht so sehr, weil jeder der letztgenannten Begriffe auch in seinem eigensten Gültigkeitsbereich für sich selbst schwer bestehen kann als vielmehr, weil gerade auf prinzipiellem und begriffstheoretischem Gebiet unter der Phraseologie der ideologischen Stilistik sich oft bedeutende Übereinstimmungen der Anschauungen und Gedanken verbergen. Demgemäß weist das von mir verwendete Gegensatzpaar auf die zwei Hälften *einer* Wirklichkeit hin.

geographische Landschaft ist weder eine psychische, biologische noch soziologische. Da sie aber eine Ganzheit ist, ist sie eine *geographische* Ganzheit. Als solche ist sie der eigentliche Gegenstand der Geographie³. Es ist natürlich, daß im Rahmen dieses wahren «*circulus vitiosus*» die Landschaftstheorie bisher nicht imstande war, ihre grundlegenden Fragen befriedigend zu beantworten, auch die nächstliegende und älteste nicht, ob die Einheit der Landschaft und ihre ebenso oft verkündete wie bestrittene «*Harmonie*» auf Homogenität oder auf Integration an sich verschiedener Teile beruhe.

Die Frage der *Landschaftsgliederung* ist nur ein Teil des Problems der Gliederung der Erdoberfläche, genauer des umfassenderen der *Hierarchie der geographischen Gebietseinheiten*. Es ist bedauerlich, daß in dieser Frage, in welcher zahlreiche Autoren von J. Ch. GATTERER und H. G. HOMMEYER (Landbegriff) bis S. PASSARGE (Landschaftsgürtel) geneigt waren, das Grundproblem der Geographie zu sehen, kein wesentlicher Fortschritt erzielt wurde. Nicht weniger bemühend ist, daß die Landschaftstheorie lange keine wesentliche Kritik erfuhr. Nur zwei Gruppen von Opponenten sind nennenswert. Die eine mit C. F. CLOSE und J. J. SEDERHOLM beginnende gelangte aber mit A. RÜHL nur dahin, die Attacke in die richtige Richtung, gegen die Landschaftskonzeption der Geographie zu lenken. RÜHL erreichte indes sein Ziel nicht, da sein Angriff nur der Verzerrung des Landschaftsbegriffs galt und diesen deshalb sogar befestigen half. Bedeutsamer war eine andere Gruppe, die teilweise bis zur Verneinung der Landschaft als objektive — also vom Bewußtsein unabhängig existierende⁴ — Realität vordrang⁵. Den ersten Abschnitt⁶ ihres Weges beschloß C. VALLAUX mit der Behauptung, weder die Erdoberfläche als Ganzes noch einzelne ihrer Teile hätten Organismuscharakter. Einen weiteren Schritt bedeutete die Idee eines zusammenhängenden materiellen Systems der Natur der Erde. Aus ihr folgte logisch das Prinzip der grundsätzlich endlosen Teilbarkeit, deren Verfechter der die Unteilbarkeit voraussetzenden Ganzheitsansicht die Spitze brachen. Die in diesem Zusammenhang gehörige Auffassung, daß es innerhalb des genannten Systems keine «*naturbedingten*» Grenzen gebe, begründete A. PHILIPPSON 1919 mit der Feststellung, daß im Relief der Erde keine Grenzen, nur Übergänge vorhanden seien. Die logische Folgerung zog 1937 J. LEIGHTLY⁷. Er lehnte die Ansicht, die Landschaft sei eine objektive Realität, ab und bezeichnete sie als blosses «*arbitrarily chosen fragment of land*».

In der skizzierten problemgeschichtlichen Epoche, die bis zur Gegenwart reicht, standen vor allem folgende Probleme zur Diskussion 1. der Begriff der Landschaft, 2. die Landschaftsstruktur, 3. die Hierarchie der Gebietseinheiten und 4. das Verhältnis von Landschaftstheorie und Geographie. Die seit 1948 sich abzeichnende neue Epoche brachte zunächst eine Wiederbelebung landschaftstheoretischer Untersuchung wie namentlich Diskussionen in den USA und in der UdSSR 1948—1955 erkennen lassen. Erstere ergab, daß der Gegenstand des namentlich in Deutschland aufgeführten Landschaftsbegriffs sich in Wirklichkeit nirgends finden lasse, doch erbrachte sie infolge zu verwickelter Typisierungen der Gebietseinheiten keinerlei Fortschritte. Ähnliches gilt für die Ergebnisse der sowjetischen Diskussion. Nach ihr soll die Landschaft eine von unserem Bewußtsein unabhängig existierende, also objektive Realität sein. Dieser landschaftstheoretische Standpunkt unterscheidet sich trotz seiner mit Beharrlichkeit betonten Geg-

³ Die Kritik dieser Ansicht ist auch heute nicht überflüssig, da sie einen weiten Wirkungskreis besitzt.

⁴ Der allgemeine Charakter meiner Gedanken ermöglicht, im Falle der «*objektiven Realität*» die Definition der marxistischen Erkenntnistheorie zu verwenden.

⁵ Der Vollständigkeit halber sind die Forscher zu nennen, die einen dritten Weg gingen, indem sie, einige Thesen der Landschaftstheorie ablehnend, aus praktischen Gründen bei der partiellen Kritik Halt machten und so die Schar der Anhänger dieser Theorie im Grunde vermehrten. Ferner sind jene «*janusgesichtigen*» Geographen zu erwähnen, die nach beiden Richtungen zugleich kämpften und bauten. Zu ihnen gehörte A. HETTNER, dessen beispiellose Wirkung insbesondere durch sein Buch «*Die Geographie*» (Breslau 1927) lange Zeit die geistige Quelle und der Schild für Anhänger wie Gegner der Landschaftstheorie war.

⁶ In meiner Studie sind solche und ähnliche Feststellungen nicht in chronologischem, sondern in logischem Sinn zu verstehen. Die Entwicklung verläuft nämlich nur ausnahmsweise einsinnig, meist über mehrere, oft parallele Fäden. So geht manchmal eine logisch richtigere einer rückschrittlicheren Anschauung voraus, wobei die verschiedenen Vertreter unabhängig voneinander zu den gleichen Ergebnissen gelangen. Andererseits treten dann und wann identische Ansichten nach großen Zeitabständen als neue Resultate auf. Infolge der unübersehbaren Literatur zur Frage darf aber nicht einmal in letzterem Fall an Plagiate gedacht werden.

⁷ Nicht etwa R. HARTSHORNE, dessen eigenes Verdienst weniger in der Verneinung der Landschaft (als objektiver Wirklichkeit) besteht, als darin, daß er diese auch von andern Autoren geteilte Ansicht umfassender und systematischer darlegte.

nerschaft gegen A. HETTNER⁸ und seinen Anti-Chorologismus von der vorherrschenden westlichen Auffassung nur durch die starre dialektische Verfechtung der Entwicklungsart der Landschaft und durch die Betonung der Zonalitätslehre, nicht aber durch die Kompliziertheit der Landschaftsanschauung und durch den Mangel an Einheitlichkeit.

Von der erwähnten «westlichen» Auffassung gibt C. TROLL ein gutes Bild, weil er, noch auf der «klassischen» Anschauung beruhend, das vielverzweigte Fragengewebe zusammenfaßt und ein einheitliches System bietet⁹. Erkenntnistheoretisch bedeutet der Aufsatz jedoch keinen Schritt vorwärts; er ist nur eine Neufassung des alten irrigen Kreislaufes: wenn diese und jene Gebilde Ganzheitscharakter haben — und sie haben einen solchen — und ich von der Landschaft behaupte, daß sie eine komplizierte Assoziation sehr verschiedener Objekte mit Ganzheitscharakter sei, dann ist offenbar, daß diese Landschaft selbst als (geographische) Ganzheit, anzusehen ist. Das wahre Problem ist aber nicht, als was sie *angesehen* werden kann, sondern was sie *tatsächlich* ist. Zu seiner Lösung wurden in der jüngsten Vergangenheit einige bedeutenswerte Versuche unternommen. Zu ihnen gehört zunächst die Abhandlung «Die Landschaft im logischen System der Geographie» von H. BOBEK und J. SCHMITHÜSEN¹⁰. Ihre beherzigenswerten Ergebnisse sind 1. die Fixierung des Inhalts des Erdoberflächen-Begriffs in einer Form, die ihn dem Begriff «geographische Hülle der Erde» der sowjetischen Theorie äquivalent macht¹¹, 2. die Ableitung des Landschaftsbegriffs aus dem «Erdhüllen-Begriff», 3. die Verneinung der Organismus- bzw. Ganzheitstheorie in der Landschaftstheorie durch den Hinweis, daß schon die niedrigeren Stufen landschaftlicher Integration weder Organismus noch Ganzheiten seien, 4. die deutliche Trennung spezifischer Landschaftsgebiete von Gebieten, die nur unter einem Gesichtspunkt gleichartig sind, sowie die Klärung des terminologischen Gebrauchs des sog. dominanten Landschaftsfaktors. Diesen Positiva stehen logische Mängel gegenüber. Den Verfassern gelang nicht, den prinzipiellen Unterschied zwischen Landschaften und Teillandschaften zu finden. Ferner fehlt eine prinzipiell begründete Definition mehrerer Landschaftsintegrationsstufen, die deshalb nur relative Gültigkeit beanspruchen können und abweichenden Interpretationen weiten Raum lassen. Weiter erscheint auch in dieser Studie die alte Autorenwillkür, die zur logischen Willkür und zur Basis einer fiktiven Landschaftsintegrationsstufe (Gesellschaften) wird. Schließlich werden «Land» und «Landschaft» einander quantitativ und qualitativ gleichgestellt, wodurch die Hierarchie der geographischen Gebietseinheiten aufgehoben ist. Außerdem werden beide Begriffe, von Größenordnungen unabhängig erklärt, ihr «wahres» Gebiet also in extreme grundsätzliche räumliche Ambivalenz zwischen Erdoberfläche und «kleinste Einheit versetzt¹². Das Ergebnis der Studie von BOBEK und SCHMITHÜSEN ist, daß das Integrationschema der Landschaft kein die Wirklichkeit spiegelndes, sondern nur ein begrifflich konstruiertes Strukturschema darstellt. Ihre Auffassung wurde indessen hinsichtlich mehrerer Punkte zur Basis der Weiterentwicklung.

Die nächste Station derselben wird durch die Arbeit A. M. SMIRNOWS¹³ markiert, eine höchst problematische Schrift der östlichen Wissenschaftstheorie. Sie löste die sowjetische Landschaftsdiskussion aus. Ihre gegen die Landschaftstheorie gerichteten richtigen Feststellungen leitet sie mittels logischen Fehlern aus unrichtigen Prämissen ab, die Fehlschlüsse erzeugten. So führt sie die notwendigerweise willkürlichen Begriffe Landschaft und Landschaftsgebiete auf die für scheinwissenschaftlich gehaltene Theorie der geographischen Faktoren zurück. Dann identifiziert sie die Annahme der Landschaftskonzeption mit der Leugnung geographischer Gesetzmäßigkeiten und deduziert auf negative Weise aus ihr die Idee der einheitlichen und (zonal) gesetzmäßigen geographischen Umgebung. Letztere gliedert sie aber nicht auf Grund von Entwicklungsgesetzen, sondern mit Hilfe der von ihr getadelten Autorenwillkür. Auf ähnlich unrichtige Weise behauptet SMIRNOW: Es gibt keinen prinzipiellen Unterschied zwischen den verschiedenen beliebigen Teilen, die auf Grund des Prinzips der örtlichen Verbindungen der mit einander in Wechselwirkung stehenden Faktoren unterschieden werden. SMIRNOW konstruiert weiter einen der Wirklichkeit keineswegs entsprechenden Begriff, den der «einheitlichen geographischen Umge-

⁸ Charakteristisch ist für ihn, daß jede sowjetische Äußerung in HETTNER den Repräsentanten der westlichen Landschaftstheorie sieht. Der Grund ist nicht allein die russische Übersetzung des Werkes «Die Geographie», sondern die Tätigkeit seines Anhängers L. S. BERGS.

⁹ Die geographische Landschaft und ihre Erforschung. Studium Generale 3, 1950, S. 163-181.

¹⁰ Erdkunde 3, 1949, S. 112-120.

¹¹ Die Verfasser identifizieren wohl irrtümlicherweise den von A. GRIGORJEW aufgebrachten aber selbst in der sowjetischen Geographie keineswegs allgemein akzeptierten und seither auch wieder vernachlässigten Begriff der «geographischen Substanz» mit ihrem Objekt, was wohl in der rein zufälligen Kenntnis gewisser sowjetischer Fachliteratur begründet ist.

¹² Dieses Moment enthält die prinzipielle Verneinung der Landschaftsexistenz bereits implicit: Etwas das als die einzige Stufe einer Integrationsleiter angeblich objektive Realität ist, kann schon ausdehnungsmäßig nicht zugleich das All und sein Atom sein.

¹³ A. SMIRNOW: Über die Grundlagen der geographischen Wissenschaft. Probleme der Philosophie 1950, 2, S. 83-103.

bung». Diesem ordnet er die wirklichen Eigenschaften der erdgebundenen Natur, so deren prinzipiell-endlose Teilbarkeit zu. Darauf gestützt weist er sehr richtig den Begriff Landschaft ab, findet aber zugleich, sich selbst widersprechend, den wahren Gegenstand der Geographie in der «unteilbaren» Einheit der geographischen Zone. Schließlich teilt er seine eigenen «unteilbaren» Einheiten auf hydrographischem Grund in «komplexe geographische Blöcke» und hält diese für objektive Realitäten, obwohl sie offenkundig nur die nominalistischen Nachfahren der anderthalb Jahrhunderte alten «Stromgebiete» A. ZEUNES sind. Schon hieraus dürfte klar werden, daß SMIRNOWS «neue» Konzeption von ihren Selbstwidersprüchen abgesehen sich höchstens durch ihren terminologischen Nominalismus von den bekannten Variationen der abgewiesenen Landschaftskonzeption unterscheidet. Außerdem ist sie mit fehlerhaften, einer erkenntnistheoretischen Kritik nicht standhaltenden Ansichten in der Weise knüpft, als ob die Ablehnung der Landschaftskonzeption ausschließlich aus ihnen abgeleitet werden könnte.

Die Verwerfung der Landschaftstheorie hängt aber logisch nicht notwendig von den durch SMIRNOW in den Vordergrund gestellten irrigen Prämissen ab und führt nicht unbedingt in die von ihm geschaffene Sackgasse. Dies zeigte D. L. ARMAND¹⁴, welcher SMIRNOWS Fehler vermied. Er gelangte zur Verneinung der Landschaft als selbständige und eigenartige taxonomische Einheit innerhalb der Hierarchie der geographischen Gebietseinheiten¹⁵. Erkenntnistheoretisch ist hierbei wesentlich, daß ARMAND die naturgegebenen Grenzen verschiedenen Ranges und die von ihnen «umschlossenen» Bereiche als objektive Realitäten betrachtet. Seines Erachtens werden deren Kriterien durch das Ziel der Untersuchung bestimmt, und ihr konsequenter Gebrauch führt den Forscher zu den diesem Ziel entsprechenden Gebietseinheiten, die objektive Realitäten sind, sich indes je nach den Wandlungen des Forschungsziels ändern, was wohl auf die Anerkennung der endlosen Teilbarkeit zurückzuführen ist¹⁶. Das *Prinzip* der vom Standpunkt der Beobachtung abhängigen *perspektivischen Relativität*¹⁷ benutzend, stellt ARMAND fest, daß es am «Grunde» der Hierarchie der Gebietseinheiten keine weiter nicht mehr teilbare elementare und doch komplexe Einheiten (Fazies) gebe, aus denen sich die höhern «aufbauten», daß die qualitativen Merkmale, der Komplexitätsgrad, die strukturellen Gesetzmäßigkeiten usw. nicht zur Flächengliederung genügen, weil ihre «Gültigkeit» maßstabsbedingt sei¹⁸, und daß keine Einheit qualitative Merkmale enthalte, mit deren Hilfe die höhern von den niedrigeren unterschieden werden könnten. Auf Grund dieser Feststellungen betont ARMAND, daß auf der Stufenleiter der geographischen Gebietseinheiten keine spezielle taxonomische Stufe existiere, für welche die Landschaft bisher gehalten worden sei, weil jede Einheit auch eine Landschaftseinheit sein könne, ebenso aber auch eine geomorphologische, geobotanische Einheit usw. Das Wort Landschaft sei demnach unbedingt für den Naturkomplex eines beliebig großen Gebietes zu reservieren. ARMANDS Gedankengang ist somit folgender: Unter Landschaft verstand man bisher die komplexe räumliche Grundeinheit der Geographie und zwar als besondere Stufe in der Hierarchie geographischer Gebietseinheiten. In diesem Sinne aber besteht sie *nicht*; es gibt keine besondere Landschaftsstufe, weil die für jene angeblich charakteristischen qualitativen Merkmale auch für die übrigen Gebietseinheiten gelten. Jede komplexe Gebietseinheit ist demnach eine «Landschaft» und deshalb kann dieses Wort keinen taxonomischen Grad bezeichnen. ARMAND folgte mit diesen Schlüssen konsequent dem Rande der die Landschaftstheorie von der Wirklichkeit trennenden Kluft. Weil er indes die Realität der in der Natur zu findenden Grenzen und der von diesen umschlossenen Gebietseinheiten anerkennt, deckt er klar die innere Antinomie der westlichen Wissenschaftstheorie und Landschaftsanschauung auf: «Landschaft» ist das

¹⁴ D. L. ARMAND: Die Grundprinzipien der physisch-geographischen Rayonierung. Nachrichten der Akademie der Wissenschaften der UdSSR. Geogr. Serie 1952, S. 68-82.

¹⁵ ARMAND verwendet als Natur (nicht Wirtschafts)geograph der sowjetischen Systemlehre gemäß seinen Landschaftsbegriff trotz dessen von ihm betonter Komplexität in beschränktem Sinne; dieser entspricht im großen und ganzen dem westlichen Begriff «Naturlandschaft». Was er also von der Landschaft behauptet, gilt nur für diesen. Das ändert natürlich nichts daran, daß seine Feststellungen eher auf den westlichen Landschaftsbegriff zutreffen.

¹⁶ Der negativ teleologische, also nicht einem Ziel gemäß geschaffene sondern vom Ziel abhängig sich kundgebende Charakter der geographischen Gebietseinheiten (eine erkenntnistheoretische Grundlage auch der amerikanischen teils auf HETTNER zurückführenden Meinung) liefert ein gutes Beispiel für die keinerlei ideologische Grenzen anerkennende Identität der grundlegenden Ideen westlicher und östlicher Wissenschaftstheorie im Rahmen der Theorie der Landschaft.

¹⁷ Der Verfasser spricht diesbezüglich ungenau nur vom Maßstab der Darstellung. Aus seinem Beispiel — der Komplexitätsgrad des 1:2 kartierten Moores ist sichtlich der gleiche wie derjenige des im Maßstab 1:1 000 000 abgebildeten Kaukasus — wird jedoch klar, daß sein Grundgedanke mit der von mir hier vertretenen erkenntnistheoretisch jedoch umfassendere Gültigkeit beanspruchenden und logisch genaueren Auffassung identisch ist.

¹⁸ Deswegen empfiehlt er wohl das konventionell zu fixierende quantitative Merkmal der Raumausdehnung als das ordnende Prinzip in der Hierarchie der Gebietseinheiten.

abgeschlossene kleine Gebirgsbecken ebenso wie Europa. So ist ARMANDS Abhandlung in unserer Zeit die erste, welche, wenn auch nicht fehlerlos¹⁹, und nur beschränkt gültig die prinzipiellen Folgen dieser Antinomie darlegte²⁰.

Zu denselben Folgerungen gelangte H. CAROL²¹, der in Parallele zum sowjetischen Erdhülle-Begriff und in völliger Inhalts- und Formidentität das zusammenhängende System der ineinandergreifenden irdischen Sphären als «Geosphäre» und diese als Gegenstand der Geographie bezeichnete. Innerhalb dieses Systems bekennt er sich zum Prinzip der endlosen Teilbarkeit und verwirft die Theorie der «kleinsten gegebenen komplexen Einheiten» (Physiotope). Andererseits weist er, von der Wahrheit der noch nicht erkannten Idee der perspektivischen Realität getrieben, darauf hin, daß die Geosphäre prinzipiell ebenso eine Landschaft sei wie ihr extrem kleinster Teil, z. B. ein Molekül eines sterilen Salzsees²². Darnach sagt er: «Unter Landschaft verstehen wir also einen beliebig begrenzbaren Ausschnitt der Geosphäre». Er verwirft damit, ihn «Geomer» nennend, die Realität der Landschaft alten Sinnes. Indem er weiter die neue Landschaftskonzeption mit dem Prinzip der negativen Teleologie verbindet, betont er: «es hängt nicht vom Objekt sondern vom Interesse der Forschung ab, wie klein die Geomere sind, die noch als untersuchungswürdig betrachtet werden»²³. Diese Feststellungen CAROLS sind zutreffender als diejenigen ARMANDS, weil sie sich auf die komplexe «geographische» Landschaft beziehen. Sie sind andererseits logisch viel weniger prägnant und nicht frei von Widersprüchen. So ist z. B. die Grundlage seiner Anschauung die Beliebigkeit der Landschaftsgebiete. Doch definiert er die Landschaft als «spezifisches Korrelationsgefüge der sie aufbauenden Sphären», obwohl dieses entweder nur inbezug auf die Geosphäre oder alle einzelnen Punkte der Erdoberfläche und deren Summen Gültigkeit hat. Andernfalls existierten nämlich nicht nur beliebige subjektive, sondern notwendigerweise objektive Landschaftsgebiete, deren Voraussetzung eben dieses Spezifikum wäre. Ferner widerspricht sich CAROL hinsichtlich des von ihm verfochtenen Prinzips der Beliebigkeit der Gebietsbegrenzung, da beispielsweise eine Eis- oder Felswüste als Typus seiner anorganischen Landschaften keineswegs beliebig begrenzt werden kann²⁴. Der grundlegende Mangel der CAROLSchen Abhandlung ist jedoch die Unvollständigkeit der Betrachtungsweise; hinter der richtigen Erkenntnis, daß der wahre und einzig unbezweifelbare Gegenstand der Geographie die Erdhülle sei, steht keine neue Konzeption, sondern nur die auf den Terminus Geomer umgetaufte «integrierte Landschaft» BOBEK-SCHMITHÜSENS. CAROL schuf also statt des klassischen lediglich ein neues Paradoxon der Landschaftstheorie. Seine Schlüsse bedeuten letzten Endes die prinzipielle Legalisierung der Landschaften konstruierenden Willkür der wissenschaftlichen Praxis, und seine logische Methode ist ausgesprochener Nominalismus: es gibt keine willkürliche Landschaft, nur ein beliebiges Geomer, keine absolute Landschaftsintegration, nur eine relative Integration der Geomere.

Damit sind die letzten Marksteine der neueren theoretischen Entwicklung des Landschaftsproblems fixiert. Nun soll versucht werden, dieses unter philosophischen Gesichtspunkten zu sehen, um wenn möglich einen Ausweg aus dem Labyrinth zu finden.

Die Hauptaufgabe ist die Klärung des Realitätsgehaltes des geographischen Landschaftsbegriffs. Sie kann offenbar nur gelingen, wenn die erkenntnistheoretische Grundlage der einander widersprechenden Ansichten erkannt ist. Zunächst sei das erkenntnistheoretische Fundament unserer Untersuchung, sowie die objektive Erforschung der Wirklichkeit in den Hauptzügen festgelegt. Entgegen zahlreichen Autoren ist hierbei zu betonen, daß Ziel und Methoden einer Untersuchung die Kri-

¹⁹ In der Frage der «kleinsten Einheiten» z. B. widerspricht er sich nämlich selbst.

²⁰ s. Fußnote 15.

²¹ Zur Diskussion um Landschaft und Geographie. *Geographica Helvetica* 11, 1956, S. 111-133.

²² Die erste wenn auch mangelhaft formulierte Fassung dieses Gedankens findet sich in SMIRNOWS Abhandlung. Indem dieser die Landschaftstheorie angriff, sagte er aus, daß es in dieser Auffassung keinen prinzipiellen Unterschied zwischen den individuellen Erscheinungen z. B. eines Baumes, Felsens, Flusses und der Verbindung derselben Erscheinungen etwa in einer Kleinlandschaft — oder der Verbindung *dieses* Komplexes in einer Landschaft — gibt. Seiner Ansicht nach sind alle diese räumlichen Einheiten wegen der äußerlichen Anschauung dieser Verbindungen zufällig und willkürlich.

²³ Hernach versuchte der Verfasser auf Grund des neu interpretierten Landschaftsbegriffs eine Neugestaltung des Systems der Geographie. Dieser Versuch ist aber nicht gelungen; so enthält das System eine Bergbaugeographie, aber keine Siedlungsgeographie.

²⁴ Nicht die Umgrenzung der integrierten Gebiete kann beliebig sein, sondern die größte integrierte Einheit kann mit beliebiger Endlosigkeit in immer kleinere aber immer stärker integrierte Gebietseinheiten aufgeteilt werden.

terien der Typisierung (der Gebietseinheiten) nicht bestimmen; sie fixieren nicht einmal die Entfernung des Beobachtungsstandpunktes, sondern setzen ihm nur Schranken. Der erste subjektive Faktor einer objektiven Raumuntersuchung ist daher die Fixierung des Beobachtungsabstandes. Diese Operation ist notwendig subjektiv, d.h. abhängig von der untersuchenden Person und kann daher sogar bei Erforschung einfacher Erscheinungen unter demselben Gesichtspunkt zu räumlichen Unterschieden führen. Der subjektive Beobachtungsabstand wirkt sich auf die Menge der objektiv gewinnbaren und vom Gesichtspunkt des Zieles relevanten Daten aus. Im Falle komplexer Erscheinungen und mangels komplexer Kriterien tritt außerhalb ein zweites zweifach subjektives Moment auf: die Auswahl der für einen komplexen Typ «charakteristischen» aber notwendig relativ einfacheren gruppenbildenden Merkmale und weiter die Feststellung des «Feinheitsgrades» der Bearbeitung. Je komplexer die untersuchten Erscheinungen, desto größer werden die Möglichkeiten der freien Wahl von Merkmalen, desto schwieriger wird andererseits die eindeutige Bestimmung der Phänomene bzw. Raumeinheiten. Hieraus erklärt sich - und die Versuche der Raumtypisierung belegen es - weshalb gleichgerichtete, gleichartige und mit gleichen objektiven Ansprüchen arbeitende Untersuchungen einer und derselben Disziplin zu sehr verschiedenen Ergebnissen führen können²⁵. Die zunehmende Komplexität der Erscheinungen hat aber nicht nur ein Wachsen der Subjektivität der Beurteilung zur Folge, es mehren sich mit ihr auch die Möglichkeiten der Integration, und proportional zu deren Verwirklichung nimmt die räumliche Prägnanz der Erscheinungen und die Konkretetheit ihrer Gebietseinheiten bzw. Raumtypen ab. So kann das Gebiet eines Dorfes auf mehrere objektive Arten mit weitgehender räumlicher Übereinstimmung begrenzt werden, da es sich um ein relativ einfaches prinzipiell und praktisch konkretes Gebilde handelt. Das Gebiet einer Großstadt dagegen ist nur prinzipiell eine konkrete Realität, die sich in der Praxis deshalb nur mit bedeutenden räumlichen Abweichungen objektiv konkretisieren läßt. Ferner ist zu beachten, daß die eindeutige Erkenntnis geographischer Gegenstände auch infolge ihrer Dynamik, insbesondere infolge ihres Wandels in der Zeit erschwert wird. Die Einführung der Zeit in die Raumuntersuchungen: die dynamische Wirklichkeitsanschauung verminderte die räumliche Konkretetheit der Gebietseinheiten erheblich. Der Bereich einer bestimmten antizyklonalen Wetterlage zu einem bestimmten Zeitpunkt ist zweifellos eine konkrete und praktisch konkretisierbare Realität; dasselbe läßt sich aber kaum vom Bereich einer Antizyklone als zeitlich ablaufender Erscheinung behaupten. Der auf dieser beruhende Klimatyp bzw. sein Gebiet ist nicht einmal mehr prinzipiell konkret. Außer der Berücksichtigung der Zeitlichkeit geographischer Gegenstände wird neuerdings noch die objektive Untersuchung ihrer «Funktionalität» gefordert. In der funktionalen Wirklichkeitsbetrachtung stellen sich zweifellos weitere und prinzipiell noch weniger konkrete Momente zur Diskussion. Faßten wir das vorhin erwähnte Siedlungsgebiet einer Großstadt als eine bloß prinzipiell-konkrete Realität auf, so können wir von deren Wirkungsgebiet - einer zweifellos existenten, objektiv bemerkbaren und funktionalen Realität - nicht einmal mehr prinzipiell behaupten, daß es eine konkrete Realität sei. Das Einzugsgebiet einer Großstadt ist ein siedlungsgeographischer Begriff, dessen Gegenstand eine prinzipiell nicht-konkrete komplexe Wirklichkeit. Ihr Bereich ist zwar mit räumlichen Abweichungen praktisch noch immer objektiv zu konkretisieren, obwohl er möglicherweise gar nicht zusammenhängt²⁶.

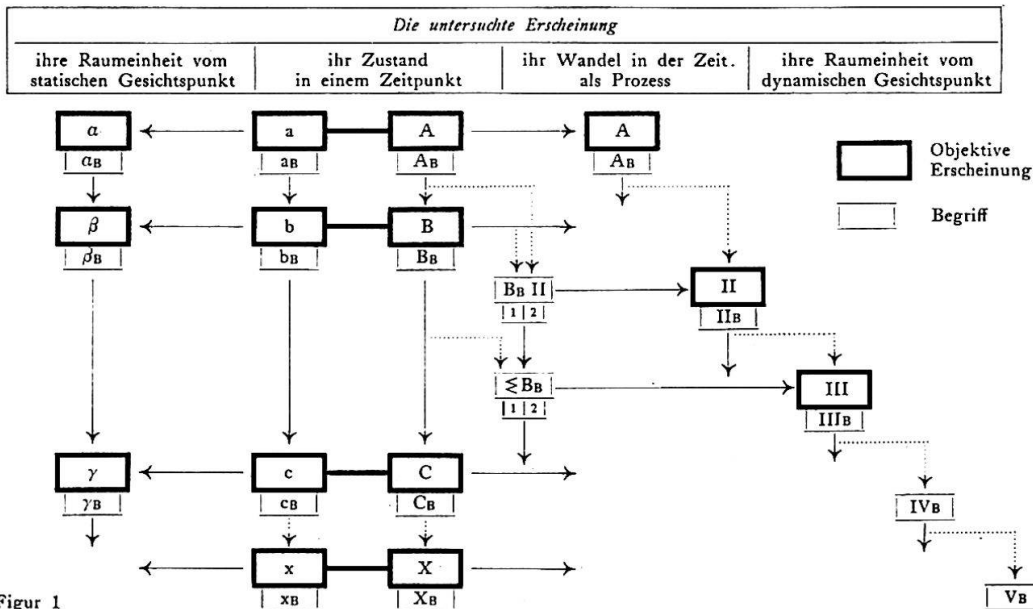
²⁵ Denken wir z. B. an die Abweichungen der Gebietseinheiten der verschiedenen Klimaklassifikationen. Die noch so großen Differenzen widersprechen dagegen dem grundlegend objektiven Charakter jener Untersuchungen keineswegs. Im Falle einer normativen Fixierung oder Uniformisierung der subjektiven Momente sind die Ergebnisse bereits unabhängig von der Persönlichkeit des Forschers und auch bei vielen Wiederholungen der Untersuchung ändern sie sich nur innerhalb der Fehlergrenzen der betreffenden Untersuchungsmethode.

²⁶ Damit in Verbindung sei ausdrücklich festgehalten, daß die von verschiedenen Autoren betonte Kontinuität der Geosphäre oder Erdhülle nicht bedeutet, daß auch die diese gestaltenden *Glieder* kontinuierlich sein müssen. Das Kontinuum der Geosphäre ist nur funktionell zu

α Bereich der Lufttemperatur. α_B —	a Temperatur der Luft in einem Zeitpunkt. a_B Lufttemperatur.	A Zeitlicher Wandel der Temperatur der Luft. A_B Zeitlicher Wandel der Lufttemperatur.		A Gebiet mit identischem Wandel der Lufttemperaturen. A_B
β Bereich des Luftzustandes. β_B —	b Komplexer Zustand der Luft in einem Zeitpunkt. b_B Wetter.	B Zeitlicher Wandel des komplexen Zustandes der Luft. B_B Witterung.	B_B II Witterung II B_B II/1 Kürzeste Periode des zeitlichen Wandels des komplexen Zustandes der Luft. B_B II/2 Uniforme Periode des zeitlichen Wandels des komplexen Zustandes der Luft.	II Gebiet der Witterung. II_B Witterungsgebiet.
γ Bereich der Naturgeographie. γ_B Naturgeographischer Bereich.	c Komplexer Zustand der naturgeographischen Erdhülle in einem Zeitpunkt. c_B — x Komplexer Zustand der geographischen Erdhülle in einem Zeitpunkt. x_B Geosphäre.	C Zeitlicher Wandel des komplexen Zustandes der naturgeographischen Erdhülle. C_B — X Zeitlicher Wandel des komplexen Zustandes der geographischen Erdhülle. X_B —	$\approx B_B$ Klima $\approx B_B$ /1 Charakteristische Reihe der Witterungen in der Zeit. $\approx B_B$ /2 Physische Möglichkeit des zeitlichen Wandels der Witterungen.	III Gebiet von Klima. III_B Klimatisches Gebiet. IV $_B$ Naturlandschaft. V $_B$ Geographische Landschaft.

Tabelle 1a

Logische Stammtafel des Landschaftsbegriffes am Beispiel der atmosphärischen Erscheinungen



α Prinzipiell: konkrete einfache Realität. Praktisch: objektiv konkretisierbare Realität.	a Einfacher Zustand eines Gliedes von einem integrierten Raumsystem: seine einzige Eigenschaft. - Konkrete einfache Realität.	A Zeitlicher Wandel des einfachen Zustandes von einem Glied eines integrierten Raumsystems. - Konkreter einfacher Prozeß.		A Prinzipiell: konkrete einfache Realität. Praktisch: objektiv konkretisierbare Realität.
β Prinzipiell: konkrete komplexe Realität. Praktisch: objektiv konkretisierbare Realität.	b Komplexer Zustand eines Gliedes von einem integrierten Raumsystem. - Konkrete komplexe Realität.	B Zeitlicher Wandel des komplexen Zustandes von einem Glied eines integrierten Raumsystems. - Konkreter komplexer Prozeß.	B_B II Begriff mit objektiv konkretisierbarem, nicht konkretem komplexem Realitätsgehalt.	II Prinzipiell: nicht konkrete komplexe Realität. Praktisch: objektiv konkretisierbare Realität.
γ Prinzipiell: konkrete komplexe Realität. Praktisch: objektiv konkretisierbare Realität.	c Komplexer Zustand eines integrierten Raumsystems. - Konkrete komplexe Realität.	C Zeitlicher Wandel des komplexen Zustandes eines integrierten Raumsystems. - Konkreter komplexer Prozeß.	$\approx B_B$ Begriff mit subjektiv konkretisierbarem, nicht-konkretem komplexem Realitätsgehalt.	III Prinzipiell: nicht konkrete komplexe Realität. Praktisch: subjektiv konkretisierbare Realität.
	x Räumliche Koordination.	X Zeitlicher Wandel des komplexen Zustandes einer räumlichen Koordination.		IV $_B$ Subjektive, intuitive Abstraktion mit nicht-konkretem Realitätsgehalt von ästhetischem Charakter. V $_B$ Fiktive Konstruktion: Idealtyp.

Tabelle 1b

Der Realitätsgehalt der gebräuchlichen Begriffe der Disziplinen, die sich mit der Wirklichkeit befassen, ist somit sehr differenziert und die Gegenstände sind sowohl prinzipiell als praktisch in verschiedenem Maße konkret. Der Realitätsgehalt reicht von der prinzipiell und praktisch konkreten einfachen und statischen bis zur prinzipiell nicht-konkreten komplexen funktionalen Erscheinung. Zwischen beiden Extremen besteht eine lange Reihe verschiedenster Übergänge. Mehr oder weniger vielfältig ist aber demgemäß auch die Erscheinungs- und Begriffsverkettung, welche einen wissenschaftlichen Raumbegriff an die Erscheinung bzw. an den Begriff Realität knüpft. Eine differenzierte Untersuchung des Realitätsgehaltes des geographischen Landschaftsbegriffs verspricht die befriedigende Lösung der vielumstrittenen Problematik. Bleiben wir im Rahmen der Landschaftstheorie und untersuchen wir, wie wir von der *Anschauung* der einzelnen primären Natur- und Kulturercheinungen zum *Begriff* der geographischen Landschaft gelangen. Die parallele Untersuchung der einzelnen Stufen der sich hierbei herausbildenden Erscheinungs- bzw. Begriffshierarchie wird uns die Fragen beantworten lassen, inwieweit die Landschaft und ihre Teilstrukturen als Erscheinungen konkret sind und welchen Realitätsgehalt ihre Begriffe haben. Wir wählen zur Illustration im Interesse der Vollständigkeit der Abstufung eine Naturerscheinung und zwar, weil nach BOBEK-SCHMITHÜSEN das Makroklima einer der wichtigsten Bestandteile des stabilen Grundgerüsts der Landesnatur darstellt, eine primäre Klimaerscheinung, die Temperatur der Luft²⁷. Die Figur und die Tabellen a und b erläutern die logische Stammtafel des geographischen Landschaftsbegriffs anhand der atmosphärischen Erscheinungen.

Nach dem Vorhergesagten bedarf es hierzu keiner weiteren Erörterung²⁸. Doch ergeben sich hieraus folgende Schlüsse:

1. Bei der naturgeographischen Hülle der Erde bricht die Integrationsleiter. Denn mit dem Ausbau der menschlichen Kulturen wurde die Anthroposphäre nach und nach aus der geosphärischen Integration frei, wodurch diese zu einem Gefüge wurde, in welchem die Anthroposphäre den dynamischen Faktor repräsentiert²⁹.

2. Die Mehrheit der geographischen Gebietsbegriffe knüpft nicht unmittelbar, sondern über Hilfsbegriffe, die aus verschiedenen Wirklichkeitsanschauungen gewonnen sind, also mittelbar an die konkreten Naturerscheinungen an, wodurch der Realitätsgehalt der Begriffe, die Gebietseinheiten bezeichnen, entscheidend bestimmt wird;

3. Die geographische Landschaft ist als Erscheinung keine objektive Realität, ihr Begriff ist eine fiktive Konstruktion, deren theoretische Grundlage die unerwiesene irrige Ansicht von der Geosphäre als einer Integration darstellt;

4. Da die geographische Landschaft objektiv gesehen nur Begriff ist, setzt sie sich auch nur aus «logischen» Teilstrukturen zusammen, die jedoch im Unterschied zu ihr

fassen, die sie gestaltenden Glieder, die Erdsphären, sind nicht unmittelbar, sondern nur in ihren (indirekten) Wirkungen im Gesamtsystem «überall gegenwärtig». Hieraus ergibt sich die wichtige Tatsache, daß innerhalb eines beliebigen Gebietes die ortsgebundenen Zusammenhänge in jeder Richtung relativ wenig weit reichen und zudem oft lückenhaft sind.

²⁷ Der Ausgangspunkt einer solchen Untersuchung, das ist zu betonen, ist vom Ziel her gesehen grundsätzlich und praktisch beliebig.

²⁸ Zu bemerken ist jedoch, daß ich bei der knappen Definition der meteorologischen bzw. klimatologischen Erscheinungen zu einem Kompromiß zwischen der Verwendung der weitesten «philosophischen» Bestimmung und der nicht nach Vollständigkeit trachtenden Bezeichnung der Deutungsunterschiede allgemeingebräuchlicher Begriffe genötigt war.

²⁹ Heute hat auch der Begriff «Integration» keinen völlig eindeutigen Sinn, was jedoch meine Behauptung, daß die Anthroposphäre jetzt in keiner Weise mehr ein integriertes *Glied* der Geosphäre ist, nicht beeinflußt. Die gegenwärtige Geosphäre ist ebensowenig wie eine einfache Symbiose eine Integration. In einer Symbiose können zwar die Bindungen der Teile sehr fest (und notwendig) sein; doch bildet sie keine (höhere) Einheit in dem Sinne, daß sie als Ganzes auf die Glieder bestimmend wirkt.

selbst einen Realitätsgehalt haben, welcher zudem mit wachsender Entfernung vom Landschaftsbegriff konkreter wird. Diese Tatsache bietet im Verein mit dem Mangel komplexer Kriterien eine befriedigende Erklärung der lange dauernden Herrschaft der Ansicht, die die geographische Landschaft für eine objektive Realität hielt;

5. Die geographische Landschaft ist nicht deshalb eine ungeeignete Einheit zur Aufstellung eines begrifflichen Maß-Systems, das der Gliederung der Geosphäre dient, weil sie eine Abstraktion ist³⁰, sondern weil ihrem Begriff kein konkreter Realitätsgehalt und keine objektive Kriterien entsprechen. Die Landschaft kann daher als Phänomen auch nicht objektiv konkretisiert und als Begriff nicht konventionell fixiert werden.

Abschließend halte ich fest, daß der geographische Landschaftsbegriff meines Erachtens eine erkenntnistheoretisch fehlerhafte Konstruktion darstellt, mit welcher eine wissenschaftliche Wirklichkeitserklärung beabsichtigt ist. Er hat keinen konkreten Realitätsgehalt und ihm entspricht auch kein objektiv konkretisierbarer Gegenstand. Die geographische Landschaft ist als Erscheinung eine von unserem Bewußtsein abhängige *subjektive* Wirklichkeit, der Realitätsgehalt ihres Begriffs ästhetischer (nicht-konkreter, konditionaler) Natur. Die logischen Folgerungen dieser Ergebnisse sind für die Theorie und Praxis der geographischen Wissenschaft entscheidend. Die heutige Krise der wissenschaftlichen Geographie beruht auf ihrer falschen erkenntnistheoretischen Grundlegung. Doch beansprucht dieses Problem: das Verhältnis der Landschaftstheorie zur Geographie eine besondere Untersuchung.

³⁰ Diesbezüglich stimmt die Natur der gewählten Einheiten aller unserer zur Gliederung der Wirklichkeit dienenden gebräuchlichen Maß-Systeme überein.

THE PROBLEM OF GEOGRAPHICAL REGION

The object of this study is the actual vital problem of scientific geography: the question of the geographical region. The paper points to the imminent gravity of the problem and to the urgent importance of a satisfactory answer to it: the fundamental theoretical problematics of the regional concept are outlined and the recent results critically analysed.

The author states that the problematics of the regional concept can be condensed logically in the following groups of ideas: 1. the notion of the geographical region, 2. the structure of the geographical region, 3. the hierarchy of the geographical areal units and 4. the interrelation between the regional concept and geography; and he makes it clear, that within these groups of ideas there exist in the pertinent literature two opposed systems of views, each of which exclude the validity of the other.

The first three groups of ideas being corollaries of a unique fundamental general question, that is of the question of the connection between reality and geographical region. It is the aim of the study to find an outlook giving an epistemologically founded, satisfactory answer to that basic question. In order to clear up and elucidate the reality-content of the idea of the region, the author has worked out and demonstrates in figure 1, tables 1a and 1b, in its main steps, the logical genealogy of the idea of the geographical region in the line of atmospheric phenomena.

The author states, that the cause of the actual crisis of scientific geography is namely the fact, that its theoretical foundation — the regional concept — is epistemologically not correct. However, the interrelation of this concept and of geography, the actual crisis of scientific geography deserves further special study.

ZU ZWEI NEUEREN GEOGRAPHISCHEN «GRUNDBEGRIFFEN»

Mit der Absicht der Klärung der Grundbegriffe der Geographie wurden in den letzten Jahren zwei neue Ausdrücke Geosphäre und Geomer vorgeschlagen. Ihre Fixierung ist vor allem H. CAROL zu verdanken, der zudem mit seinem Kollegen D. BRUNNSCHWEILER zusammen den zweitgenannten geprägt hat. Es sei erlaubt, zu diesen Termini hier einmal kurz Stellung zu nehmen. Dabei soll an den Begriff Geosphäre angeknüpft werden, weil er den Ober-, ja sogar den Hauptbegriff der Geographie darstellt. CAROL kommt mit folgender Argumentation zu ihm: «Zur Ableitung unserer Grundvorstellung vom Objekt der Geographie knüpfen wir an