

Zeitschrift: Aînés : mensuel pour une retraite plus heureuse
Herausgeber: Aînés
Band: 5 (1975)
Heft: 6

Rubrik: Bricolons : sur la table du petit-fils

Nutzungsbedingungen

Die ETH-Bibliothek ist die Anbieterin der digitalisierten Zeitschriften auf E-Periodica. Sie besitzt keine Urheberrechte an den Zeitschriften und ist nicht verantwortlich für deren Inhalte. Die Rechte liegen in der Regel bei den Herausgebern beziehungsweise den externen Rechteinhabern. Das Veröffentlichen von Bildern in Print- und Online-Publikationen sowie auf Social Media-Kanälen oder Webseiten ist nur mit vorheriger Genehmigung der Rechteinhaber erlaubt. [Mehr erfahren](#)

Conditions d'utilisation

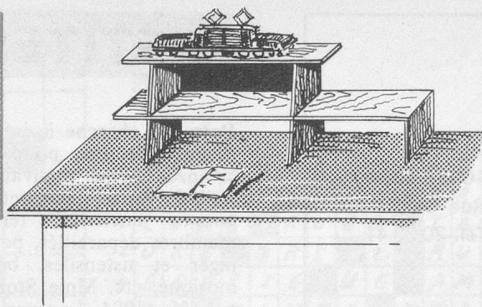
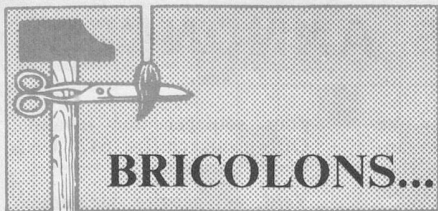
L'ETH Library est le fournisseur des revues numérisées. Elle ne détient aucun droit d'auteur sur les revues et n'est pas responsable de leur contenu. En règle générale, les droits sont détenus par les éditeurs ou les détenteurs de droits externes. La reproduction d'images dans des publications imprimées ou en ligne ainsi que sur des canaux de médias sociaux ou des sites web n'est autorisée qu'avec l'accord préalable des détenteurs des droits. [En savoir plus](#)

Terms of use

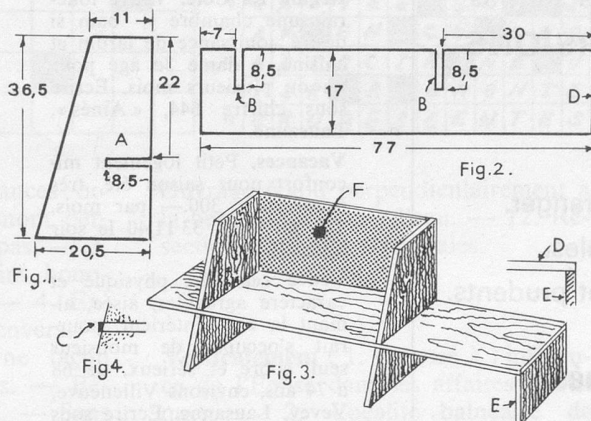
The ETH Library is the provider of the digitised journals. It does not own any copyrights to the journals and is not responsible for their content. The rights usually lie with the publishers or the external rights holders. Publishing images in print and online publications, as well as on social media channels or websites, is only permitted with the prior consent of the rights holders. [Find out more](#)

Download PDF: 02.10.2025

ETH-Bibliothek Zürich, E-Periodica, <https://www.e-periodica.ch>



Sur la table du petit-fils



Votre petit-fils sera heureux de recevoir cette étagère pour la placer sur sa table. Il pourra y ranger quelques livres ainsi que ses objets préférés. Du sapin de 12 à 15 mm d'épaisseur suffit.

Coupons en premier lieu les deux grands supports dont la fig. 1 donne la forme et les mesures. Attention à l'encoche A dont la largeur doit être strictement égale à l'épaisseur du bois du rayon de la fig. 2 ! Préparons le rayon, fig. 2, et veillons à ce que les encoches B aient une largeur égale à l'épaisseur du bois des deux pieds-supports. Assemblons le tout comme le montre la fig. 3. A l'extrémité, en D, fixons la petite planchette E de

17 cm de large et dont la hauteur sera mesurée sur place.

Tout dessus, posons encore un rayon de 11 cm sur 54 cm qui dépassera régulièrement à gauche et à droite. Au dos de l'étagère, une planchette de bois croisé fermera cette partie F, fig. 3. La grandeur de ce fond sera mesurée sur place, **entre** les deux côtés et les rayons inférieur et supérieur. Eventuellement, égaliser l'arête du rayon inférieur, comme le montre la fig. 4, C.

En ce qui concerne la teinture, chacun fera la chose selon son idée, par exemple, passer un coup de pinceau de couleur vive.

W. R.

Mots croisés faciles

(Ce problème ne participe pas au concours mensuel.)

Horizontalement : 1. Peut être grenouille ou salamandre. — 2. Sorte de folie. — 3. Mélodies le plus souvent infantiles. — 4. Précieux dans le malheur. — Conjonction. — Singe. — 5. Prend naissance à l'envers. — Rien. — 6. Fou. — Titre étranger. — 7. Conjonction. — Un félin qui a perdu la tête. — 8. Grand pays lointain. — 9. Sigle anglais utilisé en astronomie. — Est très salissante quand on la retourne. — 10. Poste d'émission.

Verticalement : 1. Boniment. — 2. Métal brillant. — 3. Os. — Au calendrier. — 4. Crie comme un cerf. — Vient au monde. — 5. Petit âne. — Un noir bien malmené. — 6. Ca-jolerait. — 7. S'entendait en fin de messe. — Choisit. — 8. Glace allemande. — Ville italienne, lieu de pèlerinage. — 9. Drame japonais. — Le pastis l'est. — 10. Venir au monde. — Métal précieux.

Solution du problème précédent

Les astuces de Tantine

Un pense-bête

Facile à réaliser et bien pratique, ce pense-bête fait de 8 punaises et de 4 élastiques de couleurs adéquates.

Vous le fixerez partout où vous pourrez planter des punaises : près de votre table de travail ou de la porte d'entrée. Vous n'oublierez plus le rendez-vous du dentiste, du coiffeur, ou l'invitation à assister à la rencontre de plein air des aînés de votre région.

