

# Das absolute Gleisversicherungssystem der SBB

Autor(en): **Maron, M. / Beda, R.**

Objektyp: **Article**

Zeitschrift: **Geomatik Schweiz : Geoinformation und Landmanagement = Géomatique Suisse : géoinformation et gestion du territoire = Geomatica Svizzera : geoinformazione e gestione del territorio**

Band (Jahr): **102 (2004)**

Heft 12: **Vermessung und Eisenbahn = Mensuration et chemin de fer = Misurazione e ferrovia**

PDF erstellt am: **20.09.2024**

Persistenter Link: <https://doi.org/10.5169/seals-236183>

## **Nutzungsbedingungen**

Die ETH-Bibliothek ist Anbieterin der digitalisierten Zeitschriften. Sie besitzt keine Urheberrechte an den Inhalten der Zeitschriften. Die Rechte liegen in der Regel bei den Herausgebern.

Die auf der Plattform e-periodica veröffentlichten Dokumente stehen für nicht-kommerzielle Zwecke in Lehre und Forschung sowie für die private Nutzung frei zur Verfügung. Einzelne Dateien oder Ausdrucke aus diesem Angebot können zusammen mit diesen Nutzungsbedingungen und den korrekten Herkunftsbezeichnungen weitergegeben werden.

Das Veröffentlichen von Bildern in Print- und Online-Publikationen ist nur mit vorheriger Genehmigung der Rechteinhaber erlaubt. Die systematische Speicherung von Teilen des elektronischen Angebots auf anderen Servern bedarf ebenfalls des schriftlichen Einverständnisses der Rechteinhaber.

## **Haftungsausschluss**

Alle Angaben erfolgen ohne Gewähr für Vollständigkeit oder Richtigkeit. Es wird keine Haftung übernommen für Schäden durch die Verwendung von Informationen aus diesem Online-Angebot oder durch das Fehlen von Informationen. Dies gilt auch für Inhalte Dritter, die über dieses Angebot zugänglich sind.

# Das absolute Gleisversicherungssystem der SBB

Im Jahr 1987 hat die SBB beschlossen, das herkömmliche, relative Rückversicherungssystem Hallade durch ein neues, absolutes Gleisversicherungssystem NGV zu ersetzen. Das neue System erlaubt eine automatisierte Steuerung von Gleisbaumaschinen und den Einsatz von einfachen Hilfsmitteln zur Absteckung und Überprüfung der Infrastruktur- und Gleisanlagen. Etwa in dieselbe Zeit fällt die Entwicklung der SBB eigenen Trassierungssoftware TOPORAIL und der Start des Aufbaus der DfA (Datenbank der festen Anlagen) sowie die Entwicklung von PALAS, einem vollautomatischen Leit- und Messsystem für Gleisbaumaschinen. Der maschinelle Gleis- und Weichenunterhalt bei den immer kürzer werdenden Sperrpausen und die gleichzeitig verlangte hohe Gleislagegüte wären ohne dieses «Trio» kaum durchführbar, beziehungsweise zu erreichen.

*En 1987, les CFF ont décidé de remplacer le système relatif traditionnel de repérage Hallade par un nouveau système de repérage absolu des voies. Le nouveau système permet une conduite automatisée des engins de construction de la voie et la mise en œuvre de moyens d'aide simples pour le piquetage et le contrôle des installations d'infrastructure et des voies. C'est de cette époque que date le développement du logiciel de tracé TOPORAIL des CFF et le début de l'édification de la banque des données des installations fixes DfA ainsi que le développement de PALAS, système entièrement automatisé de conduite et de mesurage pour les engins de construction des voies. Il ne serait guère possible d'exécuter sans ce «trio» l'entretien mécanique des voies et des aiguillages et d'atteindre la très haute qualité de positionnement des voies.*

Nel 1987 le FFS hanno deciso di sostituire il tradizionale sistema di assicurazione relativo Hallade con il nuovo sistema di assicurazione assoluto NVG. Il nuovo sistema permette il comando automatizzato delle macchine posabinari e l'impiego di semplici strumenti per il picchettamento ed il controllo delle installazioni dell'infrastruttura e dei binari. Quasi contemporaneamente si realizza lo sviluppo del software di tracciamento TOPORAIL e l'avvio della creazione di una banca dati degli impianti fissi (DfA) nonché lo sviluppo di PALAS, un sistema completamente automatizzato di misura e conduzione delle macchine posabinari. In considerazione degli intervalli sempre più corti e della elevata qualità richiesta nella posa dei binari, senza questo «trio» sarebbe praticamente impossibile effettuare la manutenzione meccanica dei binari e degli scambi.

M. Maron, R. Beda

## Die «Neue Gleisversicherung» (NGV)

### Einleitung

Die Fortschritte auf dem Gebiet der Steuerung von Gleisbau- und Gleisunterhaltmaschinen sowie im Bereich Informatik und Topometrie erlaubten die Entwick-

lung eines neuen Versicherungsverfahrens. Diese sogenannte Neue Gleisversicherung (NGV) basiert auf einem absoluten Referenzsystem; im Fall der SBB auf dem schweizerischen Landeskoordinatennetz. Die NGV erlaubt die geometrisch, dreidimensional definierte Linienführung eines Gleises mit höchster Genauigkeit in die Wirklichkeit zu übertragen. Weiter ermöglicht sie auch mit einfachen Hilfsmitteln des Unterhalts-

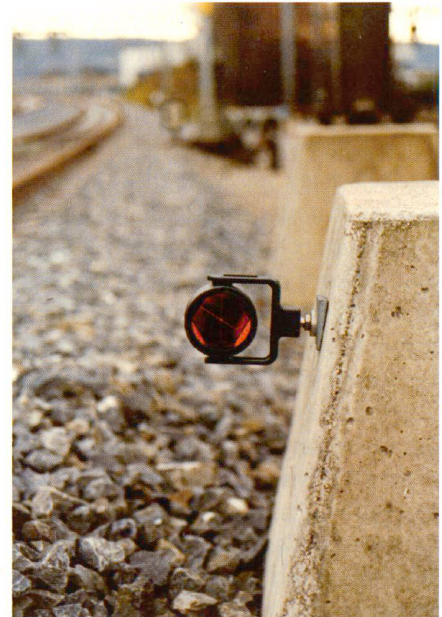


Abb. 1: Aufgesetztes Prisma.

dienstes die Gleislage zu überprüfen und die Solllage nötigenfalls abzustecken. Vor allem aber gestattet sie eine computergestützte Steuerung der Gleisstopfmaschinen.

### Grundlage

Die Basis der NGV bilden die Gleisversicherungspunkte (Referenzpunkte). Diese metallenen Gleisversicherungsbolzen sind in festen Anlagenteilen wie Fahrleitungsmasten, Perronkanten, Tunnelgewölben, Widerlagern etc. in waagerechter Lage eingelassen (Abb. 1 und 2). Der eigentliche Referenzpunkt für Lage und Höhe wird durch das Zentrum des aufgesteckten Rundprismas der Firma Leica definiert. Der Bolzen dient somit eigentlich nur als Träger, respektive zur Zwangszentrierung der Mess- und Zieleinrichtungen. Anzustreben ist ein maximaler Punktabstand von 50–60 m. Im Hinblick auf Kontrollmessungen mit der Lasermethode muss von Punkt zu Punkt eine Sichtverbindung bestehen.

### Lage- und Höhenmessung

Wie schon Eingangs erwähnt, dient das schweizerische Landeskoordinatennetz LV03/LN02 mit seinen Lage- und Höhenfixpunkten (LFP1/2 und HFP1/2) als Bezugnetz der NGV. Nach Möglichkeit wer-



den auch die LFP3/HFP3 Punkte einbezogen. Dies darf aber nicht zu lokalen Spannungen im Netz führen. Durch die Verknüpfung des NGV-Netzes mit der amtlichen Vermessung erreichen wir eine hohe Nachbargenauigkeit zu Objekten und Bauten Dritter. Eine Überführung ins LN95 Netz ist im Moment nicht vorgesehen. Diese affine Transformation würde die stetige Linienführung des Gleisnetzes zerstören und somit eine Neuberechnung auslösen.

Die eigentliche Vermessung der NGV basiert auf dem klassischen, zwangszentriert gemessenen Polygonzug. Die Polygonpunkte werden im Normalfall nicht versichert, sind also reine Hilfspunkte. Wo immer möglich werden Lagenetze gemessen, vor allem in Bahnhöfen. Jeder neu zu bestimmende NGV-Punkt wird mindestens zweimal von unterschiedlichen Stationspunkten gemessen. Zusätzlich werden zwischen den NGV-Punkten bei paarweiser Versicherung (typischerweise Doppelspuren) wenn möglich die räumlichen Spannmasse gemessen. Diese Messung erfolgt aus Sicherheitsgründen mit dem Leica Disto oder ausnahmsweise mit dem Messband. Die Spannmasse fließen auch in den Netzausgleich ein, um die Nachbargenauigkeit zu verbessern.

Die NGV-Punkthöhe wird bei ca. 30–40% der Punkte mit einfachem technischen Nivellement bestimmt. Mittels eines Adapterstückes wird direkt die NGV Punkthöhe nivelliert. Die Höhe der übrigen Punkte wird zusammen mit der Lage trigonometrisch bestimmt. Als zusätzliche Rückversicherung der NGV-Höhen werden Höhenbolzen in Abständen von 1–1.5 km entlang der Bahnlinie versetzt.

Gleichzeitig mit der Vermessung der NGV-Punkte werden auch alle notwendigen Weichen- und Gleisachspunkte sowie die, für das freizuhaltenen Lichtraumprofil, relevanten Zwangspunkte erfasst.

## Auswertung

Die Auswertung erfolgt in drei Stufen. Als Erstes werden die Nivellements ausgeglichen. Verlangt wird eine Genauigkeit von  $\pm 5$  mm/km.

Im zweiten Schritt erfolgt eine Überprüfung der Messungen und Fixpunkte mittels herkömmlicher Polygonzugsberechnung. Im dritten Schritt erfolgt die Ausgleichsberechnung mit dem Ausgleichsprogramm BETAN/NEPTAN der Firma Technet GmbH, DE-10777 Berlin. Der zu erwartende einfache mittlere Fehler für die absolute Lage- und Höhenbestimmung beträgt nach unserer Erfahrung pro NGV-Punkt weniger als  $\pm 5$  mm. Die Nachbargenauigkeit liegt bei  $\pm 2$  mm.

Sozusagen als Nebenprodukt aus der Netzberechnung fallen die Koordinaten der Detailpunkte (Gleise, Weichen, etc.) an. Die Fix- und NGV-Punkte werden zum Schluss in der Datenbank der festen Anlagen gespeichert. Von diesem Zeitpunkt an stehen sie allen Benutzern der SBB und autorisierten Gleisbauunternehmungen in der ganzen Schweiz zur Verfügung.

## Nachführung der Gleisversicherung

Um die Nachführung, respektive die Erhaltung der Gleisversicherung zu gewährleisten, hat die SBB ein Nachführungskonzept entwickelt. In einem Reglement sind die verantwortlichen Personen und Fachdienste bezeichnet, die Meldewege samt zugehörigem Formular beschrieben und die entsprechenden Aufgaben zugewiesen. Die Aufgaben erstrecken sich von der Beobachtung und Inspektion über den Kleinunterhalt bis hin zum systematischen Unterhalt. Es wird grosser Wert darauf gelegt, dass jede Person, die irgendwie mit der Gleisversicherung zu tun hat, auch mitverantwortlich für deren Unterhalt ist. Es leuchtet ein, dass bei zur Zeit rund 125 000 Versicherungspunkten die Nachführung nicht vom Schreibtisch aus erledigt werden kann.

## Trassierungsberechnung mit Toporail SBB

### Einleitung

Die Realisierung von Eisenbahnprojekten und die Erhaltung der Bahninfrastruktur verlangen eine effiziente, kostengünstige

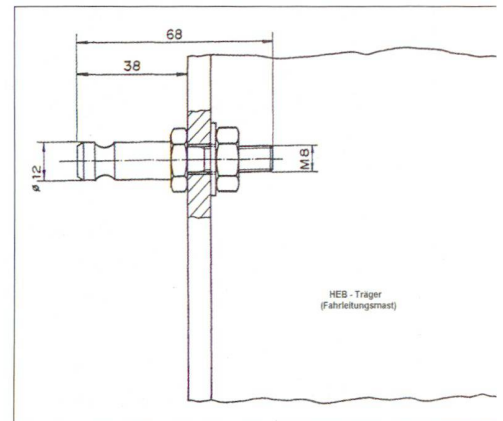


Abb. 2: Skizze Bolzen an Fahrleitungsmast.

und flexible Arbeitsweise. Das trifft insbesondere auch für die Planung und Projektierung zu. Hier leistet das Trassierungstool Toporail der SBB (Abb. 3) einen wirkungsvollen Beitrag.

Als Hilfsmittel für die Projektierung und die Erhaltung der Bahninfrastruktur unterstützt Toporail den Projektverantwortlichen im Bereich der Geometrie von Gleisanlagen, angefangen von der Grundlagenbeschaffung bis zur Ausführung, mit interaktiv-graphischen Funktionen wie unter anderem:

- Berechnung und Optimierung horizontaler und vertikaler Geometrie
- Berechnung der Überhöhung und überprüfen der Fahrdynamik
- Berechnung von Standard- und Spezialweichen unter Berücksichtigung der Überhöhung
- Funktionen zur grafischen Konstruktion von Elementen und Punkten
- Projektdatenverwaltung: 4 Stati (Ist, Abbruch, Neu, Provisorisch), bis 99 Bauphasen
- Resultatausgabe in Form von Gleisprojektplänen, Gleisbaumaschinensteuerfiles und Listen
- Überprüfung des Lichtraumprofils in Tunnels und Unterführungen
- Feld-Modul für Absteckung und Kontrolle von Gleisen, Weichen, Bauwerksachsen, Punkten und Messdatenverarbeitung
- Schnittstelle zur Datenbank der festen Anlagen (DfA).



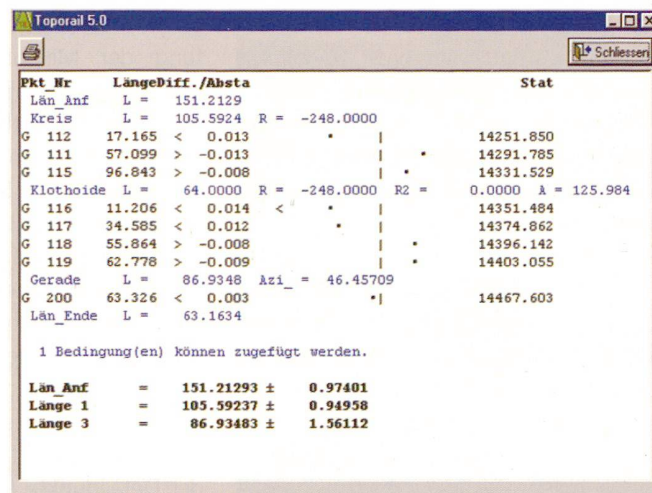
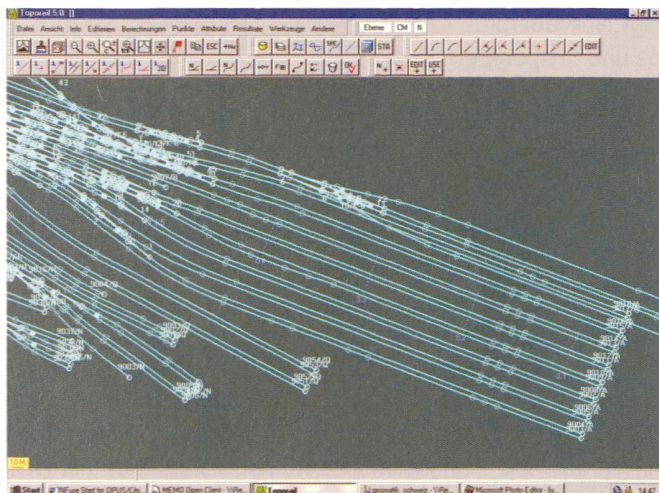


Abb. 3: Toporailbildschirm mit Gleisachsen im HB Zürich.

Abb. 4: Berechnung einer Elementkette (horizontale Axe).

## Entwicklung von Toporail

Gegen Ende der Achtzigerjahre begann die Entwicklung von Toporail im damaligen Geometerbüro Lausanne mit kleinen PC-Hilfsprogrammen. Die Entwicklung eigener Trassierungssoftware war damals nicht vorgesehen. Für den Aufbau der DfA wurde jedoch ein interaktiv-graphisches Trassierungsprogramm zur Berechnung des Gleis- und Streckennetzes gesucht. Man plante das in Zusammenarbeit mit Intergraph und anderen Bahnen anfangs der Neunzigerjahre entstandene InRail einzusetzen. Der Regressions-Algorithmus zur Berechnung der Trassierungselemente aus den aufgenommenen Gleis- und Weichenpunkten wurde damals von der SBB durch Herrn Jean-Jacques Stuby entwickelt und auf Bestellung von Intergraph in InRail eingebaut. Allerdings verlief dann die weitere Entwicklung von InRail für die SBB unbefriedigend. Aus diesem Grund wurde Toporail zu einem voll funktionsfähigen interaktiv-graphischen Trassierungswerkzeug ausgebaut.

Die aktuelle Version von Toporail ist vollständig in Delphi programmiert und enthält alle wichtigen Funktionen für die Berechnung von Gleisen und Weichen in Normal- und Meterspur, inklusive Funktionen zur Überprüfung der fahrdynamischen Grenzwerte. Die Weichenberechnung erfolgt mit Hilfe des integrierten Normweichenkatalogs der SBB und des VöV (Verband öffentlicher Verkehr) oder als Spezialweiche.

Toporail ist mehrsprachig. Eine französische und deutsche Version sind vollständig erarbeitet. Weitere Sprachversionen liegen teilweise vor (englisch, italienisch). Toporail arbeitet unabhängig von einer bestimmten Datenbank. Die implementierte Schnittstelle zur DfA ist aber für uns unerlässlich.

Toporail kann je nach Anwendungszweck unterschiedlich konfiguriert werden. Es sind zur Zeit folgende Einstellungen möglich:

### Toporail Light:

Demo-Version ohne Berechnungs-, Speicher- und Druckfunktionen. Es können einzelne Module frei gegeben werden. (Maschinensteuerdateien, Feldsoftware).

### Toporail Standard:

Erlaubt alle Auswertungen und Punktberechnungen mit Speichern und Drucken. Keine Trassierungsberechnung möglich. Unterstützung der Schnittstelle DfA (nur lesen).

### Toporail Professional:

Erlaubt sämtliche Berechnungen und Auswertungen.

## Arbeiten mit Toporail

Für die Ersterfassung sieht der typische Arbeitsablauf einer Trassierungsberechnung etwa so aus: Die im Netzausgleich berechneten Gleisaxpunkte und Zwangspunkte (Tunnelportale, Brücken, Perron-

kanten etc.) werden als Koordinatenfile in Toporail eingelesen. Über die aufgenommenen Gleis- und Weichenpunkte wird nun, unter Einbezug bestehender Unterlagen (Pläne, alte Absteckungsskizzen, alte Berechnungen), die Lagegeometrie berechnet und optimiert. Toporail rechnet mit einem Regressions-Algorithmus einzelne Elemente (Gerade, Klothoide, Kreisbogen) oder ganzen Elementketten (Abb. 4) mit den kleinsten Schiebungen über die aufgenommenen Gleispunkte. Optimieren bedeutet mit möglichst kleinen Querschiebungen unter Beachtung von möglichen Zwangspunkten eine fahrdynamisch gute Geometrie zu finden. Mit Toporail kann der Benutzer sich während der Lageberechnung die Werte der Fahrdynamik anzeigen lassen und so fortlaufend prüfen, ob alle Grenzwerte eingehalten werden.

Ist eine Lagegeometrie gefunden, wird die Soll-Überhöhung berechnet und festgelegt. Unter Überhöhung versteht man die Querneigung des Gleises, welche die auf Passagiere und Ladung einwirkende Seitenbeschleunigung teilweise kompensiert. Es ist einleuchtend, dass auch hier Kompromisse eingegangen werden müssen. Einerseits ist eine maximale Obergrenze von 160 mm (Ausnahme 180 mm) der Überhöhung für Normalspur zu beachten und andererseits spielen Kurvenradien, Geschwindigkeiten, Perronanlagen, Weichen und andere Faktoren eine entscheidende Rolle. Auch wirkt sich ei-



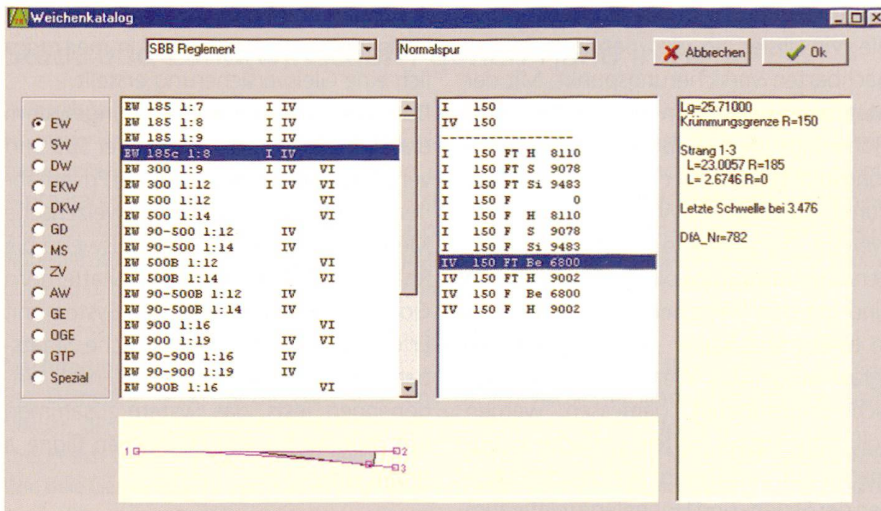


Abb. 5: Ausschnitt Weichenkatalog.

ne Änderung der Überhöhung auf die Lage des Fahrdrachtes aus und zwar etwa im Verhältnis 1:5. Das wiederum heisst, dass zum Beispiel eine Überhöhungsänderung von 15 mm eine Fahrdrachtregulierung von 7–8 cm nach sich zieht. Spätestens jetzt werden die Weichen eingerechnet. Mit Hilfe des in Toporail zur Verfügung stehenden Weichenkatalogs (Abb. 5) kann sehr rasch der gewünschte Weichentyp ausgewählt und eingerechnet werden. Dieser Weichenkatalog kann jederzeit angepasst oder ausgebaut werden. Das Programm behandelt die Weichen als normierte Bauteile, welche entsprechend der Geometrie des Stammgleises gebogen werden. Eine allfällige Überhöhung im Stammgleis wird mit berücksichtigt, da sie sich natürlich auf die Projektion der Weiche auswirkt, indem der Öffnungswinkel kleiner wird. Die Berechnung von Gleisanschlüssen oder Weichenverbindungen kann direkt mit der Weichenberechnung ausgeführt werden. Im nächsten Durchgang wird das Längenprofil aller Gleise berechnet. Die Berechnungsalgorithmen sind dieselben wie in der Lagegeometrieberechnung. Natürlich müssen auch hier Zwangspunkte (Perronkanten, Perrondächer, Tunnel, Brücken) berücksichtigt werden. Sowohl die Berechnung der Überhöhung wie auch des Längenprofils können wiederum eine Korrektur der Lagetrassierung erfordern oder sich gegenseitig beein-

flussen. Es kann also durchaus sein, dass mehrere Berechnungsdurchgänge notwendig werden bis die optimale Lösung gefunden ist. Sind alle Berechnungen abgeschlossen, wird mit Toporail die dreidimensionale Übereinstimmung der Elemente geprüft. Ist diese Prüfung erfolgreich, werden die Trassierungselemente in die DfA transferiert und stehen nun, wie die NGV-Punkte, allen Fachdiensten und autorisierten Dritten zur Verfügung. Ebenfalls können aus den berechneten Geometrien jetzt Absteckungsdaten, Daten zur Steuerung von Gleisbaumaschinen, CAD-Pläne, Listen, Querprofile etc. generiert werden.

#### Projektberechnung

Die Trassierungsberechnung in Projekten erfolgt grundsätzlich genau gleich wie bei der Ersterfassung. Die Kriterien für die Optimierung der Trassierung sind aber hier nicht mehr nur die bestehende Gleisanlage, sondern vielmehr die Projektanforderungen wie Geschwindigkeiten, Publikumsanlagen, Kostenrahmen etc.

#### Wichtig

Mit Toporail hat der Ingenieur ein starkes Werkzeug in der Hand, das ihn in der reinen Berechnungsarbeit ganz wesentlich unterstützt. Trassierungsberechnung erfordert vom Ingenieur eine sehr gute Kenntnis des ganzen Systems Eisenbahn

und darf also nie im «luftleeren Raum» stattfinden. Änderungen an der bestehenden Trassierung müssen beispielsweise mit den verschiedenen Fachdiensten (Fahrleitung, Fahrbahn, Signalanlagen, Ingenieurbau usw.) hinsichtlich Machbarkeit abgesprochen werden. Allenfalls ergeben sich durch die nun exakte Berechnung der Geometrie lokale Geschwindigkeitseinschränkungen, welche sich im Betrieb (Fahrplan) auswirken können. Die Kenntnis von Reglementen und Trassierungsregeln ist somit nur der eine Teil; die Erfahrung und das Gespür für Zusammenhänge der Andere. Aus diesem Grund werden Trassierungsberechnungen praktisch ausschliesslich bei der SBB erledigt.

### Absteckung/Kontrolle

Für die Absteckung und Kontrolle von Gleisen und Weichen stehen grundsätzlich zwei Verfahren zur Verfügung. Es sind dies die Methode der freien Stationierung und die Methode Laser.

#### Freie Stationierung

Die vermessungstechnischen Grundlagen der freien Stationierung an sich sind hinlänglich bekannt und sollen hier nicht weiter erläutert werden. Für die NGV wurde durch die SBB jedoch ein spezielles Softwarepaket für den Einsatz auf einem Feldcomputer entwickelt (Toporail). Im Feld wird mit dem gleichen Datenbestand gearbeitet wie im Büro. Das System ist in der



Abb. 6: Freie Stationierung, Kontrolle Gleislage.



Lage, die gemessenen Referenzpunkte (min. 4) selbständig zu identifizieren und sich zu orientieren. Es wird ein Protokoll erstellt aus dem die Restfehler zu erkennen sind. Fehlerhafte Punkte können eliminiert oder zusätzliche Punkte eingefügt (gemessen) werden. So werden auch Veränderungen an den Gleisversicherungspunkten sofort erkannt. Für die Absteckung oder Kontrolle eines Gleises genügt es, das gewünschte Gleis grafisch am Bildschirm zu wählen. Anschliessend kann jeder beliebige Punkt im Gleis gemessen werden. Das System berechnet direkt die Abweichungen zu den Sollwerten (Lage, Höhe und Überhöhung), welche nun zur Korrektur der Gleislage oder zur Absteckung verwendet werden können. Genau gleich ist das Verfahren für die Absteckung/Kontrolle von Weichen und Versicherungspunkten. Selbstverständlich ist es möglich, die Messungen für weitere Auswertungen im Büro zu speichern.

Die freie Stationierung (Abb. 6) kommt in erster Linie in Weichenanlagen zum Einsatz. Aber auch überall dort wo Versicherungspunkte nicht in genügender Dichte oder Distanz zum Gleis versetzt werden konnten. Mit Hilfe der freien Stationierung können auch Hilfs-Fixpunkte bestimmt werden, welche dann wiederum zur Steuerung der Gleisbaumaschinen beigezogen werden.

## Methode Laser

Für dieses Verfahren werden ein Lasergerät und eine Messlatte benötigt. Das Lasergerät wird direkt auf einem Versi-

cherungspunkt zentriert und erlaubt so die Visualisierung der Sehne zum benachbarten Versicherungspunkt. Mit der Messlatte kann nun die Seiten- und Höhenlage des Gleises beim Versicherungspunkt oder an einem beliebigen Punkt entlang der Visurlinie bestimmt werden. Die Sollwerte werden dem Gleisversicherungsprotokoll entnommen. Sie sind bei den Versicherungspunkten und in einem 5-m-Raster bezüglich Kilometeraxe aufgelistet. Wenn nur bei den Versicherungspunkten gemessen werden soll, stehen zwei weitere einfache Instrumente zur Verfügung, welche das Messen der Seiten- und Höhenlage relativ zum Versicherungspunkt sowie der Gleisüberhöhung ermöglichen. Die Lasermethode kommt nur noch selten, als Rückfallebene und zur Erstabsteckung bei Gleisneubauten, zum Einsatz.

## Schlussbetrachtung

Zusammenfassend können wir feststellen, dass das System NGV der SBB ein durchschlagender Erfolg ist. Im Verbund mit den Umsystemen TOPORAIL und PALAS konnte eine deutliche Qualitätssteigerung im Gleisbau erzielt werden. Auch die Wirtschaftlichkeit ist ausgewiesen. Grundsätzlich kann beispielsweise ohne weitere Vorbereitung aus den vorhandenen Daten sofort ein Maschinensteuerfile erstellt werden um eine Soll-Gleislage wieder herzustellen. Auch Punktneubestimmungen oder Ergänzungen der Gleisversicherung sind jederzeit ohne grossen

Aufwand möglich. Sogar für grössere Gleisprovisorien wird wenn immer möglich eine Gleisversicherung erstellt.

Das absolute Gleisversicherungssystem der SBB kommt nicht nur bei der SBB und verschiedenen normalspurigen Privatbahnen zum Einsatz. Diverse schweizerische Meterspurbahnen wie beispielsweise die Rhätische Bahn oder die Matterhorn Gotthard Bahn benutzen das System mit Erfolg. Ja sogar die französische Staatsbahn SNCF wendet seit 2003, nach eingehenden Tests, das System zusammen mit Toporail für ihre LGV-Linien (ligne a grand vitesse) an.

Markus Maron  
Verm. Ing. HTL  
Projektleiter Geomatik  
Arbeitsgruppe Entwicklung Toporail  
SBB AG  
Infrastruktur Projekt Management  
CH-8021 Zürich  
markus.maron@sbb.ch

Rudolf Beda  
Verm. Ing. HTL  
Projektleiter Geomatik  
Arbeitsgruppe Entwicklung Toporail  
SBB AG  
Infrastruktur Projekt Management  
CH-8021 Zürich  
rudolf.beda@sbb.ch

**MARKSTEINE  
SO BILLIG WIE  
NOCH NIE!**

**GRANITI MAURINO SA**  
Casella postale  
CH-6710 Biasca

Tel. 091 862 13 22  
Fax 091 862 39 93

**MAURINO** **MARKSTEINE**  
**GRANITI** dal 1894

**Dank grossen Investitionen in unserem Betrieb können wir Marksteine aus unseren Steinbrüchen im Tessin so billig wie noch nie anbieten und dies franko Abladeplatz.**  
Zögern Sie nicht und nehmen Sie mit uns Kontakt auf, wir stehen Ihnen gerne jederzeit für Auskünfte zur Verfügung.